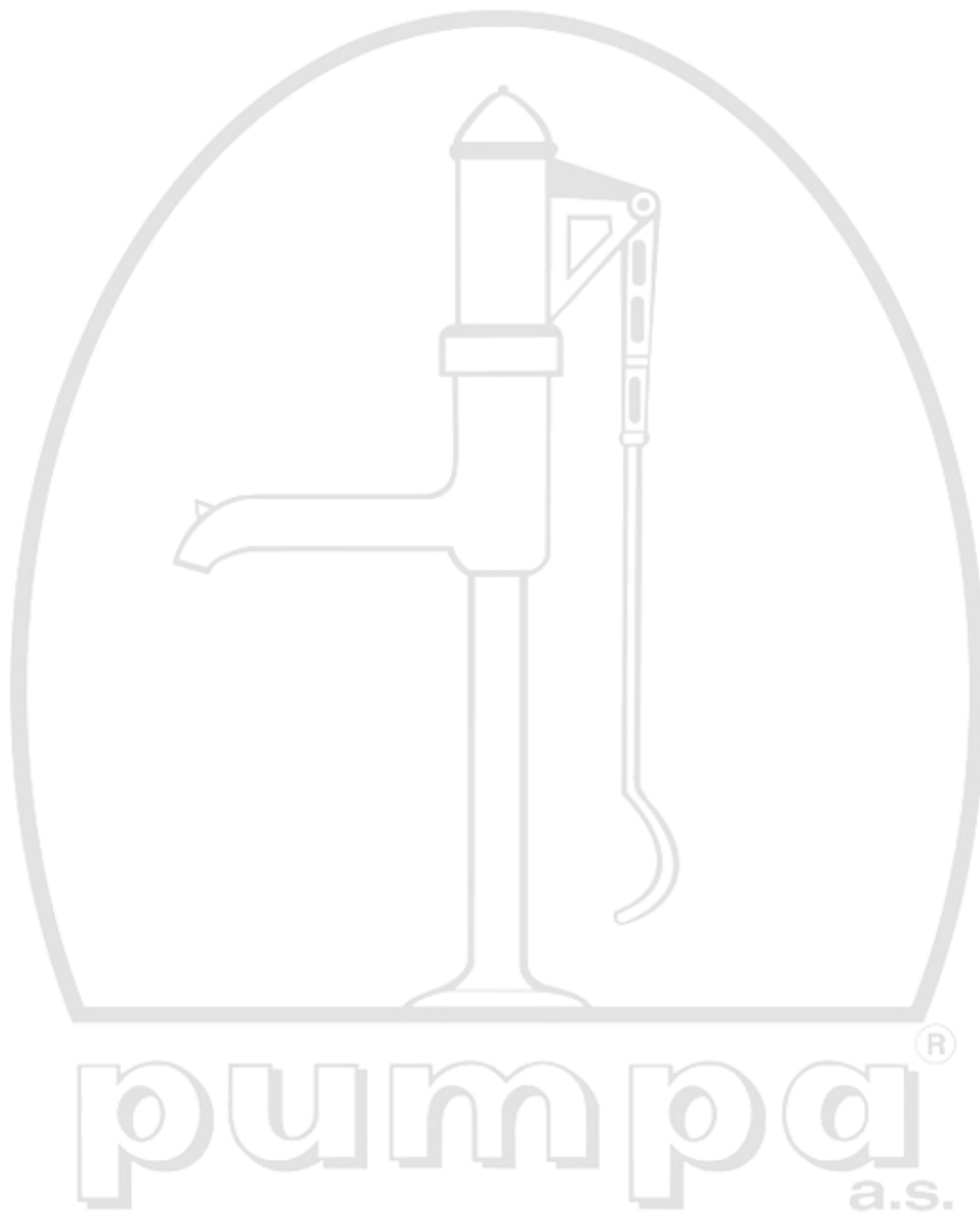


PUMPA

PASPORT TLAKOVÉ NÁDOBY GWS
Expanzní nádoba s pryžovým vakem TW



PASPORT TLAKOVÉ NÁDOBY GWS

Expanzní nádoba s pryžovým vakem TW

1. Všeobecné údaje

Název a adresa provozovatele:	
Název a adresa výrobce:	TankPAC Industries Co., Ltd. (PA-E Machinery Industrial Co, Ltd. And Global Water Solutions Ltd.)
Název a adresa dovozce:	PUMPA, a.s., Stromovka 335/3, Brno, IČ: 255 18 399 provozovna: U Svitavy 1, 618 00 Brno www.pumpa.cz tel.: 548 422 611 fax.: 548 422 612 pumpa@pumpa.cz
Název a adresa servisního střediska:	PUMPA, a.s., Stromovka 335/3, Brno, IČ: 255 18 399 provozovna: U Svitavy 1, 618 00 Brno www.pumpa.cz tel.: 548 422 655 fax.: 548 422 656 servis@pumpa.cz
Výrobní číslo Rok výroby (Doplnit při montáži!)	
Název Model a typ nádoby: (Doplnit při montáži!)	Expanzomat TWB -, MTPA
Určení:	Expanzní nádoba s membránou (vakem)
Tvar a konstrukční rozměry podle výkresu číslo:	viz. tabulka a výkres
Prověření typového vzoru zařízení:	Certifikát č. 01 202 TWN/Q-12 0246, vyd. 9. 6. 2015 (periodicky aktualizováno), spol.TÜV Rheinland Industrie Service GmbH, Am Grauen Stein, Kolín D-51105, Německo. NB 0035.

2. Technická charakteristika a parametry

Kategorie nádoby dle ČSN 69 0010-2.1		4
Nejvyšší pracovní přetlak	bar	viz. přiložená tabulka a výkres
Výpočtový přetlak	bar	
Zkušební přetlak hydraulický	bar	
Zkušební přetlak pneumatický	bar	
Zkušební látka/délka trvání zkoušky	s	Suchý vzduch/15 s
Nejvyšší/nejnižší pracovní teplota stěny	°C	viz. přiložená tabulka a výkres
Pracovní látka		dusík, vzduch
Přídavek na korozi, erozi	mm	0,05
Objem	l	viz. přiložená tabulka a výkres
Hmotnost prázdné nádoby	kg	

3. Údaje o pojistných ventilech a jiných zařízeních (doplní montážní organizace)

Typ pojistného ventilu nebo zařízení	Výrobní číslo	Jmenovitá Světlost DN	Jmenovitý tlak PN	Pracovní stupeň
Otevírací přetlak MPa	Nejmenší průtočný průměr d_0 mm	Zaručený výtokový součinitel ϕ_w	Zaručený výtok Q_z kg.h ⁻¹	Číslo a datum vydání typového osvědčení

4. Údaje o základní armatuře

Poř. číslo	Název armatury	Typ/počet	Norma	Jmenovitá světlost DN
Jmenovitý tlak PN	Přípustné Pracovní parametry Přetlak MPa	teplota °C	Materiál tělesa Značka	Norma

5. Základní údaje o přístrojích pro měření, signalizaci, ovládání a automatickou ochranu

	typ	Výrobní číslo	Rozsah stupnice Mpa/kPa	Třída přesnosti
Tlakoměr				
Teploměr				

6. Přehled o použitém materiálu

Název části	Značka materiálu a stavu	Popis
Horní kopule	Ocel válcovaná zastudena	Kopule tažená zastudena
Polypropylénová výstelka	Polypropylén 7433/7533	Výstelka zhotovená vstříkáním vytvarovaná podle kopule
Membrána	Butyl	Butylová membrána tvarovaná pro kopuli
Spodní kopule	Ocel válc. zastudena	Kopule tažená zastudena
Vnitřní kroužek	Ocel válcovaná zastudena	Vnitřní ocelový kroužek pro upevnění PP výstelky/membrány/kopule
Armatura	Nerezová ocel 304	NPT/BSPT, úhlová/přímá, závit vnější/vnitřní
O-kroužek	EDPM	O-kroužek uchycený pod armaturou
Poj. kroužek o-kroužku armatury	Nerezová ocel 304	Zajišťuje o-kroužek proti vysunutí při přesouvání armatury
Pneumatický ventil	Mosaz	Standardní typ Schrader s vyjímatelným jádrem
Víčko pneum. ventilu	Noryl	Zamezuje unikání vzduchu z jádra
Zajišťovací matice	Ocel	Zajišťovací matice pneumatického ventilu
Modré plastové víčko	Umělá hmota	Nasazovací plastové víčko
O-kroužek	EPDM	Těsnící kroužek pneumatického ventilu
Těsnění	EPDM	Ploché těsnění vnější vzhledem k výstelce
Šroub	Ocel	Na zavěšení při nátěru nebo pro montáž stojanu čerpadla
Plastové víčko	PP	Ochrana šroubu
Plastová skříň nádrže	Polypropylen 7433/7533	Plastová základna nádrže pro vertikální model
Vzduchová komora	Ocel válc. zastudena	Komora tažená zastudena

7. Osvědčení o stavební a první tlakové zkoušce

Tato zkouška byla provedena na základě Směrnice PED 2014/68/EU u výrobce TankPAC Industries Co., Ltd.

(PA-E Machinery Industrial Co, Ltd. And Global Water Solutions Ltd.)

Výrobky byly certifikovány zkušebním ústavem NB 0035 TÜV Rheinland Industrie Service GmbH, Am Grauen Stein, Kolín D-51105, Německo, pod č. 01 202 TWN/Q-12 0246, certifikát vyd. 9. 6. 2015 (periodicky aktualizováno).

Odpovědnou osobou v rámci provádění první tlakové zkoušky u výrobce TankPAC Industries Co., Ltd.

(PA-E Machinery Industrial Co, Ltd. And Global Water Solutions Ltd.) je p. Gary Chen - Manager kvality.

Veškeré originály jsou založeny u výrobce.

8. Údaje o provozních zkouškách a prohlídkách

--

9. Další údaje

Výstroj a příslušenství nebyly zkoušeny.

Doporučený termín kontroly tlaku plynu ve vaku při tlakově oddělené nádobě od soustavy je jednou za 5 let

Tlak plynu v nádobě je z výroby 1,9bar.

10. Datum prodeje:.....

poskytnutá záruka v měsících:.....

razítko.....

podpis prodejce:.....

Záruka a pasport jsou platné při vyplnění výrobního čísla na titulní straně pasportu a ostatních údajů – viz. body 3,4,5 a 10 a dále pak při dodržení všech podmínek pro montáž a provoz, uvedených v tomto pasportu a přiložených praktických pokynech k použití od výrobce.

11. Montáž expanzní nádoby provedla firma.....

datum montáže:.....

podpis a razítko.....

12. Všeobecný návod k montáži a provozu expanzní tlakové nádoby

Nádobu instalujte, aby byla možná kontrola ze všech stran, štítek musí být přístupný.

Nádoba nesmí být v místě, kde hrozí zamrznutí vody v nádobě.

Tlak plynu v nádobě nastavte ještě před jejím připojením k soustavě na hodnotu o 0,2 baru nižší, než je hodnota tlaku tlakového spínače (nebo hodnota tlaku v systému). Případné zvýšení tlaku je možné provést vzduchem.

Tlakové expanzní nádoby spadají mezi VTZ a proto je třeba zajistit:

- Výchozí revizi u nově namontované nádoby před jejím uvedením do provozu.
- Provozní revizi pravidelně 1x za rok. V rámci provozní revize se zkontroluje tlak plynu. Při kontrole musí být nádoba oddělena uzavírací armaturou od soustavy a voda vypuštěna.
- Zkouška těsnosti dle ČSN 69 00 12 čl. 121, písmeno j) 1x za pět let.

Plášť nádoby je neopravitelný.

13. Pevnostní výpočet tlakové nádoby:

Proveden zkušební ústavem TÜV Rheinland Industrie Service GmbH, Am Grauen Stein, Kolín D-51105, Německo, NB 0035, certifikát č. 01 202 TWN/Q-12 0246, vyd 9.6. 2015 (periodicky aktualizováno).

Veškeré originály jsou založeny u výrobce TankPAC Industries Co., Ltd. (PA-E Machinery Industrial Co, Ltd. And Global Water Solutions Ltd).

Vypočtená tloušťka dna a pláště tlakové nádoby viz tabulka.



Antonín Trtek d.t.

V Brně 11.5.2017, Rev.4
Podklady ověřil a sestavil:

Revizní technik TNS
Antonín Trtek, Podlomní 31, 636 00
Brno

TIČR Praha- č. osv. 3201/5/14/R-TZ-
PK4, HK4, NA, NB

SZÚ TI Brno, Certifikát způsobilosti
revizních činností:

Ev.č. P-064/14/4-poř. č. 845/14 ze dne
18.06.2014

PROHLÁŠENÍ O SHODĚ

Tlakové nádoby typu MT__ / ST__ / HT__ / PT__

ES Prohlášení o shodě

My, Global Water Solutions Ltd., prohlašujeme,

na svou vlastní odpovědnost,

že tlakové nádoby typu MT__ / ST__ / HT__ / PT__,

ke kterým se toto prohlášení vztahuje,

jsou v souladu s těmito Směrnicemi rady na základě sblížení právních předpisů členských států:

PED 2014/68/EU

Výrobky jsou tlakové nádoby. Všechny výrobky jsou zkoušeny za následujících podmínek:

Typ	Maximální tlak [bar]	Objem [l]	Použitá skupina	Designový standard
MTPA / MTPB / MTHH	10	5-200	I, II, III	ANSI/WSC PST 2000-2005
MTPE / MTPG	10	5-30	I, II	ANSI/WSC PST 2000-2005
MTPY / MTPZ	10	5-30	I, II	ANSI/WSC PST 2000-2005
MTMA / MTMB	16	6-160	I, II, III	EN13831:2007
PTPA / PTPB	10	5-30	I, II	ANSI/WSC PST 2000-2005
MTUA / MTUB	25	2-100	I, II, III	EN13831:2007
STPA / STPB	10	8-35	I, II	ANSI/WSC PST 2000-2005
STPA / STPB	10	60	II	EN13831:2007
STMA / STMB	16	5-30	I, II	EN13831:2007
STUA / STUB	25	8	II	EN13831:2007
MTHT	6	10-200	I, II, III	ANSI/WSC PST 2000-2005

Skupina kapaliny: 2

Modul: H

ES Prohlášení o shodě: 01 202 TWN/Q-12 0246

Technický soubor: PED001 Design Tech. Souboru Doc. Rev. 4 – 11/19/16

Oznámený subjekt: 0035 – TÜV Rheinland – Certifikační orgán pro tlaková zařízení, Am Grauen Stein, D-51105 Kolín, Německo
Výrobce: Global Water Solutions Ltd., č. 553, Zhongshan Road, Qinqshui District, Taichung 43643, Taiwan, R.O.C.

Global Water Solutions Ltd. Lucembursko, 15/22013
5. poschodí, 37 Esplanáda
St. Helier –JE1 2TR
Jersey
The Channel Islands

26. dubna, 2017, Lucembursko



Alexander Saudt
Globální Technický Manažer

Tabulka dodávaných typů:

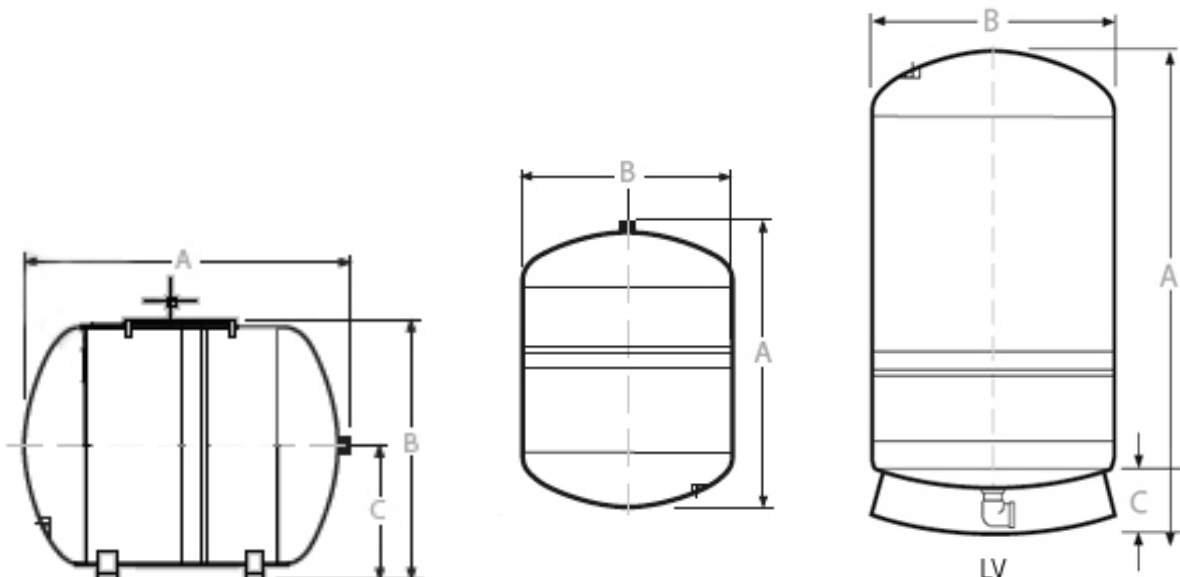
Poř. č.	model	Objem l	Typ tl. nádoby	Výška A cm	Vnější průměr B cm	Tloušťka horní/spodní kopule/plášť mm	Nejvyšší pracovní přetlak bar	Výpočtový přetlak bar	Zkušební přetlak bar	Nejvyšší/nejnižší pracovní teplota stěny °C	Pracovní látka	Hmotnost prázdné nádoby kg	Výkres č.
1	TW-2LX	2	MTPA	18,3	12,7	0,9/0,9	10	10	14,3	90/0	dusík, vzduch	1	V2/08
2	TW-4LX	4	MTPA	25,8	16,2	0,9/0,9	10	10	14,3	90/0	dusík, vzduch	1,7	V04/05
3	TW-8LX	8	MTPA	31,7	20,3	0,9/0,9	10	10	14,3	90/0	dusík, vzduch	2,6	V08/07
4	TW-12LX	12	MTPA	36,6	24,4	0,9/0,9	10	10	14,3	90/0	dusík, vzduch	3,1	V12/06
5	TW-18X	18	MTPA	36,8	27,9	1/0,9	10	10	14,3	90/0	dusík, vzduch	4,3	V18/14
6	TW-24LX	24	MTPA	44,4	29,2	1/0,9	10	10	14,3	90/0	dusík, vzduch	5,6	V24/06
7	TW-35LX	35	MTPA	48,1	31,8	1,2/1	10	10	14,3	90/0	dusík, vzduch	7	V35/11

Horizontální provedení

1	TW-20LH	20	MTPA	43,9	28,9	0,9/0,9	10	10	14,3	90/0	dusík, vzduch	6,1	H20/03
2	TW-24LH	24	MTPA	44,4	31,7	1/0,9	10	10	14,3	90/0	dusík, vzduch	6,5	V24/08
3	TW-35LH	35	MTPA	48,1	35,4		10	10	14,3	90/0	dusík, vzduch	7,9	
4	TW-60LH	60	MTPA	52,8	41,4	1,4/1,2	10	10	14,3	90/0	dusík, vzduch	12,5	H60/04

Vertikální provedení

1	TW-60LV	60	MTPA	62,6	38,8	1,4/1,2	10	10	14,3	90/0	dusík, vzduch	12,3	V60/11
---	---------	----	------	------	------	---------	----	----	------	------	---------------	------	--------

Rozměrový náčrtek nádob:

Přípojení 3/4 "

Záznam o servisu a provedených opravách:

Datum:	Popis reklamované závady, záznam o opravě, razítko servisu:

SEZNAM SERVISNÍCH STŘEDISEK

V pracovní době v Po-Pá od 7:00 do 16:00 hod volejte :

PUMPA, a.s., servis, U Svitavy 1, 618 00 Brno, tel.: 548 422 655, 724 049 622, 602 737 009,
548 422 657, 602 737 008, 602 726 136.

PUMPA, a.s., pobočka Praha, U pekáren 2, 102 00 Praha,
tel.: 272 011 611, 272 011 618,

Mimo pracovní dobu, o víkendech a svátcích volejte :

SERVIS PUMPA 24hod tel.: 602 737 009

Podrobné informace o našich smluvních servisních střediscích se dozvíte na internetové adrese www.pumpa.cz nebo na bezplatné telefonní lince 800 100 763.

Vyskladněno z velkoobchodního skladu PUMPA, a.s.

ZÁRUČNÍ LIST

Typ (štítkový údaj)

Výrobní číslo (štítkový údaj)

Tyto údaje doplní prodejce při prodeji

Datum prodeje

Poskytnutá záruka (v měsících) od data prodeje

36

Záruka je poskytována při dodržení všech podmínek pro montáž a provoz, uvedených v tomto dokladu.

Název, razítko a podpis prodejce

Mechanickou instalaci přístroje provedla firma
(název, razítko, podpis, datum)

Elektrickou instalaci přístroje provedla odborně
způsobilá firma (název, razítko, podpis, datum)