

NGL

NGX

 calpeda®



Nový design

03/2019

Konstrukce

Samonasávací monobloková ejektorová čerpadla se zabudovaným ejektorem

Aplikace

- Pro čerpání vody ze studní
- Pro čerpání vody obsahující vzduch nebo jiné plynné látky
- Pro zvýšení tlaku vody přitékající volným spádem k čerpadlu
- Pro zvýšení tlaku rozvodné sítě (dodržujte místní nařízení)
- Pro použití na zahradách
- Pro mytí za použití vodních trysek

Provozní podmínky

- Teplota kapaliny: 0 °C to +35 °C
- Teplota okolí až do +40 °C
- Sací výška až 9 m
- Maximální přípustný tlak čerpadla: 8 barů
- Nepřetržitý provoz

Motor

- 2pólový indukční motor, 50Hz (n≈2800ot/min)
- NGL-NGX: třífázový 230/400 V ± 10%
- NGLM-NGXM: jednofázový 230 V ± 10%, s tepelnou ochranou
- Kondenzátor součásti svorkovnice
- Izolační třída F
- Ochrana IP 54
- Klasifikační schéma IE3 pro třífázové motory od 0,75kW
- Vyrobeno v souladu s:
 - EN 60034-1; EN60034-30.
 - EN 60335-1; EN 60335-2-41

Zvláštní provedení na vyžádání

- Jiné napětí
- Frekvence 60Hz (dle katalogového listu 60Hz)

NGL

Součástka

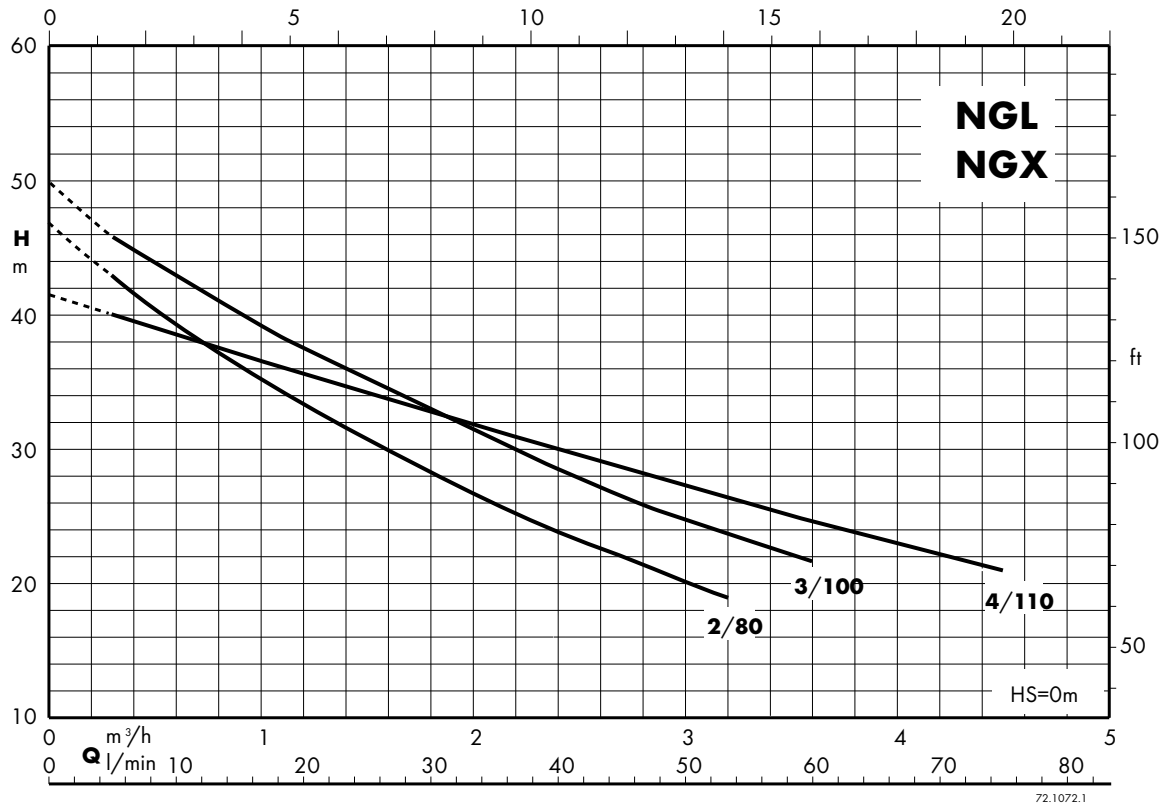
Materiál

Těleso čerpadla	Litina GJL 200 EN 1561
Plášť čerpadla	Cr-Ni ocel 1.4301 EN 10088 (AISI304)
Oběžné kolo	Noryl PPO-GF20
Těsnění mezi oběžným kolem a difuzorem	Cr-Ni ocel 1.4301 EN 10088 (AISI304)
Difuzor	Noryl PPO-GF20
Ejektor	Noryl PPO-GF20
Hřídel	Chromová ocel 1.4104 EN 10088(AISI430)
Mechanická ucpávka	Uhlík-keramika-NBR

NGX

Těleso čerpadla	Cr-Ni ocel 1.4301 EN 10088 (AISI304)
Plášť čerpadla	Cr-Ni ocel 1.4301 EN 10088 (AISI304)
Oběžné kolo	Noryl PPO-GF20
Těsnění mezi oběžným kolem a difuzorem	Cr-Ni ocel 1.4301 EN 10088 (AISI304)
Difuzor	Noryl PPO-GF20
Ejektor	Noryl PPO-GF20
Hřídel	Chromová ocel 1.4104 EN 10088(AISI430)
Mechanická ucpávka	Uhlík-keramika-NBR

Křivka výkonu

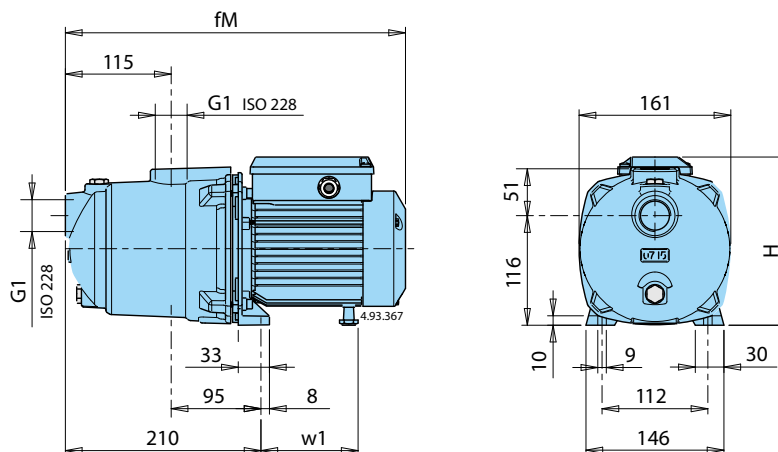


3~	230V		1~	230V		P ₂		Q	H									
	A	400V A		A	P ₁ kW	kW	HP		m³/h	0	0,3	1	2	2,4	3	3,2	3,6	4
NGL 2/80	2,8	1,6	NGLM 2/80	3,8	0,8	0,55	0,75	l/min	0	5	16,6	33,3	40	50	53,3	60	66,6	75
NGL 3/100	3	1,7	NGLM 3/100	4,5	0,95	0,65	0,9	H	46,8	43	35,2	26,7	23,9	20,2	19,1			
NGL 4/110	3,7	2,2	NGLM 4/110	5,4	1	0,75	1	m	50	45,9	39,4	31,3	28,5	24,8	23,7	21,7		
									41,6	40	36,6	31,9	30	27,3	26,4	24,6	23	21,1

3~	230V		1~	230V		P ₂		Q	H									
	A	400V A		A	P ₁ kW	kW	HP		m³/h	0	0,3	1	2	2,4	3	3,2	3,6	4
NGX 2/80	2,8	1,6	NGXM 2/80	3,8	0,8	0,55	0,75	l/min	0	5	16,6	33,3	40	50	53,3	60	66,6	75
NGX 3/100	3	1,7	NGXM 3/100	4,5	0,95	0,65	0,9	H	46,8	43	35,2	26,7	23,9	20,2	19,1			
NGX 4/110	3,7	2,2	NGXM 4/110	5,4	1	0,75	1	m	50	45,9	39,4	31,3	28,5	24,8	23,7	21,7		
									41,6	40	36,6	31,9	30	27,3	26,4	24,6	23	21,1

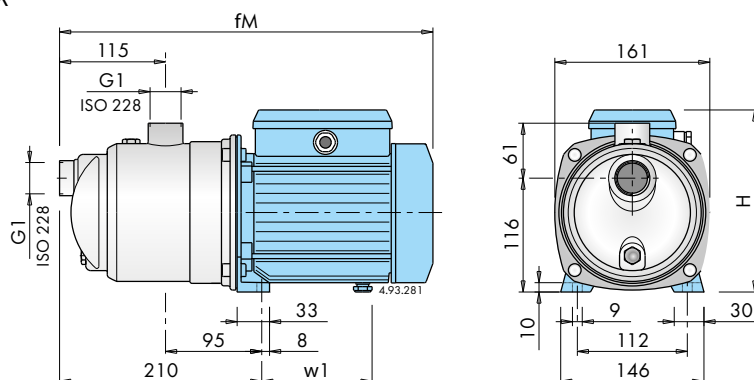
Rozměry a váha

NGL



TYPE	Rozměry mm			Váha kg	
	fM	H	w1	NGL	NGLM
NGL 2/80	362	176	102	10,3	10,3
NGL 3/100	391	192	112	11,4	12,3
NGL 4/110	391	192	112	13,3	13,5

NGX



TYPE	Rozměry mm			Váha kg	
	fM	H	w1	NGX	NGXM
NGX 2/80	362	176	102	7,5	7,5
NGX 3/100	391	192	112	8,7	9,6
NGX 4/110	391	192	112	10,4	10,6