

Konstrukce

Objemové monoblokové zubové čerpadlo. Tělo čerpadla se shodným průměrem sacího a výtlačného hrdla na jedné ose (in-line provedení).

Použití

Pro vznětlivé oleje a lubrikační kapaliny.

Provozní podmínky

Kinematická viskozita od 30 mm²/s (4°E) do 120 mm²/s (15°E).
Teplota kapaliny do 90 °C.
Teplota prostředí až do 40 °C.
Sací výška až do 4 m.
Nepřetržitý provoz..

Motor

4-pólový asynchronní motor, 50 Hz (n = 1450 1/min).

I, IR, IRR: třífázový 230/400 V ± 10%.

IM: jednofázový 230 V ± 10%.

Třída izolace F.

Stupeň krytí IP 54.

Konstruováno v souladu: IEC 34.

Materiálové provedení

Součásti	Materiálové provedení
Tělo čerpadla	Litina GJL 200 EN 1561
Ozubené převody	Ocel 18 Ni Cr Mo 5 UNI 8550
Hřídele	Ocel 18 Ni Cr Mo 5 UNI 8550
Paprskovité těsnění na hřídeli	FPM

Zvláštní provedení na požádání

- Jiné napětí.
- Frekvence 60 Hz (viz katalog 60 Hz).
- Stupeň krytí IP 55.
- Pro prostředí o vyšší teplotě.

Tabulka výkonů n ≈ 1450 1/min

	3 ~ 230 V 400 V		1 ~ 230 V	P ₁	P ₂		n	Q	m ³ /h l/min	Δp bar	0,6 10
	A	A			A	kW					
I 25/4/A	1,4	0,8	IM25/4/A	2,1	0,4	0,25	0,34	1450	Δp	bar	2
IR 25/4/A	2,1	1,2				0,37	0,5	1450			2,5
IRR 25/4E	3,3	1,9				0,75	1	1450			5

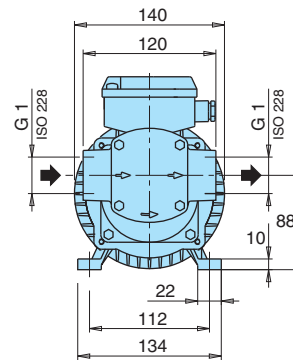
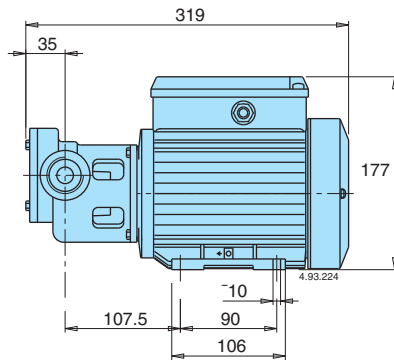
P₁ Max.příkon

P₂ Jmenovitý výkon motoru

Δp Diferenční tlak

Rozměry a hmotnost

I 25/4/A: 10 kg
IM 25/4/A: 11,7 kg
IR 25/4/A: 11,6 kg



IRR 25/4E: 15,8 kg

