

- **PressureWave™**
- **Challenger™**
- **FlowThru™**
- **ThermoWave™**
- **HeatWave™**



Spoločnosť GWS, člen skupiny Swan, stojí na čele inovácií a nových technológií pre tlakové nádoby a je najkomplexnejším dodávateľom tlakových nádob na svete. Ponúka kompletný sortiment tlakových membránových nádob pre vrty na vodu, domáce vodárne, riadenie tlaku, reverznú osmózu, teplovodné vykurovanie a ďalšie tepelné aplikácie. GWS slúžia svetovým trhom so strategicky umiestnenou výrobou v Randolphe, Massachusetts v USA a na Taiwane. Spoločnosť Pumpa, a.s. značku GWS výhradne zastupuje v Českej a Slovenskej republike.

PressureWave™ SERIES



ŠPECIFIKÁCIA

- Prevedenie s membránou
- NSF štandard 61, CE/PED WRAS, ACS, ISO 9001, Gost Standard
- Patentované nerezové pripojenie
- Zdravotne nezávadná polypropylénová vložka
- Dvojzložkový polyuretán na základovom epoxidovom nástreku
- Vzduchový ventil s klobúčikom s tesniacim o-krúžkom
- Každá nádoba testovaná
- Bezúdržbové prevedenie
- 5 rokov záruka

Tlakové nádoby PressureWave™ nachádzajú uplatnenie v širokej škále aplikácií, napríklad pri posilňovacích staniciach, domácich vodáreniach, zavlažovacích systémov alebo u ohrievačov TUV.

Tlakové nádoby série PressureWave™ sú vybavené vložkou zo zdravotne nezávadného polypropylénu a butylovou membránou vysoké kvality s atestom na pitnú vodu. Membrána je prichytená k stenám nádoby pomocou zverného oceľového krúžku. Mosadzný vzduchový ventilček je utesnený vekom s o-krúžkom, ktorého konštrukcia bráni úniku vzduchu. Voda vstupuje do nádoby pomocou patentovaného nerezového pripojenia. Membrána aj vložka sú vyrobené s ohľadom na ich dlhú životnosť. Všetky vnútorné súčasti nádoby vrátane vzduchového ventilčeka sú zaoblené z dôvodu prevencie pred pretrhnutím membrány pri extrémnej záťaži. Unikátne pripojenie zaisťuje svojou vzduchotesnosťou aj vodotesnosťou kompletnú bezúdržbovosť tlakovej nádoby.

Vo vonkajšom prostredí je nádrž pred UV žiarením a vlhkom chránená dvojzložkovým polyuretánom na epoxidovom základnom nástreku.

Tlakové nádoby PressureWave™ sú testované v rôznych úrovniach výroby pre zaistenie vysokej kvality a spoľahlivosti každej jednotlivej nádoby. Tlakové nádoby PressureWave™ predstavujú výhodnú investíciu a patria medzi najkvalitnejšie tlakové nádoby, ktoré sú dnes dostupné.

ŠPECIFIKÁCIA

Tlakové nádoby PressureWave™

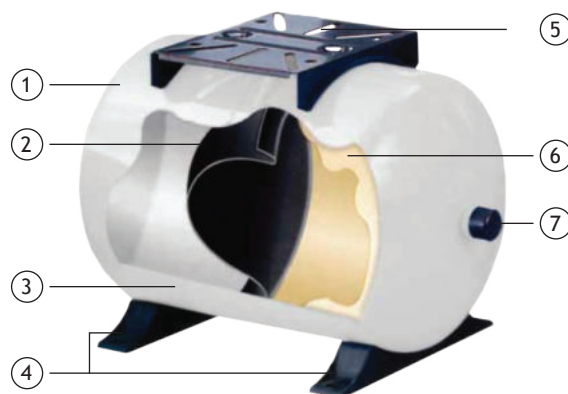
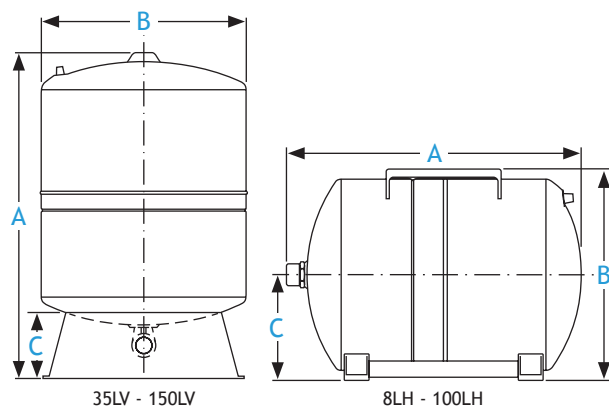
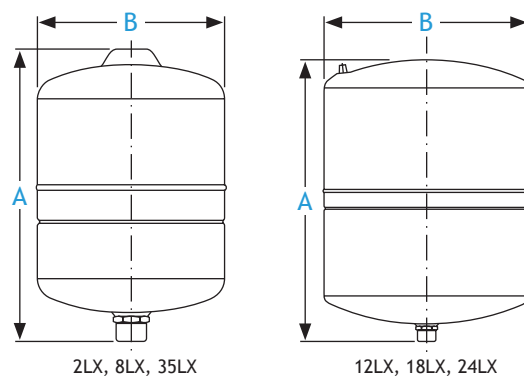
| Nový model | Objem | Hmotnosť | Rozmery* | | | Starší model | Objem | Hmotnosť | Rozmery* | | |
|---------------------------------|--------|----------|----------|--------|--------|---------------------------------|--------|----------|----------|--------|--------|
| Značení | (litr) | (kg) | A (cm) | B (cm) | C (cm) | Značení | (litr) | (kg) | A (cm) | B (cm) | C (cm) |
| PWB-2LX | 2 | 1,1 | 20,9 | 12,6 | | PWB2 | 2 | 1 | 18,3 | 12,7 | |
| PWB-4LX | 4 | 1,71 | 26,1 | 16,2 | | PWB4 | 4 | 1,69 | 25,8 | 16,2 | |
| PWB-8LX | 8 | 2,4 | 31,3 | 20,2 | | PWB8 | 8 | 2,6 | 31,7 | 20,3 | |
| PWB-12LX | 12 | 3,1 | 36,7 | 23 | | PWB12 | 12 | 3,1 | 36,6 | 24,4 | |
| PWB-18LX | 18 | 4,1 | 36,7 | 27,9 | | PWB18 | 18 | 4,3 | 36,8 | 27,9 | |
| PWB-24LX | 24 | 5 | 44,7 | 29 | | PWB24 | 24 | 5,6 | 44,4 | 29,2 | |
| PWB-35LX | 35 | 7 | 48,1 | 31,8 | | PWB35 | 35 | 7 | 48,1 | 31,8 | |
| Horizontálna konštrukcia | | | | | | Horizontálna konštrukcia | | | | | |
| PWB-8LH | 8 | 2,46 | 31,3 | 23,2 | 11,6 | | | | | | |
| PWB-12LH | 12 | 3,25 | 36,7 | 26 | 13 | | | | | | |
| PWB-20LH | 20 | 5 | 44,7 | 29,4 | 14,7 | PWB20H | 20 | 6,1 | 43,9 | 28,9 | 15,1 |
| PWB-24LH | 24 | 5,9 | 44,7 | 32,1 | 16,1 | PWB24H | 24 | 6,5 | 44,4 | 31,7 | 16,1 |
| PWB-35LH | 35 | 8,2 | 48,1 | 35,3 | 17,9 | PWB35H | 35 | 7,9 | 48,1 | 35,4 | 17,8 |
| PWB-60LH | 60 | 11,4 | 53 | 42,4 | 21,5 | PWB60H | 60 | 12,5 | 52,8 | 41,4 | 21,3 |
| PWB-80LH | 80 | 16,1 | 72,6 | 42,4 | 21,5 | PWB80H | 80 | 17,5 | 72,4 | 41,4 | 21,3 |
| PWB-100LH | 100 | 19,2 | 72 | 47,5 | 24,5 | PWB100H | 100 | 19,2 | 72,4 | 48,2 | 24,4 |
| Vertikálna konštrukcia | | | | | | Vertikálna konštrukcia | | | | | |
| PWB-35LV | 35 | 7,8 | 55,5 | 31,8 | 12 | PWB35V | 35 | 7,5 | 55,5 | 31,8 | 12 |
| PWB-60LV | 60 | 11,8 | 62 | 38,9 | 12,7 | PWB60V | 60 | 12,3 | 62,6 | 38,8 | 10,4 |
| PWB-80LV | 80 | 16,2 | 81,5 | 38,9 | 12,7 | PWB80V | 80 | 16,7 | 79 | 38,8 | 10,4 |
| PWB-100LV | 100 | 19,1 | 80,4 | 43 | 12,9 | PWB100V | 100 | 18,9 | 80,4 | 43 | 13,1 |
| PWB-130LV | 130 | 26,7 | 107,4 | 43 | 12,9 | | | | | | |
| PWB-150LV | 150 | 31,4 | 92,4 | 53 | 13,85 | PWB150V | 150 | 26 | 107 | 43 | 13,1 |

* Drobné odchýlky rozmerov vyhradené

1. Dimenzia pripojenia 1"
2. Všetky pripojenia sú z nerezovej ocele, pokiaľ nie je uvedené inak. Plniaci pretlak 1,9 bar.
3. Maximálny pracovný tlak 10 bar, maximálna pracovná teplota 90 °C.
4. Väčšinu tlakových nádob je možné dodať vo vyhotovení 16 bar.



Podľa ISO:9001



- 1 Vzduchový ventil s klobúčikom s tesniacim o-krúžkom
- 2 Butylová membrána
- 3 Dvojzložkový polyuretán na základnom nástreku
- 4 Plastové nožičky
- 5 Plastový podstavec pod čerpadlo
- 6 Polypropylénová vložka
- 7 Patentované nerezové pripojenie

www.pumpapro.sk

PressureWave™

Tlakové nádoby Challenger™



ŠPECIFIKÁCIA

- CAD 2 patentovaná tlaková nádoba s membránou
- Splňa normy NSF 61, CE/PED, WRAS, ACS, ISO-9001, Gost, Evrazes
- Prípojka vody z nehrdzavejúcej ocele
- Konštrukcia znižujúca tvorbu kondenzátu
- Dvojzložkový polyuretán na epoxidovej báze
- Vzduchový ventil s uzáverom a tesniacim o-krúžkom
- Každá nádoba testovaná
- Bezúdržbové prevedenie
- 5 rokov záruka

Tlakové nádoby Challenger™ sa používajú v širokej škále aplikácií, napríklad k posilňovacím staniciam, domácim vodárňam, zvlažovacím systémom, ohrievačom TÚV a vykurovacím systémom.

Vodná komora, patentovaná konštrukcia s riadenou prevádzkou:

Tlakové nádoby Challenger™ sú vybavené patentovanou technológiou riadenia prevádzky membránových nádob CAD 2, vďaka ktorej sú vysoko účinné a úsporné. Nádoba obsahuje vysokokvalitnú membránu vyrobenú zo 100 % butylu odolného voči chlóru s presne tvarovanou polypropylénovou vložkou oddelujúcou vzduch a vodu. Sústava membrán CAD 2 je spojená vnútorným krúžkom s núteným blokováním, ktorý udržiava čerpanú kvapalinu v mierne natlakovanom prostredí a oddeluje tak membránu od steny nádoby. Tento „vzduchový nárazník“ výrazne znižuje množstvo tvoriaceho sa kondenzátu. Vďaka vysokokvalitnému butylu, ktorý splňa normy FDA, membrána udržiava vodu v absolútne nekorozívnom prostredí.

Vonkajší povrch nádoby je ošetrený epoxidovým základným náterom a následnou vrstvou dvojzložkového polyuretánu vo farbe slonovej kosti. Poskytuje tak dlhodobú účinnú ochranu pred slnečným žiarením a pôsobením soli.

Vzduchová komora je utesnená tesniacim krúžkom a klobúčikom, aby sa zabezpečilo dlhodobé utesnenie. Celá tlaková nádoba je bezúdržbová. Kvalita tlakových nádob Challenger™ sa priebežne overuje vo všetkých fázach výrobného procesu, aby sa zabezpečila štrukturálna integrita a prevádzková spoľahlivosť každého kusu. Nádoby Challenger™ sú najkvalitnejšie tlakové nádoby na súčasnom trhu a ponúkajú ideálny pomer ceny a výkonu.

ŠPECIFIKÁCIA

Tlakové nádoby Challenger™

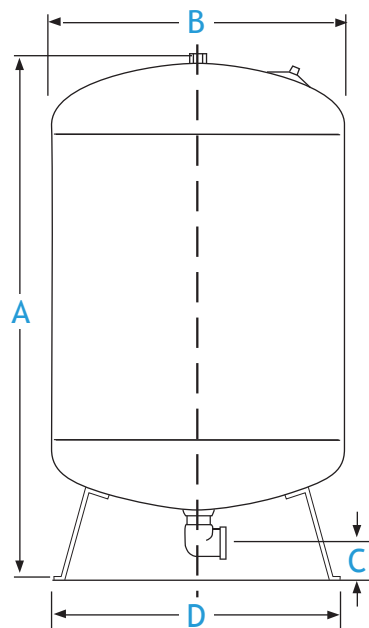
| Nový model | Objem | Hmotnosť | Rozmery* | | | |
|------------|--------|----------|----------|-------|------|-------|
| | | | A | B | C | D |
| Značení | (litr) | (kg) | (cm) | (cm) | (cm) | (cm) |
| GCB-60LV | 60 | 12,25 | 57,27 | 40,68 | 4,80 | 36,93 |
| GCB-80LV | 80 | 15,20 | 75,27 | 40,68 | 4,80 | 36,93 |
| GCB-100LV | 100 | 18,10 | 89,68 | 40,68 | 4,80 | 36,93 |
| GCB-130LV | 130 | 22,50 | 110,94 | 40,75 | 4,80 | 36,93 |
| GCB-200LV | 200 | 34,25 | 105,56 | 53,29 | 5,68 | 44,63 |
| GCB-250LV | 240 | 39,24 | 122,75 | 53,37 | 5,68 | 44,63 |
| GCB-300LV | 310 | 47,17 | 151,27 | 53,37 | 5,68 | 44,63 |
| GCB-450LV | 450 | 69,85 | 155,07 | 66,06 | 6,43 | 54,23 |

* Drobné odchýlky rozmerov vyhradené

Systémové pripojenie:

Modely GCB-60LV – GCB-130LV: koleno z nehrdzavejúcej ocele BSP 1"

Modely GCB-200LV – GCB-450LV: koleno z nehrdzavejúcej ocele BSP 1 1/4"



Pred montážou nádoby si na obale zariadenia overte hodnotu natlakovania nádoby z výroby.

Maximálna prevádzková teplota 90 °C
Maximálny pracovný tlak 10 bar



- 1 Utesnená nádoba so vzduchovým ventilom s klobúčikom a tesniacim o-krúžkom
- 2 Dvojzložkový polyuretán na epoxidovom nátere
- 3 Patentovaná konštrukcia membrány CAD 2
- 4 Prípojka vody z nehrdzavejúcej ocele
- 5 Konštrukcia znižujúca tvorbu kondenzátu



Podľa ISO:9001

www.pumpapro.sk

Challenger™

FlowThru™ SERIES



ŠPECIFIKÁCIA

- Patentovaná technológia Flow-Thru pre najčerstvejšiu vodu
- K dispozícii v kompozitnom prevedení
- Patentovaná membránová technológia CAD-2
- Nedochoádza k stagnácii vody
- Patentovaný Watervane, úplná recirkulácia vody
- Uzáver vzduchového ventilu bez úniku, utesnený penou
- Komplexne testované
- Bezúdržbové prevedenie

Nádžže Global Water Solutions zaručujú najvyššiu možnú kvalitu vody vďaka revolučnej konštrukcii nového radu FlowThru™ spoločnosti GWS, ktorá zaisťuje, že váš systém bude dodávať vždy tú najčerstvejšiu vodu – jednoducho preto, že voda, ktorá je v pohybe, nezahŕňa.

Pripojenie FlowThru™ zaisťuje prietok do nádrže a zároveň výtok z nádrže za chodu čerpadla. Táto prietokná konštrukcia garantuje, že voda ostane vždy čerstvá a eliminuje možný hnilobný proces vo vode pri bežnej prevádzke systému.

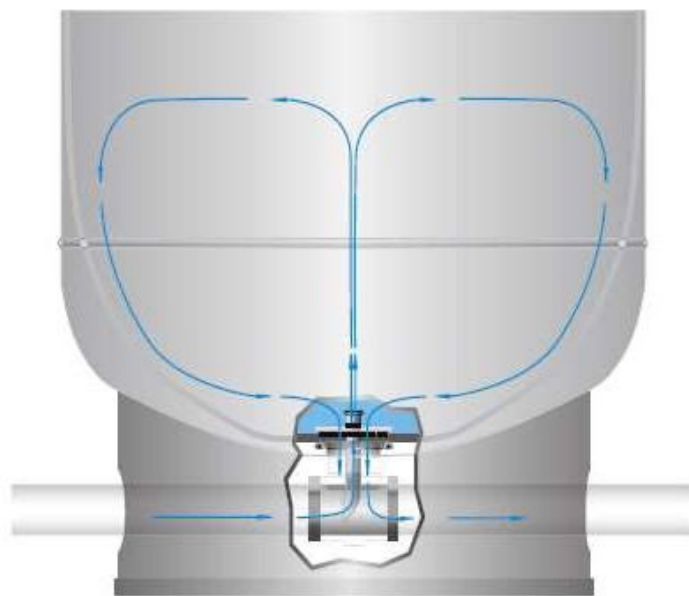
Kompozitné nádrže FlowThru™ obsahujú naše osvedčené patentované zavesenie membrány (CAD2). Oceľový zverný krúžok membrány CAD2 reguluje jej pohyb a zamedzuje treniu membrány o stenu nádrže. Nádoba FlowThru™ je tak ideálnou voľbou pre majiteľov systémov, konštantným tlakom vody, ktorí hľadajú riešenie uchovávaní vody bez rizika hnilobného procesu.

Tlakové nádoby FlowThru™ sa testujú na rôznych úrovniach výroby, aby sa zabezpečila vysoká kvalita a spoľahlivosť každého jednotlivého kusu. FlowThru™ predstavujú výhodnú investíciu a patria medzi najkvalitnejšie expanzné nádoby na TUV dostupné na súčasnom trhu.

| ZB | Model | Objem (litr) | Hmotnosť (kg) | Rozmery | |
|-------------------|-----------|-----------------|------------------|-----------|-----------|
| | Značení | | | A (cm) | B (cm) |
| Kompozitné modely | | | | | |
| ZB00044301 | CFB-60LV | 60 | 8,6 | 65,00 | 42,13 |
| ZB00012106 | CFB-80LV | 80 | 10,9 | 86,51 | 42,13 |
| ZB00012107 | CFB-150LV | 150 | 15,9 | 77,44 | 61,77 |
| ZB00044302 | CFB-200LV | 200 | 20,2 | 109,91 | 54,56 |

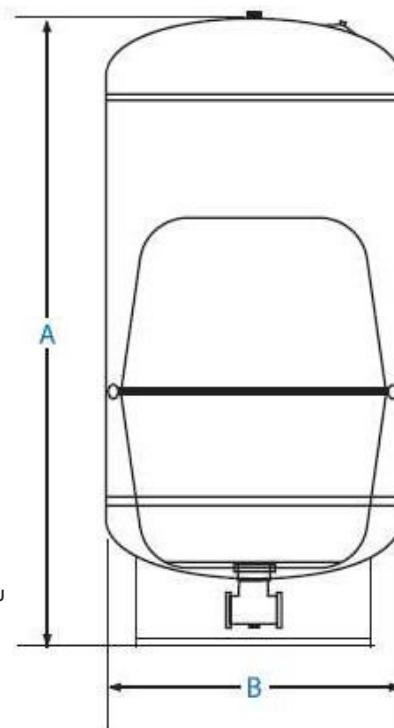
Systémové pripojenie: 5/4"
 Max. pracovný tlak: 8,6 bar
 Max. pracovná teplota: 49 °C

Poznámka: Môže sa vyskytnúť drobnejšia odchýlka rozmerov



Technológia Flow-Thru™
 zaisťuje úplnú recirkuláciu
 obsahu vody v nádrži.

Patentovaný Watervane
 zaisťuje prúdenie vody
 nádržou a tým eliminuje
 možnosť hnilobného procesu
 vody.



ThermoWave™ SERIES



ŠPECIFIKÁCIA

- Vysokokvalitná butylová membrána
- Zdravotne bezpečná polypropylénová vložka
- Dvojzložkový polyuretán na epoxidovej báze
- Patentované pripojenie z nehrzdavejúcej ocele
- Vzduchový ventil s klobúčikom a tesniacim o-kružkom
- Každá nádoba testovaná
- Bezúdržbové prevedenie

Tlakové nádoby ThermoWave™ sú špeciálne navrhnuté na použitie v rozvodových systémoch pitnej vody ako aj TÚV.

Pitná voda a TÚV sa v systémoch technického vybavenia budov používajú na rôzne účely. Vo väčšine systémov jej ohrevu sú nainštalované bezpečnostné ventily, ktoré chránia potrubie a použitý ohrievač pred poškodením, ku ktorému by došlo v prípade prekročenia maximálneho prevádzkového tlaku. To však vedie k plytvaniu vodou aj energiou spotrebovanou na jej ohrev, pretože táto voda sa vypúšťa bez využitia a musí sa znovu do systému doplniť. Aby sa tomu predišlo, vybavte existujúce systémy s bezpečnostnými ventilmi práve typovým radom Global Water ThermoWave™.

Tieto nádoby sa môžu používať aj na tlmenie tlakových rázov armatúr s rýchlym uzatváraním ventiloch - typickým príkladom sú elektromagnetické ventily v práčkach a umývačkách riadu.

Tlakové nádoby ThermoWave™ tak šetria vodu a energiu pri súčasnom zachovaní bezpečného prevádzkového tlaku v systéme tým, že namiesto vypustenia vody zo systému pomocou poistného ventilu ju dočasne absorbujú. Vodná komora tlakových nádob ThermoWave™ je vybavená vysokokvalitnou chlórbutylovou membránou a polypropylénovou vložkou, ktoré zaručujú, že vaša voda bude vždy čistá a hygienická.

Tlakové nádoby ThermoWave™ sa testujú na rôznych úrovniach výroby, aby sa zabezpečila vysoká kvalita a spoľahlivosť každého jednotlivého kusu. ThermoWave™ predstavujú výhodnú investíciu a patria medzi najkvalitnejšie expanzné nádoby na TÚV na súčasnom trhu.

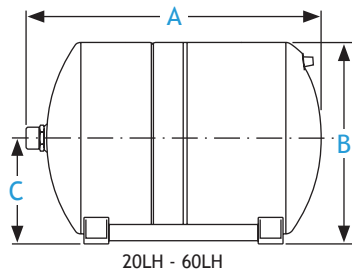
ŠPECIFIKÁCIA

Tlakové nádoby ThermoWave™

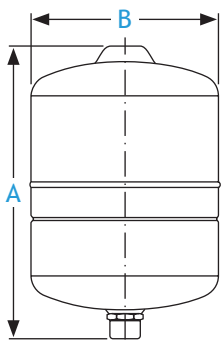
| Nový model | Objem Hmotnosť | | Rozmery* | | | Starší model | Objem Hmotnosť | | Rozmery* | | |
|---------------------------------|----------------|------|----------|--------|--------|---------------------------------|----------------|------|----------|--------|--------|
| Značení | (litr) | (kg) | A (cm) | B (cm) | C (cm) | Značení | (litr) | (kg) | A (cm) | B (cm) | C (cm) |
| TWB-2LX | 2 | 1,1 | 20,6 | 12,6 | | TW2 | 2 | 1 | 18,3 | 12,7 | |
| TWB-4LX | 4 | 1,6 | 25,8 | 16,2 | | TW4 | 4 | 1,7 | 25,8 | 16,2 | |
| TWB-8LX | 8 | 2,2 | 31 | 20,2 | | TW8 | 8 | 2,6 | 31,7 | 20,3 | |
| TWB-12LX | 12 | 2,9 | 36,2 | 23 | | TW12 | 12 | 3,1 | 36,6 | 24,4 | |
| TWB-18LX | 18 | 3,84 | 36,4 | 27,9 | | TW18 | 18 | 4,3 | 36,8 | 27,9 | |
| TWB-24LX | 24 | 4,9 | 44,4 | 29 | | TW24 | 24 | 5,6 | 44,4 | 29,2 | |
| TWB-35LX | 35 | 6,7 | 47,8 | 31,8 | | TW35 | 35 | 7 | 48,1 | 31,8 | |
| Horizontálna konštrukcia | | | | | | Horizontálna konštrukcia | | | | | |
| TWB-20LH | 20 | 5,2 | 44,7 | 27,9 | 14,7 | TW20H | 20 | 6,1 | 43,9 | 28,9 | 15,1 |
| TWB-24LH | 24 | 5,9 | 44,7 | 30,6 | 16,1 | TW24H | 24 | 6,5 | 44,4 | 31,7 | 16,1 |
| TWB-35LH | 35 | 6,9 | 48,1 | 33,8 | 17,9 | TW35H | 35 | 7,9 | 48,1 | 35,4 | 17,8 |
| TWB-60LH | 60 | 11,5 | 53 | 40,9 | 21,5 | TW60H | 60 | 12,5 | 52,8 | 41,4 | 21,3 |
| Vertikálna konštrukcia | | | | | | Vertikálna konštrukcia | | | | | |
| TWB-60LV | 60 | 10,8 | 62 | 38,9 | 12,7 | TW60V | 60 | 12,3 | 62,6 | 38,8 | 10,4 |

* Drobné odchýlky rozmerov vyhradené

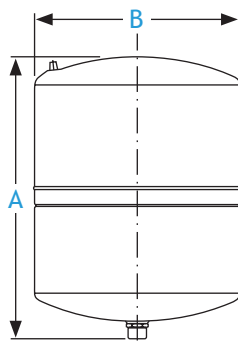
Dimenzie pripojenia: 3/4" BSP
 Maximálny pracovný tlak: 10 bar
 Maximálna pracovná teplota: 90 °C
 Nastavený tlak z výroby: 1,9 bar



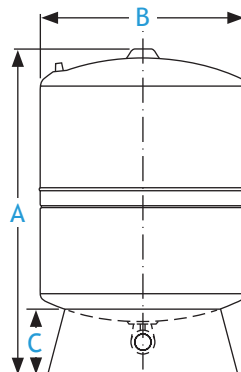
20LH - 60LH



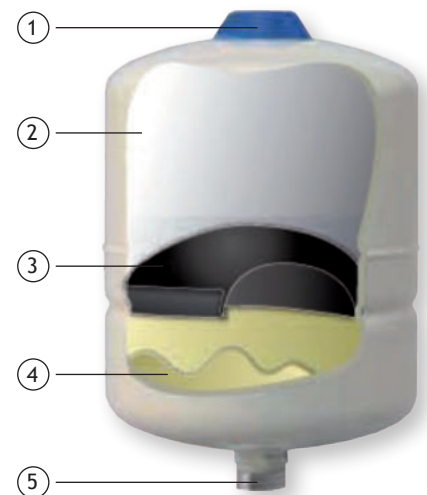
2LX, 8LX, 35LX



12LX, 18LX, 24LX



60LV



- ① Vzduchový ventil s klobúčikom s tesniacim o-kružkom
- ② Dvojzložkový polyuretán na základnom nástreku
- ③ Butylová membrána
- ④ Polypropylénová vložka
- ⑦ Patentované pripojenie z nehrdzavejúcej ocele



Podľa ISO:9001

www.pumpapro.sk

ThermoWave™

HeatWave™ SERIES



ŠPECIFIKÁCIA

- Vysokokvalitná butylová membrána
- Klobúčik ventilu utesnený o-kružkom proti úniku vzduchu, bez netesnosti
- Dvojzložkový polyuretán, epoxidový základný náter
- Dôkladne testované

HeatWave™ sú kvalitným riešením pre expanzné teplovodné nádrže. Nádrže HeatWave™ sú skonštruované podľa rovnakých prísnych noriem ako nádrže PressureWave™ a HeatWave™.

Expanzná nádoba, potrubie a ich spojovacie časti môžu pri nesprávnej inštalácii spôsobiť únik vody. Expanznú nádobu nainštalujte na miesto, kde únik vody nespôsobí škody. Výrobca nezodpovedá za žiadne škody spôsobené vodou v súvislosti s expanznou nádržou. Nádrže HeatWave™ sa jednoducho inštalujú pomocou systému pripojenia so šesťhrannou maticou. Vzduchová komora utesnená mosadzným vzduchovým ventilom a uzáverom s tesniacim krúžkom, ktorý zabraňuje úniku vzduchu, zabezpečia dlhoročnú prevádzku bez netesnosti a nutnosti servisu. Jeho dvojzložkový polyuretánový a epoxidový základný náter odolá najnáročnejším vnútorným a vonkajším podmienkam.

Kvalita nádrží HeatWave™ sa priebežne overuje vo všetkých fázach výrobného procesu, aby sa zabezpečila štruktúrna integrita a prevádzková spoľahlivosť každého kusu. Expanzná nádoba HeatWave™ je navrhnutá tak, aby ju bolo možné podprieť potrubným systémom, nástennou konzolou (in-line modely) alebo ako voľne stojaca (vertikálne modely so základňou).

ŠPECIFIKÁCIA

Tlakové nádoby HeatWave™

| Nový model | Objem | Hmotnosť | Rozmery* | | | Starší model | Objem | Hmotnosť | Rozmery* | | |
|------------------------|--------|----------|----------|------|------|------------------------|--------|----------|----------|------|---|
| Značení | (litr) | (kg) | A | B | C | Značení | (litr) | (kg) | A | B | C |
| HWB-2LX | 2 | 1,1 | 20,9 | 12,6 | | HW2 | 2 | 1 | 18,3 | 12,7 | |
| HWB-8LX | 8 | 2,2 | 31,3 | 20,2 | | HW8 | 8 | 2,6 | 31,7 | 20,3 | |
| HWB-12LX | 12 | 2,9 | 36,7 | 23 | | HW12 | 12 | 3,2 | 36,6 | 24,4 | |
| HWB-18LX | 18 | 3,8 | 36,7 | 27,9 | | HW18 | 18 | 4,3 | 36,8 | 27,9 | |
| HWB-24LX | 24 | 4,9 | 44,7 | 29 | | HW24 | 24 | 5,6 | 44,4 | 29,2 | |
| HWB-35LX | 35 | 6,7 | 48,1 | 31,8 | | HW35 | 35 | 7 | 48,1 | 31,8 | |
| Vertikálna konštrukcia | | | | | | Vertikálna konštrukcia | | | | | |
| HWB-60LV | 60 | 10,8 | 57,6 | 38,9 | 16 | HW60V | 60 | 12,3 | 62,6 | 38,8 | |
| HWB-80LV | 80 | 15,3 | 77,1 | 38,9 | 16 | HW80V | 80 | 16,7 | 79 | 38,8 | |
| HWB-100LV | 100 | 18,2 | 80,4 | 43 | 12,9 | HW100V | 100 | 18,9 | 80,4 | 43 | |
| HWB-150LV | 150 | 26,78 | 107,4 | 43 | 12,9 | HW150V | 150 | 26 | 107 | 43 | |

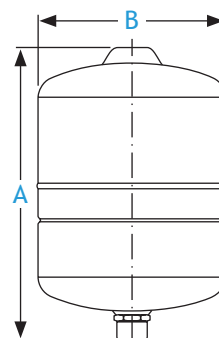
* Drobné odchýlky rozmerov vyhradené

Natlakovanie od výrobcu: HW2-HW24 0,7 bar
HW35 1 bar
HW60V-HW150V 1,5 bar

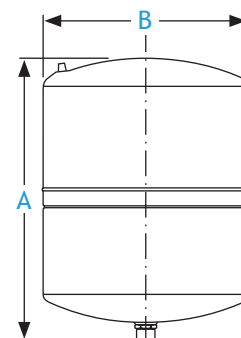
Maximálna pracovná teplota: 99 °C

Maximálny pracovný tlak: HW – 10 bar, HWB – 6 bar

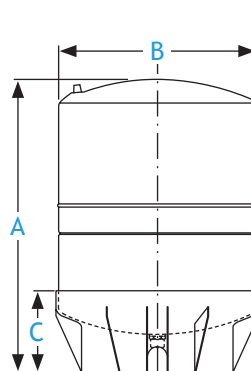
Pripojenie systému: oceľ HW2-HW80V 3/4" BSP
HW100V-HW150V 1" BSP



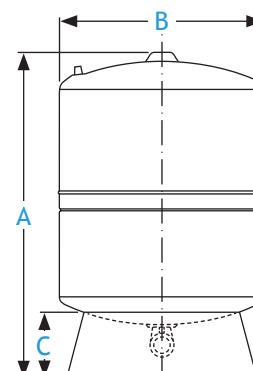
2LX, 8LX, 35LX



12LX, 18LX, 24LX



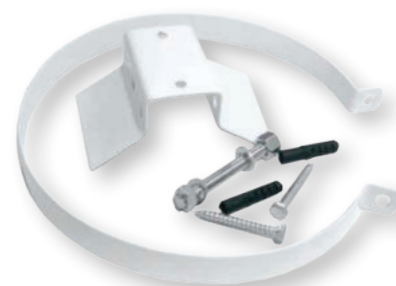
60LV, 80LV



10LV, 150LV

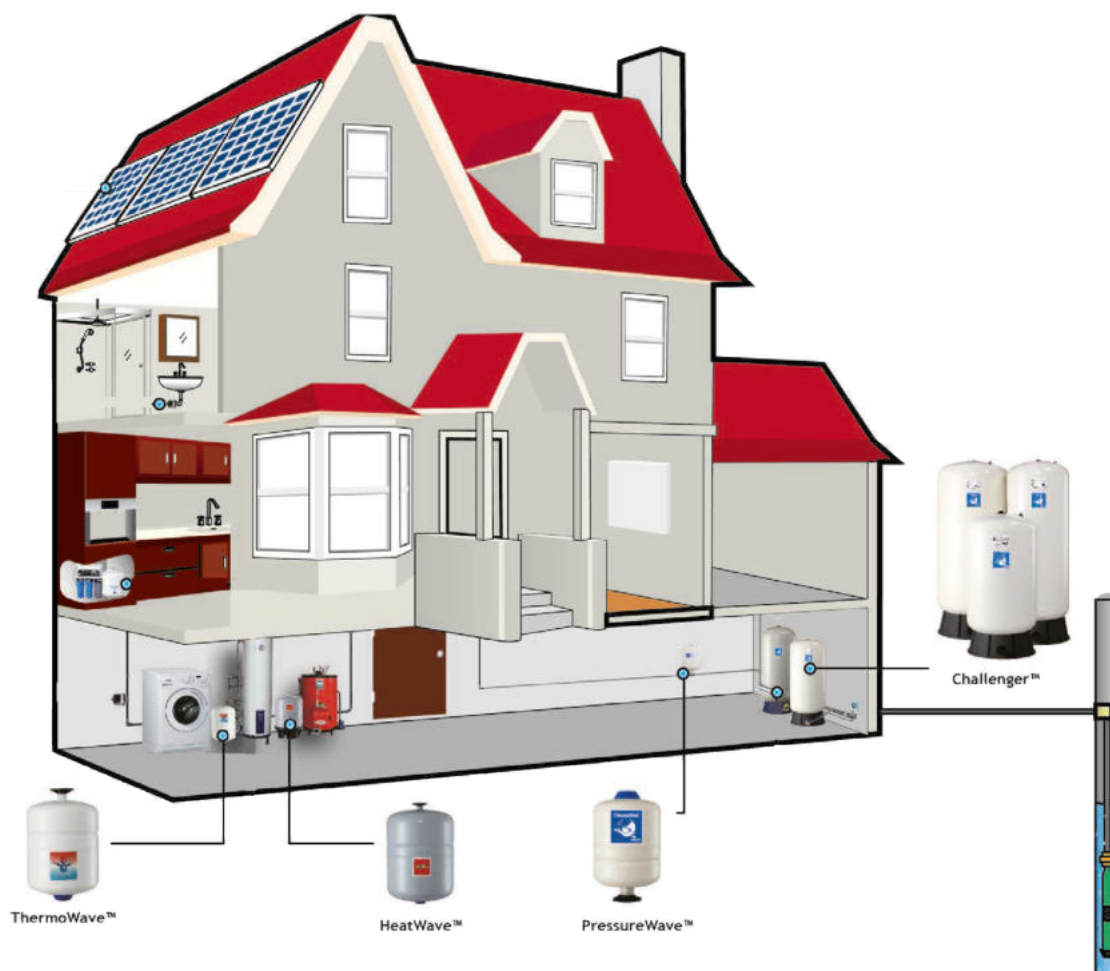
Príslušenstvo na upevnenie k stene

| | |
|-------|----------------------|
| BR200 | HWB-8LX |
| BR280 | HWB-18LX |
| BR290 | HWB-24LX |
| BR320 | HWB-35LX |
| BR390 | HWB-60LV HWB-80LV |



www.pumpapro.sk

HeatWave™



PREHĽAD PRODUKTOV

- PressureWave™ , Challenger™, FlowThru™
Sú navrhnuté pre dodávky vody zo studne, posilňovacej stanice alebo domáce vodárne na pitnú vodu.
- HeatWave™
Sú navrhnuté pre uzavreté vykurovacie systémy.
- ThermoWave™
Sú navrhnuté pre posilňovacie stanice, domáce vodárne, zavlažovacie systémy alebo pre ohrievače TÚV na pitnú vodu.

pumpa®

Pumpa, a.s. poskytuje výhradné zastúpenie pre produkty spoločnosti Global Water Solutions Ltd. (GWS) v Českej a Slovenskej republike.

www.pumpapro.sk