

- CZ** **Vícestupňová ponorná čerpadla pro čistou vodu**
„Překlad původního návodu k používání“
- SK** **Viacstupňové ponorné čerpadlá na čistú vodu**
„Preklad pôvodného návodu na obsluhu“

Platný od **18.10.2021**

Verze/Verzia: **19**

CZ

Obsah

1	SYMBOLY	4
2	ZÁKLADNÍ INFORMACE	5
2.1	NÁZEV A ADRESA VÝROBCE	5
2.2	POŽADAVKY NA PRACOVNÍKY OBSLUHY	5
2.3	ZÁRUKA	5
2.4	TECHNICKÁ PODPORA	6
3	TECHNICKÝ POPIS	6
3.1	ÚČEL POUŽITÍ	6
3.2	NEVHODNÉ POUŽITÍ	6
3.3	ZNAČENÍ	7
4	TECHNICKÉ PARAMETRY	7
4.1	TECHNICKÉ ÚDAJE	7
4.2	PROVOZNÍ PODMÍNKY	7
5	BEZPEČNOST	8
5.1	OBEČNÁ USTANOVENÍ	8
5.2	BEZPEČNOSTNÍ PRVKY	8
5.2.1	<i>Ochranná zařízení</i>	8
5.3	ZBYTKOVÁ RIZIKA	8
5.4	KOMUNIKAČNÍ A BEZPEČNOSTNÍ SIGNÁLY	8
5.5	INDIVIDUÁLNÍ OCHRANNÉ POMŮCKY	9
6	PŘEPRAVA A MANIPULACE	9
6.1	MANIPULACE	9
7	INSTALACE	9
7.1	ROZMĚRY	9
7.2	POŽADAVKY NA PROVOZNÍ PROSTŘEDÍ A ROZMĚRY MÍSTA INSTALACE	9
7.3	VYBALENÍ	9
7.4	INSTALACE	10
7.4.1	<i>Čerpadlo postavené na podložce</i>	10
7.4.2	<i>Čerpadlo v zavěšené poloze</i>	11
7.5	ELEKTRICKÉ PŘIPOJENÍ	11
7.5.1	<i>Jednofázová čerpadla MXSM</i>	12
7.5.2	<i>Třífázová čerpadla MXS</i>	13
8	SPUŠTĚNÍ A PROVOZ	13
8.1	KONTROLA PŘED SPUŠTĚNÍM ČERPADLA	13
8.2	PRVNÍ SPUŠTĚNÍ	13
8.2.1	<i>Provedení s plovákovým spínačem</i>	13
8.2.2	<i>Provedení bez plovákového spínače</i>	13
8.3	VYPNUTÍ ČERPADLA	14
9	ÚDRŽBA	14
9.1	BĚŽNÁ ÚDRŽBA	14
9.1.1	<i>Souhrnná tabulka</i>	14
9.1.2	<i>Čištění</i>	15
10	NÁHRADNÍ DÍLY	15
10.1	DOSTUPNOST NÁHRADNÍCH DÍLŮ	15
11	OZNAČENÍ DÍLŮ ČERPADEL	15
12	ŘEŠENÍ POTÍŽÍ	16
13	NÁKRESY PRO DEMONTÁŽ A ZPĚTNOU MONTÁŽ / NÁKRESY PRE DEMONTÁŽ A OPĀTOVNŮ MONTÁŽ	32

		CZ
14	ROZMĚROVÉ A VÝKONOSTNÍ TABULKY / ROZMEROVÉ A VÝKONOSTNÉ TABULKY	34
15	SERVIS A OPRAVY	35
16	LIKVIDACE ZAŘÍZENÍ / LIKVIDÁCIA ZARIADENIA	35
17	PROHLÁŠENÍ O SHODĚ / VYHLÁSENIE O ZHODE	35
	SEZNAM SERVISNÍCH STŘEDIŠEK / ZOZNAM SERVISNÝCH STREDÍSK.....	35

1 Symboly

V návodu k obsluze jsou uvedeny následující symboly, jejichž účelem je usnadnit pochopení uvedeného požadavku.



Dodržujte pokyny a výstrahy, v opačném případě hrozí riziko poškození zařízení a ohrožení bezpečnosti osob.



V případě nedodržení pokynů či výstrah spojených s elektrickým zařízením hrozí riziko poškození zařízení nebo ohrožení bezpečnosti osob.



Poznámky a výstrahy pro správnou obsluhu zařízení a jeho částí.



Úkony, které může provádět provozovatel zařízení. Provozovatel zařízení je povinen se seznámit s pokyny uvedenými v návodu k obsluze. Poté je zodpovědný za provádění běžné údržby na zařízení. Pracovníci provozovatele jsou oprávněni provádět běžné úkony údržby.



Úkony, které musí provádět kvalifikovaný elektrotechnik. Specializovaný technik, oprávněný provádět opravy elektrických zařízení, včetně údržby. Tito elektrotechnici musí mít oprávnění pracovat s elektrickými zařízeními.



Úkony, které musí provádět kvalifikovaný elektrotechnik. Specializovaný technik, který disponuje schopnostmi a kvalifikací pro instalaci zařízení za běžných provozních podmínek a pro opravu elektrických i mechanických prvků zařízení při údržbě. Elektrotechnik musí být schopen provést jednoduché elektrické a mechanické úkony spojené s údržbou zařízení.



Upozorňuje na povinnost používat osobní ochranné pracovní prostředky.



Úkony, které se smí provádět pouze na zařízení, které je vypnuté a odpojené od napájení.



Úkony, které se provádějí na zapnutém zařízení.

Děkujeme Vám, že jste si zakoupili tento výrobek a žádáme Vás před uvedením do provozu o přečtení tohoto Návodu pro montáž a obsluhu.

2 Základní informace



Před použitím výrobku si pečlivě přečtěte pokyny uvedené v návodu k obsluze. Návod k obsluze uschovejte pro budoucí použití. Jazykem originálního návodu k obsluze je italština a v případě rozporů v překladech se za rozhodující považuje znění tohoto originálního návodu. Návod k obsluze je jedním z důležitých bezpečnostních požadavků, proto jej zachovejte až do úplného vyřazení výrobku z provozu. V případě ztráty návodu si vyžádejte nový výtisk u společnosti Calpeda S.p.A. nebo jejího obchodního zástupce. Při objednávce uveďte údaje o výrobku, které najdete na typovém štítku zařízení (viz bod 2.3 Označení). Jakékoli změny, úpravy či modifikace zařízení nebo jeho části bez předchozího písemného souhlasu výrobce ruší platnost „Prohlášení o shodě EU“ a veškerých záruk.

Čerpadlo nepoužívejte v rybnících, nádržích nebo bazénech, kde do vody vstupuje velké množství osob. Pozorně si přečtěte kapitulu „Instalace“, která obsahuje tyto informace:

- Maximální přípustný konstrukční pracovní tlak (kapitola 4.1).
- Typ a průřez napájecího kabelu (kapitola 7.5).
- Typ elektrické ochrany, kterou je nutné nainstalovat (kapitola 7.5).

2.1 Název a adresa výrobce

Název výrobce: Calpeda S.p.A.
Sídlo: Via Roggia di Mezzo, 39 36050
Montorso Vicentino - Vicenza / Itálie
www.calpeda.it

2.2 Požadavky na pracovníky obsluhy



Zařízení smí obsluhovat výhradně zkušení a kvalifikovaní pracovníci, tzn. kvalifikovaní pracovníci obsluhy a specializovaní technici údržby. (Viz výše uvedené symboly.) Pracovníci obsluhy nesmí provádět úkony, které smí provádět pouze specializovaní technici s požadovanou kvalifikací. Výrobce nenese odpovědnost za škody vzniklé v důsledku nedodržení tohoto požadavku.

2.3 Záruka

Společnost Calpeda bude zodpovědná za vady způsobené výrobou nebo nesprávnou specifikací z jejich strany, zjištěnou do jednoho roku od dodání výrobku.

Pokud jde o smlouvy uzavřené se spotřebiteli, kteří zakoupené zboží nepoužívají pro účely spojené s jejich odbornou (profesionální) činností, je společnost Calpeda odpovědná za vady vzniklé během dvou let od dodání zboží.

Záruka zahrnuje pouze výměnu a opravu vadných částí výrobku, které jsou uznány výrobcem.



Záruční podmínky naleznete ve Všeobecných obchodních podmínkách. Záruka se vztahuje pouze na výměnu nebo opravu vadných dílů zařízení (po uznání reklamace výrobcem zařízení). Záruku nelze uplatnit v následujících případech:

- pokud provoz zařízení nespĺňuje požadavky uvedené v návodu k obsluze;
- v případě provedení změn či úprav bez souhlasu výrobce zařízení;
- v případě technických zásahů do zařízení provedených nekvalifikovanými pracovníky;
- v případě neprovádění předepsané údržby.

2.4 Technická podpora



Další informace o dokumentaci, technické podpoře a náhradních dílech si lze vyžádat na adrese společnosti Calpeda S.p.A. (viz bod 2.1).

3 Technický popis



Těsně spojená vícestupňová ponorná čerpadla.

MXS: Všechny vnější i vnitřní části v kontaktu s vodou jsou v provedení AISI 304.

MPS: Vnější plášť čerpadla je v provedení AISI 304 a oběžná kola jsou z Norylu.

Hydraulika se nachází pod motorem, který je chlazen čerpanou kapalinou. Bezpečný provoz je možný i pouze při částečném ponoření motoru. Dvojitě hřídelové těsnění s vloženou olejovou komorou. Sací filtr zabraňuje nasávání pevných částic s průměrem větším než 2mm.

3.1 Účel použití



Pro přívod vody z vrtů, nádrží nebo rezervoárů. Pro použití v domácnostech, pro civilní a průmyslové aplikace, pro použití v zahradách, zavlažovacích systémech či systémech pro sběr vody.

3.2 Nevhodné použití

Zařízení je navrženo a vyrobeno výhradně pro účely použití uvedené v bodě 3.1.



Je zakázáno používat zařízení k nevhodným účelům, včetně provozu za podmínek jiných než podmínky uvedené v tomto návodu.

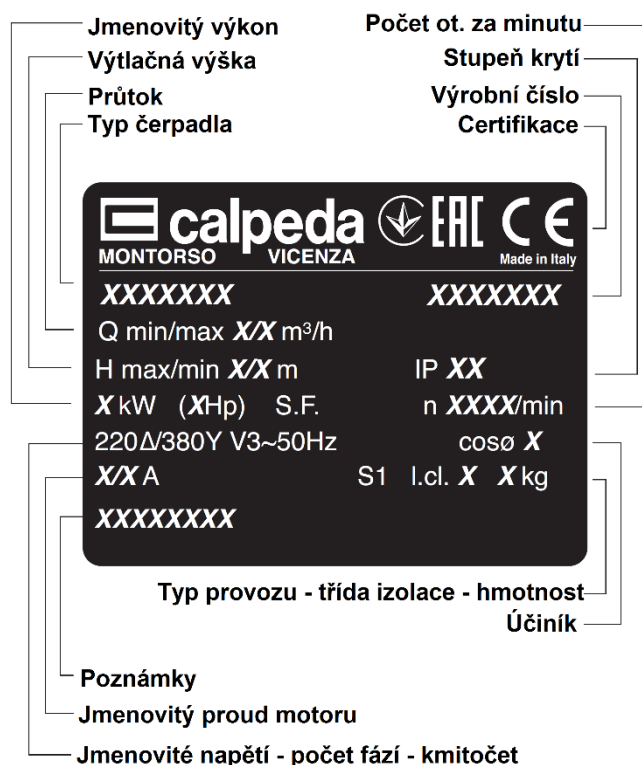
Při nesprávném použití zařízení dochází ke snížení bezpečnosti a účinnosti provozu. Společnost Calpeda nenese odpovědnost za závady nebo nehody vzniklé v důsledku nesprávného použití zařízení.



Nepoužívejte v rybnících, nádržích, bazénech či kdekoli jinde, kde by lidé mohli přijít do kontaktu s vodou.

3.3 Značení

Štítek níže je přesnou kopií štítku na čerpadle. Nachází se na vnějším obalu čerpadla.



4 Technické parametry

4.1 Technické údaje

Výkon, rozměry a hmotnost (viz. kapitola 15).

Jmenovité otáčky 2900/3450 ot./min.

Stupeň krytí IPX8

Napájecí napětí / kmitočet:

- Až do 240V 1~ 50/60 Hz
- Až do 480V 3~ 50/60 Hz

Zkontrolujte, zda síťová frekvence a napětí odpovídají elektrickým parametrům uvedeným na štítku.

Hladina akustického tlaku: < 70 dB(A)

Hluk čerpadla je redukován po ponoření čerpadla.

Maximální počet startů za hodinu: 30 v pravidelných intervalech.

Maximální tlak na kryt čerpadla: 120 m (12 barů) pro MXS, 80 m (8 barů) pro MPS.

4.2 Provozní podmínky



Pro čistou vodu s maximální teplotou 35°C a maximálním obsahem písku 60g/m³.

Minimální vnitřní průměr vrtu: 140 mm.

- Minimální hloubka ponoření: 100 mm.
- Maximální hloubka ponoření: 20 m (s příslušnou délkou kabelu).

5 Bezpečnost

5.1 Obecná ustanovení



Před uvedením zařízení do provozu se seznamte se všemi bezpečnostními pokyny a výstrahami.

Pečlivě si přečtěte návod k obsluze a pokyny uvedené v jednotlivých kapitolách od dopravy až po likvidaci.

Specializovaní technici jsou povinni dodržovat požadavky veškerých platných předpisů a norem, včetně místních předpisů platných v zemi instalace čerpadla. Zařízení bylo navrženo a vyrobeno v souladu s požadavky platných bezpečnostních zákonů a norem. Při nesprávném použití hrozí riziko ohrožení zdraví osob a zviřat a poškození zařízení a objektů.

Výrobce zařízení nenese žádnou odpovědnost za poškození zařízení v důsledku nesprávného použití nebo provozu čerpadla za jiných podmínek, než jsou stanoveny na údajovém štítku nebo v tomto návodu.



Dodržujte plán údržby a případné poškozené díly neprodleně vyměňte, zajistíte tím nejlepší provozní podmínky zařízení. Používejte pouze originální náhradní díly od společnosti Calpeda S.p.A nebo od autorizovaného prodejce.



Neodstraňujte ani neupravujte štítky na zařízení.
Neprovozujte zařízení s vadami, poruchami nebo poškozenými díly.



Údržbu, která vyžaduje kompletní nebo částečnou demontáž zařízení, provádějte výhradně až po odpojení zařízení od napájení.



Znečištění kapaliny může nastat v případě úniku maziv.

5.2 Bezpečnostní prvky



Čerpadlo má vnější ochranný kryt vyrobený z chróm-niklové oceli, který zabraňuje jakémukoliv kontaktu s vnitřními částmi čerpadla.

5.2.1 Ochranná zařízení



Zařízení je vybaveno dvojitou hřídelovou ucpávkou s vloženou olejovou komorou, která zajišťuje, že je motor oddělený od vody. Tím se zabrání možnému úrazu elektrickým proudem a chodu nasucho. Produkt je vybaven sítím, které zabraňuje náhodnému vniknutí cizích těles do oběžného kola.

5.3 Zbytková rizika

Pokud se zařízení provozuje správným způsobem a v souladu s konstrukčními a bezpečnostními požadavky, nevznikají žádná zbytková rizika.

5.4 Komunikační a bezpečnostní signály

Zařízení není vybaveno komunikačním/signalizačním systémem.

5.5 Individuální ochranné pomůcky



Kvalifikovaní pracovníci jsou povinni při montáži, provozu a údržbě zařízení používat osobní ochranné pracovní prostředky předepsané pro dané úkony. Při provádění běžné i mimořádné údržby používejte pracovní rukavice.



Signální osobní ochranné prostředky pro OCHRANU RUKOU (rukavice poskytující ochranu proti chemickým, tepelným a mechanickým rizikům).

6 Přeprava a manipulace



Zařízení je zabaleno tak, aby během dopravy nedošlo k jeho poškození. Nestohujte na krabici se zařízením další zboží s nadměrnou hmotností. Při přepravě krabici zabezpečte proti nežádoucímu pohybu. Zabalené zařízení není nutné převážet na speciálním dopravním prostředku. Nicméně zvolený dopravní prostředek musí mít dostatečnou kapacitu pro převoz zboží s uvedenými rozměry a hmotností, viz kapitolu 15)

6.1 Manipulace



Výřezy na krabici jsou primárně určené pro manipulaci s balením.

Se zařízením zacházejte opatrně a zamezte případným pádům či nárazům.

Zamezte případným nárazům do obalu, hrozí riziko poškození zařízení.



Výrobce odmítá jakoukoli odpovědnost v případě nedodržení všech uvedených upozornění v tomto návodu.

Překračuje-li hmotnost balení 25 kg, musí s ním manipulovat nejméně dvě osoby současně (viz kapitolu 15).

7 Instalace

7.1 Rozměry

Rozměry zařízení naleznete v technickém údajovém listě (kapitola 15)

7.2 Požadavky na provozní prostředí a rozměry místa instalace



Provozovatel zařízení je povinen zajistit požadované podmínky pro instalaci a provoz zařízení (elektrické napájení apod.). Místo instalace zařízení musí splňovat požadavky uvedené v bodě 4.2. Je přísně zakázáno instalovat zařízení do prostředí s potenciálním nebezpečím výbuchu.

7.3 Vybalení



Při vybalení zkontrolujte, zda během přepravy nedošlo k poškození zařízení. Obalové materiály po vybalení zařízení roztřídte a předejte k recyklaci v souladu s platnými předpisy v místě instalace zařízení.

CZ



Je přísně zakázáno manipulovat s čerpadlem taháním za přívodní kabel. Doporučuje se zvedat čerpadlo za konec motoru a umístit ho vertikálně na filtr a potom spouštět dolů na zvolené místo.

7.4 Instalace

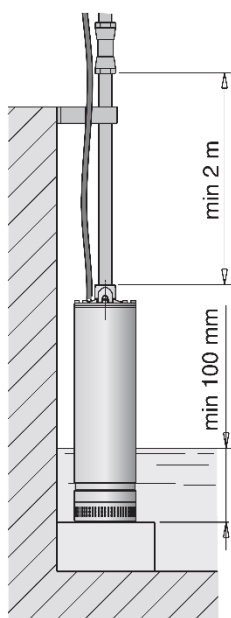


Vnitřní průměr výtlačného potrubí nesmí být nikdy menší než průměr příruby čerpadla: G 1¼ (DN 32) pro připojení výtlačného potrubí a s minimálně 2m volným prostorem před zpětným ventilem.

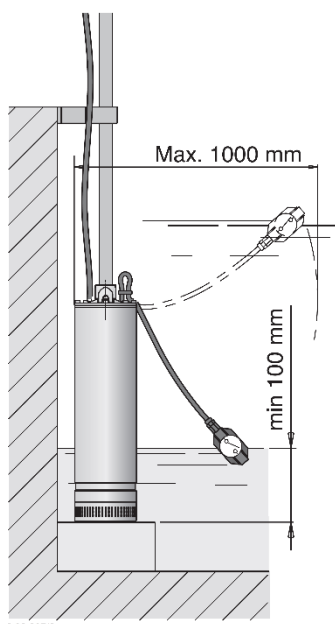
Čerpadlo musí být instalováno ve vertikální poloze s výtlačným potrubím směřujícím nahoru.

Čerpadlo může být ponořeno jen zčásti (min. 100 mm), nebo zcela (max. 20 m) a může buď stát na podložce, nebo může být zavěšeno.

7.4.1 Čerpadlo postavené na podložce



Provedení bez plovákového spínače



Provedení s plovákovým spínačem

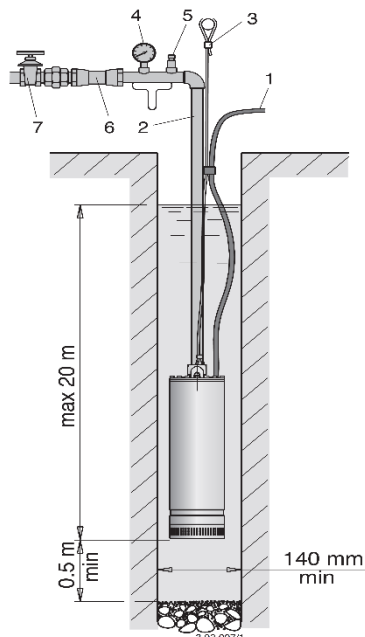
Čerpadlo lze postavit na ploché dno nádrže.

Pokud v místě instalace čerpadla dochází k usazování písku či nečistot, připevněte čerpadlo na boční stranu nádrže nad předpokládanou úroveň usazování nečistot. Čerpadlo umístěte v dostatečné výšce tak, aby nedocházelo k víření usazenin.

7.4.2 Čerpadlo v zavěšené poloze



1. Napájecí kabel
2. Výtlačné potrubí
3. Bezpečnostní lano
4. Manometr
5. Odvzdušňovací ventil
6. Zpětná klapka
7. Šoupátko (uzavírací ventil)



Čerpadlo lze zavěsit přímo na kovovou výtlačnou trubku. Šroubové spoje pečlivě utáhněte, aby při provozu čerpadla nedošlo k jejich povolení. Čerpadlo zavěste nejméně 0,5 m od dna nádrže, aby vlivem provozu nedocházelo k víření písku nebo usazenin. Zavěšené čerpadlo vždy zajistěte bezpečnostním lanem nebo řetězem z odolného materiálu. Pokud použijete plastovou výtlačnou trubku nebo flexibilní hadici, pak bezpečnostní lano nebo řetěz používejte také při spouštění, zajištění a vytahování čerpadla.



Čerpadlo nikdy nespouštějte na napájecím kabelu.

Napájecí kabel připevněte vhodnými svorkami vždy cca po 3 metrech k výtlačné trubce a k bezpečnostnímu lanu. Napájecí kabel nesmí být zcela napnutý; nechte jej mezi svorkami mírně prověšený, aby nedošlo k nadměrnému napínání při dilataci výtlačného potrubí.

7.5 Elektrické připojení



Elektrické připojení musí provést kvalifikovaný technik v oboru elektro v souladu s místními předpisy.

Dodržujte všechny bezpečnostní normy. Čerpadlo musí být vždy připojeno k zemnicí síti, a to i v případě použití plastového výtlačného potrubí.

UPOZORNĚNÍ: v případě čerpání vody s obsahem chlóru (nebo slané vody) zajistí zemnicí vodič také ochranu před rizikem galvanické (elektrolytické) koroze, zejména při použití nekovové výtlačné trubky a bezpečnostního lana.

Ujistěte se, že napětí a frekvence dostupné napájecí sítě odpovídá požadavkům uvedeným na údajovém štítku zařízení.

Při použití čerpadla v bazénu (kdy v bazénu nejsou přítomny žádné osoby), zahradních jezírcích a podobných stavbách musí být čerpadlo připojeno na **proudový chránič**, jehož jmenovitý zbytkový pracovní proud (I_{ΔN}) není vyšší než 30 mA.

Zařízení připojte k hlavnímu vypínači se vzdáleností kontaktů min. 3 mm.

CZ

Pokud nemáte možnost vizuálně kontrolovat hladinu vody, vybavte zařízení plovákovým spínačem nebo elektrodami, abyste je chránili před provozem nasucho. Pomocí těchto zařízení také nastavíte úroveň hladiny, kdy se čerpadlo samo spustí a zase automaticky vypne.

Součástí čerpadla je napájecí kabel typu H07-RN8-F.

Pokud použijete prodlužovací kabel, ujistěte se, že vodiče kabelu mají dostatečnou kapacitu a nebude docházet k poklesu napětí. Připojení kabelů ve studni/vrtu chraňte tepelně smršťovacím izolačním obalem nebo jinou metodou, vhodnou pro zajištění kabelů ponořených v kapalině.



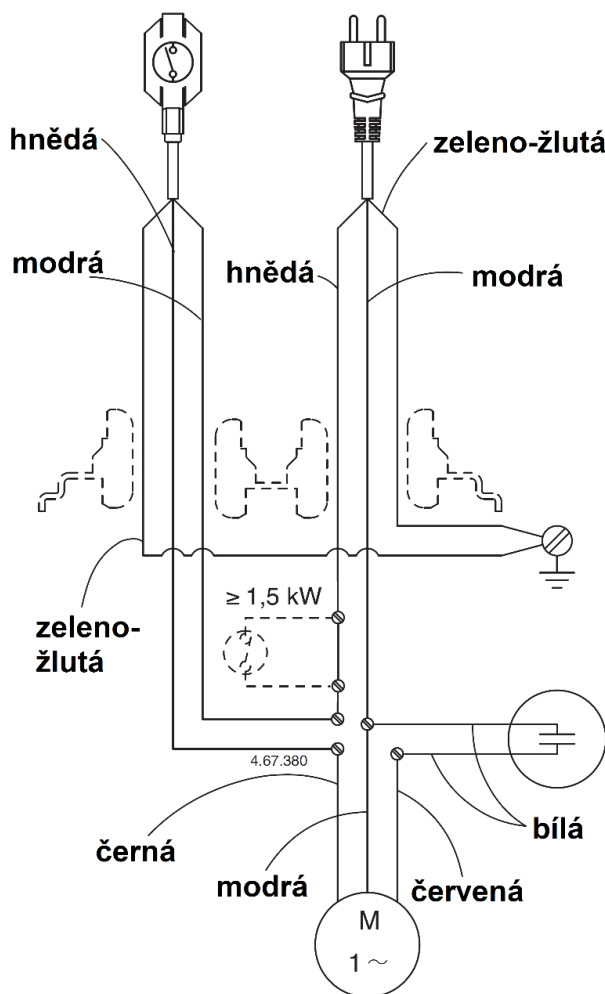
UPOZORNĚNÍ: Pokud je čerpadlo napájeno přes frekvenční měnič, minimální frekvence nesmí v žádném případě klesnout pod 25 Hz. Výtlačná výška nesmí nikdy být nižší, než 2 m.

7.5.1 Jednofázová čerpadla MXSM

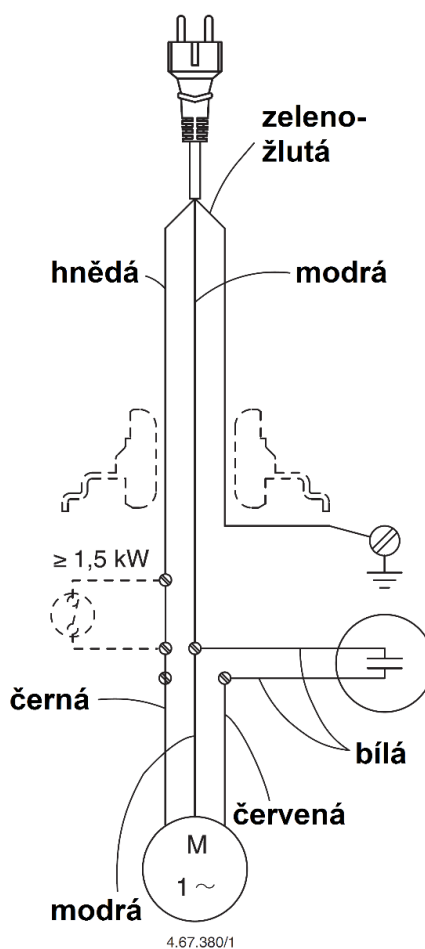


Součástí zařízení je vestavěný kondenzátor a tepelná ochrana. Napájecí kabel je vybaven zástrčkou. Připojte zástrčku do zásuvky se zemnicím vodičem. Čerpadlo je vybaveno tepelnou ochranou; při přehřátí se motor čerpadla zastaví. Poté, co se vinutí motoru zase zchladí (po cca 2 až 4 minutách), tepelná ochrana povolí restart čerpadla. Viz schéma elektrického zapojení.

MPSM. CG, MXSM. CG



MPSM, MXSM



7.5.2 Třífázová čerpadla MXS



Součástí zařízení je i ovládací skříňka a ochrana proti přetížení dle údajů na typovém štítku.

8 Spuštění a provoz

8.1 Kontrola před spuštěním čerpadla

Neprovozujte zařízení s poškozenými díly.

8.2 První spuštění



i V případě třífázového napájení dbejte na správný smysl otáčení motoru.

Chcete-li ho zkontrolovat, uzavřete vypouštěcí ventil a změřte uzavřený tlak ventilu pomocí manometru nainstalovaného mezi ventilem a výstupem čerpadla nebo vizuálně zkontrolujte průtok.

Odpojte napájení, prohodte zapojení dvou libovolných fází, restartujte systém a zkontrolujte znovu hodnotu průtoku.

Správný směr otáčení zajišťuje značně větší a snadno rozpoznatelný rozdíl v tlaku a průtoku.

Ujistěte se, že čerpadlo pracuje v rozsahu jmenovitého výkonu a že není překročen absorbovaný proud uvedený na typovém štítku.

V opačném případě nastavte vratný ventil nebo změňte nastavení tlakových spínačů, pokud jsou instalovány.



UPOZORNĚNÍ: nedovolte, aby čerpadlo běželo déle než 5 minut s uzavřeným výtlačným ventilem.



UPOZORNĚNÍ: nikdy nespouštějte čerpadlo nasucho, ani pro ověření směru otáčení. Nikdy nespouštějte čerpadlo, jestliže není ponořené do hloubky alespoň 100 mm.

8.2.1 Provedení s plovákovým spínačem



Plovákový spínač připojený přímo na čerpadlo řídí spouštění a zastavování čerpadla. Ověřte, že se plovákový spínač může volně pohybovat. V případě potřeby přizpůsobte délku kabelu. Nadměrná délka kabelu může způsobovat přehřívání motoru nebo chod čerpadla nasucho.

8.2.2 Provedení bez plovákového spínače



Pokud v systémech s zpětným ventilem není odvzdušňovací ventil, minimální hloubka ponoru při prvním spuštění musí být 300 mm. Odvzdušňovací ventil musí být používán v systémech s ponořeným výtlačným potrubím. Čerpadlo nespouštějte s úplně uzavřeným uzavíracím ventilem. Nikdy nevytahujte čerpadlo z vody pokud stále běží.

8.3 Vypnutí čerpadla



Zařízení musí být odpojeno od zdroje napájení pokaždé, když objevíte nějakou chybu.

Toto zařízení je navrženo pro nepřetržitý provoz. Chcete-li je vypnout, odpojte je od napájení pomocí elektrických odpojovacích zařízení v napájecím přívodu (viz bod 7.5 „Elektrické zapojení“).

9 Údržba



Před jakoukoli činností odpojte zdroj napětí. Pokud je potřeba, zeptejte se kvalifikovaného technika, elektrikáře.



Všechny operace spojené s údržbou, čištěním nebo opravou elektrického systému pod napětím, mohou způsobit vážná poranění.



Možnou výměnu kabelu nebo hladinového spínače musí provádět autorizované servisní středisko Calpeda.



V případě poškození napájecího kabelu je třeba, aby byl vyměněn výrobcem, servisním střediskem nebo osobami s podobnou kvalifikací tak, aby se předešlo možným problémům.

V případě mimořádné údržby, která vyžaduje rozmontování čerpadla a jeho části, musí být prováděna kvalifikovaným technikem, který je schopen číst schémata a náčrty.



Je doporučeno zaznamenávat všechny vykonané práce spojené s údržbou. Během údržby věnujte speciální pozornost, aby se nedostaly malé částičky do přístroje, které by mohly poškodit čerpadlo.



Je zakázáno provádět jakékoliv práce, bez ochranných prostředků rukou. Použijte voděodolné, nepořezatelné rukavice při rozmontování a čištění filtru a v dalších zvláštních případech.



Práce spojené s údržbou nejsou povoleny externímu personálu. Práce spojené s údržbou, které nejsou popsány v příručce, musí být prováděna speciálním personálem, autorizovaným sopečností Calpeda S.p.A.

9.1 Běžná údržba



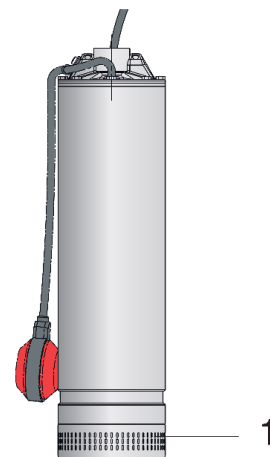
Před každým provedením údržby odpojte zařízení od zdroje napájení a zajistěte, že nemůže být zařízení náhodně zapnuto.

9.1.1 Souhrnná tabulka

Frekvence	Popis	Odstavec
Měsíčně	Čištění	9.1.2.
Tabulka údržby 4		

9.1.2 Čištění

Zkontrolujte externě, že čerpadlo není obloženo nečistotami, zejména v oblasti filtru (viz č.1 v obrázku níže). Čištění se skládá z odstraňování nadbytečných vrstev materiálu nanesených na čerpadle. V případě usazení bahna na čerpadle, použijte ostrý nástroj, který umožňuje odstranění materiálu. Vyčistěte vnější část čerpadla hadříkem a čistou vodou, abyste odstranili zbývající nečistoty.



10 Náhradní díly

10.1 Dostupnost náhradních dílů

Při objednávání náhradních dílů, vždy uveďte jejich název, označení dle výkresu-řezu a jmenovité parametry z typového štítku čerpadla (typ, datum and výrobní číslo čerpadla). Objednávku náhradních dílů můžete u společnosti CALPEDA S.p.A. podat telefonicky, faxem nebo e-mailem.

11 Označení dílů čerpadel

12.01 Výtlačná vložka	70.08 O-kroužek
12.20 Šroub	70.09 O-kroužek
14.02 Vnější plášť	70.10 O-kroužek
14.20 O-kroužek	70.11 Prsten kabelové průchodky (plovák. spínač.)
15.50 Sací filtr	70.12 Prsten kabelové průchodky
15.60 rozpěrný šroub	70.13 Podložka
15.70 Šroub	70.16 Kabelová průchodka
25.01 Přední plášť stupňů čerpadla	70.17 Pojistný kroužek
25.02 Plášť stupňů čerpadla (kompletní)	70.20 Šroub
25.03 Plášť stupňů čerpadla s ložisky	70.23 O-kroužek
25.05 Zadní plášť stupňů čerpadla	70.32 Podložka (plovákový spínač)
25.20 Mezikruh	70.33 Kabelová průchodka (plovákový spínač)
25.22 O-kroužek	70.34 Pojistný kroužek (plovákový spínač)
25.23 Rozpěrka	72.00 Horní mechanická ucpávka
25.24 Podpěrná deska	72.02 Pojistný kroužek
25.26 Podložka	73.00 Ložisko na straně čerpadla
25.28 Šroub	76.01 Plášť motoru s vinutím
25.30 Pojistný kroužek	76.12 Ochrana proti přetížení
25.32 Šroub - podložka	76.15 Zátka
28.00 Oběžné kolo	76.60 Plovákový spínač
28.04 Matice oběžného kola	76.62 Kryt
28.08 Podložka	78.00 Hřídel s rotorem
34.03 Kryt olejové komory	81.00 Ložisko
34.08 Zátka	82.02 Šroub
34.09 O-kroužek	82.03 O-kroužek
34.12 Šroub	82.04 Vyrovnávací pružina
34.13 O-kroužek	82.05 Šroub
36.00 Mechanická ucpávka	82.07 Šroub
36.51 Přidržený kroužek, dělený	82.11 Šroub
36.52 Opěrný kroužek	82.12 O-kroužek
64.10 Pouzdro ložiska	82.30 Zátka
64.15 Rozpěrná objímka	94.00 Kondenzátor
64.19 Rozpěrná objímka	96.00 Kabel
70.00 Kryt motoru, strana čerpadla	96.09 Šroub
70.05 O-kroužek	96.13 Kabelová průchodka plovákového spínače
(1) Olej	

CZ 12 Řešení potíží



Před prováděním jakýchkoli operací odpojte napájení. **V žádném případě nesmí dojít k běhu nasucho motoru či čerpadla, byť jen na krátkou dobu.** Je nezbytně nutné dodržovat pokyny uvedené v tomto návodu a v případě potřeby kontaktujte autorizované servisní středisko.

PROBLÉM	PRAVDĚPODOBNÉ PŘÍČINY	NAVRŽENÉ ŘEŠENÍ
1) Motor se nespouští.	1a) Nevhodné parametry napájecí soustavy 1b) Nesprávné zapojení kabelů 1c) Aktivace ochrany proti přetížení 1d) Vypálené nebo závadné pojistky 1e) Zablockovaná hřídel 1f) Pokud jsou všechny výše uvedené příčiny neopodstatněné, je zřejmě vadný samotný motor.	1a) Zkontrolujte napětí a frekvenci v elektrické síti a porovnejte s parametry uvedenými na typovém štítku. Ujistěte se, že průřez kabelu odpovídá jeho celkové délce a typu motoru. 1b) Připojte správně kabely do svorkovnice. Ověřte si, že je ochrana proti přetížení správně nastavena (viz údaje na typovém štítku motoru) a že byla správně zapojena pojistková skříň motoru. 1c) Zkontrolujte přívod napájení a ujistěte se, že se hřídel čerpadla volně otáčí. Ověřte si, že je ochrana proti přetížení správně nastavena (viz údaje na typovém štítku motoru). 1d) Vyměňte pojistky a zkontrolujte parametry napájení dle bodů a) a c). 1e) Odstraňte příčinu zablockování hřídele dle pokynů uvedených v kapitole „Kontrola hřídele“. 1f) Obratě se na autorizované servisní středisko, které vám motor opraví nebo vymění.
2) Čerpadlo je zablockované	2a) Přítomnost cizích těles v rotoru 2b) Zadřené ložiska	2a) Pokud je to možné, demontujte plášť čerpadla odstraňte veškerá cizí tělesa z rotoru. V případě potřeby se obraťte na autorizované servisní středisko. 2b) Poškozená ložiska vyměňte nebo se obraťte na autorizované servisní středisko.
3) Čerpadlo běží, voda neteče	3a) Zkontrolujte, zda jsou ventily otevřené a nejsou blokovány 3b) Uzavřený sací vstupu 3c) Zanesený sací filtr 3d) Čerpadlo je instalováno nad povrchem čerpané kapaliny (chod nasucho) 3e) Nesprávný směr otáčení	3a) Demontujte zpětný ventil na výtlačném potrubí a vyčistěte jej. V případě potřeby nahradte novým kusem. 3b) Otevřete sací ventil 3c) Vyjměte čerpadlo, vytáhněte a vyčistěte sací filtr. Popř. jej vyměňte. 3d) Zvětšete hloubku instalace čerpadla. Dbejte ovšem na parametry čerpadla. 3e) Změňte zapojení vodičů ve svorkovnici nebo v ovládacím panelu
4) Nedostatečný průtok	4a) Potrubí a příslušenství mají příliš malý průměr, takže omezují výtlač čerpadla 4b) V rotoru je cizí těleso nebo nánosy usazenin 4c) Poškozený rotor 4d) Opotřebený rotor a těleso čerpadla 4e) Nadměrné snížení dynamické úrovně studny 4f) Nesprávný směr otáčení čerpadla 4g) Průsaky na výtlačném potrubí 4h) Přítomnost rozpustných plynů ve vodě	4a) Používejte výhradně potrubí a příslušenství s odpovídajícími parametry. 4b) Vyjměte čerpadlo a obraťte se na autorizované servisní středisko 4c) V případě potřeby výměny rotoru se obraťte na autorizované servisní středisko 4d) Kontaktujte servisní středisko pro výměnu rotoru a tělesa čerpadla 4e) Zvyšte pracovní hloubku čerpadla a dbejte zároveň na parametry čerpadla. 4f) Viz 2e) 4g) Najděte místa ve kterých potrubí prosakuje. Pokud je průsak ve vertikální části vrtu, vyjměte čerpadlo a opravte potrubí dle potřeby. 4h) Obratě se na autorizované servisní středisko
5) Hlučnost a vibrace čerpadla	5a) Nevyvážené rotační prvky 5b) Opotřebená ložiska 5c) Nedotažení spojů mezi čerpadlem a potrubím 5d) Příliš silný průtok vůči průřezu výtlačného potrubí 5e) Kolísání napětí	5a) Ověřte si, že rotor neblokuje žádné cizí nežádoucí těleso. 5b) Vyměňte ložiska 5c) Ukotvěte výtlačné a sací potrubí 5d) Použijte potrubí většího průměru nebo omezte průtok vody čerpadlem 5e) Zkontrolujte parametry napájecího napětí
6) Netěsnost mechanické ucpávky	6a) Mechanická ucpávka byla v provozu za sucha nebo byla zablockovaná 6b) Mechanická ucpávka se prodřela abrazivními částicemi obsaženými v čerpané vodě	6a) + 6b) Opotřebené ucpávky vyměňte nebo se obraťte na autorizované servisní středisko. 6a) Ujistěte se, že je to těleso čerpadla plné vody a že bylo řádně odvzdušněno. 6b) Použijte ucpávku vhodnou k čerpání dané kapaliny

Obsah

1	SYMBOLY	19
2	ZÁKLADNÉ INFORMÁCIE	20
2.1	NÁZOV A ADRESA VÝROBCU	20
2.2	POŽIADAVKY NA PREVÁDZKOVATEĽOV.....	20
2.3	ZÁRUKA	20
2.4	TECHNICKÁ PODPORA	21
3	TECHNICKÝ POPIS	21
3.1	ÚČEL POUŽITIA	21
3.2	NEVHODNÉ POUŽITIE	21
3.3	ONAČENIE.....	22
4	TECHNICKÉ PARAMETRE	22
4.1	TECHNICKÉ ÚDAJE	22
4.2	PODMIENKY PREVÁDZKY	22
5	BEZPEČNOSŤ	23
5.1	OBEČNÉ USTANOVENIA	23
5.2	BEZPEČNOSTNÉ PRVKY.....	23
5.2.1	<i>Ochranné zariadenia</i>	23
5.3	ZVYŠKOVÉ RIZIKÁ	23
5.4	KOMUNIKAČNÉ A BEZPEČNOSTNÉ SIGNÁLY	23
5.5	OSOBNÉ OCHRANNÉ POMÔCKY.....	24
6	PREPRAVA A MANIPULÁCIA	24
6.1	MANIPULÁCIA	24
7	INŠTALÁCIA	24
7.1	ROZMERY.....	24
7.2	POŽIADAVKY NA PREVÁDZKOVÉ PROSTREDIE A ROZMERY MIESTA INŠTALÁCIE	24
7.3	VYBALENIE	24
7.4	INŠTALÁCIA	25
7.4.1	<i>Čerpadlo postavené na podložke</i>	25
7.4.2	<i>Čerpadlo v zavesenej polohe</i>	26
7.5	ELEKTRICKÉ PRIPOJENIE	26
7.5.1	<i>Jednofázové čerpadlá MXSM</i>	27
7.5.2	<i>Trojfázové čerpadlá MXS</i>	27
8	SPUSTENIE A PREVÁDZKA	28
8.1	KONTROLA PRED ŠTARTOM ČERPADLA.....	28
8.2	ÚVEDENIE DO PREVÁDZKY.....	28
8.2.1	<i>Verzia s plavákovým spínačom</i>	28
8.2.2	<i>Verzia bez plavákového spínača</i>	28
8.3	VYPNUTIE ČERPADLA	28
9	ÚDRŽBA	29
9.1	BEŽNÁ ÚDRŽBA.....	29
9.1.1	<i>Súhrnná tabuľka</i>	29
9.1.2	<i>Čistenie</i>	30
10	NÁHRADNÉ DIELY	30
10.1	DOSTUPNOSŤ NÁHRADNÝCH DIELOV	30
11	OZNAČENIE DIELOV ČERPADIEL	30
12	RIEŠENIE PROBLÉMOV	31
13	NÁKRESY PRO DEMONTÁŽ A ZPĚTNOU MONTÁŽ / NÁKRESY PRE DEMONTÁŽ A OPĀTOVNÚ MONTÁŽ	32

SK		
14	ROZMĚROVÉ A VÝKONOSTNÍ TABULKY / ROZMEROVÉ A VÝKONOSTNÉ TABUĽKY.....	34
15	SERVIS A OPRAVY	35
16	LIKVIDACE ZAŘÍZENÍ / LIKVIDÁCIA ZARIADENIA	35
17	PROHLÁŠENÍ O SHODĚ / VYHLÁSENIE O ZHODE	35
	SEZNAM SERVISNÍCH STŘEDIŠEK / ZOZNAM SERVISNÝCH STREDÍSK.....	35

1 Symbols

V návode na obsluhu sú uvedené nasledujúce symboly, ktorých účelom je uľahčiť pochopenie uvedenej požiadavky.



Dodržujte pokyny a výstrahy, v opačnom prípade hrozí riziko poškodenia zariadenia a ohrozenie bezpečnosti osôb.



V prípade nedodržania pokynov či výstrah spojených s elektrickým zariadením hrozí riziko poškodenia zariadenia alebo ohrozenie bezpečnosti osôb.



Poznámky a výstrahy pre správnu obsluhu zariadenia a jeho častí.



Úkony, ktoré môže vykonávať prevádzkovateľ zariadenia. Prevádzkovateľ zariadenia je povinný sa zoznámiť s pokynmi uvedenými v návode na obsluhu. Potom je zodpovedný za vykonávanie bežnej údržby na zariadení. Pracovníci prevádzkovateľa sú oprávnení vykonávať bežné úkony údržby.



Úkony, ktoré musia vykonávať kvalifikovaný elektrotechnik. Špecializovaný technik, oprávnený vykonávať opravy elektrických zariadení, vrátane údržby. Títo elektrotechnici musia mať oprávnenie pracovať s elektrickými zariadeniami.



Úkony, ktoré musia vykonávať kvalifikovaný elektrotechnik. Špecializovaný technik, ktorý disponuje schopnosťami a kvalifikáciou pre inštaláciu zariadení za bežných prevádzkových podmienok a pre opravu elektrických i mechanických prvkov zariadení pri údržbe. Elektrotechnik musí byť schopný vykonať jednoduché elektrické a mechanické úkony spojené s údržbou zariadení.



Upozorňuje na povinnosť používať osobné ochranné pracovné prostriedky.



Úkony, ktoré sa smú vykonávať len na zariadení, ktoré je vypnuté a odpojené od napájania.



Úkony, ktoré sa vykonávajú na zapnutom zariadení.

Ďakujeme Vám, že ste si zakúpili tento výrobok a žiadame Vás pred uvedením do prevádzky o prečítanie tohto Návodu pre montáž a obsluhu.

2 Základné informácie

Pred použitím výrobku si pozorne prečítajte pokyny v tomto návode. Návod na obsluhu si uschovajte pre budúce použitie. Jazykom pôvodného návodu na obsluhu je taliančina a v prípade akýchkoľvek nezrovnalostí v preklade je rozhodujúci text tohto pôvodného návodu. Návod na použitie je jednou z dôležitých bezpečnostných požiadaviek, preto si ho uschovajte až do úplného vyradenia výrobku z prevádzky. Ak sa návod stratí, vyžiadajte si novú kópiu od spoločnosti Calpeda S.p.A. alebo jej obchodného zástupcu. Pri objednávke uveďte údaje o výrobku na typovom štítku zariadenia (pozri kapitolu 2.3 Označenie). Akékoľvek zmeny, úpravy alebo modifikácie zariadenia alebo jeho časti bez predchádzajúceho písomného súhlasu výrobcu budú mať za následok neplatnosť EU vyhlásenia o zhode a všetkých záruk.

Čerpadlo nepoužívajte v rybníkoch, nádržiaciach alebo bazénoch, kde do vody vstupuje veľké množstvo ľudí. Pozorne si prečítajte časť "Inštalácia", ktorá obsahuje nasledujúce informácie:

- maximálny povolený konštrukčný pracovný tlak (kapitola 4.1)
- typ a prierez napájacieho kábla (kapitola 7.5)
- typ elektrickej ochrany, ktorá sa má nainštalovať (kapitola 7.5).

2.1 Názov a adresa výrobcu

Názov výrobcu: Calpeda S.p.A.

Sídlo: Via Roggia di Mezzo, 39 36050

Montorso Vicentino - Vicenza / Italia (Taliansko)

www.calpeda.it

2.2 Požiadavky na prevádzkovateľov



Zariadenie môže obsluhovať len skúsený a kvalifikovaný personál, t.j. kvalifikovaní operátori a špecializovaní technici údržby. (Pozri vyššie uvedené symboly.) Operátori nesmú vykonávať úlohy, ktoré môžu vykonávať len špecializovaní technici s požadovanou kvalifikáciou. Výrobca nenesie zodpovednosť za škody spôsobené nedodržaním tejto požiadavky.

2.3 Záruka

Spoločnosť Calpeda zodpovedá za chyby spôsobené výrobou alebo nesprávnou špecifikáciou z jej strany, ktoré sa zistia do jedného roka od dodania výrobku.

V prípade zmlúv uzavretých so spotrebiteľmi, ktorí nepoužívajú zakúpený tovar na účely súvisiace s ich profesionálnou činnosťou, spoločnosť Calpeda zodpovedá za chyby, ktoré sa vyskytnú do dvoch rokov od dodania tovaru.

Záruka sa vzťahuje len na výmenu a opravu chybných častí výrobku, ktoré sú uznané výrobcom.



Záručné podmienky nájdete vo Všeobecných obchodných podmienkach. Záruka sa vzťahuje len na výmenu alebo opravu chybných častí zariadenia (po prijatí reklamácie výrobcom zariadenia).

Záruku nemožno uplatniť v nasledujúcich prípadoch:

- ak prevádzka zariadenia nespĺňa požiadavky uvedené v návode na obsluhu;
- ak boli vykonané zmeny alebo úpravy bez súhlasu výrobcu zariadenia;
- v prípade technických zásahov do zariadenia, ktoré vykonali nekvalifikované osoby;
- nevykonávanie predpísanej údržby.

2.4 Technická podpora



Ďalšie informácie o dokumentácii, technickej podpore a náhradných dieloch si môžete vyžiadať od spoločnosti Calpeda S.p.A. (pozri časť 2.1).

3 Technický popis



Tesne spojené viacstupňové ponorné čerpadlá.

MXS: Všetky vonkajšie a vnútorné časti, ktoré prichádzajú do styku s vodou, sú z materiálu AISI 304.

MPS: Vonkajší plášť čerpadla je AISI 304 a obežné kolesá sú z Norylu.

Hydraulika je umiestnená pod motorom, ktorý je chladený čerpanou kvapalinou. Bezpečná prevádzka je možná aj vtedy, keď je motor ponorený len čiastočne. Dvojité tesnenie hriadeľa s olejovou komorou. Sací filter zabraňuje nasávaniu častíc s priemerom väčším ako 2 mm

3.1 Účel použitia



Na zásobovanie vodou z vrtov, nádrží alebo zásobníkov. Na použitie v domácnosti, na civilné a priemyslové použitie, v záhradách, zavlažovacích systémoch alebo systémoch na zber vody.

3.2 Nevhodné použitie

Zariadenie je navrhnuté a skonštruované výlučne na použitie uvedené v časti 3.1.



Je zakázané používať zariadenie na nevhodné účely vrátane prevádzky za iných podmienok, ako sú uvedené v tejto príručke.

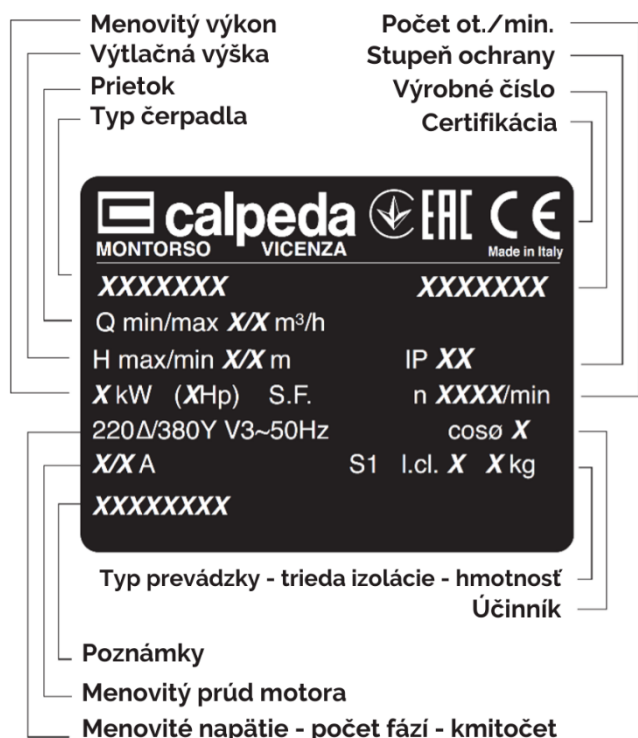
Nesprávne používanie zariadenia znižuje bezpečnosť a účinnosť prevádzky. Spoločnosť Calpeda nezodpovedá za chyby alebo nehody vyplývajúce z nesprávneho používania zariadenia.



Čerpadlo nepoužívajte v rybníkoch, nádržiach alebo bazénoch, kde by ľudia mohli prísť do kontaktu s vodou.

3.3 Onačenie

Nižšie uvedený štítok je presnou kópiou štítku na čerpadle. Nachádza sa na vonkajšom plášti čerpadla.



4 Technické parametre

4.1 Technické údaje

Výkon, rozmery a hmotnosť (pozri kapitolu 15).

Menovité otáčky 2900/3450 ot/min.

Stupeň ochrany IP68

Napájacie napätie/frekvencia:

- až do 240 V 1~50/60 Hz
- až do 480 V 3~50/60 Hz

Skontrolujte, či sieťová frekvencia a napätie zodpovedajú elektrickým parametrom uvedeným na štítku.

Hladina akustického tlaku: < 70 dB(A)

Po ponorení čerpadla sa hluk zníži.

Maximálny počet štartov za hodinu: 30 v pravidelných intervaloch.

Maximálny tlak v plášti čerpadla: 120 m (12 bar) pre MXS, 80 m (8 bar) pre MPS.

4.2 Podmienky prevádzky



Pre čistú vodu s maximálnou teplotou 35 °C a maximálnym obsahom piesku 60 g/m³.

Minimálny priemer vnútorného otvoru: 140 mm.

- Minimálna hĺbka ponorenia: 100 mm.
- Maximálna hĺbka ponorenia: 20 m (s príslušnou dĺžkou kábla).

5 Bezpečnosť

5.1 Obecné ustanovenia



Pred uvedením zariadenia do prevádzky si prečítajte všetky bezpečnostné pokyny a upozornenia. Pozorne si prečítajte návod na obsluhu a pokyny uvedené v jednotlivých kapitolách od prepravy až po likvidáciu.

Špecializovaní technici musia dodržiavať požiadavky všetkých platných predpisov a noriem vrátane miestnych predpisov platných v krajine inštalácie čerpadla. Zariadenie bolo navrhnuté a vyrobené v súlade s požiadavkami platných bezpečnostných zákonov a noriem. Nesprávne používanie môže mať za následok ohrozenie zdravia osôb a zvierat a poškodenie zariadenia a vybavenia.

Výrobca zariadenia nenesie žiadnu zodpovednosť za poškodenie zariadenia v dôsledku nesprávneho používania alebo prevádzky čerpadla za iných podmienok, ako sú uvedené na typovom štítku alebo v tomto návode.



Dodržiavajte plán údržby a okamžite vymeňte všetky poškodené diely, aby ste zabezpečili čo najlepšie prevádzkové podmienky zariadenia. Používajte len originálne náhradné diely od spoločnosti Calpeda S.p.A. alebo od autorizovaného predajcu.



Neodstraňujte ani neupravujte štítky na zariadení. Nepoužívajte zariadenie s poruchami alebo poškodenými časťami.



Údržbu, ktorá si vyžaduje úplnú alebo čiastočnú demontáž zariadenia, vykonávajte len po odpojení zariadenia od elektrickej siete.



V prípade úniku maziva môže dôjsť ku kontaminácii kvapaliny.

5.2 Bezpečnostné prvky



Čerpadlo má vonkajší ochranný kryt z chrómniklovej ocele, ktorý zabraňuje akémukoľvek kontaktu s vnútornými časťami čerpadla.

5.2.1 Ochranné zariadenia



Zariadenie je vybavené dvojitým tesnením hriadeľa s vloženou olejovou komorou, ktorá zabezpečuje oddelenie motora od vody. Zabráni sa tak možnému úrazu elektrickým prúdom a chodu nasucho. Výrobok je vybavený sitkom, ktoré zabraňuje náhodnému vniknutiu cudzích telies do obežného kolesa.

5.3 Zvyškové riziká

Ak sa zariadenie prevádzkuje správne a v súlade s konštrukčnými a bezpečnostnými požiadavkami, neexistujú žiadne zvyškové riziká.

5.4 Komunikačné a bezpečnostné signály

Zariadenie nie je vybavené signalizačným systémom.

5.5 Osobné ochranné pomôcky



Počas inštalácie, prevádzky a údržby zariadenia musia kvalifikovaní pracovníci používať osobné ochranné prostriedky predpísané pre danú úlohu. Pri vykonávaní bežnej a havarijnej údržby používajte pracovné rukavice.



Osobné ochranné prostriedky na OCHRANU RÚK (rukavice poskytujúce ochranu proti chemickým, tepelným a mechanickým rizikám).

6 Preprava a manipulácia



Zariadenie je zabalené tak, aby sa počas prepravy nepoškodilo. Na krabicu so zariadením neukladajte iné predmety s nadmernou hmotnosťou. Zabezpečte krabicu proti nežiaducemu pohybu počas prepravy. Zabalené zariadenie nie je potrebné prepravovať na špeciálnom dopravnom prostriedku. Zvolený dopravný prostriedok však musí mať dostatočnú kapacitu na prepravu tovaru s uvedenými rozmermi a hmotnosťou, pozri kapitolu 15).

6.1 Manipulácia



Výrezy na krabici slúžia primárne na manipuláciu s balením.

So zariadením zaobchádzajte opatrne a zabráňte prípadným pádom alebo nárazom.

Zabráňte prípadným nárazom do obalu, hrozí riziko poškodenia zariadenia.



Výrobca sa zrieka akejkolvek zodpovednosti v prípade nedodržania všetkých upozornení uvedených v tomto návode.

Ak hmotnosť balíka presahuje 25 kg, musia s ním manipulovať najmenej dve osoby súčasne (pozri kapitolu 15).

7 Inštalácia

7.1 Rozmery

Rozmery zariadenia nájdete v technickom liste (kapitola 15).

7.2 Požiadavky na prevádzkové prostredie a rozmery miesta inštalácie



Prevádzkovateľ zariadenia je povinný zabezpečiť požadované podmienky na inštaláciu a prevádzku zariadenia (prívod elektrickej energie atď.). Miesto inštalácie zariadenia musí spĺňať požiadavky uvedené v bode 4.2. Je prísne zakázané inštalovať zariadenie v prostredí s nebezpečenstvom výbuchu.

7.3 Vybalenie



Pri rozbaľovaní skontrolujte, či sa zariadenie pri preprave nepoškodilo. Po vybalení zariadenia roztriedte obalové materiály a recyklujte ich v súlade s predpismi platnými v mieste inštalácie zariadenia.



Je prísne zakázané manipulovať s čerpadlom ťahaním za privodný kábel. Odporúča sa zdvihnúť čerpadlo za koniec motora a umiestniť ho vertikálne na filter a potom ho spustiť na zvolené miesto.

7.4 Inštalácia

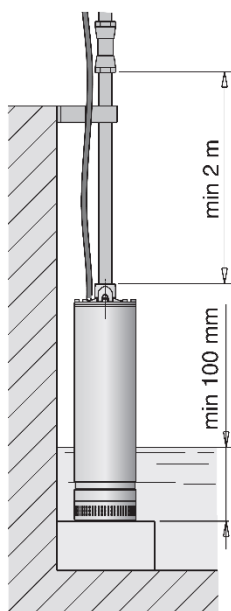


Vnútrotný priemer výtlačného potrubia nesmie byť nikdy menší ako priemer príruby čerpadla: G 1¼ (DN 32) pre pripojenie výtlačného potrubia a s minimálnou vzdialenosťou 2 m pred spätným ventilom.

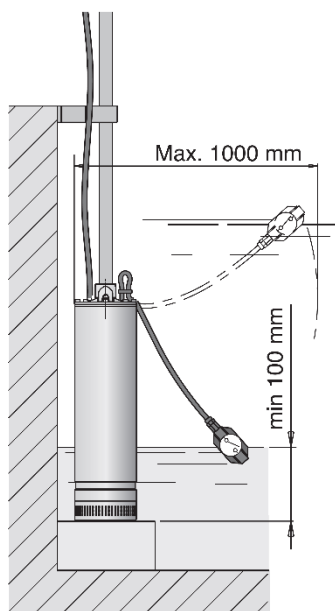
Čerpadlo musí byť nainštalované vo vertikálnej polohe s výtlačným potrubím smerujúcim nahor.

Čerpadlo môže byť čiastočne ponorené (min. 100 mm) alebo úplne ponorené (max. 20 m) a môže stáť na podložke alebo byť zavesené.

7.4.1 Čerpadlo postavené na podložke



Verzia bez
plavákového
spínača



Verzia
s plavákovým
spínačom

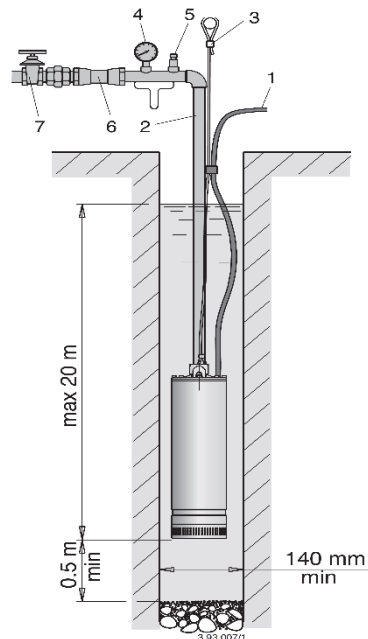
Čerpadlo je možné umiestniť na ploché dno nádrže.

Ak sa v mieste inštalácie čerpadla usadzuje piesok alebo nečistoty, pripevnite čerpadlo na stranu nádrže nad očakávanú úroveň usadzovania nečistôt. Čerpadlo umiestnite do dostatočnej výšky, aby sa zabránilo víreniu usadenín.

7.4.2 Čerpadlo v zavesenej polohe



1. Napájací kábel
2. Výtlačné potrubie
3. Bezpečnostné lano
4. Tlakomer
5. Odvzdušňovací ventil
6. Spätný ventil
7. Šupátko (uzatvárací ventil)



Čerpadlo je možné zavesiť priamo na kovové výtlačné potrubie. Skrutkové spoje starostlivo utiahnite, aby sa počas prevádzky čerpadla neuvoľnili. Čerpadlo zavesíte aspoň 0,5 m od dna nádrže, aby ste zabránili víreniu piesku alebo usadenín v dôsledku prevádzky. Zavesené čerpadlo vždy zaistíte bezpečnostným lanom alebo reťazou z odolného materiálu. Ak používate plastové výtlačné potrubie alebo ohybnú hadicu, pri spúšťaní, zaistovaní a vyťahovaní čerpadla použite aj bezpečnostné lano alebo reťaz.



Čerpadlo nikdy nespúšťajte na napájacom kábli.

Napájací kábel pripevnite k výtlačnému potrubiu a bezpečnostnému lanu pomocou vhodných svoriek v rozostupoch približne 3 m. Napájací kábel nesmie byť úplne napnutý; nechajte ho medzi svorkami mierne voľný, aby sa zabránilo nadmernému napätiu pri dilatácii výtlačného potrubia.

7.5 Elektrické pripojenie



Elektrické pripojenie musí zabezpečiť kvalifikovaný elektrotechnik v súlade s miestnymi predpismi.

Dodržiňte všetky bezpečnostné normy. Čerpadlo musí byť vždy pripojené k uzemneniu, a to aj v prípade použitia plastového výtlačného potrubia.

UPOZORNENIE: Pri čerpaní vody obsahujúcej chlór (alebo slanú vodu) poskytuje uzemňovací vodič ochranu aj pred rizikom galvanickej (elektrolytickej) korózie, najmä pri použití nekovového výtlačného potrubia a bezpečnostného lana.



Uistite sa, že napätie a frekvencia dostupného zdroja napájania zodpovedajú požiadavkám uvedeným na výrobnom štítku zariadenia.

Pri používaní čerpadla v bazénoch (ak sa v bazéne nenachádzajú žiadne osoby), záhradných jazierkach a podobných objektoch musí byť čerpadlo pripojené **k prepäťovej ochrane** s menovitým zvyškovým prevádzkovým prúdom ($I_{\Delta N}$) maximálne 30 mA.

Zariadenie pripojte k hlavnému vypínaču so vzdialenosťou kontaktov najmenej 3 mm.

Ak nemôžete vizuálne kontrolovať hladinu vody, vybavte zariadenie plavákovým spínačom alebo elektródami, aby ste ho ochránili pred chodom na sucho. Pomocou týchto zariadení môžete nastaviť aj úroveň, pri ktorej sa čerpadlo automaticky spustí a vypne.


Čerpadlo obsahuje napájací kábel typu H07-RN8-F.

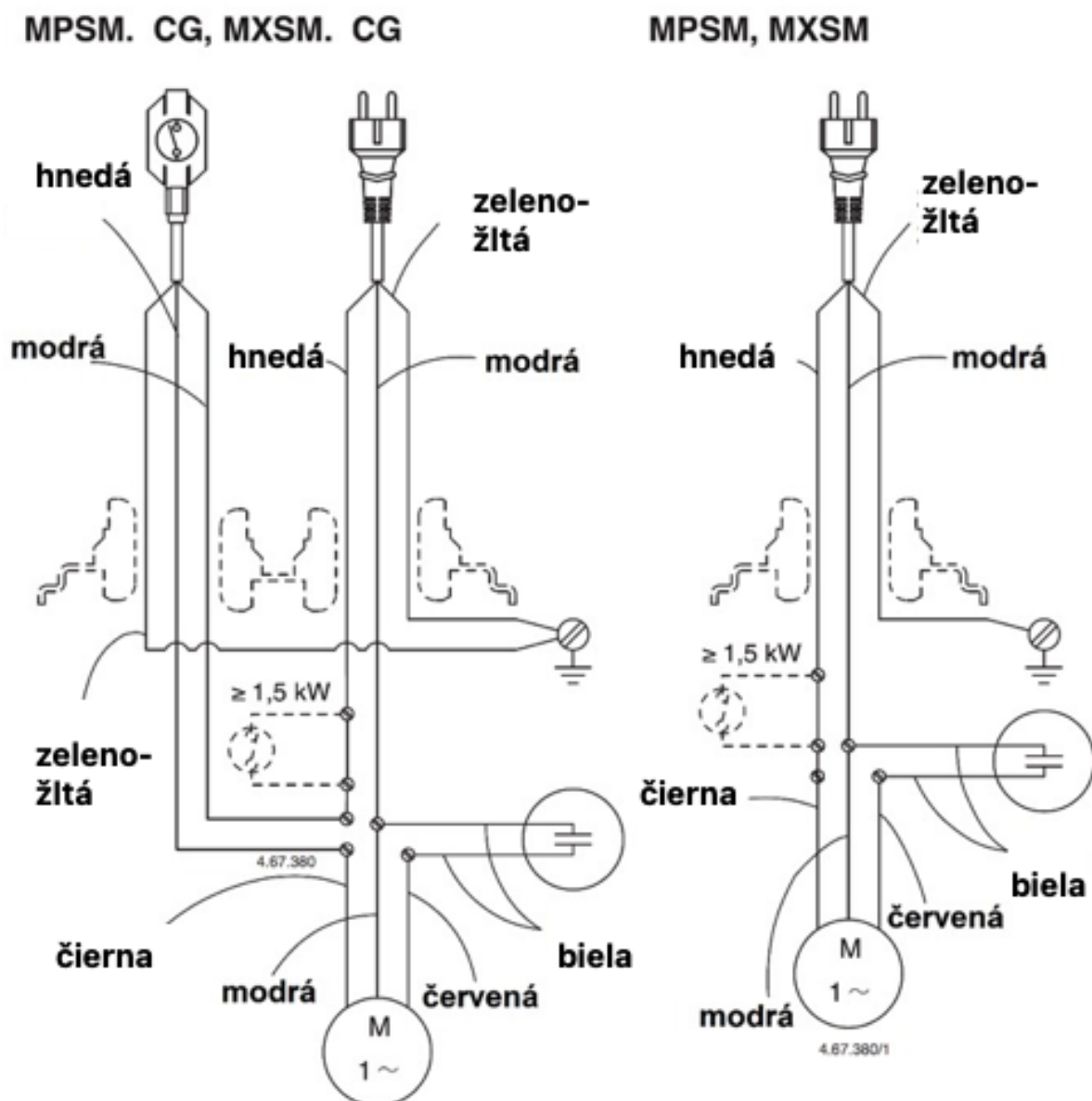
Ak používate predlžovací kábel, uistite sa, že vodiče kábla majú dostatočnú kapacitu a že nedochádza k poklesu napätia. Kábové prípojky vo vrte/otvore chráňte tepelne zmršťovacou izolačnou manžetou alebo

iným spôsobom vhodným na zabezpečenie káblov ponorených do kvapaliny.

UPOZORNENIE: Ak je čerpadlo napájané cez frekvenčný menič, minimálna frekvencia nesmie nikdy klesnúť pod 25 Hz. Vypúšťacia výška nesmie byť nikdy nižšia ako 2 m.

7.5.1 Jednofázové čerpadlá MXSM

OFF  Zariadenie obsahuje zabudovaný kondenzátor a tepelnú ochranu. Napájací kábel je vybavený zástrčkou. Pripojte zástrčku do zásuvky s uzemňovacím vodičom. Čerpadlo je vybavené tepelnou ochranou; motor čerpadla sa zastaví, ak sa prehreje. Po opätovnom ochladení vinutia motora (približne po 2 až 4 minútach) tepelná ochrana umožní opätovné spustenie čerpadla. Pozrite si schému elektrického zapojenia.



7.5.2 Trojfázové čerpadlá MXS



Súčasťou zariadenia je aj ovládací panel a ochrana proti preťaženiu podľa údajov na typovom štítku.

SK

8 Spustenie a prevádzka

8.1 Kontrola pred štartom čerpadla

Nespúšťajte do prevádzky zariadenie s poškodenými dielmi.

8.2 Uvedenie do prevádzky



i V prípade trojfázového napájania skontrolujte, či je zmysel otáčania motora správny.

Ak ho chcete skontrolovať, zatvorte výtlačný ventil a zmerajte uzavretý tlak ventilu manometrom nainštalovaným medzi ventilom a výstupom čerpadla alebo vizuálne skontrolujte prietok.

Odpojte napájanie, prehodte zapojenie ľubovoľných dvoch fáz, reštartujte systém a znovu skontrolujte prietok.

Správny smer otáčania poskytuje výrazne väčší a ľahko zistiteľný rozdiel v tlaku a prietoku.

Uistite sa, že čerpadlo pracuje v rámci svojho menovitého výkonu a že nie je prekročený absorbovaný prúd uvedený na typovom štítku.

V opačnom prípade nastavte spätný ventil alebo zmeňte nastavenie tlakových spínačov, ak sú nainštalované.



UPOZORNENIE: Nedovoľte, aby čerpadlo bežalo dlhšie ako 5 minút so zatvoreným výtlačným ventilom.



UPOZORNENIE: čerpadlo nikdy nespúšťajte nasucho, ani na kontrolu smeru otáčania. Čerpadlo nikdy nespúšťajte, pokiaľ nie je ponorené do hĺbky aspoň 100 mm.

8.2.1 Verzia s plavákovým spínačom



Spúšťanie a zastavovanie čerpadla riadi plavákový spínač pripojený priamo k čerpadlu. Skontrolujte, či sa plavákový spínač môže voľne pohybovať. V prípade potreby upravte dĺžku kábla. Nadmerná dĺžka kábla môže spôsobiť prehriatie motora alebo chod čerpadla na sucho.

8.2.2 Verzia bez plavákového spínača



Vak v systémoch so spätným ventilom nie je odvzdušňovací ventil, minimálna hĺbka ponoru pri prvom spustení musí byť 300 mm. V systémoch s ponoreným výtlačným potrubím sa musí použiť odvzdušňovací ventil. Čerpadlo nespúšťajte s úplne zatvoreným uzatváracím ventilom. Nikdy nevyberajte čerpadlo z vody, keď je ešte v chode.

8.3 Vypnutie čerpadla



Zariadenie je potrebné odpojiť od napájania vždy, keď zistíte akúkoľvek chybu.

Toto zariadenie je určené na nepretržitú prevádzku. Ak ho chcete vypnúť, odpojte ho od zdroja napájania pomocou elektrických odpojovacích zariadení v zdroji napájania (pozri časť 7.5 "Elektrické zapojenie").

9 Údržba



Pred akoukoľvek činnosťou odpojte napájanie. V prípade potreby požiadajte kvalifikovaného technika, elektrikára.



Každá činnosť zahŕňajúca údržbu, čistenie alebo opravu elektrického systému pod napätím môže spôsobiť vážne poranenie.



Prípadnú výmenu kábla alebo hladinového spínača musí vykonať autorizované servisné stredisko Calpeda.



Ak je napájací kábel poškodený, musí ho vymeniť výrobca, servisné stredisko alebo osoby s podobnou kvalifikáciou, aby sa predišlo možným problémom.

V prípade núdzovej údržby, ktorá si vyžaduje demontáž čerpadla a jeho častí, ju musí vykonať kvalifikovaný technik, ktorý vie čítať schémy a náčrty.



Odporúča sa, aby sa všetky vykonané údržbárske práce zaznamenávali. Počas údržby dbajte na to, aby sa do jednotky nedostali malé častice, ktoré by mohli poškodiť čerpadlo.

Je zakázané vykonávať akúkoľvek prácu bez ochrany rúk. Pri demontáži a čistení filtra a v iných špeciálnych prípadoch používajte nepremokavé rukavice, ktoré sa neporežú.



Údržbárske práce externým pracovníkom nie sú povolené. Údržbu, ktorá nie je opísaná v príručke, musí vykonávať špeciálny personál poverený spoločnosťou Calpeda S.p.A.

9.1 Bežná údržba



Pred začiatkom údržby odpojte zariadenie od elektrickej siete a zabezpečte ho proti náhodnému spusteniu.

9.1.1 Súhrnná tabuľka

Frekvencia	Popis	Odstavec
Mesačne	Čistenie	9.1.2.
Tabuľka údržby 4		

Skontrolujte čerpadlo zvonku, či nie je pokryté nečistotami, najmä v oblasti filtra (pozri č. 1 na obrázku nižšie). Čistenie spočíva v odstránení prebytočných vrstiev materiálu usadeného na čerpadle. V prípade nahromadenia kalu na čerpadle použite ostrý nástroj, ktorý umožní materiál odstrániť. Vyčistite vonkajšiu časť čerpadla handričkou a čistou vodou, aby ste odstránili všetky zvyšky nečistôt.



10 Náhradné diely

10.1 Dostupnosť náhradných dielov

Pri objednávaní náhradných dielov vždy uveďte ich názov, označenie polohy podľa výkresu a menovité parametre z typového štítku čerpadla (typ, dátum a výrobné číslo čerpadla). Objednávku náhradných dielov si môžete u spoločnosti CALPEDA S.p.A. objednať telefonicky, faxom alebo e-mailom.

11 Označenie dielov čerpadiel

12.01 Výtlačná vložka	70.08 O-kroužek
12.20 Skrutka	70.09 O-kroužek
14.02 Vonkajší plášť	70.10 O-kroužek
14.20 O-krúžok	70.11 Prsten kabelové průchodky (plovák. spínač.)
15,50 Sací filter	70.12 Prsten kabelové průchodky
15.60 Rozperná skrutka	70.13 Podložka
15.70 Skrutka	70.16 Kabelová průchodka
25.01 Predný kryt stupňa čerpadla	70.17 Pojistný kroužek
25.02 Kryt čerpadla (kompletný)	70.20 Šroub
25.03 Kryt čerpadla s ložiskami	70.23 O-kroužek
25.05 Zadný kryt stupňov čerpadla	70.32 Podložka (plovákový spínač)
25.20 Medzikruh	70.33 Káblová přechodka (plavákový spínač)
25.22 O-krúžok	70.34 Poistný krúžok (plavákový spínač)
25.23 Rozpiera	72,00 Horná mechanická upchávka
25.24 Podperná doska	72.02 Bezpečnostný krúžok
25.26 Podložka	73,00 Ložisko na strane čerpadla
25.28 Skrutka	76.01 Kryt motora s vinutím
25.30 Poistný krúžok	76.12 Ochrana proti preťaženiu
25.32 Skrutka - podložka	76.15 Zátka
28.00 Obežné koleso	76.60 Spínač plaváka
28.04 Matica obežného kolesa	76.62 Obal
28.08 Podložka	78,00 Hriadel' s rotorom
34.03 Kryt olejovej komory	81.00 Nosič
34.08 Zátka	82.02 Skrutka
34.09 O-krúžok	82.03 O-krúžok
34.12 Skrutka	82.04 Vyrovnávacia pružina
34.13 O-krúžok	82.05 Skrutka
36.00 Mechanické tesnenie	82.07 Skrutka
36.51 Pridržený krúžok, delený	82.11 Skrutka
36.52 Upevňovací krúžok	82.12 O-krúžok
64.10 Ložiskové puzdro	82.30 Zátka
64.15 Rozperná objímka	94,00 Kondenzátor
64.19 Rozperná objímka	96,00 Kábel
70,00 Kryt motora, strana čerpadla	96.09 Skrutka
70.05 O-krúžok	96.13 Káblová přechodka plavákového spínača

(1) Olej

Změny vyhrazeny.

12 Riešenie problémov

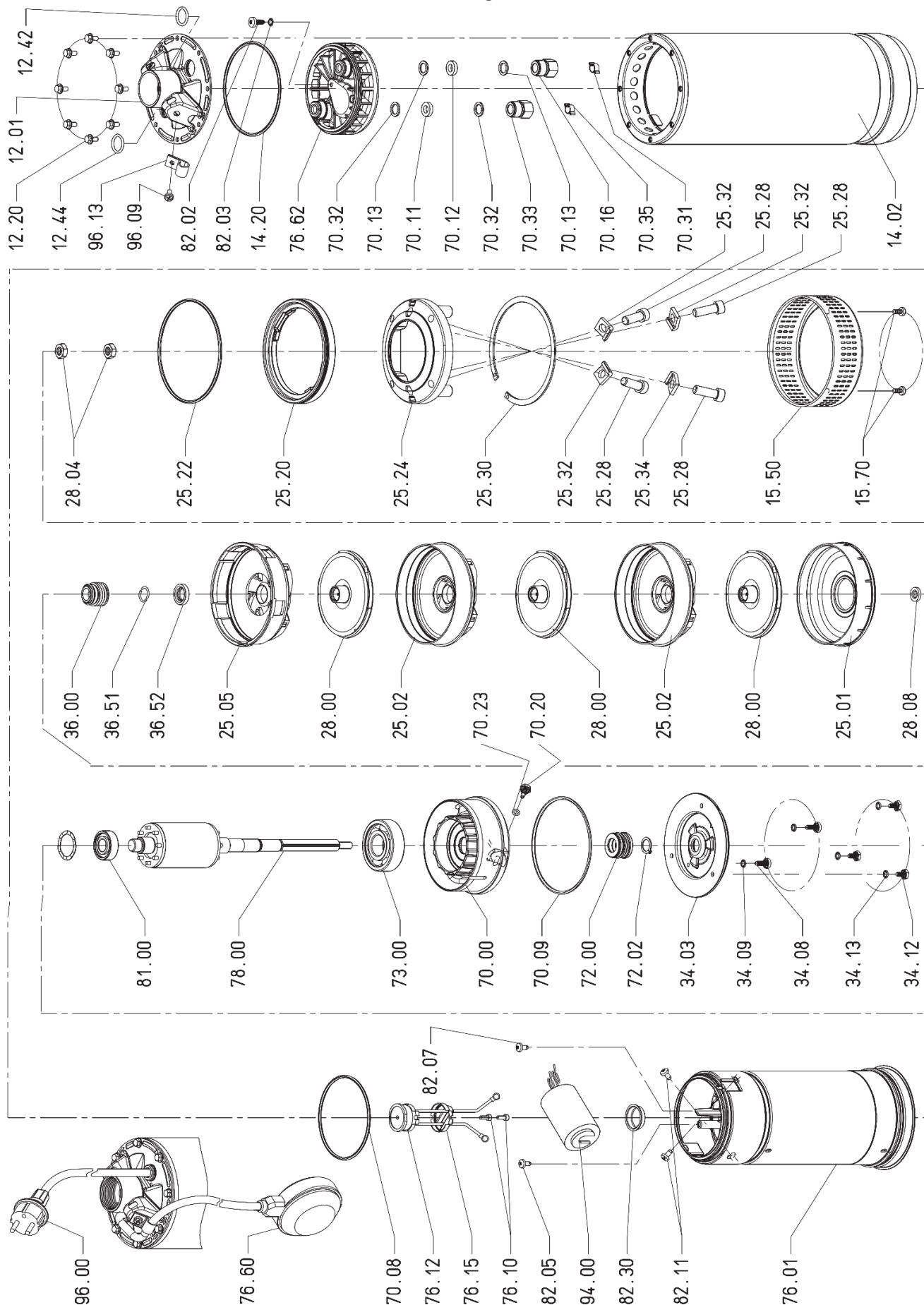


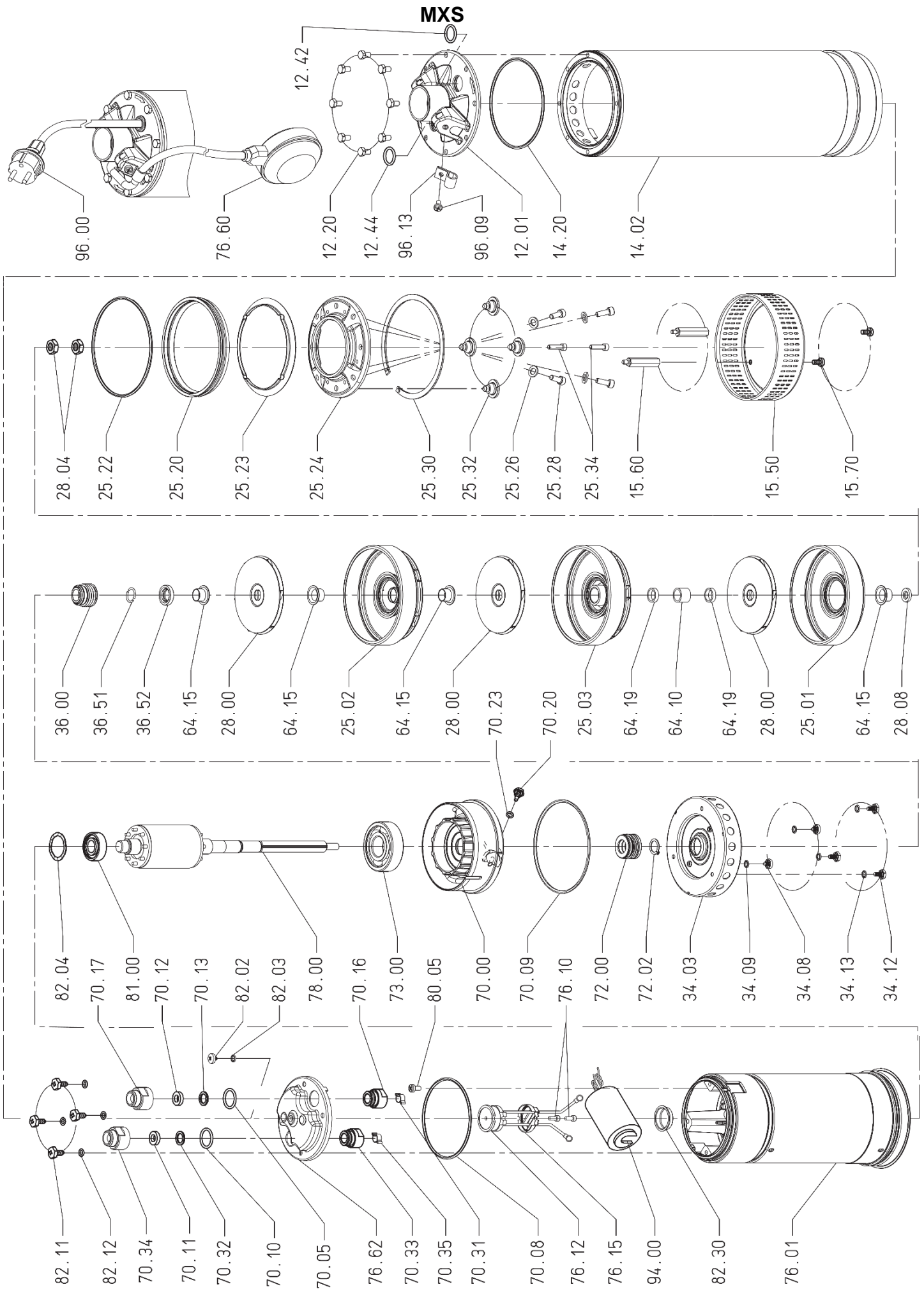
Pred začiatkom akejkolvek práce na čerpadle ho vždy najprv odpojte od napájania. Nikdy nenechávajte čerpadlo alebo motor bežať nasucho, ani na veľmi krátky čas. Postupujte presne podľa pokynov uvedených v tejto príručke. V prípade potreby sa obráťte na autorizované servisné stredisko.

Problém	Pravdepodobné príčiny	Navrhnuté riešenie
1) Motor sa nespustí	1a) Nevhodné parametre energetického systému 1b) Nesprávne zapojenie káblov 1c) Aktivácia ochrany proti preťaženiu 1d) Prepálené alebo poškodené poistky 1e) Zablockovaná hriadeľ 1f) Ak sú všetky vyššie uvedené príčiny neopodstatnené, pravdepodobne je chybný samotný motor.	1a) Skontrolujte napätie a frekvenciu v elektrickej sieti a porovnajte ich s parametrami uvedenými na typovom štítku. 1b) Správne pripojte káble k svorkovnici. Skontrolujte, či je správne nastavená ochrana proti preťaženiu (pozri informácie na výrobnom štítku motora) a či je poistková skrinka motora správne zapojená. 1c) Skontrolujte napájanie a uistite sa, že sa hriadeľ čerpadla voľne otáča. Skontrolujte, či je ochrana proti preťaženiu správne nastavená (pozri informácie na výrobnom štítku motora). 1d) Vymeňte poistky a skontrolujte parametre napájania podľa bodov a) a c). 1e) Odstráňte príčinu zablokovania hriadeľa podľa pokynov uvedených v časti "Kontrola hriadeľa". 1f) Obráťte sa na autorizované servisné stredisko, ktoré motor opraví alebo vymení.
2) Zablockované čerpadlo	2a) Prítomnosť cudzích telies v rotore čerpadla 2b) Zadreté ložiská	2a) Ak je to možné, demontujte kryt čerpadla a odstráňte z rotora všetky cudzie telesá. V prípade potreby sa obráťte na autorizované servisné stredisko. 2b) Vymeňte poškodené ložiská alebo sa obráťte na autorizované servisné stredisko.
3) Čerpadlo pracuje, ale voda netečie	3a) Skontrolujte, či sú ventily otvorené a nie sú zablockované 3b) Vstupný otvor je uzavretý 3c) Zanesený sací filter 3d) Čerpadlo je nainštalované nad povrchom čerpanej kvapaliny (chod nasucho) 3e) Nesprávny smer otáčania	3a) Odstráňte spätný ventil na vypúšťacom potrubí a vyčistite ho. V prípade potreby ho vymeňte za nový. 3b) Otvorte sací ventil 3c) Vyberte čerpadlo, vyťahnite a vyčistite sací filter. V prípade potreby ho vymeňte. 3d) Zvýšte hĺbku inštalácie čerpadla. Venujte však pozornosť parametrom čerpadla. 3e) Zmeňte zapojenie v svorkovnici alebo ovládacom paneli.
4) Nedostatočný prietok vody	4a) Priemer potrubia a armatúr je príliš malý, čo obmedzuje výtlak čerpadla 4b) V rotore sa nachádza cudzie teleso alebo usadeniny 4c) Poškodený rotor 4d) Opatrovaný rotor a teleso čerpadla 4e) Nadmerné zníženie dynamickej úrovne vrtu 4f) Nesprávny smer otáčania čerpadla 4g) Netesnosti na výtláčnom potrubí 4h) Prítomnosť rozpustných plynov vo vode	4a) Používajte len potrubia a príslušenstvo s príslušnými špecifikáciami. 4b) Vyberte čerpadlo a obráťte sa na autorizované servisné stredisko 4c) Ak je potrebné vymeniť obežné koleso, obráťte sa na autorizované servisné stredisko. 4d) Obráťte sa na servisné stredisko za účelom výmeny rotora a telesa čerpadla 4e) Zvýšte pracovnú hĺbku čerpadla, pričom dbajte na parametre čerpadla. 4f) Pozri 2e) 4g) Vyhľadajte miesta, kde dochádza k úniku z potrubia. Ak je netesnosť vo vertikálnej časti vrtu, odstráňte čerpadlo a podľa potreby opravte potrubie. 4h) Kontaktujte autorizované servisné stredisko
5) Hlučnosť a vibrácie čerpadla	5a) Nevyvážené rotačné prvky 5b) Opatrované ložiská 5c) Nedotiahnutie spojov medzi čerpadlom a potrubím 5d) Príliš vysoký prietok pre daný prierez výtláčného potrubia 5e) Kolísanie napätia	5a) Skontrolujte, či rotor nie je zablockovaný cudzími predmetmi 5b) Vymeňte ložiská 5c) Ukotvite výtláčné a sacie potrubie 5d) Použite potrubie s väčším priemerom alebo obmedzte prietok vody cez čerpadlo 5e) Skontrolujte parametre napájacieho napätia
6) Netesnosť mechanickej upchávky	6a) Mechanická upchávka bolo v prevádzke na sucho alebo bolo zablockované 6b) Do mechanickej upchávky prenikli abrazívne častice obsiahnuté v čerpanej kvapaline	6a), 6b) Vymeňte opotrebované tesnenia alebo sa obráťte na autorizované servisné stredisko. 6a) Uistite sa, že teleso čerpadla (a sacie potrubie, ak nejde o samonasávacie čerpadlo) je plné vody a že čerpadlo bolo riadne odvzdušnené. 6b) Použite upchávku vhodnú na čerpanie danej tekutiny.

13 Nákresy pro demontáž a zpětnou montáž / Nákresy pre demontáž a opätovnú montáž

MPS





14 Rozměrové a výkonostní tabulky / Rozmerové a výkonostné tabuľky

n = 2900 ot./min.

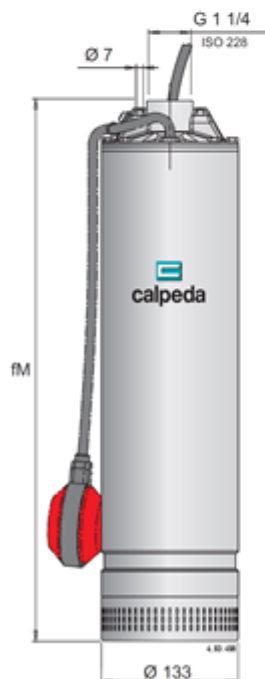
3~	230 V 400 V		1~	230 V			P1		P2		Q	m³/h								
	A	A		A	µF	V	kW	kW	HP	0		1	1,5	2	2,5	3	3,5	4	4,5	
MXS 303 - MPS 303	2,4	1,4	MXSM 303 - MPSM 303	3,5	14	450	0,8	0,45	0,6	H m	0	16,6	25	33,3	41,6	50	58,3	66,6	75	
MXS 304 - MPS 304	2,8	1,6	MXSM 304 - MPSM 304	4,1	20	450	0,9	0,55	0,75		32,5	29,5	27,5	25,5	23	19,5	17	13	10	
MXS 305 - MPS 305	3,3	1,9	MXSM 305 - MPSM 305	5	20	450	1,1	0,75	1		44	41,5	39,5	36,5	33,5	29,5	25,5	21	16	
MXS 306 - MPS 306	3,8	2,2	MXSM 306 - MPSM 306	6	25	450	1,3	0,9	1,2		53	49,5	47	44	40	35	30	25	19	
MXS 307 - MPS 307	4,5	2,6	MXSM 307 - MPSM 307	6,6	25	450	1,5	0,9	1,2		65	61	58	54	49	43	37	30,5	23	
MXS 308	4,8	2,8	MXSM 308	8,3	30	450	1,7	1,1	1,5		77,5	71	66,5	61	55	49	42	35	27	
MXS 309	6,6	3,8	MXSM 309	9	30	450	1,9	1,5	2		88,5	81,5	76	70,5	64	56,5	49,5	41	32	
MXS 310	7,5	4,3	MXSM 310	12	35	450	2,2	1,5	2		100	91	85	78,5	70,5	62,5	54,4	45	35	
											111	101,5	95	88,5	80	71	62	52,5	41,5	

3~	230 V 400 V		1~	230 V			P1		P2		Q	m³/h								
	A	A		A	µF	V	kW	kW	HP	0		2,5	3	3,5	4	4,5	5	6	7	8
MXS 503 - MPS 503	2,8	1,6	MXSM 503 - MPSM 503	4,1	20	450	0,9	0,55	0,75	H m	0	41,6	50	58,3	66,6	75	83,3	100	116	133
MXS 504 - MPS 504	3,8	2,2	MXSM 504 - MPSM 504	6	25	450	1,2	0,9	1,2		32,2	28,5	27,5	26	24,5	22,5	21,5	18	13,5	8
MXS 505 - MPS 505	4,5	2,6	MXSM 505 - MPSM 505	7	25	450	1,5	1,1	1,5		43	39	38	36,5	34,5	33	30,5	25,5	19,5	13
MXS 506 - MPS 506	4,8	2,8	MXSM 506 - MPSM 506	8,3	30	450	1,7	1,1	1,5		53	47,5	45,5	43,5	41	38,5	35,5	29,5	22	13,5
MXS 507 - MPS 507	6,8	3,9	MXSM 507 - MPSM 507	12	35	450	2,2	1,5	2		66,5	58	55,6	53,5	51	48	45	36,5	27,5	16
MXS 508	7,5	4,3	MXSM 508	13	35	450	2,4	1,5	2		78,5	69,5	66,5	64	61,5	58	54,5	45,5	36	22
MXS 509	9,7	5,6	MXSM 509	14,3	40	450	2,9	2,2	3		88,5	78	75	72	68	64	60	50	38	25
MXS 510	9,7	5,6									101	91	87,5	84	80,5	75,5	71	60	46,5	28,5
											113	101	98,5	95	92	87,5	83	71,5	56	35

3~	230 V 400 V		1~	230 V			P1		P2		Q	m³/h								
	A	A		A	µF	V	kW	kW	HP	0		5	6	7	8	9	10	11		
MXS 903	4,5	2,6	MXSM 903	7	25	450	1,5	1,1	1,5	H m	0	83,3	100	116	133	150	166,6	183,3		
MXS 904	6,6	3,8	MXSM 904	9	30	450	1,9	1,5	2		34,5	29,5	28	26,5	24,5	22,5	20	16,5		
MXS 905	7,5	4,3	MXSM 905	13	35	450	2,4	2,2	3		45,5	39	37	35	32,5	30	26,5	22,5		
MXS 906	9,7	5,6	MXSM 906	14,3	40	450	2,9	2,2	3		58	49	46,5	45	42,5	38,5	34	30		
MXS 907	11,4	6,6									70	59,5	56,5	54	50,5	46,5	42	37		
MXS 908	14,7	8,5									81	71	68,5	66	62	58	53	47		
MXS 909	14,7	8,5									93	81	78	75	71	66	60,5	53		
MXS 910	14,7	8,5									105	92	88	84	79	73,5	67,5	57,5		
											117	101,2	96,5	93	87,5	81,5	73,5	63,5		

Hmotnosti uvedené pro čerpadla s 15m kabelem /

Hmotnosti uvedené pre čerpadlá s 15m káblom



	IM mm	kg		Cavo H07RN8-F		
		MXS MPS	MXSM MPSM	230V 1~	230V 3~	400V 3~
MXS 303 - MXSM 303	465	12,5	13,5	3G1 mm²	4G1 mm²	4G1 mm²
MXS 304 - MXSM 304	504	14,5	15,5	3G1 mm²	4G1 mm²	4G1 mm²
MXS 305 - MXSM 305	553	15	16,5	3G1 mm²	4G1 mm²	4G1 mm²
MXS 306 - MXSM 306	577	15,5	17	3G1 mm²	4G1 mm²	4G1 mm²
MXS 307 - MXSM 307	601	16	17,5	3G1 mm²	4G1 mm²	4G1 mm²
MXS 308 - MXSM 308	671	18,5	19,5	3G1,5 mm²	4G1 mm²	4G1 mm²
MXS 309 - MXSM 309	695	20,6	21,6	3G1,5 mm²	4G1,5 mm²	4G1 mm²
MXS 310 - MXSM 310	744	23	25,1	3G2,5 mm²	4G1,5 mm²	4G1 mm²
MXS 503 - MXSM 503	480	14,5	15,5	3G1 mm²	4G1 mm²	4G1 mm²
MXS 504 - MXSM 504	529	15	16	3G1 mm²	4G1 mm²	4G1 mm²
MXS 505 - MXSM 505	553	16,1	17,6	3G1 mm²	4G1 mm²	4G1 mm²
MXS 506 - MXSM 506	622	17,5	19	3G1,5 mm²	4G1 mm²	4G1 mm²
MXS 507 - MXSM 507	671	20	21,5	3G2,5 mm²	4G1 mm²	4G1 mm²
MXS 508 - MXSM 508	695	20,5	22	3G2,5 mm²	4G1,5 mm²	4G1 mm²
MXS 509 - MXSM 509	744	23	24,5	3G2,5 mm²	4G1,5 mm²	4G1 mm²
MXS 510	768	27			4G1,5 mm²	4G1 mm²
MXS 903 - MXSM 903	523	16,1	17,6	3G1,5 mm²	4G1 mm²	4G1 mm²
MXS 904 - MXSM 904	573	18,2	19,7	3G1,5 mm²	4G1 mm²	4G1 mm²
MXS 905 - MXSM 905	653	19	22	3G2,5 mm²	4G1,5 mm²	4G1 mm²
MXS 906 - MXSM 906	708	23	26	3G2,5 mm²	4G1,5 mm²	4G1 mm²
MXS 907	738	26,3			4G2,5 mm²	4G1 mm²
MXS 908	793	27			4G2,5 mm²	4G1 mm²
MXS 909	823	28,1			4G2,5 mm²	4G1,5 mm²
MXS 910	853	29,5			4G2,5 mm²	4G1,5 mm²

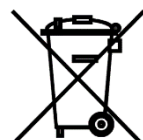
15 Servis a opravy

Servisní opravy provádí autorizovaný servis Pumpa, a.s.

/

Servisné opravy vykonáva autorizovaný servis Pumpa, a.s.

16 Likvidace zařízení / Likvidácia zariadenia



V případě likvidace výrobku je nutno postupovat v souladu s právními předpisy státu ve kterém je likvidace prováděna.

/

V prípade likvidácie výrobku je nutné postupovať v súlade s právnymi predpismi štátu v ktorom je likvidácia vykonávaná.

Změny vyhrazeny. / Zmeny vyhradené.

Tento produkt nesmí používat osoby do věku 18 let a starší osoby se sníženými fyzickými, smyslovými nebo mentálními schopnostmi nebo nedostatkem zkušeností a znalostí. Pokud jsou pod dozorem nebo byly poučeny o používání spotřebiče bezpečným způsobem a rozumí případným nebezpečím produkt mohou používat. Děti si se spotřebičem nesmějí hrát. Čištění a údržbu prováděnou uživatelem nesmějí provádět děti bez dozoru.

/

Tento produkt nesmie používať osoby do veku 18 rokov a staršie osoby so zníženými fyzickými, zmyslovými alebo mentálnymi schopnosťami alebo nedostatkom skúseností a znalostí. Ak sú pod dozorom alebo boli poučené o používaní spotrebiča bezpečným spôsobom a rozumejú prípadným nebezpečenstvám produkt môžu používať. Deti sa so spotrebičom nesmú hrať. Čistenie a údržbu vykonávanú používateľom nesmú vykonávať deti bez dozoru.

17 Prohlášení o shodě / Vyhlásenie o zhode

Překlad původního EU prohlášení o shodě

My CALPEDA S.p.A. prohlašujeme, že naše čerpadla MXS, MXSM, MPS, MPSP, s typy a sériovými čísly uvedenými na štítcích, jsou konstruovány v souladu se směrnicemi 2006/42/EC, 2011/65/EU, 2014/30/EU, 2014/35/EU a přebíráme plnou zodpovědnost za shodu se standardy uvedenými výše.

Preklad pôvodného EÚ Vyhlásenie o zhode

My, CALPEDA S.p.A., vyhlasujeme, že naše čerpadlá MXS, MXSM, MPS, MPSP s typmi a sériovými číslami uvedenými na štítkoch sú skonštruované v súlade so smernicami 2006/42/EC, 2011/65/EU, 2014/30/EU, 2014/35/EU a preberáme plnú zodpovednosť za dodržiavanie uvedených noriem.

Seznam servisních středisek / Zoznam servisných stredísk

Podrobné informace o našich smluvních servisních střediscích a seznam servisních středisek je v aktuální podobě dostupný na našich webových stránkách /

Podrobné informácie o našich zmluvných servisných strediskách a zoznam servisných stredísk je v aktuálnej podobe dostupný na našich webových stránkach

www.pumpa.eu

	Vyskladněno z velkoobchodního skladu / Vyskladnené z veľkoobchodného skladu: PUMPA, a.s.	
ZÁRUČNÍ LIST / ZÁRUČNÝ LIST		
Typ (štítkový údaj)		
Výrobní číslo / Výrobné číslo (štítkový údaj)		
Tyto údaje doplní prodejce při prodeji / Tieto údaje doplní predajca pri predaji		
Datum prodeje / Dátum predaja		
Poskytnutá záruka spotřebiteli / Poskytnutá záruka spotrebiteľovi	24 měsíců / mesiacov	
Záruka je poskytována při dodržení všech podmínek pro montáž a provoz, uvedených v tomto dokladu / Záruka je poskytovaná pri dodržaní všetkých podmienok pre montáž a prevádzku, uvedených v tomto doklade.		
Název, razítko a podpis prodejce / Názov, pečiatka a podpis predajcu		
Mechanickou instalaci přístroje provedla firma (název, razítko, podpis, datum) / Mechanickú inštaláciu prístroja vykonala firma (název, pečiatka, podpis, dátum)		
Elektrickou instalaci přístroje provedla odborně způsobilá firma (název, razítko, podpis, datum) / Elektrickú inštaláciu prístroja vykonala odborne spôsobilá firma (název, pečiatka, podpis, dátum)		