



DESIGN
AWARD
2021

VIFIDI
Bullet VFD



ALL-IN-ONE & IN LINE

FREKVENČNÍ MĚNIČ

RYCHLEJŠÍ, JEDNODUŠŠÍ, TICHÝ

VIFIDI Bullet VFD

VIFIDI Bullet VFD je první frekvenční měnič typu in-line „vše v jednom“ (all-in-one) na světě, který vylepšuje a řídí většinu čerpadel. Poskytuje konstantní tlak vody a šetří energii pro většinu aplikací použití vody. Výrobek je integrován se všemi požadovanými funkcemi běžného frekvenčního měniče. Díky své konstrukci a jednoduchému časově úspornému sestavení nastavuje nový průmyslový standard. Jediný frekvenční měnič s konstantním tlakem na světě oceněný cenou prestižní designové soutěže iF Product Design.

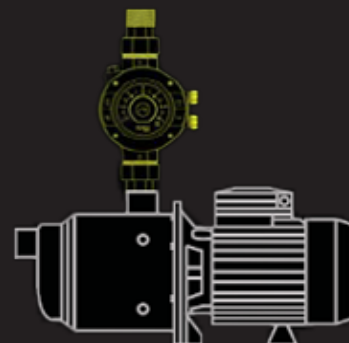
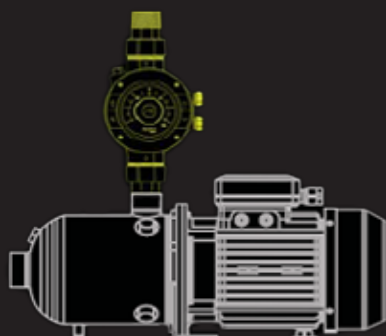
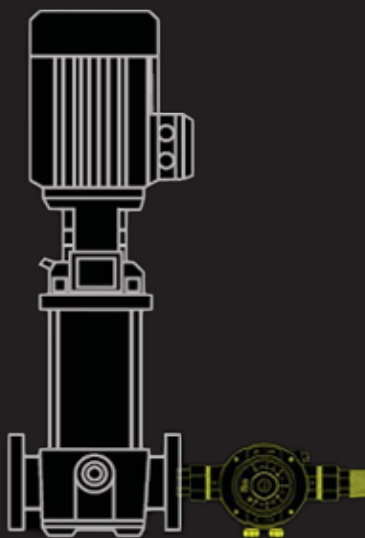
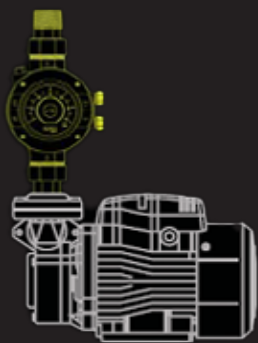
Vlastnosti a výhody

- **Vše v jednom (All-In-One):** úspora nákladů díky zjednodušení celého systému frekvenčního měniče
- **In-Line Design:** úspora času díky jednoduché instalaci
- **Jeden pro všechny (One-For-All):** Kompatibilní s většinou typů a značek čerpadel
- **Intuitivní rozhraní:** Chytřejší nastavení a indikace tlaku a chybového stavu
- **Konstantní tlak vody:** pro lepší uživatelský zážitek
- **Úspora energie až 50 %:** Nižší účet za elektřinu a šetrnost k životnímu prostředí
- **Nižší provozní hluk:** pro dobrý spánek a lepší život
- **Instalační poloha:** možnost instalace ve vertikální i horizontální poloze
- **Vícenásobné ochrany:** pro prodloužení životnosti čerpadla a bezpečnější provoz

Vícenásobné ochrany

- Ochrana proti přepětí a nízkému napětí
- Nadproudová ochrana
- Ochrana proti zablokování rotoru
- Ochrana proti výpadku fáze
- Ochrana proti nadměrné teplotě
- Ochrana proti chodu na sucho
- Upozornění na únik vody v systému
- Ochrana proti přetlaku
- Ochrana proti zamrznutí

Jeden pro všechny



Vše v jednom

■ Panel PumpEye - displej

Intuitivní rozhraní pro chytřejší nastavení a indikaci tlaku a chybového stavu

■ VFD / VSD měnič a ochrana čerpadla

Zajišťuje proměnnou rychlost otáček motoru, konstantní tlak vody, měkký start a zastavení

Převádí 1 fázové připojení na 3 fázové připojení pro větší úsporu energie

Celková ochrana vodních čerpadel a potrubí

■ Snímač tlaku

Vysoce kvalitní tlakový snímač pro přesný provoz a dlouhou životnost

■ Průtokový spínač

Přesný průtokový spínač pro dosažení stabilního provozu i při spotřebě vody 2 l/min

■ Zpětný ventil

Odolný zpětný ventil, který zabraňuje zpětnému proudění a poškození vodními rázy

■ Tlaková nádoba

Tlaková nádoba s pláštěm z SS304 o objemu 0,6 l, která zabraňuje cyklování čerpadla a poškození vodním rázem

■ Spojky spojovacích trubek

Standardní M1" (25 mm), 1-1/4" (32 mm), 1-1/2" (38 mm)

a delší M1" (25 mm) pro vyšší skříň svorkovnice

■ Kabel

0,5M kabel bez zástrčky pro připojení k elektrické síti

1,5M kabel se zástrčkou pro připojení k elektrické síti

Technické parametry

| Model | BV1-08.A.2.5 | BV1-11.B.2 | BV1-15.B.2 |
|-------------------------------------|--------------------------|----------------|----------------|
| Maximální výkon čerpadla | 0,8 kW | 1,1 kW | 1,5 kW |
| Maximální proud čerpadla | 6 A | 6 A | 8 A |
| Absorbovaný proud | 9 A | 10 A | 15 A |
| Vstupní napětí | 1x230 V | 1x230 V | 1x230 V |
| Výstupní napětí | 1x230 V | 3x230 V | 3x230 V |
| Rozsah nastavení tlaku | 1 bar až 6 bar | 1 bar až 6 bar | 1 bar až 6 bar |
| Variabilní frekvenční rozsah | 30 Hz až 50 Hz | 30 Hz až 50 Hz | 30 Hz až 50 Hz |
| Maximální tlak v systému | 10 bar | 10 bar | 10 bar |
| Maximální teplota kapaliny | 50 °C | 50 °C | 50 °C |
| Maximální okolní teplota | 50 °C | 50 °C | 50 °C |
| Maximální průtok | 300 l/min | 300 l/min | 300 l/min |
| Stupeň krytí | IP55 | IP55 | IP55 |
| Velikost integrované tlakové nádoby | 0,6 l | 0,6 l | 0,6 l |
| Rozměry bez redukcí DxŠxV | 230 mm x 170 mm x 230 mm | | |

