

Wilo-Jet-WJ



de Einbau- und Betriebsanleitung
en Installation and operating instructions
fr Notice de montage et de mise en service
nl Inbouw- en bedieningsvoorschriften
es Instrucciones de instalación y funcionamiento

it Istruzioni di montaggio, uso e manutenzione
cs Návod k montáži a obsluze
ru Инструкция по монтажу и эксплуатации
el Οδηγίες εγκατάστασης και λειτουργίας
tr Montaj ve kullanma kılavuzu

Fig. 1

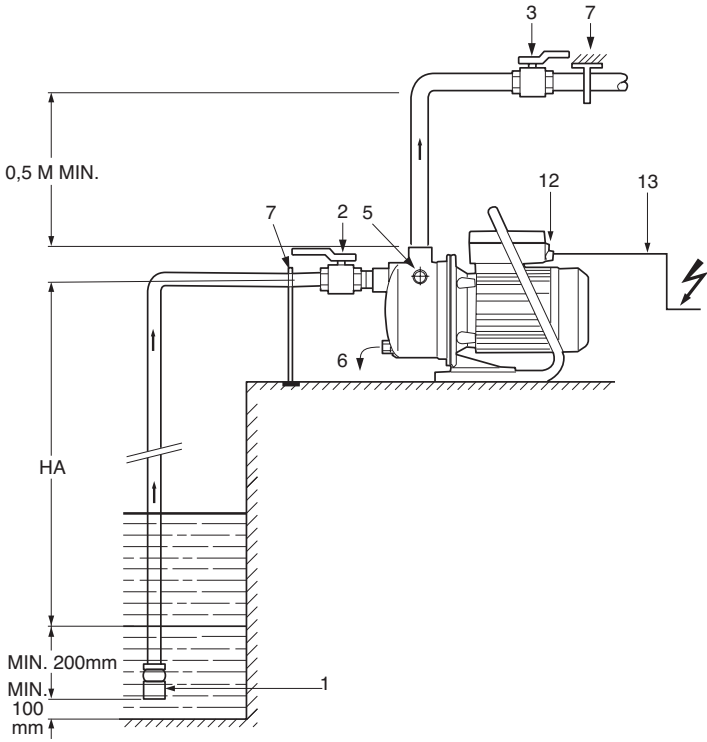


Fig. 2

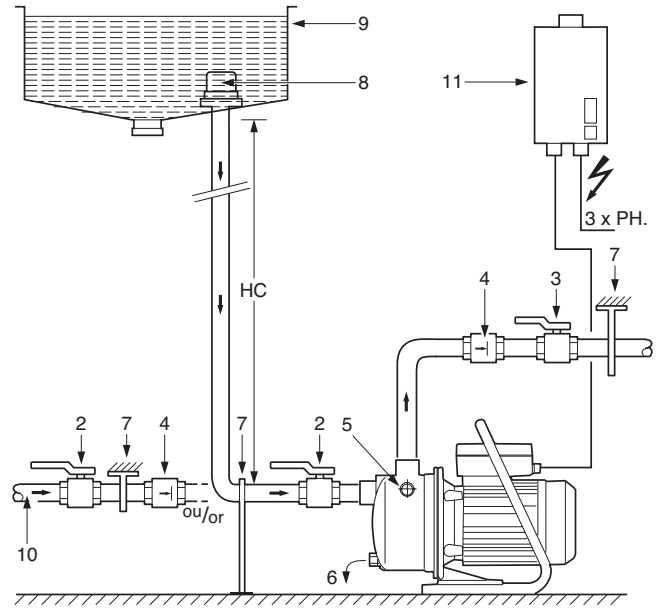
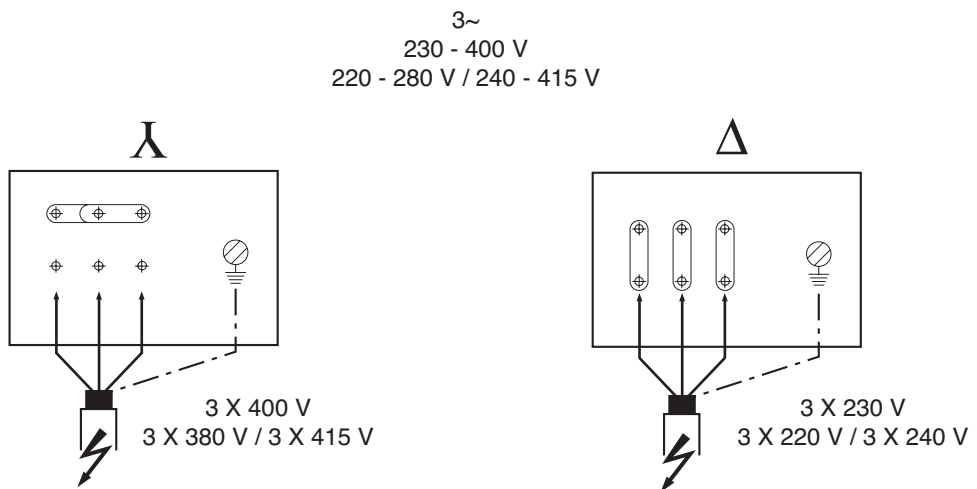


Fig. 3



	Safety instructions	4
de	Einbau- und Betriebsanleitung	18
en	Installation and operating instructions	22
fr	Notice de montage et de mise en service	26
nl	Inbouw- en bedieningsvoorschriften	30
es	Instrucciones de instalación y funcionamiento	34
it	Istruzioni di montaggio, uso e manutenzione	38
cs	Návod k montáži a obsluze	42
ru	Инструкция по монтажу и эксплуатации	46
el	Οδηγίες εγκατάστασης και λειτουργίας	51
tr	Montaj ve kullanma kılavuzu	56

1. Über dieses Dokument

Die Sprache der Originalbetriebsanleitung ist Englisch. Alle weiteren Sprachen dieser Anleitung sind eine Übersetzung der Originalbetriebsanleitung. Die Einbau- und Betriebsanleitung ist Bestandteil des Produktes. Sie ist jederzeit in Produktnähe bereitzustellen. Das genaue Beachten dieser Anweisung ist Voraussetzung für den bestimmungsgemäßen Gebrauch und die richtige Bedienung des Produktes.

Die Einbau- und Betriebsanleitung entspricht der Ausführung des Produktes und dem Stand der zugrunde gelegten sicherheitstechnischen Vorschriften und Normen bei Drucklegung.

EG-Konformitätserklärung:

Eine Kopie der EG-Konformitätserklärung ist Bestandteil dieser Betriebsanleitung.

Bei einer mit uns nicht abgestimmten technischen Änderung der dort genannten Bauarten oder Missachtung der in der Betriebsanleitung abgegebenen Erklärungen zur Sicherheit des Produktes/Personals verliert diese Erklärung ihre Gültigkeit.

2. Sicherheit

Diese Betriebsanleitung enthält grundlegende Hinweise, die bei Montage, Betrieb und Wartung zu beachten sind. Daher ist diese Betriebsanleitung unbedingt vor Montage und Inbetriebnahme vom Monteur sowie dem zuständigen Fachpersonal/Betreiber zu lesen.

Es sind nicht nur die unter diesem Hauptpunkt Sicherheit aufgeführten allgemeinen Sicherheitshinweise zu beachten, sondern auch die unter den folgenden Hauptpunkten mit Gefahrensymbolen eingefügten, speziellen Sicherheitshinweise.

 Allgemeines Gefahrensymbol

 Gefahr durch elektrische Spannung

 Hinweis:

2.1 Personalqualifikation

Das Personal für die Montage, Bedienung und Wartung muss die entsprechende Qualifikation für diese Arbeiten aufweisen. Verantwortungsbereich, Zuständigkeit und Überwachung des Personals sind durch den Betreiber sicherzustellen. Liegen dem Personal nicht die notwendigen Kenntnisse vor, so ist dieses zu schulen und zu unterweisen. Falls erforderlich kann dies im Auftrag des Betreibers durch den Hersteller des Produktes erfolgen.

2.2 Gefahren bei Nichtbeachtung der Sicherheitshinweise

Die Nichtbeachtung der Sicherheitshinweise kann eine Gefährdung für Personen, die Umwelt und Produkt/Anlage zur Folge haben. Die Nichtbeachtung der Sicherheitshinweise führt zum Verlust jeglicher Schadenersatzansprüche.

Im Einzelnen kann Nichtbeachtung beispielsweise folgende Gefährdungen nach sich ziehen:

- Gefährdungen von Personen durch elektrische, mechanische und bakteriologische Einwirkungen,
- Gefährdung der Umwelt durch Leckage von gefährlichen Stoffen,
- Sachschäden,
- Versagen wichtiger Funktionen des Produktes/der Anlage,
- Versagen vorgeschriebener Wartungs- und Reparaturverfahren.

2.3 Sicherheitsbewusstes Arbeiten

Die in dieser Betriebsanleitung aufgeführten Sicherheitshinweise, die bestehenden nationalen Vorschriften zur Unfallverhütung sowie eventuelle interne Arbeits-, Betriebs- und Sicherheitsvorschriften des Betreibers sind zu beachten.

2.4 Sicherheitshinweise für den Betreiber

Dieses Gerät darf von Kindern ab 8 Jahren und Personen mit eingeschränkten physischen, sensorischen oder geistigen Fähigkeiten oder mangelnder Erfahrung bzw. mangelnden Kenntnissen nur genutzt werden, wenn sie dabei beaufsichtigt werden bzw. Anweisungen zur sicheren Nutzung des Geräts erhalten haben und die damit verbundenen

Gefahren verstehen. Das Gerät darf von Kindern nicht als Spielzeug genutzt werden. Kinder dürfen das Gerät nur unter Aufsicht warten und reinigen.

• Führen heiße oder kalte Komponenten am Produkt/der Anlage zu Gefahren, müssen diese bauseitig gegen Berührung gesichert sein.

• Berührungsschutz für sich bewegende Komponenten (z.B. Kupplung) darf bei sich im Betrieb befindlichem Produkt nicht entfernt werden.

• Leckagen (z.B. Wellendichtung) gefährlicher Fördermedien (z.B. explosiv, giftig, heiß) müssen so abgeführt werden, dass keine Gefährdung für Personen und die Umwelt entsteht. Nationale gesetzliche Bestimmungen sind einzuhalten.

• Leicht entzündliche Materialien sind grundsätzlich vom Produkt fernzuhalten.

• Gefährdungen durch elektrische Energie sind auszuschließen. Weisungen lokaler oder genereller Vorschriften [z.B. IEC, VDE usw.] und der örtlichen Energieversorgungsunternehmen sind zu beachten.

2.5 Sicherheitshinweise für Montage- und Wartungsarbeiten

Der Betreiber hat dafür zu sorgen, dass alle Montage- und Wartungsarbeiten von autorisiertem und qualifiziertem Fachpersonal ausgeführt werden, das sich durch eingehendes Studium der Betriebsanleitung ausreichend informiert hat.

Die Arbeiten an dem Produkt/der Anlage dürfen nur im Stillstand durchgeführt werden. Die in der Einbau- und Betriebsanleitung beschriebene Vorgehensweise zum Stillsetzen des Produktes/der Anlage muss unbedingt eingehalten werden.

Unmittelbar nach Abschluss der Arbeiten müssen alle Sicherheits- und Schutzvorrichtungen wieder angebracht bzw. in Funktion gesetzt werden.

2.6 Eigenmächtiger Umbau und Ersatzteilerstellung

Eigenmächtiger Umbau und Ersatzteilerstellung gefährden die Sicherheit des Produktes/Personals und setzen die vom Hersteller abgegebenen Erklärungen zur Sicherheit außer Kraft.

Veränderungen des Produktes sind nur nach Absprache mit dem Hersteller zulässig. Originalersatzteile und vom Hersteller autorisiertes Zubehör dienen der Sicherheit. Die Verwendung anderer Teile hebt die Haftung für die daraus entstehenden Folgen auf.

2.7 Unzulässige Betriebsweisen

Die Betriebssicherheit des gelieferten Produktes ist nur bei bestimmungsgemäßer Verwendung entsprechend Abschnitt 4 der Betriebsanleitung gewährleistet. Die im Katalog/Datenblatt angegebenen Grenzwerte dürfen auf keinen Fall unterschritten werden.

1. About this document

The language of the original operating instructions is English. All other languages of these instructions are translations of the original operating instructions.

These installation and operating instructions are an integral part of the product. They must be kept readily available at the place where the product is installed. Strict adherence to these instructions is a precondition for the proper use and correct operation of the product.

These installation and operating instructions correspond to the relevant version of the product and the underlying safety standards valid at the time of going to print.

EC declaration of conformity:

A copy of the EC declaration of conformity is a component of these operating instructions.

If a technical modification is made on the designs named there without our agreement, this declaration loses its validity.


2. Safety

These operating instructions contain basic information which must be adhered to during installation, operation and maintenance. For this reason, these operating instructions must, without fail, be read by

the service technician and the responsible specialist/operator before installation and commissioning.

It is not only the general safety instructions listed under the main point "safety" that must be adhered to but also the special safety instructions with danger symbols included under the following main points.

 General danger symbol

 Danger due to electrical voltage

 Note

2.1 Personnel qualifications

The installation, operating, and maintenance personnel must have the appropriate qualifications for this work. Area of responsibility, terms of reference and monitoring of the personnel are to be ensured by the operator. If the personnel are not in possession of the necessary knowledge, they are to be trained and instructed. This can be accomplished if necessary by the manufacturer of the product at the request of the operator.

2.2 Danger in the event of non-observance of the safety instructions

Non-observance of the safety instructions can result in risk of injury to persons and damage to the environment and the product/unit. Non-observance of the safety instructions results in the loss of any claims to damages.

In detail, non-observance can, for example, result in the following risks:

- Danger to persons from electrical, mechanical and bacteriological influences,
- Damage to the environment due to leakage of hazardous materials.
- Property damage
- Failure of important product/unit functions
- Failure of required maintenance and repair procedures

2.3 Safety consciousness on the job

The safety instructions included in these installation and operating instructions, the existing national regulations for accident prevention together with any internal working, operating and safety regulations of the operator are to be complied with.

2.4 Safety instructions for the operator

This appliance can be used by children aged from 8 years and above and persons with reduced physical, sensory or mental capabilities or lack of experience and knowledge if they have been given supervision or instruction concerning use of the appliance in a safe way and understand the hazards involved. Children shall not play with the appliance. Cleaning and user maintenance shall not be made by children without supervision.

• If hot or cold components on the product/the unit lead to hazards, local measures must be taken to guard them against touching.

• Guards protecting against touching moving components (such as the coupling) must not be removed whilst the product is in operation.

• Leakages (e.g. from the shaft seals) of hazardous fluids (which are explosive, toxic or hot) must be led away so that no danger to persons or to the environment arises. National statutory provisions are to be complied with.

• Highly flammable materials are always to be kept at a safe distance from the product.

• Danger from electrical current must be eliminated. Local directives or general directives [e.g. IEC, VDE etc.] and local power supply companies must be adhered to.

2.5 Safety instructions for installation and maintenance work

The operator must ensure that all installation and maintenance work is carried out by authorised and qualified personnel, who are sufficiently informed from their own detailed study of the operating instructions.

Work on the product/unit must only be carried out when at a standstill. It is mandatory that the procedure described in the installation and operating instructions for shutting down the product/unit be complied with.

Immediately on conclusion of the work, all safety and protective devices must be put back in position

and/or recommissioned.

2.6 Unauthorised modification and manufacture of spare parts

Unauthorised modification and manufacture of spare parts will impair the safety of the product/personnel and will make void the manufacturer's declarations regarding safety.

Modifications to the product are only permissible after consultation with the manufacturer. Original spare parts and accessories authorised by the manufacturer ensure safety. The use of other parts will absolve us of liability for consequential events.

2.7 Improper use

The operating safety of the supplied product is only guaranteed for conventional use in accordance with Section 4 of the operating instructions. The limit values must on no account fall under or exceed those specified in the catalogue/data sheet.

FR

1. A propos de ce document

La langue de la notice de montage et de mise en service d'origine est l'anglais. Toutes les autres langues de la présente notice sont une traduction de la notice de montage et de mise en service d'origine. La notice de montage et de mise en service fait partie intégrante du matériel et doit être disponible en permanence à proximité du produit. Le strict respect de ces instructions est une condition nécessaire à l'installation et à l'utilisation conformes du matériel.

La rédaction de la notice de montage et de mise en service correspond à la version du matériel et aux normes de sécurité en vigueur à la date de son impression.

Déclaration de conformité CE :

Une copie de la déclaration de conformité CE fait partie intégrante de la présente notice de montage et de mise en service. Si les gammes mentionnées dans la présente notice sont modifiées sans notre approbation, cette déclaration perdra sa validité.

2. Sécurité

Ce manuel renferme des consignes essentielles qui doivent être respectées lors du montage et de l'utilisation. Ainsi il est indispensable que l'installateur et l'opérateur du matériel en prennent connaissance avant de procéder au montage et à la mise en service.

Les consignes à respecter ne sont pas uniquement celles de sécurité générale de ce chapitre, mais aussi celles de sécurité particulière qui figurent dans les chapitres suivants, accompagnées d'un symbole de danger.

 Symbole général de danger

 Consignes relatives aux risques électriques

 REMARQUE :

2.1 Qualification du personnel

Il convient de veiller à la qualification du personnel amené à réaliser le montage, l'utilisation et l'entretien. L'opérateur doit assurer le domaine de responsabilité, la compétence et la surveillance du personnel. Si le personnel ne dispose pas des connaissances requises, il doit alors être formé et instruit en conséquence. Cette formation peut être dispensée, si nécessaire, par le fabricant du produit pour le compte de l'opérateur.

2.2 Dangers en cas de non-observation des consignes

La non-observation des consignes de sécurité peut constituer un danger pour les personnes et le produit/l'installation. Elle peut également entraîner la suspension de tout recours en garantie.

Plus précisément, les dangers peuvent être les suivants :

- dangers pour les personnes par influences électriques, mécaniques ou bactériologiques.
- dangers pour l'environnement par fuite de matières dangereuses.
- dommages matériels.
- défaillance de fonctions importantes du produit ou de l'installation.
- défaillance du processus d'entretien et de réparation prescrit.

2.3 Travaux dans le respect de la sécurité

Il convient d'observer les consignes en vue Il convient d'observer les consignes en vue d'exclure tout risque d'accident.

Il y a également lieu d'exclure tout danger lié à l'énergie électrique. On se conformera aux dispositions de la réglementation locale ou générale [IEC, VDE, etc.], ainsi qu'aux prescriptions de l'entreprise qui fournit l'énergie électrique.

2.4 Consignes de sécurité pour l'utilisateur

Cet appareil peut être utilisé par des enfants âgés d'au moins 8 ans et par des personnes ayant des capacités physiques, sensorielles ou mentales réduites ou dénuées d'expérience ou de connaissance, s'ils (ou si elles) sont correctement surveillé(e)s ou si des instructions relatives à l'utilisation de l'appareil en toute sécurité leur ont été données et si les risques encourus ont été appréhendés. Les enfants ne doivent pas jouer avec l'appareil. Le nettoyage et l'entretien par l'utilisateur ne doivent pas être effectués par des enfants sans surveillance.

• Si des composants chauds ou froids induisent des dangers sur le produit ou l'installation, il incombe alors au client de protéger ces composants afin d'éviter tout contact.

• Une protection de contact pour des composants en mouvement (p. ex. accouplement) ne doit pas être retirée du produit en fonctionnement.

• Des fuites (p. ex. joint d'arbre) de fluides véhiculés dangereux (p. ex. explosifs, toxiques, chauds) doivent être éliminées de telle façon qu'il n'y ait aucun risque pour les personnes et l'environnement. Les dispositions nationales légales doivent être respectées.

• Il y a également lieu d'exclure tout danger lié à l'énergie électrique. On se conformera aux dispositions de la réglementation locale ou générale [IEC, VDE, etc.], ainsi qu'aux prescriptions de l'entreprise qui fournit l'énergie électrique.

2.5 Consignes de sécurité pour les travaux de montage et d'entretien

L'opérateur est tenu de veiller à ce que tous les travaux d'entretien et de montage soient effectués par du personnel agréé et qualifié suffisamment informé, suite à l'étude minutieuse de la notice de montage et de mise en service. Les travaux réalisés sur le produit ou l'installation ne doivent avoir lieu que si les appareillages correspondants sont à l'arrêt. Les procédures décrites dans la notice de montage et de mise en service pour l'arrêt du produit/de l'installation doivent être impérativement respectées.

Tous les dispositifs de sécurité et de protection doivent être remis en place et en service immédiatement après l'achèvement des travaux.

2.6 Modification du matériel et utilisation de pièces détachées non agréées

La modification du matériel et l'utilisation de pièces détachées non agréées compromettent la sécurité du produit/du personnel et rendent caduques les explications données par le fabricant concernant la sécurité. Toute modification du produit ne peut être effectuée que moyennant l'autorisation préalable du fabricant.

L'utilisation de pièces détachées d'origine et d'accessoires autorisés par le fabricant garantit la sécurité. L'utilisation d'autres pièces dégage la société de toute responsabilité.

2.7 Modes d'utilisation non autorisés

La sécurité de fonctionnement du produit livré n'est garantie que si les prescriptions précisées au chap. 4 de la notice de montage et de mise en service sont respectées.

Les valeurs indiquées dans le catalogue ou la fiche technique ne doivent en aucun cas être dépassées, tant en maximum qu'en minimum.

NL

1. Veiligheid

De taal van de originele inbouw- en bedieningsvoorschriften is Engels. Alle andere talen in deze inbouw- en bedieningsvoorschriften zijn een vertaling van de originele inbouw- en bedieningsvoorschriften.

De inbouw- en bedieningsvoorschriften maken deel uit van het product. Zij dienen altijd in de buurt van het product aanwezig te zijn. Het naleven van deze instructies is dan ook een vereiste voor een juist gebruik en de juiste bediening van het product. De inbouw- en bedieningsvoorschriften zijn in overeenstemming met de uitvoering van het apparaat en alle van kracht zijnde veiligheidstechnische normen op het ogenblik van het ter perse gaan.

EG-verklaring van overeenstemming:

Een kopie van de EG-verklaring van overeenstemming maakt deel uit van deze inbouw- en bedieningsvoorschriften. In geval van een technische wijziging van de daarin genoemde bouwtypes, die niet met ons is overlegd, wordt deze verklaring ongeldig.

2. Sicherheit

Deze inbouw- en bedieningsvoorschriften bevatten belangrijke aanwijzingen die bij de montage, het bedrijf en het onderhoud in acht genomen dienen te worden.

Daarom dienen deze inbouw- en bedieningsvoorschriften altijd vóór de montage en inbedrijfname door de monteur en het verantwoordelijke vakpersoneel/ de verantwoordelijke gebruiker te worden gelezen.

Niet alleen de algemene veiligheidsaanwijzingen in de paragraaf "Veiligheid" moeten in acht worden genomen, maar ook de specifieke veiligheidsaanwijzingen onder de volgende punten die met een gevarensymbool aangeduid worden.

Algemeen gevarensymbool

Gevaar vanwege elektrische spanning

AANWIJZING

2.1 Personeelskwalificatie

Het personeel voor de montage, bediening en het onderhoud moet over de juiste kwalificatie voor deze werkzaamheden beschikken. De verantwoordelijkheidsgebieden, bevoegdheden en bewaking van het personeel moeten door de gebruiker gewaarborgd worden. Als het personeel niet over de vereiste kennis beschikt, dient het geschoold en geïnstrueerd te worden. Indien nodig, kan dit in opdracht van de gebruiker door de fabrikant van het product worden uitgevoerd.

2.2 Gevaren bij de niet-naleving van de veiligheidsaanwijzingen

De niet-naleving van de veiligheidsvoorschriften kan een risico voor personen, milieu en product/installatie tot gevolg hebben. Bij niet-naleving van de veiligheidsvoorschriften vervalt de aanspraak op schadevergoeding. Meer specifiek kan het niet opvolgen van de veiligheidsrichtlijnen bijvoorbeeld de volgende gevaren inhouden:

- Gevaar voor personen door elektrische, mechanische en bacteriologische werking,
- Gevaar voor het milieu door lekkage van gevaarlijke stoffen,
- Materiële schade,
- Verlies van belangrijke functies van het product/de installatie
- Voorgescreven onderhouds- en reparatieprocedures die niet uitgevoerd worden

2.3 Veilig werken

De veiligheidsvoorschriften in deze inbouw- en bedieningsvoorschriften, de bestaande nationale voorschriften ter voorkoming van ongevallen en eventuele interne werk-, bedrijfs- en veiligheidsvoorschriften van de gebruiker moeten in acht worden genomen.

2.4 Veiligheidsaanwijzingen voor de gebruiker

Dit apparaat kan worden gebruikt door kinderen vanaf 8 jaar en personen met verminderde fysieke, sensorische of geestelijke vermogens of een gebrek aan ervaring en/of kennis, als zij onder toezicht staan van een persoon of van deze persoon instructies hebben gekregen over het veilige gebruik van het apparaat en de risico's die hiermee gepaard gaan begrijpen. Kinderen mogen niet met het apparaat spelen. Kinderen die niet onder toezicht staan, mogen de reiniging of het onderhoud niet uitvoeren.

- Als hete of koude componenten van het product/

de installatie tot gevaren leiden, moeten deze door de klant tegen aanraking worden beveiligd.

- Aanrakingsbeveiliging voor bewegende componenten (bijv. koppeling) mag niet worden verwijderd van een product dat zich in bedrijf vindt.
- Lekkages (bijv. asafdichting) van gevaarlijke media (bijv. explosief, giftig, heet) moeten zo afgevoerd worden dat er geen gevaar voor personen en milieu ontstaat. Nationale wettelijke bepalingen dienen in acht te worden genomen.
- Gevaren verbonden aan het gebruik van elektrische energie dienen te worden vermeden. Instructies van plaatselijke of algemene voorschriften [bijv. IEC, VDE en dergelijke], alsook van het plaatselijke energiebedrijf, dienen te worden nageleefd.

2.5 Veiligheidsvoorschriften voor montage- en onderhoudswerkzaamheden

De gebruiker dient er voor te zorgen dat alle montage- en onderhoudswerkzaamheden worden uitgevoerd door bevoegd en bekwaam vakpersoneel, dat door het bestuderen van de gebruikshandleiding voldoende geïnformeerd is. De werkzaamheden aan het product/de installatie mogen uitsluitend bij stilstand worden uitgevoerd. De in de inbouw- en bedieningsvoorschriften beschreven procedure voor het buiten bedrijf stellen van het product/de installatie moet absoluut in acht worden genomen. Onmiddellijk na beëindiging van de werkzaamheden moeten alle veiligheidsvoorzieningen en -inrichtingen weer aangebracht resp. in werking gesteld worden.

2.6 Eigenmachtige ombouw en vervaardiging van reserveonderdelen

Eigenmachtige ombouw en vervaardiging van reserveonderdelen vormen een gevaar voor de veiligheid van het product/personeel en maken de door de fabrikant afgegeven verklaringen over veiligheid ongeldig.

Wijzigingen in het product zijn alleen toegestaan na overleg met de fabrikant. Originele reserveonderdelen en door de fabrikant toegestane hulpstukken komen de veiligheid ten goede. Gebruik van andere onderdelen doet de aansprakelijkheid van de fabrikant voor daaruit voortvloeiende gevolgen vervallen.

2.7 Ongeoorloofde gebruikswijzen

De bedrijfszekerheid van het geleverde product kan alleen bij gebruik volgens de voorschriften conform paragraaf 4 van de inbouw- en bedieningsvoorschriften worden gegarandeerd. De in de catalogus/het gegevensblad aangegeven boven- en ondergrenswaarden mogen in geen geval worden overschreden.

ES

1. Acerca de este documento

El idioma de las instrucciones de funcionamiento originales es el inglés. Las instrucciones en los restantes idiomas son una traducción de las instrucciones de funcionamiento originales.

Las instrucciones de instalación y funcionamiento forman parte del producto y, por lo tanto, deben estar disponibles cerca del mismo en todo momento.

Es condición indispensable respetar estas instrucciones para poder hacer un correcto uso del producto de acuerdo con las normativas vigentes.

Las instrucciones de instalación y funcionamiento se aplican al modelo actual del producto y a las versiones de las normativas técnicas de seguridad aplicables en el momento de su publicación.

Declaración de conformidad CE:

La copia de la "Declaración de conformidad CE" es un componente esencial de las presentes instrucciones de funcionamiento.

Dicha declaración perderá su validez en caso de modificación técnica de los tipos citados en la misma no acordada con nosotros.

2. Seguridad

Este manual contiene indicaciones básicas que deberán tenerse en cuenta durante la instalación, funcionamiento y mantenimiento del sistema. Por este motivo, el instalador y el personal cualificado/operador responsables deberán leerlo antes de

montar y poner en marcha el aparato.

No sólo es preciso respetar las instrucciones generales de seguridad incluidas en este apartado, también se deben respetar las instrucciones especiales de los apartados siguientes que van precedidas por símbolos de peligro.

 Símbolo general de peligro

 Peligro por tensión eléctrica

 INDICACIÓN:

2.1 Cualificación del personal

El personal responsable del montaje, el manejo y el mantenimiento debe tener la cualificación oportuna para efectuar estos trabajos. El operador se encargará de garantizar los ámbitos de responsabilidad, las competencias y la vigilancia del personal. Si el personal no cuenta con los conocimientos necesarios, deberá ser formado e instruido. En caso necesario, el operador puede encargar dicha instrucción al fabricante del producto.

2.2 Riesgos en caso de inobservancia de las instrucciones de seguridad

Si no se siguen las instrucciones de seguridad, podrían producirse lesiones personales, así como daños en el medio ambiente y en el producto o la instalación. La inobservancia de dichas instrucciones anulará cualquier derecho a reclamaciones por los daños sufridos.

Si no se siguen las instrucciones, se pueden producir, entre otros, los siguientes daños:

- lesiones personales debidas a causas eléctricas, mecánicas o bacteriológicas,
- daños en el medio ambiente debido a fugas de sustancias peligrosas,
- daños materiales,
- fallos en funciones importantes del producto o el sistema,
- fallos en los procedimientos obligatorios de mantenimiento y reparación.

2.3 Seguridad en el trabajo

Deberán respetarse las instrucciones de seguridad que aparecen en estas instrucciones de funcionamiento, las normativas nacionales vigentes para la prevención de accidentes, así como cualquier posible norma interna de trabajo, manejo y seguridad por parte del operador.

2.4 Instrucciones de seguridad para el operador

Niños con 8 años o más y personas con capacidades físicas, sensoriales o mentales limitadas o que carezcan de la experiencia y los conocimientos pueden utilizar este aparato, siempre y cuando sea bajo supervisión o siguiendo las instrucciones relativas al uso seguro del aparato y comprendan los peligros existentes. Los niños no deben jugar con el aparato. Niños sin supervisión no pueden llevar a cabo la limpieza o mantenimiento.

• Si existen componentes fríos o calientes en el producto o la instalación que puedan resultar peligrosos, el propietario deberá asegurarse de que están protegidos frente a cualquier contacto accidental.

• La protección contra contacto accidental de los componentes móviles (p. ej., el acoplamiento) no debe ser retirada del producto mientras éste se encuentra en funcionamiento.

• Los escapes (p. ej., el sellado del eje) de fluidos peligrosos (p. ej., explosivos, tóxicos, calientes) deben evacuarse de forma que no supongan ningún daño para las personas o el medio ambiente. En este sentido, deberán observarse las disposiciones nacionales vigentes.

• Es preciso evitar la posibilidad de que se produzcan peligros debidos a la energía eléctrica. Así pues, deberán respetarse las indicaciones de las normativas locales o generales (p. ej., IEC, UNE, etc.) y de las compañías eléctricas.

2.5 Instrucciones de seguridad para la instalación y el mantenimiento

El operador deberá asegurarse de que todas las tareas de instalación y mantenimiento son efectuadas por personal autorizado y cualificado, y de que dicho personal ha consultado detenidamente el manual para obtener la suficiente información necesaria.

Las tareas relacionadas con el producto o el sistema deberán realizarse únicamente con el producto o el sistema desconectados. Es imprescindible que siga estrictamente el procedimiento descrito en las instrucciones de instalación y funcionamiento para realizar la parada del producto o de la instalación. Inmediatamente después de finalizar dichas tareas deberán colocarse de nuevo o ponerse en funcionamiento todos los dispositivos de seguridad y protección.

2.6 Modificaciones del material y utilización de repuestos no autorizados

Las modificaciones del material y la utilización de repuestos no autorizados ponen en peligro la seguridad del producto/personal, y las explicaciones sobre la seguridad mencionadas pierden su vigencia.

Sólo se permite modificar el producto con la aprobación con el fabricante. El uso de repuestos originales y accesorios autorizados por el fabricante garantiza la seguridad del producto. No se garantiza un funcionamiento correcto si se utilizan piezas de otro tipo.

2.7 Modos de utilización no permitidos

La fiabilidad del producto suministrado sólo se puede garantizar si se respetan las instrucciones de uso del apartado 4 de este manual. Asimismo, los valores límite indicados en el catálogo o ficha técnica no deberán sobrepasarse por exceso ni por defecto.

IT

1. Informazioni sul documento

Le istruzioni originali di montaggio, uso e manutenzione sono redatte in lingua inglese. Tutte le altre lingue delle presenti istruzioni sono una traduzione del documento originale.

Le presenti istruzioni di montaggio, uso e manutenzione sono parte integrante del prodotto e devono essere conservate sempre nelle sue immediate vicinanze. La stretta osservanza di queste istruzioni costituisce il requisito fondamentale per l'utilizzo ed il corretto funzionamento del prodotto. Queste istruzioni di montaggio, uso e manutenzione corrispondono all'esecuzione del prodotto e allo stato delle norme tecniche di sicurezza presenti al momento della stampa.

Dichiarazione CE di conformità:

Una copia della dichiarazione CE di conformità è parte integrante delle presenti Istruzioni di montaggio, uso e manutenzione. In caso di modifica tecnica non concordata con noi dei tipi costruttivi ivi specificati la presente dichiarazione perderà ogni efficacia.

2. Sicurezza

Le presenti istruzioni contengono informazioni fondamentali da rispettare per il montaggio, l'uso e la manutenzione del prodotto. Devono perciò essere lette e rispettate scrupolosamente sia da chi esegue il montaggio, sia dal personale tecnico competente/utente.

Oltre al rispetto delle norme di sicurezza in generale, devono essere rispettati tutti i punti specificamente contrassegnati.

 Símbolo di pericolo generico

 Pericolo dovuto a tensione elettrica

 Nota

2.1 Qualifica del personale

Il personale addetto a montaggio, impiego e manutenzione deve disporre dell'apposita qualifica richiesta per questo tipo di lavori. L'utente deve farsi garante delle responsabilità, delle competenze e della supervisione del personale. Se non dispone delle conoscenze necessarie, il personale dovrà essere addestrato e istruito di conseguenza. Ciò può rientrare, se necessario, nelle competenze del costruttore del prodotto, dietro incarico dell'utente.

2.2 Pericoli conseguenti al mancato rispetto delle prescrizioni di sicurezza

Il mancato rispetto delle prescrizioni di sicurezza, oltre a mettere in pericolo le persone, può costituire una minaccia per l'ambiente e danneggiare

il prodotto. Il mancato rispetto delle prescrizioni di sicurezza implica la perdita di qualsiasi diritto al risarcimento dei danni.

Le conseguenze dell'inosservanza delle prescrizioni di sicurezza possono essere:

- pericoli per le persone conseguenti a fenomeni elettrici, meccanici e batteriologici,
- minaccia per l'ambiente dovuta a perdita di sostanze pericolose,
- danni materiali,
- mancata attivazione di importanti funzioni del prodotto o dell'impianto,
- mancata esecuzione delle procedure di riparazione e manutenzione previste

2.3 Lavori all'insegna della sicurezza

Devono essere osservate le norme sulla sicurezza riportate nelle presenti istruzioni di montaggio, uso e manutenzione, le norme nazionali in vigore, che regolano la prevenzione degli infortuni, nonché eventuali norme interne dell'utente, in merito al lavoro, al funzionamento e alla sicurezza.

2.4 Prescrizioni di sicurezza per il montaggio e l'ispezione

Questo apparecchio può essere utilizzato da bambini di età superiore agli 8 anni e da persone con limitate capacità fisiche, sensoriali o mentali oppure mancanti di esperienza e/o conoscenza, a condizione che siano sorvegliate o abbiano ricevuto istruzioni su come utilizzare in modo sicuro l'apparecchio e che capiscano i rischi implicati. I bambini non devono giocare con l'apparecchio. Le operazioni di pulizia e manutenzione da parte dell'utente non devono essere eseguite da bambini senza sorveglianza.

- Se si riscontrano pericoli dovuti a componenti bollenti o freddi sul prodotto/impianto, provvedere sul posto ad una protezione dal contatto dei suddetti componenti.
- Non rimuovere la protezione da contatto per componenti in movimento (ad es. giunto) mentre il prodotto è in funzione.
- Eliminare le perdite (ad es. tenuta albero) di fluidi (esplosivi, tossici, bollenti) evitando l'insorgere di rischi per le persone e l'ambiente. Osservare la disposizione in vigore presso il rispettivo paese.
- Prevenire qualsiasi rischio derivante dall'energia elettrica. Applicare e rispettare tutte le normative locali e generali [ad esempio IEC ecc.] e le prescrizioni delle aziende elettriche locali.

2.5 Norme di sicurezza per operazioni di montaggio e manutenzione

Il gestore deve assicurare che le operazioni di montaggio e manutenzione siano eseguite da personale autorizzato e qualificato che abbia letto attentamente le presenti istruzioni. Tutti i lavori che interessano il prodotto o l'impianto devono essere eseguiti esclusivamente in stato di inattività. Per l'arresto del prodotto/impianto è assolutamente necessario rispettare la procedura descritta nelle istruzioni di montaggio, uso e manutenzione. Tutti i dispositivi di sicurezza e protezione devono essere applicati nuovamente o rimessi in funzione istantaneamente al termine dei lavori.

2.6 Modifiche non autorizzate e parti di ricambio

La sicurezza di funzionamento del prodotto Modifiche non autorizzano e parti di ricambio mettono a repentaglio la sicurezza del prodotto/ del personale e rendono inefficaci le dichiarazioni rilasciate dal costruttore in materia di sicurezza.

Eventuali modifiche del prodotto sono ammesse solo previo accordo con il costruttore. I pezzi di ricambio originali e gli accessori autorizzati dal costruttore sono parte integrante della sicurezza delle apparecchiature e delle macchine. L'impiego di parti o accessori non originali estingue la garanzia per i danni che ne risultano.

2.7 Condizioni di esercizio non consentite

La sicurezza di funzionamento del prodotto fornito è assicurata solo in caso di utilizzo regolamentare secondo le applicazioni e condizioni descritte nel capitolo 4 del manuale. I valori limite minimi e massimi indicati nel catalogo/foglio dati non possono essere superati in nessun caso.

PT

1. Sobre este documento

A língua do manual de funcionamento original é o inglês. Todas as outras línguas deste manual são uma tradução do manual de funcionamento original.

O manual de instalação e funcionamento é parte integrante do aparelho e deve ser mantido sempre no local de instalação do mesmo. O cumprimento destas instruções constitui condição prévia para a utilização apropriada e o accionamento correcto do aparelho.

Este manual de instalação e funcionamento está em conformidade com o modelo do aparelho e cumpre as normas técnicas de segurança básicas em vigor à data de impressão.

Declaração CE de conformidade:

Uma cópia da declaração CE de conformidade está incluída neste manual de funcionamento. No caso de uma alteração técnica não acordada por nós dos componentes descritos na mesma, esta declaração perde a sua validade.

2. Segurança

Este manual de instalação e funcionamento contém indicações que devem ser observadas durante a montagem, operação e manutenção. Por isso, este manual de funcionamento deve ser lido pelo instalador, pelo pessoal técnico e pela entidade operadora responsável antes da montagem e arranque.

Tanto estas instruções gerais sobre segurança como as informações sobre segurança nos capítulos subsequentes, indicadas por símbolos de perigo, devem ser rigorosamente observadas.

⚠ Símbolo de perigo geral

⚡ Perigo devido a tensão eléctrica

ⓘ INDICAÇÃO ÚTIL

2.1 Qualificação de pessoal

O pessoal responsável pela montagem, operação e manutenção deve dispor da qualificação necessária para a realização destes trabalhos. A entidade operadora deve definir o campo de responsabilidades, atribuição de tarefas e a vigilância do pessoal técnico. Se o pessoal não tiver os conhecimentos necessários, deve obter formação e receber instruções. Se necessário, isto pode ser realizado pelo fabricante do produto a pedido da entidade operadora.

2.2 Riscos associados ao incumprimento das instruções de segurança

O incumprimento das indicações de segurança pode representar um perigo para pessoas, para o meio-ambiente e para o produto/instalação. O incumprimento das instruções de segurança invalida qualquer direito à reclamação de prejuízos. O incumprimento poderá acarretar, por exemplo, os seguintes perigos:

- lesões e ferimentos resultantes de factores eléctricos, mecânicos ou bacteriológicos,
- poluição do meio-ambiente devido a fugas de substâncias perigosas,
- danos materiais,
- falha de funções importantes do produto/sistema,
- falhas nos procedimentos necessários de manutenção e reparação.

2.3 Trabalhar com segurança

Deve-se respeitar as instruções de segurança deste manual de instalação e funcionamento, as normas nacionais de prevenção contra acidentes em vigor e eventuais normas internas de trabalho, operação e segurança da entidade operadora.

2.4 Precauções de segurança para o utilizador

Este aparelho pode ser utilizado por crianças com idade igual ou superior a 8 anos e por pessoas com limitações físicas, sensoriais ou psíquicas, ou com falta de experiência e de conhecimento, caso sejam supervisionadas ou tenham recebido instruções sobre a utilização segura do aparelho e compreendam os perigos envolvidos. As crianças não podem brincar com o aparelho. A limpeza e a manutenção do utilizador não devem ser feitas por

crianças sem supervisão.

- Se os componentes quentes ou frios do produto/instalação representarem um perigo, devem ser protegidos contra contacto no local.
- A protecção contra contacto para componentes móveis (p. ex. acoplamento) não deve ser retirada enquanto o produto estiver em funcionamento.
- As fugas (p. ex. na vedação do veio) de fluidos perigosos (p. ex. explosivos, venenosos, quentes) devem ser escoadas sem que isto represente um perigo para pessoas e para o meio-ambiente. Respeitar as normas nacionais.
- Devem ser evitados riscos provocados pela energia eléctrica. Devem ser cumpridos os regulamentos da ERSE e da EDP.

2.5 Precauções de segurança para trabalhos de montagem e manutenção

O utilizador deve certificar-se que todos os trabalhos de montagem e manutenção são levados a cabo por especialistas autorizados e qualificados que tenham estudado atentamente este manual. Os trabalhos no produto/sistema devem apenas ser executados quando a máquina estiver parada. O modo de procedimento descrito no manual de instalação e funcionamento para a paragem do produto/sistema tem de ser obrigatoriamente respeitado.

Imediatamente após a conclusão dos trabalhos é necessário voltar a montar ou colocar em funcionamento todos os dispositivos de segurança e protecção.

2.6 Modificação e fabrico não autorizado de peças de substituição

A modificação e fabrico não autorizado de peças de substituição põem em perigo a segurança do produto/pessoal técnico e anula as declarações relativas à segurança.

Quaisquer alterações efectuadas no produto terão de ser efectuadas apenas com o consentimento do fabricante. O uso de peças de substituição e acessórios originais assegura uma maior segurança. A utilização de quaisquer outras peças invalida o direito de invocar a responsabilidade do fabricante por quaisquer consequências.

2.7 Uso inadequado

A segurança do funcionamento do produto fornecido apenas está assegurada aquando da utilização adequada do mesmo em conformidade com o parágrafo 4 do manual de instalação e funcionamento. Os limites mínimo e máximo descritos no catálogo ou na folha de especificações devem ser sempre cumpridos.

TR

1. Döküman hakkında

Orijinal montaj ve kullanma kılavuzunun dili İngilizce. Bu kılavuzdaki tüm diğer diller, orijinal montaj ve kullanım kılavuzunun bir çevirisidir.

Montaj ve kullanım kılavuzu cihazın bir parçasıdır. İşbu kılavuz daima cihazın yanında bulundurulmalıdır. İşbu kılavuzda yer verilen talimatlara uyulması cihazın amacına uygun ve doğru kullanımı için önkoşuldur.

Montaj ve kullanım kılavuzu cihazın modeline ve işbu kılavuzun basıldığı tarihte geçerli olan güvenlik tekniği normlarına uygundur.

AT Uygunluk belgesi:

AT Uygunluk belgesinin bir fotokopisi bu montaj ve kullanma kılavuzunun bir parçasıdır.

Bize danışmadan, bu belgeye belirtilen yapı türlerinde yapılan teknik bir değişiklikte, bu belge geçerliliğini kaybeder.

2. Emniyet

Bu montaj ve kullanma kılavuzu, montaj, işletme ve bakım sırasında uyulması gereken temel notlar içerir. Bu nedenle, montaj ve ilk işleme alma işlemlerinden önce işbu montaj ve kullanma kılavuzu, montör ve yetkili uzman personel/işletici tarafından mutlaka okunmalıdır.

Sadece bu emniyet ana maddesi altında sunulan genel emniyet tedbirleri değil, aynı zamanda müteakip ana maddeler altındaki tehlike sembolleri ile sunulan özel emniyet tedbirleri de dikkate alınmalıdır.

▲ Genel tehlike symbolü

▲ Elektrik çarpmalarına karşı uyarı symbolü

① FAYDALI NOT

2.1 Personel eğitimi

Montaj, kumanda ve bakım için öngörülen personel, bu çalışmalar için ilgili uzmanlığa sahip olmalıdır. Personelin sorumluluk alanı, yetkisi ve denetimi, işletici tarafından sağlanmalıdır. Personel gerekli bilgilere sahip değilse, eğitilmeli ve bilgilendirilmelidir. Gerekli olduğu takdirde bu, işleticinin talimatıyla, ürünün üreticisi tarafından verilebilir.

2.2 Emniyet tedbirlerinin alınmadığı durumlarda karşılaşılabilecek tehlikeler

Emniyet tedbirlerinin dikkate alınmaması, kişiler, çevre ve ürün/tesis için tehlikeli durumlara yol açabilir. Güvenlik notlarının ihlali durumunda tüm garanti hakları ortadan kalkar.

Bunlara uyulmaması durumunda, örneğin aşağıdaki tehlikeler meydana gelebilir:

- Elektriksel, mekanik ve bakteriyel nedenlerden kaynaklanan personel yaralanmaları
- Tehlikeli maddelerin sızması nedeniyle çevre için tehlikeli bir durum oluşabilir,
- Sistem özelliklerinden hasar,
- Ürünün/tesisinin kritik işlevlerinin devre dışı kalması,
- Özel bakım ve onarım metodlarının uygulanmaması.

2.3 Güvenlik açısından bilinçli çalışma

Bu kullanma kılavuzunda yer alan güvenlik notlarına, kazaların önlenmesine ilişkin ulusal kazaların önlenmesi ile ilgili yönetmeliklere ve de işleticinin şirket içi çalışma, işletme ve güvenlik talimatlarına uyulmalıdır.

2.4 İşleticiler için emniyet tedbirleri

Bu cihaz, 8 yaşın üzerindeki çocuklar, fiziksel, algılama veya ruhsal engeli olan ya da tecrübe ve/veya bilgi eksikliği bulunan kişiler tarafından yalnızca emniyetlerinden sorumlu bir kişinin denetiminde veya bu kişiden cihazın nasıl kullanılacağına dair talimatlar aldıkları durumda kullanılabilir. Çocuklar bu cihazla oynamaz. Cihazın temizliği ve kullanıcı bakımı gözetim altında olmayan çocuklar tarafından yapılamaz.

• Soğuk veya sıcak bileşenler üründe/tesiste tehlike oluşturduğunda, bunlarla temasın müşteri tarafından önlenmesi gerekir.

- Hareketli bileşenlerin teması koruması (örn. kaplin), işletimde bulunan üründen çıkarılmamalıdır.
- Tehlikeli akışkanların (örn. patlayıcı, zehirli, sıcak) sızıntısı (örn. mil salmastrası), kişiler ve çevre için tehlike oluşturmayacak şekilde tahliye edilmelidir. Ulusal yasal talimatlara uyulmalıdır.
- Elektrik enerjisinden kaynaklanabilecek tehlikeler engellenmelidir. Yerel ve uluslararası kabul görmüş yönetmelikler ve yöresel elektrik dağıtım kuruluşlarının direktiflerine uyulmalıdır.

2.5 Montaj ve bakım çalışmaları için emniyet tedbirleri

İşletici, tüm montaj ve bakım çalışmalarının, bu kılavuzu dikkatle okuyup anlamış, yeterli bilgiye sahip, yetkili ve kalifiye uzman personel tarafından gerçekleştirilmesini sağlamalıdır.

Ürün/tesis üzerinde yapılacak çalışmalar yalnızca makine durdurulmuş durumda/veya gerçekleştirilmelidir. Ürünü/tesisini durdurmak için montaj ve kullanma kılavuzunda belirtilen yöntemte mutlaka uyulmalıdır.

Çalışmalar tamamlandıktan hemen sonra tüm emniyet ve koruma teribatları tekrar takılmalı ya da işler duruma getirilmelidir.

2.6 Onaylanmış ürün değişikliği ve yedek parça üretimi

Onaylanmamış ürün değişikliği ve yedek parça üretimi, ürünün/personelin güvenliği için tehlike oluşturur ve böylece üretici tarafından verilen emniyetle ilgili belgeler geçerliliğini kaybeder. Ürün üzerindeki değişikliklere sadece üretici ile görüşüldükten sonra izin verilir.

Orijinal yedek parçalar ve kullanımı üretici tarafından onaylanmış aksesuarlar gerekli güvenlik şartlarını sağlamaktadır. Başka parçaların kullanılması, bunların sonuçlarından doğacak herhangi bir yükümlülüğü ortadan kaldırır.

2.7 Hatalı kullanım

Teslimatı yapılan ürünün işletim güvenilirliği, sadece montaj ve kullanma kılavuzunun 4. bölümündeki talimatlara uygun olarak kullanıldığında garanti edilir. Katalogta/bilgi sayfasında belirtilen sınırlar değerleri kesinlikle aşılamamalıdır veya bu değerlerin altına düşülmemelidir.

EL

1. Sünoptiká yi' otó to eghxeirídió

Το πρωτότυπο των οδηγιών λειτουργίας είναι στη αγγλική, γλώσσα. Όλες οι άλλες γλώσσες αυτών των οδηγιών είναι μετάφραση του πρωτότυπου.

Το εγχειρίδιο με τις οδηγίες εγκατάστασης και λειτουργίας αποτελούν στοιχείο αυτού του προϊόντος. Πρέπει να είναι πάντα διαθέσιμο κοντά στο μηχάνημα. Η ακριβής προσοχή και τήρηση αυτών των οδηγιών είναι προϋπόθεση για τη σωστή χρήση και χειρισμό του μηχανήματος σύμφωνα με τις προδιαγραφές.

Οι οδηγίες εγκατάστασης και λειτουργίας αντιστοιχούν στον τρόπο κατασκευής του μηχανήματος και ανταποκρίνονται στα ισχύοντα πρότυπα ασφαλείας κατά το χρόνο έκδοσής τους. Δήλωση συμμόρφωσης ΕΕ:

Ένα αντίγραφο της δήλωσης συμμόρφωσης ΕΕ αποτελεί αναπόσπαστο τμήμα των οδηγιών λειτουργίας.

Σε περίπτωση τροποποίησης των εκεί αναφερόμενων εξαρτημάτων χωρίς προηγούμενη συνεννόηση με την εταιρεία μας, η δήλωση αυτή χάνει την εγκυρότητά της.

2. Ασφάλεια

Αυτές οι οδηγίες λειτουργίας περιέχουν βασικές υποδείξεις, οι οποίες πρέπει να τηρούνται κατά την τοποθέτηση, τη λειτουργία και τη συντήρηση. Γι' αυτό το λόγο πρέπει να διαβάζονται όχι μόνο από τον εγκαταστάτη πριν από τη συναρμολόγηση και τη θέση σε λειτουργία, αλλά και από τον υπεύθυνο για το χειρισμό του μηχανήματος ειδικό προσωπικό και το χρήστη. Προσοχή δεν πρέπει να δοθεί μόνο στις γενικές υποδείξεις ασφαλείας αυτής της παραγράφου, αλλά και στις ειδικές υποδείξεις ασφαλείας με τα σύμβολα που περιγράφονται στις παρακάτω παραγράφους.

▲ Γενικό σύμβολο κινδύνου

▲ Κίνδυνος από ηλεκτρική τάση

① ΟΔΗΓΙΑ:

2.1 Ξειδίκευση προσωπικού

Το προσωπικό που ασχολείται με τη συναρμολόγηση, το χειρισμό και τη συντήρηση πρέπει να διαθέτει την απαραίτητη εξειδίκευση για αυτές τις εργασίες. Ο τομέας ευθύνης, η αρμοδιότητα και επιτήρηση του προσωπικού πρέπει να ρυθμίζονται επακριβώς από το χρήστη. Εάν το προσωπικό δεν διαθέτει τις απαραίτητες γνώσεις, πρέπει να εκπαιδευτεί και να λάβει τις απαραίτητες οδηγίες. Αυτό μπορεί να γίνει, εφόσον απαιτείται, από τον κατασκευαστή/τρομοθευτή του μηχανήματος κατόπιν εντολής του χρήστη.

2.2 Κίνδυνοι εάν αγνοηθούν οι υποδείξεις ασφαλείας

Εάν δεν τηρηθούν οι υποδείξεις ασφαλείας μπορεί να προκύψει κίνδυνος για ανθρώπους, το περιβάλλον και για το μηχάνημα ή την εγκατάσταση. Εάν δεν τηρηθούν οι υποδείξεις ασφαλείας, αποτέλεσμα είναι η απώλεια κάθε αξίωσης αποζημίωσης. Ειδικότερα, η μη τήρηση των υποδείξεων ασφαλείας μπορεί έχει π.χ. ως αποτέλεσμα τους παρακάτω κινδύνους:

- Κινδύνους για ανθρώπους από ηλεκτρικές, μηχανικές ή βακτηριολογικές επιδράσεις,
- Κινδύνους για το περιβάλλον λόγω διαρροής επι κινδύνων υλικών.
- Υλικές ζημιές,
- Βλάβη σημαντικών λειτουργιών του προϊόντος/της εγκατάστασης,
- Διακοπή των προκαθορισμένων διαδικασιών συντήρησης και επισκευής.

2.3 Εργασία προσέχοντας την τήρηση των υποδείξεων ασφαλείας

Πρέπει να τηρούνται οι υποδείξεις ασφαλείας που περιέχονται σε αυτές τις οδηγίες λειτουργίας, οι ισχύοντες εθνικοί κανονισμοί για την προστασία από ατυχήματα, όπως και οι τυχόν εσωτερικοί κανονισμοί εργασίας, λειτουργίας και ασφαλείας από πλευράς χρήστη.

2.4 Υποδείξεις ασφαλείας για το χρήστη

Αυτή η συσκευή επιτρέπεται να χρησιμοποιείται από παιδιά ηλικίας 8 ετών και πάνω καθώς και από άτομα με μειωμένες φυσικές, κινητικές ή διανοητικές ικανότητες, ή που δεν διαθέτουν εμπειρία ούτε σχετικές γνώσεις εφόσον επιτηρούνται και λαμβάνουν οδηγίες σχετικά με την ασφαλή χρήση της συσκευής και έχουν κατανοήσει τους ενδεχόμενους κινδύνους. Τα παιδιά δεν θα πρέπει να παίζουν με τη συσκευή. Ο καθαρισμός και η συντήρηση δεν θα πρέπει να γίνονται από παιδιά δίχως επιτήρηση.

• Εάν στο προϊόν/στην εγκατάσταση υπάρχουν κίνδυνοι από εξαρτήματα που έχουν πολύ υψηλές ή χαμηλές θερμοκρασίες, πρέπει αυτά τα εξαρτήματα να καλυφτούν από τον υπεύθυνο χρήστη, ώστε να μην τα αγγίζει κανείς.

• Οι διατάξεις προστασίας έναντι αγγίγματος των κινούμενων εξαρτημάτων (π.χ. των συνδέσμων) δεν επιτρέπεται να απομακρυνθεί εάν το μηχάνημα βρίσκεται σε λειτουργία.

• Τα υγρά από διαρροές (π.χ. στην ταμιούχα άξονα) επικίνδυνων υγρών άντλησης (π.χ. από εκρηκτικά, δηλητηριώδη, καυτά υγρά) πρέπει να απομακρύνονται κατά τέτοιο τρόπο, ώστε να μην συνιστούν πηγές κινδύνου για τον άνθρωπο και το περιβάλλον. Πρέπει να τηρούνται οι εθνικές νομικές διατάξεις.

• Πρέπει να αποφεύγονται οι κίνδυνοι που προέρχονται από την ηλεκτρική ενέργεια. Πρέπει να τηρούνται οι οδηγίες των τοπικών ή γενικών κανονισμών [π.χ. IEC, VDE κ.τ.λ.], καθώς και οι οδηγίες των τοπικών επιχειρήσεων παραγωγής ενέργειας (ΔΕΗ).

2.5 Υποδείξεις ασφαλείας για εργασίες συναρμολόγησης και συντήρησης

Ο χρήστης πρέπει να φροντίζει ώστε όλες οι εργασίες συναρμολόγησης και συντήρησης να πραγματοποιούνται από εξουσιοδοτημένο και εξειδικευμένο προσωπικό, το οποίο έχει ενημερωθεί επαρκώς μελετώντας τις οδηγίες λειτουργίας. Οι εργασίες στο μηχάνημα και την εγκατάσταση πρέπει να πραγματοποιούνται μόνον όταν η εγκατάσταση είναι εκτός λειτουργίας. Πρέπει να τηρείται οπωσδήποτε η διαδικασία απενεργοποίησης του μηχανήματος ή της εγκατάστασης, όπως περιγράφεται στις οδηγίες εγκατάστασης και λειτουργίας. Αμέσως μετά από την ολοκλήρωση των εργασιών πρέπει να γίνει η επανεγκατάσταση των διατάξεων ασφαλείας και προστασίας και η επανενεργοποίησή τους.

2.6 Αυθαίρετες τροποποιήσεις και κατασκευή ανταλλακτικών ανταλλακτικών

Ο χρήστης πρέπει να φροντίζει ώστε όλες οι εργασίες συναρμολόγησης και συντήρησης να πραγματοποιούνται από εξουσιοδοτημένο και εξειδικευμένο προσωπικό, το οποίο έχει ενημερωθεί επαρκώς μελετώντας τις οδηγίες λειτουργίας. Οι εργασίες στο μηχάνημα και την εγκατάσταση πρέπει να πραγματοποιούνται μόνον όταν η εγκατάσταση είναι εκτός λειτουργίας. Πρέπει να τηρείται οπωσδήποτε η διαδικασία απενεργοποίησης του μηχανήματος ή της εγκατάστασης, όπως περιγράφεται στις οδηγίες εγκατάστασης και λειτουργίας. Αμέσως μετά από την ολοκλήρωση των εργασιών πρέπει να γίνει η επανεγκατάσταση των διατάξεων ασφαλείας και προστασίας και η επανενεργοποίησή τους.

2.7 Ανεπιτρεπτοί τρόποι λειτουργίας

Η ασφάλεια λειτουργίας της παρατιθέμενης αντίστοιχης διασφαλίζεται μόνο εφόσον γίνεται η προβλεπόμενη χρήση σύμφωνα με το κεφάλαιο 4 των οδηγιών λειτουργίας. Σε καμία περίπτωση δεν επιτρέπεται να ξεπεραστούν οι οριακές τιμές που δίδονται στον κατάλογο/στο φύλλο χαρακτηριστικών του προϊόντος.

1. Om denna skötselansvisning

Språket i originalbruksanvisningen är engelska. Alla andra språk i denna anvisning är översättningar av originalet.

Monterings- och skötselansvisningen är en del av produkten. Den ska alltid finnas tillgänglig i närheten av produkten. Att dessa anvisningar följs noggrant är en förutsättning för riktig användning och drift av produkten.

Monterings- och skötselansvisningen motsvarar produktens utförande och de säkerhetsstandarder som gäller vid tidpunkten för tryckning.

EG-försäkringen om överensstämmelse:

En kopia av EG-försäkringen om överensstämmelse medföljer monterings- och skötselansvisningen.

Denna försäkringen förlorar sin giltighet, om tekniska ändringar utförs på angivna konstruktioner utan godkännande från Wilo.

2. Säkerhet

I anvisningarna finns viktig information för installation och drift av produkten. Installatören och driftansvarig person måste därför läsa igenom anvisningarna före installation och idrifttagning.

Förutom de allmänna säkerhetsföreskrifterna i säkerhetsavsnittet, måste de särskilda säkerhetsinstruktionerna i de följande avsnitten märkta med varningssymboler, följas n.

⚠ Allmän varningssymbol

⚡ Fara för elektrisk spänning

① NOTERA

2.1 Personalkompetens

Personal som sköter installation, manövrering och underhåll ska vara kvalificerade att utföra detta arbete. Den driftansvarige måste säkerställa personalens ansvarsområden, behörighet och övervakning. Personal som inte har de erforderliga kunskaperna måste utbildas. Detta kan vid behov göras genom produkttillverkaren på uppdrag av driftansvarige.

2.2 Risker med att inte följa säkerhetsföreskrifterna

Om säkerhetsföreskrifterna inte följs kan det leda till skador på person, miljö eller produkten/installationen. Vid försumning av säkerhetsanvisningarna ogiltigförklaras alla skadeståndsanspråk. Framför allt gäller att försummad skötsel kan leda till exempelvis följande problem:

- personskador på grund av elektriska, mekaniska eller bakteriologiska orsaker
- miljöskador på grund av läckage av farliga ämnen
- maskinskador
- fel i viktiga produkt- eller installationsfunktioner
- fel i föreskrivna underhålls- och reparationsmetoder

2.3 Arbets säkerhetsmedvetet

Säkerhetsföreskrifterna i denna monterings- och skötselansvisning, gällande nationella föreskrifter om förebyggande av olyckor samt den driftansvariges eventuella interna arbets-, drifts- och säkerhetsföreskrifter måste beaktas.

2.4 Säkerhetsföreskrifter för driftansvarig

Utrustningen får användas av barn som är minst 8 år gamla och av personer med begränsad fysisk, sensorisk eller mental förmåga eller som saknar erfarenhet och kunskap om hur apparaten fungerar, såvida de har övervakats eller instruerats i hur utrustningen används på ett säkert sätt och är medvetna om de risker som föreligger. Barn får inte leka med utrustningen. Rengöring och underhåll får inte utföras av barn utan tillsyn.

- Om varma eller kalla komponenter på produkt-/anläggningen leder till risker måste dessa på plats skyddas mot beröring.
- Beröringsskydd för rörliga komponenter (t.ex. koppling) får inte tas bort medan produkten är i drift.
- Läckage (t.ex. axeltätning) av farliga media (t.ex. explosiva, giftiga, varma) måste avledas så att inga faror uppstår för personer eller miljön. Nationella lagar måste följas.
- Risker till följd av elektricitet måste uteslutas.

Elektriska anslutningar måste utföras av behörig elektriker med iakttagande av gällande lokala och nationella bestämmelser.

2.5 Säkerhetsinformation för monterings- och underhållsarbeten

Driftansvarig person ska se till att monterings- och underhåll utförs av auktoriserad och kvalificerad personal som noggrant har studerat monterings- och skötselansvisningen. Arbeten på produkten/installationen får endast utföras under driftstopp. De tillvägagångssätt för urdrifttagning av produkt-/anläggningen som beskrivs i monterings- och skötselansvisningen måste följas.

Omedelbart när arbetena har avslutats måste alla säkerhets- och skyddsanordningar monteras eller tas i funktion igen.

2.6 Egenmäktig förändring av produkt och reservdelstillverkning

Egenmäktig förändring av produkt och reservdelstillverkning leder till att produktens/personalens säkerhet utsätts för risk och tillverkarens säkerhetsföreskrifter upphör att gälla.

Ändringar i produkten får endast utföras med tillverkarens medgivande. För säkerhetens skull ska endast originaldelar som är godkända av tillverkaren användas. Om andra delar används tar tillverkaren inte något ansvar för följderna.

2.7 Otillåtna driftsätt/användningssätt

Produktens driftsäkerhet kan endast garanteras om den används enligt avsnitt 4 i monterings- och skötselansvisningen. De gränsvärden som anges i katalogen eller databladet får aldrig varken över- eller underskridas.

NO

1. Om dette dokumentet

Den originale driftsveiledningen er på engelsk. Alle andre språk i denne veiledningen er oversatt fra originalversjonen.

Monterings- og driftsveiledningen er en fast del av denne enheten. Den skal hele tiden være tilgjengelig i nærheten av enheten. Det er en forutsetning for riktig bruk og betjening av enheten at denne veiledningen følges nøye.

Monterings- og driftsveiledningen er basert på utførelsen av enheten og gjeldende utgave av de sikkerhetstekniske normene som er lagt til grunn på trykkesidspunktet.

EF-konformitetserklæring:

En kopi av EF-konformitetserklæringen er en del av denne driftsveiledningen.

Hvis det gjøres tekniske endringer av utførelsen som er oppført i den blir konformitetserklæringen ugyldig, dersom vi ikke har gitt tillatelse til dette.

2. Sikkerhet

Denne driftsveiledningen inneholder grunnleggende informasjon som må følges ved installasjon, drift og vedlikehold. Derfor må denne driftsveiledningen alltid leses av fagpersonalet og driftsansvarlig før installasjon og oppstart.

Ikke bare de generelle sikkerhetsinstruksjonene under hovedavsnittet Sikkerhet må følges, men også de spesielle sikkerhetsinstruksjonene som er oppført under hovedpunktene nedenfor og angitt med faresymboler.

⚠ Symbol for generell fare

⚡ Fare for elektrisk spenning

① NYTTIG INFORMASJON:

2.1 Personalets kvalifisering

Personalet for montering, betjening og vedlikehold må være kvalifisert for arbeidet. Den driftsansvarlige må utpeke en ansvarshavende, definere ansvarsområdet og trygge personalet. Hvis personalet ikke har de nødvendige kunnskapene, må de få nødvendig opplæring og skoleing. Produsenten av produktet kan gjennomføre dette, på oppfordring fra driftsansvarlige.

2.2 Farer forbundet med manglende overholdelse av sikkerhetsföreskrifterne

Hvis sikkerhetsföreskrifterne ikke følges, kan det oppstå fare for folk, miljøet og produkt/anlegg. Ignorerer sikkerhetsföreskrifterne, kan det føre til tap av ethvert skadeerstatningskrav.

Nærmere bestemt kan manglende overholdelse blant annet føre til at følgende farer oppstår:

- Fare for personskader på grunn av elektrisk, mekanisk og bakteriologisk påvirkning.
- Fare for miljøet på grunn av lekkasje av farlige stoffer.
- Materielle skader.
- Svikt i viktige funksjoner i produkt/anlegg.
- Svikt i foreskrevne vedlikeholds- og utbedringsrutiner.

2.3 Sikkerhetsbevisst arbeid

Sikkerhetsföreskrifterne i denne driftsveiledningen, eksisterende nasjonale forskrifter om ulykkesforebyggende arbeid samt eventuelle interne arbeids-, drifts- og sikkerhetsföreskrifter fra driftsansvarlige må overholdes.

2.4 Sikkerhetsföreskrifter for driftsansvarlig

Dette apparatet kan brukes av barn fra 8 år og oppover og personer med reduserte fysiske, sensoriske eller mentale evner eller manglende erfaring og kunnskaper, hvis de har fått veiledning eller er blitt opplært i bruk av apparatet på en trygg måte, og forstår hvilke risiko det medfører. Barn må ikke leke med apparatet. Rengjøring og brukervedlikehold skal ikke utføres av barn uten tilsyn.

- Hvis varme eller kalde komponenter på produktet/anlegget fører til fare, må man sikre disse mot å bli berørt på stedet hvor anlegget er i bruk.
- Berøringsvern på komponenter som er i bevegelse (f.eks. kobling) skal ikke fjernes fra et produkt som er under drift.
- Lekkasje (f.eks. på akseltetning) av farlige transportmedier (f.eks. eksplosive, giftige, varme) må bortledes slik at det ikke oppstår fare for personer og miljøet. Overhold nasjonale lovmessige bestemmelser.
- Fare som skyldes elektrisitet må utelukkes. Pålegg i lokale eller generelle forskrifter [for eksempel IEC] og fra lokale energiforsyningsverk må følges.

2.5 Sikkerhetsföreskrifter for installasjons- og vedlikeholdsarbeid

Driftsansvarlige må sørge for at alle installasjons- og vedlikeholdsarbeider utføres av autorisert og kvalifisert fagpersonale, som har tilegnet seg tilstrekkelig informasjon gjennom nøye lesning av driftsveiledningen.

Arbeid på produktet/anlegget skal alltid utføres når produktet/anlegget er i ro. Overhold den fremgangsmåten for å sette produktet/anlegget i stillstand som er beskrevet i monterings- og driftsveiledningen.

Rett etter at arbeidene er gjennomført må alle sikkerhets- og beskyttelsesinnretninger monteres og settes i funksjon igjen.

2.6 Ombygging og fremstilling av reservedeler på eget initiativ

Egenmektig ombygging og fremstilling av reservedeler setter sikkerheten til produktet/personalet i fare og setter produsentens erklæringer angående sikkerheten ut av kraft.

Endringer på produktet er bare tillatt med godkjenning fra produsenten. Bruk av originale reservedeler og tilbehør som er autorisert av produsenten er viktig for sikkerheten. Bruk av andre deler fører til at ansvaret for eventuelle følgerbortfaller.

2.7 Ikke tillatte driftsmåter

Driftssikkerheten til det leverte produktet er bare sikret gjennom korrekt bruk i henhold til avsnitt 4 i monterings- og driftsveiledningen. Grenseverdiene oppgitt i katalogen/databladet må ikke under noen omstendighet under- eller overskrides.

FI

1. Tietoja tästä käyttöohjeesta

Alkuperäisen käyttöohjeen kieli on englanti. Kaikki muunkieliset käyttöohjeet ovat ovat käänkösiä alkuperäisestä käyttöohjeesta.

Asennus- ja käyttöohje kuuluu laitteen toimitukseen. Ohjetta on aina säilytettävä laitteen välittömässä läheisyydessä. Ohjeiden huolellinen noudattaminen on edellytys laitteen määräysten-

mukaiselle käytölle ja oikealle käyttötavalle. Asennus- ja käyttöohje vastaa laitteen rakennetta ja sen perusteena olevia, painohetkellä voimassa olleita turvallisuusteknisiä standardeja. EY-vaatimustenmukaisuusvakuutus: Kopio vaatimuksenmukaisuusvakuutuksesta kuuluu tähän käyttöohjeeseen. Jos vakuutuksessa mainittuihin rakennetyyppeihin tehdään tekninen muutos, josta ei ole sovittu kanssamme, tämä vakuutus ei ole enää voimassa.

2. Turvallisuus

Tämä käyttöohje sisältää tärkeitä ohjeita, joita on noudatettava asennuksessa, käytössä ja huollossa. Sen takia asentajan sekä vastaavan ammattihenkilökunnan/ylläpitäjän on ehdottomasti luettava tämä käyttöohje ennen asennusta ja käyttöönottoa. Tässä pääkohdassa esitettyjen yleisten turvallisuusohjeiden lisäksi on noudatettava myös seuraavissa pääkohdissa varoitussymboleilla merkittyjä erityisiä turvallisuusohjeita.

⚠ Yleinen varoitussymboli

⚠ Sähköjännitteen varoitussymboli

ⓘ HYÖDYLLINEN OHJE

2.1 Henkilöstön pätevyys

Asennus-, käyttö- ja huoltohenkilöstöllä täytyy olla näiden töiden edellyttämä pätevyys. Ylläpitäjän täytyy varmistaa henkilöstön vastualue, ja työtehtävät ja valvontakysymykset. Jos henkilöstöllä ei ole tarvittavia tietoja, heille on annettava koulutus ja opastus. Tarpeen vaatiessa ne voi antaa tuotteen valmistaja ylläpitäjän toimeksiannosta.

2.2 Turvallisuusohjeiden noudattamatta jättämisestä aiheutuvat vaarat

Turvaohjeiden noudattamatta jättäminen saattaa aiheuttaa vaaratilanteita ihmisille, ympäristölle ja tuotteelle/järjestelmälle. Turvaohjeiden huomiotta jättäminen johtaa kaikkien vahingonkorvausvaateiden raukeamiseen. Ohjeiden huomiotta jättäminen saattaa aiheuttaa esimerkiksi seuraavia vaaratilanteita:

- Henkilöiden joutuminen vaaraan sähkön, mekaanisten toimintojen tai bakteerien vaikutuksen vuoksi
- Ympäristön vaarantuminen vaarallisten aineiden vuotojen johdosta
- Omaisuusvahinkoja
- Tuotteen tai laitteiston tärkeät toiminnot eivät toimi
- Ohjeenmukaisten huolto- ja korjausmenetelmien epäonnistuminen

2.3 Käyttäjän varoimet

Tässä käyttöohjeessa mainittuja turvaohjeita, voimassaolevia maakohtaisia tapaturmantorjuntamääräyksiä sekä mahdollisia ylläpitäjän yrityksen sisäisiä työ-, käyttö- ja turvaohjeita on noudatettava.

2.4 Käyttäjän varoimet

Tätä laitetta saavat käyttää 8-vuotiaat ja sitä vanhemmat lapset sekä henkilöt, joiden fyysiset, aistimelliset tai henkiset kyvyt ovat rajoittuneet tai joilta puuttuu tarvittava kokemus vastaan. Jos heille on annettu opastusta tai ohjeita laitteen turvalliseen käyttöön ja he ymmärtävät siihen liittyvät vaarat. Lapset eivät saa leikkiä tällä laitteella. Puhdistusta ja käyttäjän huoltoa eivät lapset saa suorittaa ilman valvontaa.

- Jos kuumat tai kylmät tuotteen/järjestelmän osat aiheuttavat vaaratilanteita, ne on rakennepuoleisesti suojattava kosketusta vastaan.
- Kosketussuojaa liikkuvia osia (esim. kytkin) varten ei saa poistaa käytössä olevasta tuotteesta.
- Vuodot (esim. akselitiiviste) vaarallisia pumpattavia aineita (esim. räjähdysalttiit, myrkylliset, kuumat) täytyy johtaa pois siten, että ihmiset tai ympäristö eivät vaarannu. Maakohtaisia lakimääräyksiä on noudatettava.

- Sähköenergian aiheuttamat vaaratilanteet on estettävä. Paikallisia tai yleisiä määräyksiä sekä paikallisten energianhuoltoyritysten määräyksiä on noudatettava.

2.5 Omavaltainen muuntelu tai varaosien valmistaminen

Ylläpitäjän on huolehdittava siitä, että kaikki asennus- ja huoltotyöt suorittaa valtuutettu ja pätevä ammattihenkilökunta, joka on etukäteen hankinut tarvittavat tiedot perehtymällä käyttöohjeeseen.

Tuotetta/laitteistoa koskevat työt saa suorittaa vain niiden ollessa pysäytettyinä. Tuote/laitteisto on ehdottomasti pysäytettävä sillä tavalla kuin asennusja käyttöohjeessa on kerrottu. Välttämättä töiden lopettamisen jälkeen täytyy kaikki turvallisuus- ja suojalaitteet kiinnittää takaisin paikoilleen ja kytkeä toimintaan.

2.6 Luvattomat käyttötavat

Varaosien omavaltainen muuntelu tai valmistaminen vaarantaa tuotteen/henkilökunnan turvallisuuden ja mitätöi valmistajan turvallisuudesta antamat vakuutukset.

Muutoksia tuotteeseen saa tehdä ainoastaan valmistajan erityisellä luvalla. Alkuperäiset varaosat ja valmistajan hyväksymät tarvikkeet edistävät turvallisuutta. Muiden osien käyttö mitätöi vastuun tällaisten osien käytöstä aiheutuvista seurauksista.

2.7 Luvattomat käyttötavat

Toimitetun tuotteen käyttövarmuus on taattu vain määräystenmukaisessa käytössä käyttöohjeen kappaleen 4 mukaisesti. Luettelossa tai tietolomakkeella ilmoitettuja raja-arvoja ei saa missään tapauksessa ylittää tai alittaa.

DA

1. Om dette dokument

Den originale driftsvejledning er på engelsk. Alle andre sprog i denne vejledning er oversættelser af den originale driftsvejledning.

Monterings- og driftsvejledningen er en del af apparatet. Den skal altid opbevares i nærheden af apparatet. Korrekt brug og betjening af produktet forudsætter, at vejledningen overholdes nøje.

Monterings- og driftsvejledningen modsvarer produktets konstruktion og opfylder de gældende anvendte sikkerhedstekniske standarder, da vejledningen blev trykt.

EF-konformitetserklæring:

En kopi af EF-konformitetserklæringen er indeholdt i denne driftsvejledning.

Hvis der uden vores samtykke foretages en teknisk ændring af de heri nævnte konstruktioner, er denne erklæring ikke længere gældende.

2. Sikkerhed

Denne monterings- og driftsvejledning indeholder grundlæggende anvisninger, som skal overholdes ved installation, drift og vedligeholdelse. Derfor skal montøren samt de ansvarlige fagfolk/den ansvarlige operatør altid læse monteringsog driftsvejledningen før installation og ibrugtagning. Hvis kun de generelle sikkerhedsforskrifter i dette afsnit om sikkerhed skal overholdes, men også de specielle sikkerhedsforskrifter, som er nævnt i følgende afsnit om faresymboler.

⚠ Generelt faresymbol

⚠ Fare på grund af elektrisk spænding

ⓘ BEMÆRK:

2.1 Personalekvalifikationer

Personalet, der udfører installation, betjening og vedligeholdelse, skal være i besiddelse af de relevante kvalifikationer til dette arbejde. Operatøren skal sikre ansvarsområdet, ansvar og overvågning af personalet. Hvis personalet ikke har den nødvendige viden, skal det uddannes og undervises. Efter anmodning fra operatøren kan dette om nødvendigt foretages hos producenten af produktet.

2.2 Risici, såfremt sikkerhedsforskrifterne ikke følges

Manglende overholdelse af sikkerhedsforskrifterne kan udsætte personer, miljøet og produktet/anlæg for fare. Manglende overholdelse af sikkerhedsforskrifterne medfører, at skadeserstatningskrav bortfalder. I særdeleshed kan overtrædelse af sikkerhedsforskrifterne eksempelvis medføre

følgende farlige situationer:

- fare for personer som følge af elektriske, mekaniske og bakteriologiske påvirkninger
- fare for miljøet som følge af læk af farlige stoffer
- skade på ejendom
- svigt af vigtige funktioner på produktet/anlægget
- svigt af udspecificerede vedligeholdelses- og reparationsmetoder.

2.3 Sikkerhedsbevidst arbejde

Sikkerhedsforskrifterne i denne monterings- og driftsvejledning, gældende nationale forskrifter til forebyggelse af ulykker samt eventuelle interne arbejds-, drifts- og sikkerhedsforskrifter fra operatøren skal overholdes.

2.4 Sikkerhedsforskrifter for operatøren

Dette udstyr må anvendes af børn fra 8 år og opefter og af personer med nedsatte fysiske, sensoriske eller mentale evner eller manglende erfaring og viden, hvis det sker under opsyn, eller hvis de har modtaget anvisninger vedrørende sikker anvendelse af udstyret, samt forstår farene forbundet dermed. Børn må ikke lege med udstyret. Rengøring og brugervedligeholdelse må ikke udføres af børn uden opsyn.

• Hvis varme eller kolde komponenter på produktet/anlægget kan medføre fare, skal disse på opstillingsstedet sikres mod berøring.

• Berøringsbeskyttelse af komponenter, der bevæger sig (f.eks. kobling), må ikke fjernes fra det produkt, hvor denne befinder sig i driften.

• Utætheder (f.eks. akseltætning) af farlige pumpe-medier (f.eks. eksplosiv, giftig, varm) skal afledes således, at der ikke opstår fare for personer eller miljø. Nationale lovmæssige bestemmelser skal overholdes.

• Fare på grund af elektrisk energi skal forhindres. Anvisninger i henhold til lokale eller generelle forskrifter (IEC osv.) og fra de lokale energiforsyningsselskaber skal overholdes.

2.5 Sikkerhedsforskrifter ved installations- og vedligeholdelsesarbejder

Operatøren skal sørge for, at alle installations- og vedligeholdelsesarbejder udføres af autoriserede og kvalificerede fagfolk, som har læst monterings- og driftsvejledningen grundigt igennem, og dermed har den fornødne viden. Arbejder på produktet/anlægget må kun foretages ved stilstand. Fremgangsmåden for forskning af produktet/anlægget, som er beskrevet i monteringsog driftsvejledningen, skal altid overholdes. Umiddelbart efter arbejderne afsluttes, skal alle sikkerheds- og beskyttelsesanordninger hhv. sættes på plads eller i gang igen.

2.6 Egne ændringer og reservedelsfremstilling

Egne ændringer og reservedelsfremstilling bringer produktets/personalets sikkerhed i fare, og sætter producentens afgivne erklæringer vedrørende sikkerhed ud af kraft. Ændringer på produktet er kun tilladt efter aftale med producenten. Originale reservedele og tilbehør godkendt af producenten fremmer sikkerheden. Hvis der anvendes andre dele, hæftes der ikke for følgerne, der resulterer heraf.

2.7 Ikke tilladte driftsbetingelser

Driftssikkerheden for det leverede produkt er kun garanteret ved korrekt anvendelse iht. afsnit 4 i driftsvejledningen. De grænseværdier, som fremgår af kataloget/databladet, må under ingen omstændigheder under- eller overskrides.

HU

1. A dokumentummal kapcsolatos megjegyzések

Az eredeti üzemeltetési utasítás nyelvére angol. A jelen útmutatóban található további nyelvek az eredeti üzemeltetési utasítás fordításai.

A beépítési és üzemeltetési utasítás a berendezés tartozéka. Tartsuk azt mindig a berendezés közelében. A jelen utasítás pontos betartása a rendeltetésszerű használatnak és a berendezés helyes kezelésének az előfeltétele.

A beépítési és üzemeltetési utasítás megfelel a berendezés kivitelinek és a nyomás alá helyezés-

re vonatkozó biztonságtechnikai szabványoknak. EK megfelelési nyilatkozat: Az EK megfelelési nyilatkozat a Beépítési és üzemeltetési utasítás része.

Az abban felsorolt szerkezetek velünk nem egyeztetett műszaki változtatásai esetén a jelen nyilatkozat érvényét veszíti.

2. Biztonság

A jelen üzemeltetési utasítás olyan alapvető utasításokat tartalmaz, amelyeket a szerelés, üzemeltetés és karbantartás során be kell tartani. Ezért ezt az üzemeltetési utasítást a beszerelés és az üzembe helyezés előtt mind a szerelőnek, mind a felelős szakszemélyzetnek/üzemeltetőnek feltétlenül el kell olvasnia. Nemcsak a Biztonság című fő fejezetben leírt általános biztonsági előírásokat kell betartani, hanem a további fejezetekben veszélyszimbólumokkal megjelölt speciális biztonsági előírásokat is.

⚠ Általános veszélyszimbólum

⚠ Villamos áramütés veszélye

① HASZNOS JAVASLAT

2.1 A személyzet szakképesítése

A szerelésben, kezelésben és karbantartásban résztvevő személyzetnek az adott munkához szükséges szakképzettséggel kell rendelkeznie. A felelősségi körök, illetékességek meghatározását és a személyzet felügyeletét az üzemeltetőnek kell biztosítani. Amennyiben a személyzet nem rendelkezik ezekkel a szükséges ismeretekkel, akkor oktatásban és betanításban kell őket részesíteni. Ezt szükség esetén az üzemeltető megbízásából a termék gyártója is elvégezheti.

2.2 Veszélyek a biztonsági előírások be nem tartása esetén

A biztonsági utasítások figyelmen kívül hagyása esetén személyi sérülések, valamint a környezet és a termék/rendszer károsodásának veszélye áll fenn. A biztonsági utasítások figyelmen kívül hagyása a kártérítésre való bármiféle jogosultság elvesztését jelenti.

Az előírások figyelmen kívül hagyása a következő veszélyeket vonhatja maga után, például:

- Emberek veszélyeztetése villamos, mechanikai és bakteriológiai hatások következtében,
- A környezet veszélyeztetése veszélyes anyagok szivárgása révén,
- Dologi károk,
- A termék/berendezés fontos funkcióinak leállása,
- Az előírt karbantartási és javítási munkák ellehetetlenülése

2.3 Biztonságtudatos munkavégzés

Tartsa be az üzemeltetési utasításban szereplő biztonsági utasításokat, az érvényes nemzeti baleset-megelőzési előírásokat, valamint az üzemeltető esetleges belső munka-, üzemeltetési és biztonsági előírásait.

2.4 Biztonsági előírások az üzemeltető számára

Ezt a készüléket használhatják 8 éves és annál idősebb gyermekek, valamint korlátozott fizikai, szenzorikus vagy szellemi képességű vagy hiányos tapasztalatokkal és tudással rendelkező személyek, amennyiben felügyelik őket, illetve utasításokat kaptak a készülék biztonságos használatával kapcsolatban és tisztában vannak az esetleges veszélyekkel. A készülékkel játszani tilos! Gyermekek számára tilos a készülék felügyelet nélküli tisztítása és felhasználói karbantartása.

- Ha termékek/rendszeren levő forró vagy hideg komponensek veszélyt jelentenek, akkor ezeket a helyszínen biztosítani kell érintés ellen.
- A mozgó komponensek (pl. csatlakozó) számára szolgálat érvényesítését a termék üzemelése közben tilos eltávolítani.
- A veszélyes (pl. robbanékony, mérgező, forró) szállít ott közegek szivárgásait (pl. tengelytömítés) úgy kell elvezetni, hogy ne veszélyeztessen a személyeket és a környezetet. Tartsa be a nemzeti törvényes előírásokat.
- Meg kell akadályozni a villamos energia által okozott veszélyek kialakulását. Be kell tartani a helyi vagy általános előírásokat és a helyi villamo-

senergia-ellátó előírásait is.

2.5 Egyedi átépítés és alkatrészgyártás

A szivattyú/berendezés kizárólag a gyártóval folytatott egyeztetés után módosítható. Az eredeti alkatrészek és a gyártó által jóváhagyott tartozékok a biztonságot szolgálják. Más alkatrészek használata érvénytelenítheti az ebből eredő következményekért fennálló felelősséget.

2.6 Meg nem engedett üzemmódok

A leszállított szivattyú/berendezés üzembiztonsága csak az üzemeltetési utasítás 4. fejezetében leírt rendeltetésszerű használat esetén garantált.

A katalógusban/az adatlapokon megadott határértékektől semmilyen esetben sem szabad eltérni.

2.7 Meg nem engedett üzemmódok

A szállított termék üzembiztonsága kizárólag az üzemeltetési utasítás 4. fejezete szerinti rendeltetésszerű használat esetén biztosított. A katalógusban/az adatlapokon megadott határértékektől semmilyen esetben sem szabad eltérni.

PL

1. O niniejszym dokumencie

Oryginał instrukcji obsługi jest napisany w języku angielskim. Wszystkie inne języki, w których napisana jest niniejsza instrukcja, to tłumaczenia z oryginału.

Instrukcja montażu i obsługi stanowi część produktu. Powinna być stale dostępna w pobliżu produktu. Ścisłe przestrzeganie tej instrukcji stanowi warunek użytkowania zgodnego z przeznaczeniem oraz należytej obsługi produktu.

Instrukcja montażu i obsługi jest zgodna z wykonaniem produktu i stanem norm regulujących problematykę bezpieczeństwa, obowiązujących w na dzień złożenia instrukcji do druku.

Deklaracja zgodności WE:

Kopia deklaracji zgodności WE stanowi część niniejszej instrukcji obsługi.

W razie dokonania nie uzgodnionej z nami modyfikacji technicznej wymienionych w niej podzespółów niniejsza deklaracja traci swoją ważność.

2. Bezpieczeństwo

Niniejsza instrukcja obsługi zawiera podstawowe zalecenia, które muszą być uwzględnione przy montażu, pracy i konserwacji urządzenia. Dlatego monter i odpowiedzialny personel specjalistyczny/ użytkownik mają obowiązek przeczytać tę instrukcję przed przystąpieniem do montażu lub uruchomienia. Należy przestrzegać nie tylko ogólnych zasad bezpieczeństwa, wymienionych w tym punkcie, ale także szczegółowych zasad bezpieczeństwa, zamieszczonych w dalszych punktach, oznaczonych symbolami niebezpieczeństwa.

⚠ Ogólny symbol niebezpieczeństwa

⚠ Niebezpieczeństwo związane z napięciem elektrycznym

① ZALECENIE:

2.1 Kwalifikacje personelu

Personel zajmujący się montażem, obsługą i konserwacją musi posiadać odpowiednie kwalifikacje do wykonywania tych prac. O kwestie zakresu odpowiedzialności, kompetencji oraz kontroli personelu musi zadbać użytkownik. Jeżeli personel nie posiada wymaganej wiedzy, należy go przeszkolić i poinstruować. W razie konieczności szkolenie to może na zlecenie użytkownika.

2.2 Niebezpieczeństwa wynikające z nieprzestrzegania zaleceń

Nieprzestrzeganie zaleceń dot. bezpieczeństwa może prowadzić do powstania zagrożenia dla osób, środowiska oraz produktu/instalacji. Nieprzestrzeganie zaleceń dot. bezpieczeństwa prowadzi do utraty wszelkich roszczeń odszkodowawczych.

W szczególności nieprzestrzeganie tych zasad może nieść ze sobą następujące zagrożenia.

Nieprzestrzeganie zaleceń dot. bezpieczeństwa może prowadzić do powstania zagrożenia dla osób, środowiska oraz produktu/instalacji. Nieprzestrzeganie zaleceń dot. bezpieczeństwa prowadzi do utraty wszelkich roszczeń odszko-

dowawczych.

W szczególności nieprzestrzeganie tych zasad może nieść ze sobą następujące zagrożenia:

- zagrożenie ludzi działaniem czynników elektrycznych, mechanicznych i bakteriologicznych.
- zagrożenie dla środowiska na skutek wycieku substancji niebezpiecznych.
- szkody materialne.
- niewłaściwe działanie ważnych funkcji produktu/instalacji.
- nieskuteczność zabiegów konserwacyjnych i napraw.

2.3 Bezpieczna praca

Należy przestrzegać zaleceń dotyczących bezpieczeństwa wymienionych w niniejszej instrukcji obsługi, obowiązujących krajowych przepisów BHP, jak również ewentualnych wewnętrznych przepisów dotyczących pracy, przepisów zakładowych i przepisów dot. bezpieczeństwa określonych przez użytkownika.

2.4 Zalecenia dla użytkowników

Urządzenie to może być użytkowane przez dzieci w wieku powyżej 8 lat oraz osoby z ograniczonymi zdolnościami fizycznymi, sensorycznymi lub umysłowymi, a także osoby nieposiadające wiedzy i/lub doświadczenia w użytkowaniu tego typu urządzeń, jeżeli będą one nadzorowane lub zostaną poinstruowane na temat korzystania z tego urządzenia w bezpieczny sposób i rozumieją wiążące się z jego użytkowaniem zagrożenia. Nie pozwalaj dzieciom bawić się urządzeniem. Czyszczenie i konserwacja ze strony użytkownika nie mogą być wykonywane przez dzieci bez nadzoru.

• Jeżeli gorące lub zimne komponenty produktu/instalacji są potencjalnym źródłem zagrożenia, należy je zabezpieczyć w miejscu pracy przed dotknięciem.

• Podczas pracy produktu nie można demontować zabezpieczeń chroniących przed dotknięciem ruchomych komponentów (np. sprzęgła).

• Wycieki (np. uszczelnienie wału) niebezpiecznych mediów (np. wybuchowych, trujących, gorących) należy odprowadzać w taki sposób, aby nie stanowiły zagrożenia dla ludzi i środowiska naturalnego. Przestrzegaj krajowych przepisów prawnych.

• Należy wyeliminować zagrożenia związane z energią elektryczną. Należy przestrzegać przepisów [np. IEC, VDE itd.] oraz zaleceń lokalnego zakładu energetycznego.

2.5 Zalecenia dotyczące bezpieczeństwa przy pracach montażowych i konserwacyjnych

Użytkownik jest zobowiązany zadbać o to, by wszystkie prace montażowe i konserwacyjne wykonywali autorzyowani, odpowiednio wykwalifikowani specjaliści, którzy poprzez dokładną lekturę w wystarczającym stopniu zapoznali się z instrukcją obsługi.

Prace przy produkcji/instalacji mogą być wykonywane tylko podczas przestoju. Należy bezwzględnie przestrzegać opisanego w instrukcji montażu i obsługi sposobu postępowania podczas zatrzymywania i wyłączenia produktu/instalacji. Bezpośrednio po zakończeniu prac należy ponownie zamontować lub aktywować wszystkie urządzenia bezpieczeństwa.

2.6 Samowolna przebudowa i stosowanie niewłaściwych części zamiennych

Samowolna przebudowa i stosowanie niewłaściwych części zamiennych zagraża bezpieczeństwu produktu/personelu i powoduje utratę ważności deklaracji bezpieczeństwa przekazanej przez producenta. Zmiany w obrębie produktu dozwolone są tylko po uzgodnieniu z producentem. Celem stosowania oryginalnych części zamiennych i atestowanego osprzętu jest zapewnienie bezpieczeństwa. Zastosowanie innych części zwalnia producenta z odpowiedzialności za wynikające z tego skutki.

2.7 Niedopuszczalne sposoby pracy

Bezpieczeństwo eksploatacji dostarczonego produktu jest zagwarantowane wyłącznie w przypadku użytkowania zgodnego z przeznaczeniem wg ustępu 4 instrukcji obsługi. Wartości graniczne,

podane в каталогу/спецификации, nie mogą być przekraczane (odpowiednio w górę lub w dół).

CS

1. Informace o tomto dokumentu

Jazyk originálního návodu k obsluze je angličtina. Všechny ostatní jazyky tohoto návodu jsou překladem tohoto originálního návodu k obsluze. Návod k montáži a obsluze je součástí výrobku. Musí být vždy k dispozici v blízkosti výrobku. Přesné dodržování tohoto návodu je předpokladem správného používání a správné obsluhy výrobku.

Návod k montáži a obsluze odpovídá provedení výrobku a stavu použitých bezpečnostně technických norem v době tiskového zpracování.

ES–prohlášení o shodě:

Kopie ES–prohlášení o shodě je součástí tohoto návodu k obsluze. V případě technických změn zde uvedených konstrukčních typů, které jsme neodsouhlasili, ztrácí toto prohlášení svou platnost.

2. Bezpečnostní pokyny

Tento návod k obsluze obsahuje základní upozornění, na která je nutné dbát při montáži, provozu a údržbě. Proto si musí tento návod k obsluze montér, jakož i kompetentní odborný personál/provozovatel, před montáží a uvedením do provozu bezpodmínečně přečíst. Kromě všeobecných bezpečnostních pokynů uvedených v oddíle Bezpečnostní pokyny je třeba dbát také zvláštních bezpečnostních pokynů uvedených v následujících oddílech, označených výstražnými symboly.

⚠ Obecný symbol nebezpečí

⚠ Ohrožení elektrickým napětím

ⓘ UPOZORNĚNÍ

2.1 Kvalifikace personálu

Personál provádějící montáž, obsluhu a údržbu musí mít pro tyto práce odpovídající klasifikaci. Stanovení rozsahu zodpovědnosti, kompetence a kontrola personálu jsou povinnosti provozovatele. Nemá-li personál potřebné znalosti, pak musí být vyškolen a zaučen. V případě potřeby to může na zakázku provozovatele provést výrobce produktu.

2.2 Rizika při nerespektování bezpečnostních pokynů

Nerespektování bezpečnostních pokynů může mít za následek ohrožení osob, životního prostředí a výrobku/zařízení. Nedodržování bezpečnostních pokynů by mohlo vést k zániku jakéhokoli nároku na náhradu škody. V konkrétních případech může nerespektování pokynů vyvolat např. následující ohrožení:

- vážné úrazy způsobené elektrickým proudem, mechanickými nebo bakteriologickými vlivy,
- ohrožení životního prostředí průsakem nebezpečných látek, věcné škody,
- porucha důležitých funkcí výrobku nebo zařízení,
- selhání předepsaných postupů údržby a oprav

2.3 Uvědomělá bezpečná práce

Je nutné dbát na bezpečnostní pokyny, uvedené v tomto návodu k obsluze, stávající národní předpisy úrazové prevence, jakož i případné interní pracovní, provozní a bezpečnostní předpisy provozovatele.

2.4 Bezpečnostní pokyny pro provozovatele

Toto zařízení mohou používat děti ve věku 8 let a starší a osoby se sníženými fyzickými, smyslovými nebo duševními schopnostmi nebo s nedostatkem zkušeností a znalostí, pokud budou pod dohledem a budou dodržovat pokyny týkající se bezpečného používání zařízení a pokud budou seznámeny se souvisejícími riziky. Zařízení není určeno dětem na hraní. Čištění a uživatelská údržba nesmí být prováděny dětmi bez příslušného dozoru.

- Představují-li horké nebo studené komponenty výrobku/zařízení nebezpečí, musí být zabezpečeny proti dotyku ze strany zákazníka.
- Ochrana před kontaktem s pohyblivými komponenty (např. spojka) nesmí být odstraňována, pokud je výrobek v provozu.
- Průsak (např. těsnění hřídele) nebezpečných

médií (např. výbušných, jedovatých, horkých) musí být odváděny tak, aby nevznikalo nebezpečí pro osoby a životní prostředí. Je nutné dodržovat národní zákonná ustanovení.

• Musí být vyloučeno nebezpečí úrazů elektrickým proudem. Dodržujte místní a obecné předpisy [např. normy ČSN, vyhlášky] a předpisy dodavatelů elektrické energie.

2.5 Bezpečnostní pokyny pro montážní a údržbářské práce

Provozovatel je povinen dbát na to, aby byly všechny montážní a údržbářské práce prováděny autorizovaným a kvalifikovaným odborným personálem, který se dostatečně informoval důkladným studiem návodu k obsluze. Práce na výrobku/zařízení se smí provádět pouze v zastavení. Postup k zastavení výrobku/zařízení, popsáný v návodu k montáži a obsluze musí být bezpodmínečně dodržován. Bezprostředně po ukončení prací musí být opět namontována resp. spuštěna funkce všech bezpečnostních a ochranných zařízení.

2.6 Svévolná přestavba a výroba náhradních dílů

Svévolná přestavba a výroba náhradních dílů ohrožují bezpečnost výrobku/personálu a ruší platnost výrobcem předaných prohlášení o bezpečnosti. Úpravy výrobků se smejí provádět pouze se souhlasem výrobce. Používání originálních náhradních dílů a výrobcem schváleného příslušenství slouží bezpečnosti. Používání jiných dílů ruší záruku za touto cestou vzniklé následky.

2.7 Nepřípustné způsoby

Provozní bezpečnost dodaných výrobků je zaručena pouze při používání k určenému účelu podle oddílu 4 návodu k obsluze. Mezní hodnoty uvedené v katalogu/datových listech nesmí být v žádném případě podkročeny resp. překročeny.

RU

1. Информация об этом документе

Оригинал инструкции по монтажу и эксплуатации составлен на английском языке. Все остальные языки настоящей инструкции являются переводом оригинального руководства.

Поэтому ее всегда следует держать рядом с прибором. Точное соблюдение данной инструкции является обязательным условием использования устройства по назначению и корректного управления его работой.

Инструкция по монтажу и эксплуатации соответствует исполнению прибора и базовым нормам техники безопасности, действующим на момент сдачи в печать.

Сертификат соответствия директивам ЕС:

Копия сертификата соответствия директивам ЕС является частью настоящей инструкции по монтажу и эксплуатации.

При внесении технических изменений в указанную в сертификате конструкцию без согласования с производителем сертификат теряет силу.

2. Техника безопасности

Данная инструкция содержит основополагающие рекомендации, которые необходимо соблюдать при монтаже, эксплуатации и техническом обслуживании. Кроме того, данная инструкция необходима монтажникам для осуществления монтажа и ввода в эксплуатацию, а также для специалистов/пользователя. Необходимо не только соблюдать общие требования по технике безопасности, приведенные в данном разделе, но и специальные требования по технике безопасности.

⚠ Общий символ опасности

⚠ Опасность поражения электрическим током

ⓘ УКАЗАНИЕ:

2.1 Квалификация персонала

Персонал, выполняющий монтаж, управление и техническое обслуживание, должен иметь соответствующую квалификацию для выполнения работ. Сферы ответственности, обязанности и контроль над персоналом

должны быть регламентированы пользователем. Если персонал не обладает необходимыми знаниями, необходимо обеспечить его обучение и инструктаж. При необходимости пользователь может поручить это изготовителю изделия.

2.2 Опасности при несоблюдении рекомендаций по технике безопасности

Несоблюдение указаний по технике безопасности может привести к травмированию людей, загрязнению окружающей среды и повреждению изделия/установки. Несоблюдение указаний по технике безопасности ведет к утрате всех прав на возмещение убытков.

Несоблюдение предписаний по технике безопасности может, в частности, иметь следующие последствия:

- механические травмы персонала и поражение электрическим током, механических и бактериологических воздействий;
- загрязнение окружающей среды при утечках опасных материалов;
- материальный ущерб;
- отказ важных функций изделия/установки;
- отказ предписанных технологий технического обслуживания и ремонтных работ.

2.3 Выполнение работ с учетом техники безопасности

Должны соблюдаться указания по технике безопасности, приведенные в настоящей инструкции по монтажу и эксплуатации, существующие национальные предписания по технике безопасности, а также возможные рабочие и эксплуатационные инструкции пользователя.

2.4 Рекомендации по технике безопасности для пользователя

Дети старше 8 лет и лица с ограниченными физическими, сенсорными или умственными способностями, а также с недостаточным опытом и знаниями могут пользоваться данным устройством только под наблюдением или после инструктажа по безопасному применению устройства и при условии, что они полностью понимают, все связанные с ним риски и опасность. Не давать детям играть с устройством. Не допускать детей к выполнению очистки и технического обслуживания устройства без присмотра.

- Защиту от контакта с движущимися компонентами (например, муфты) запрещается снимать во время эксплуатации изделия.
- Утечки (например, через уплотнение вала) опасных перекачиваемых сред (например, взрывоопасных, ядовитых, горячих) должны отводиться таким образом, чтобы это не создавало опасности для персонала и окружающей среды. Должны соблюдаться национальные правовые предписания.
- Следует исключить риск получения удара электрическим током. Следует учесть предписания местных энергоснабжающих организаций.

2.5 Указания по технике безопасности при проведении монтажа и технического обслуживания

Пользователь должен учесть, что все работы по монтажу и техническому обслуживанию должны выполняться имеющим допуск квалифицированным персоналом, который должен внимательно изучить инструкцию по монтажу и эксплуатации. Работы разрешено выполнять только на изделии/установке, находящемся/находящейся в состоянии покоя. Необходимо обязательно соблюдать последовательность действий по остановке изделия/установки, приведенную в инструкции по монтажу и эксплуатации. Сразу по завершении работ все предохранительные и защитные устройства должны быть установлены на свои места и/или приведены в действие.

2.6 Недопустимые способы эксплуатации
Безопасность эксплуатации поставленного изделия гарантирована только при их использовании по назначению в соответствии с разделом 4 Инструкции по монтажу и эксплуатации. При эксплуатации выходит за рамки предельных значений, указанных в каталоге/спецификации.

2.7 Недопустимые способы эксплуатации
Безопасность эксплуатации поставленного изделия гарантирована только при его использовании по назначению в соответствии с разделом 4 Инструкции по монтажу и эксплуатации. При эксплуатации ни в коем случае не выходит за рамки предельных значений, указанных в каталоге/спецификации.

UK

1. Про цей документ

Мова оригінальних інструкцій з експлуатації — англійська. Інструкції всіма іншими мовами перекладаються з оригіналу.

Ці інструкції з монтажу й експлуатації — невід'ємна частина виробу. Їх потрібно зберігати напоготові в місці, де встановлюється виріб. Суворе дотримання цих інструкцій — запорука належного використання та правильної роботи виробу.

Ці інструкції з монтажу й експлуатації стосуються відповідної версії виробу та базових правил техніки безпеки, дійсних на час виходу інструкцій у друку.

Заява про відповідність нормам ЄС

До складу цих інструкцій з експлуатації входить копія Заяви про відповідність нормам ЄС. Ця Заява втрачає силу в разі внесення технічних змін до конструктивного виконання виробів, які містяться в цих інструкціях, без згоди виробника.

2. Безпека

Ці інструкції з монтажу й експлуатації містять важливу інформацію, якої потрібно дотримуватися під час монтажу, експлуатації й обслуговування. У зв'язку з цим технічні спеціалісти сервісної служби й відповідальні спеціалісти чи оператори повинні обов'язково ознайомитися із цими інструкціями перед монтажем і введенням в експлуатацію.

Потрібно дотримуватися не лише загальних правил техніки безпеки, що наводяться в розділах стосовно безпеки, а й спеціальних правил техніки безпеки, що вказуються за переліченими нижче символами безпеки.

⚠ Загальний символ безпеки

⚠ Небезпека через електричну напругу

① ПРИМІТКА

2.1 Кваліфікація персоналу

Роботи з монтажу, експлуатації й обслуговування можуть виконувати лише спеціалісти з відповідною кваліфікацією. Оператор має встановити область відповідальності, повноваження й обов'язки щодо моніторингу для персоналу. Якщо співробітники не володіють потрібними знаннями, їх необхідно навчити та проінструктувати. За потреби на запит оператора це може зробити виробник.

2.2 Небезпека в разі недотримання правил техніки безпеки

Недотримання правил техніки безпеки може призвести до травмування осіб, а також пошкодження робочого місця й виробу/пристрою. Унаслідок недотримання правил техніки безпеки ви втрачаєте всі права на відшкодування збитків. Зокрема, недотримання правил спричиняє виникнення таких ризиків:

- небезпека електричного, механічного й бактеріологічного впливу на осіб;
- пошкодження робочого місця через витікнебезпечних матеріалів;
- пошкодження майна;• несправність важливих функцій виробу/пристрою;
- невдале виконання потрібних процедур з обслуговування та ремонту

2.3 Усвідомлення важливості безпеки під час роботи

Необхідно дотримуватися існуючих директив щодо запобігання нещасним випадкам. Слід усунути ризики, пов'язані з електричним струмом. Потрібно дотримуватися регіональних або загальних директив (зокрема, IEC, VDE тощо) і положень місцевих енергопостачальних компаній.

2.4 Правила техніки безпеки для оператора

Дети старше 8 лет и лица с ограниченными физическими, сенсорными или умственными способностями, а также с недостаточным опытом и знаниями могут пользоваться данным устройством только под наблюдением или после инструктажа по безопасному применению устройства и при условии, что они полностью понимают, все связанные с ним риски и опасность. Не давать детям играть с устройством. Не допускать детей к выполнению очистки и технического обслуживания устройства без присмотра.

• Якщо небезпеку становлять гарячі або холодні компоненти виробу/пристрою, потрібно вжити дій на місці, щоб запобігти контакту з ними..

• Під час експлуатації виробу заборонено знімати засоби захисту від контакту з компонентами, що рухаються (наприклад, муфти).

• Витоки (наприклад, з ущільнень вала) небезпечних рідин (вибухонебезпечних, токсичних або гарячих) потрібно відвести у сторону, щоб попередити небезпеку для осіб або робочого місця.

• Слід дотримуватися державних законоположень.

2.5 Правила техніки безпеки під час монтажу й обслуговування

Оператор повинен гарантувати, що всі роботи з монтажу й обслуговування виконують уповноважені та кваліфіковані особи, які ретельно ознайомилися з інструкціями з експлуатації. Працювати з виробом/пристроєм можна, лише коли він вимкнений. Обов'язково дотримуйтесь процедури завершення роботи виробу/пристрою, описаної в інструкціях із монтажу й експлуатації.

Одразу після завершення роботи всі запобіжні та захисні пристрої потрібно повернути на місце та/або знову ввести в експлуатацію.

2.6 Несанкціонована модифікація та виробництво запасних частин

Несанкціонована модифікація та виробництво запасних частин ставить під загрозу безпеку виробу й персоналу, а також робить недійсними заяви виробника щодо безпеки.

У виріб можна вносити модифікації лише після консультації у виробника.

Оригінальні запчастини й аксесуари, схвалені виробником, гарантують потрібну безпеку. Ми не несемо відповідальність за наслідки використання інших деталей.

2.7 Неналежне використання

Експлуатаційна безпека виробу, що поставляється, гарантується лише за традиційного використання відповідно до розділу 4 інструкцій з монтажу й експлуатації.

Граничні значення в жодному разі не мають опускатися нижче значень, указаних у каталозі/довідковому аркуші даних, або перевищувати їх.

ET

1. Käesoleva juhendi kohta

Kasutusjuhendi originaalkeel on inglise keel. Selle kasutusjuhendi kõik teised keeled on tõlked originaalkeelest.

Paigaldus- ja kasutusjuhend kuulub seadme koosseisu. See peab olema igal ajal seadme läheduses kasutusvalmis. Nimetataud juhendist täpne kinnipidamine on eesmärgipärase kasutamise ja korrahohase käsitsemise eelduseks.

Paigaldus- ja kasutusjuhend vastab juhendi trük-

kimineku ajal aktuaalsele seadme konstruktsioonile ja kehtivatele ohutustehnilistele standarditele. EÜ vastavusdeklaratsioon:

EÜ vastavusdeklaratsiooni eksemplar on selle kasutusjuhendi osaks.

Seal nimetatud mudelite meiega kooskõlastamata tehniliste muutuste korral kaotab see avaldus kehtivuse.

2. Ohutus

Selles kasutusjuhendis on esitatud peamised juhised, mida paigaldamisel, kasutamisel ja hooldusel tuleb järgida. Seetõttu peab paigaldaja ning volitatud tehniline personal/käitaja kasutusjuhendi enne paigaldamist ja kasutuselevõttu kindlasti läbi lugema.

Järgida tuleb mitte ainult käesolevas ohutuse peatükis esitatud üldisi ohutusnõudeid, vaid ka järgnevat esitatud üldisi ohutusnõudeid, vaid ka järgnevat esitatud üldisi ohutusnõudeid, vaid ka järgnevat esitatud üldisi ohutusnõudeid, vaid ka järgnevat esitatud üldisi ohutusnõudeid.

⚠ Üldine hoiatus

⚠ Elektriõht

① NÕUANNE:

2.1 Töötajate kvalifikatsioon

Seadet võib paigaldada, kasutada ja hooldada personal, kellel on nende töödele vastav kvalifikatsioon. Käitaja peab määrama personali vastutusalala, volitused ja tagama kontrollimise. Kui personali teadmised ei vasta vajalikule tasemele, tuleb personali koolitada ja juhendada. Koolitust ja juhendamist võib seadme käitaja tellida vajadusel seadme tootjalt.

2.2 Ohud, kui ohutusjuhiseid ei järgita

Ohutusjuhiste eiramine võib põhjustada inimeste, keskkonna ja toote/seadme jaoks ohtliku olukorra. Ohutusjuhiste eiramisega kaasneb kahjunõuete esitamise õiguse kaotamine.

Konkreetselt võivad mittejärgimisega kaasneda nt järgmised ohud:

- elektrilistest, mehaanilistest ja bakterioloogilistest mõjutustest tulenevad ohud inimestele,
- oht keskkonnale ohtlike ainete lekkimise tõttu,
- materiaalse kahju oht,
- toote/seadme oluliste funktsioonide ülesütlamine,
- ettenähtud hooldus- ja remonttööde ärajäämine.

2.3 Ohuteadlik tööviis

Selles kasutusjuhendis toodud ohutusjuhiseid, kehtivaid riiklikke õnnetusjuhtumite vältimise eeskirju ning olemasolevaid ettevõttesiseseid töö-, kasutus- ja ohutuseeskirju tuleb järgida.

2.4 Ohutusjuhised seadme kasutajale

Seda seadet võib kasutada vähemalt 8-aastased lapsed ja inimesed, kelle füüsilised, organoleptilised või vaimsed võimed on puudulikul või kehvadel puudulikul kogemusel ja/või teadmised, kui nende tegevust jälgitakse või kui neile on seadme ohutuks kasutamiseks antud juhiseid ja nad mõistavad võimalikke ohte. Lapsed ei tohi seadet kasutada mängimiseks. Lapsed ei tohi seadet ilma järelevalveta puhastada või hooldada.

- Kui toote/seadme kuumad või külmad komponendid võivad põhjustada ohtu, tuleb need koha peal varustada kaitsekattega puudutamise eest.
- Töötaval seadmel ei tohi eemaldada liikuvate komponentide (nt ühenduste) puutekaitset.
- Ohtlike (nt plahvatusohtlike, mürgiste, kuumade) vedelike lekkimise korral (nt voolitihendist) tuleb lekkiv vedelik ära juhtida nii, et ei tekiks ohtu inimestele ega keskkonnale. Kohalikest seadustest tuleb kinni pidada.

• Välistage elektrienegiast tulenevad ohud. Järgige kohalikke või üldiseid eeskirju [nt IEC, VDE jne] ning kohaliku energiaettevõtte eeskirju.

2.5 Paigaldus- ja hooldustööde ohutusjuhised

Käitaja peab hoolitsemise eest, et kõik paigaldus- ja hooldustööd teostatakse volitatud ja kvalifitseeritud spetsialistide poolt, kes on põhjalikult tutvunud kasutusjuhendiga. Enne toote/seadme juures töö alustamist tuleb toide alati välja lülitada. Paigaldus ja kasutusjuhendis kirjeldatud toimimisviisid toote/seadme seiskamiseks tuleb

kindlasti kinni pidada. Kohe p̄arast t̄o l̄oppu tuleb k̄oik turva- ja kaitseseadised tagasi paigaldada v̄oi toimivaks muuta.

2.6 Omavoliline ūmberehitamine ja vadele varuosade kasutamine

Omavoliline ūmberehitus ja omavalmistatud varuosade kasutamine ohustab toote/t̄ootajate turvalisust ning muudab kehtetuks tootja esitatud ohutustunnistused. Toote muutmise on lubatud ainult p̄arast koosk̄olastamist tootjaga. Ohutuse huvides tuleb kasutada originaalvaruosi ning tootja poolt lubatud lisavarustust. Teiste osade kasutamise t̄ottu tekkinud kahjustuste korral garantii ei kehti.

2.7 Lubamatud kasutusviisid

Tarnitud toote t̄oikindlus on tagatud ainult ots-
tarbekohase kasutamise korral vastavalt kasutusjuhendi 4. osale. Kataloogis/andmelehel esitatud piirv̄aartustest tuleb tingimata kinni pidada.

LV

1. Par šo pamācību

Originālās lietošanas instrukcijas valoda ir angļu valoda. Visas pārējās šajā instrukcijā iekļautās valodas ir oriģinālās lietošanas instrukcijas tulkojums. Montāžas un lietošanas pamācība ietilpst produkta komplektācijā. Tā vienmēr ir jāglabā produkta tuvumā. Precīza šajā pamācībā sniegto norādījumu ievērošana ir priekšnoteikums produkta atbilstoši izmantošanai un pareizi veiktai apkopei.

Montāžas un lietošanas pamācībā sniegtā informācija atbilst produkta modelim un drošības tehnikas pamat-normām drukāšanas brīdī.

EK atbilstības deklarācija:

Viens EK deklarācijas eksemplārs ir šīs lietošanas instrukcijas sastāvdaļa.

Veicot ar mums iepriekš nesaskaņotas izmaiņas tajā minētajos modeļos, šī deklarācija zaudē savu spēku.

2. Drošība

Šajā lietošanas instrukcijā ir ietverti pamatnorādījumi, kas ir jāievēro produkta uzstādīšanas, ekspluatācijas un apkopes gaitā. Tādēļ ar šajā instrukcijā sniegto informāciju pirms ražojuma uzstādīšanas un ekspluatācijas uzsākšanas ir noteikti jāiepazīstas montierim, kā arī atbildīgajiem speciālistiem/operatoram. Ir jāievēro ne tikai šajā punktā minētie vispārīgie drošības norādījumi, bet arī turpmākajos instrukcijas punktos sniegtie īpašie drošības norādījumi, kuriem ir pievienots īpašs brīdinājuma apzīmējums.

⚠ Vīspārīgs brīdinājums

⚠ Elektriskās strāvas trieciena risks

ⓘ PIEZĪME:

2.1 Personāla kvalifikācija

Personālam, kas atbild par montāžu, ekspluatāciju un apkopi, jābūt atbilstoši kvalificētam šo darbu veikšanai. Operatoram ir jānodrošina personāla atbildības joma, kompetence un uzraudzība. Ja personālam nav vajadzīgo zināšanu, tad tie ir attiecīgi jāapmāca un jāinstruē. Ja nepieciešams, iekārtas operatora uzdevumā to var veikt produkta ražotājs.

2.2 Drošības noteikumu neievērošanas izraisītie riski

Neievērojot drošības norādījumus, tiek radīti draudi personām, videi un ražojumam/ iekārtai. Neievērojot drošības norādījumus, tiek zaudēta iespēja prasīt jebkādu kaitējumu atlīdzību.

Atsevišķos gadījumos noteikumu neievērošana var izraisīt šādus riskus:

- personu apdraudējumu, kas rodas elektriskas, mehāniskas vai bakterioloģiskas iedarbības rezultātā,
- vides apdraudējumu, no sūcēm izplūstot bīstamām vielām,
- materiālos zaudējumus,
- svaīgu produkta/iekārtas funkciju atteici,
- noteikto tehniskās apkopes un labošanas metožu atteici

2.3 Apzināta darba drošība

Jāievēro šajā ekspluatācijas instrukcijā uzskaitītie drošības norādījumi, esošie vietējie nelaimes gadījumu novēršanas noteikumi, kā arī iespējamie iekārtas operatora iekšējie darba, ekspluatācijas un

drošības noteikumi.

2.4 Operatora drošības noteikumi

Bēmi no 8 gadu vecuma, kā arī personas ar ierobežotām fiziskām, sensorajām, prāta spējām vai pieredzes trūkumu šo ierīci drīkst lietot citu personu pavadībā, vai tad, ja personas ir apmācītas droši lietot ierīci un izprot iespējamus draudus. Bēmi nedrīkst spēlēties ar ierīci. Bēmi nedrīkst bez uzraudzības veikt tīrīšanu un apkopi.

• Ja produkta/iekārtas karstie vai aukstie komponenti rada apdraudējumu, pasūtītājam tie jānodrošina pret aizskaršanu.

• Produkta darbības laikā nedrīkst noņemt aizsargbarjeru no kustīgajām daļām (piem., savienojuma elementa).

• Bīstamu šķidrumu (piem., eksplozīvi, indīgi, karsti) sūces (piem., vārpstas blīvējumā) jānovērš tā, lai tās neradītu apdraudējumu personām un videi. Jāievēro valsts likuma noteikumi.

• Jānovērš elektrotraumu gūšanas iespēja. Jāievēro vietējos vai vispārīgos noteikumus minētie, (piemēram, IEC (Starptautiskās elektrotehniskās komisijas), VDE (Vācijas Elektrotehniskās, elektroniskās un informācijas tehnikas apvienības) un vietējo energoapgādes uzņēmumu sniegtie norādījumi.

2.5 Montāžas un apkopes darbu drošības informācija

Uzņēmumu vadībai ir jā rūpējas, lai visus montāžas un apkopes darbus veiktu pilnvarots un kvalificēts personāls, kuram ir pamatīgas un dziļas zināšanas par ekspluatācijas instrukcijā sniegto informāciju. Visur ar ražojumu/iekārtu saistītos darbus drīkst veikt tikai tad, kad tā ir izslēgta. Uzstādīšanas un ekspluatācijas instrukcijā aprakstītā kārtībā attiecībā uz ražojuma/iekārtas izslēgšanu un obligāti jāievēro. Tūlīt pēc darbu beigšanas no jauna jāpieņirko vai jāpieslēdz visas drošības un aizsargierīces.

2.6 Rezerves daļu modificēšana un izgatavošana

Patvaļīga pārūbe un rezerves daļu izgatavošana apdraud produkta/personāla drošību, un šādā gadījumā nav spēkā arī ražotāja sniegtās drošības garantijas. Izmaiņas ražojumā drīkst veikt tikai vienojoties ar ražotāju. Oriģinālās rezerves daļas un ražotāja apstiprinātais papildaprīkojums kalpo drošībai. Citu rezerves daļu izmantošana var atcelt ražotāja atbildību par to lietošanas rezultātā izraisītajām sekām.

2.7 Nepieļaujamās ekspluatācijas metodes

Piegādātā ražojuma darba drošība tiek garantēta tikai ierīces ekspluatācijas instrukcijas 4. nodaļas norādījumu izpildes gadījumā. Nekādā gadījumā nedrīkst pārkāpt katalogā/datu lapā norādītās robežvērtības.

LT

1. Apie šį dokumentą

Originalios naudojimo instrukcijos kalba yra anglų kalba. Visos kitos šios instrukcijos kalbos yra originalios naudojimo instrukcijos vertimas.

Montavimo ir naudojimo instrukcija yra sudėtinė prietaiso dalis. Ji visada turi būti netoli prietaiso. Tikslus šios instrukcijos laikymasis yra būtina prietaiso naudojimo pagal paskirtį ir teisingo jo aptarnavimo sąlyga.

Montavimo ir naudojimo instrukcija atitinka prietaiso modelį ir pateikimo metu spaudai galiojančią jam taikytą saugos technikos standartų redakciją. EB atitikties deklaracija:

EB atitikties deklaracijos kopija yra šios naudojimo instrukcijos dalis. Atlikus su mumis nesuderintus techninius ten įvardytų konstrukcijų pakeitimus, ši deklaracija netenka galios.

2. Sauga

Šioje eksploatacijoje pateiktos svarbiausios nuorodos, kurių būtina laikytis montuojant, eksploatuojant ir techniškai prižiūrint įrenginį. Todėl montuotojas ir atsakingas specializuotas personalas/operatorius prieš montavimą ir eksploatacijos pradžią būtinai privalo perskaityti šią instrukciją. Būtina laikytis ne tik šame skyriuje „Sauga“ pateiktų bendrųjų saugos nuorodų, bet ir kituose skyriuose

įterptų, pavojaus simboliais pažymėtų, specialiųjų saugos nuorodų.

⚠ Bendrasis pavojaus simbolis

⚠ Elektros įtampos keliamas pavojus

ⓘ PASTABA:

2.1 Personalo kvalifikacija

Įrenginį montuojantis, aptarnaujantis ir techninę priežiūrą atliekantis asmuo turi būti įgijęs šiam darbui reikalingą kvalifikaciją. Operatorius turi užtikrinti personalo kompetenciją ir kontrolę. Jei personalas neturi pakankamai žinių, personalą reikia apmokyti ir instrukuoti. Jei būtina, tokiu atveju operatorius gali kreiptis į gaminių gamintoją.

2.2 Pavojai, kylantys dėl saugaus eksploatacijoje taisyklių nesilaikymo

Nepaisant saugaus eksploatacijoje taisyklių, gali kilti pavojus asmenims, aplinkai ir gaminių/įrenginio veikimui. Nesilaikant saugos nuorodų, teisė į žalos atlyginimą netenka galios.

Nuorodų ignoravimas gali kelti, pavyzdžiui, tokią realią grėsmę:

- elektros, mechaninio ir bakteriologinio poveikio keliamą grėsmę žmonėms,
- aplinkai keliamas pavojus nutekėjus pavojingoms medžiagoms,
- materialinę žalą,
- svarbių gaminių/įrenginio funkcijų gedimas,
- netinkamai atliktos privalomosios techninės priežiūros ir remonto procedūros.

2.3 Darbas laikantis saugos nuorodų

Būtina laikytis šioje eksploatacijoje instrukcijoje pateiktų saugos nuorodų, galiojančių nacionalinių taisyklių dėl nelaimingų atsitikimų prevencijos bei operatoriaus vidaus darbo, eksploatacijoje ir saugos taisyklių.

2.4 Eksploatacijoje saugumo technika

Šį prietaisą gali naudoti 8 metų sulaukę ir vyresni vaikai bei asmenys, turintys ribotų fizinių, jutiminių ar protinių gebėjimų arba kuriems trūksta patirties ar žinių, jei jie buvo prižiūrimi arba instrukuojami kaip saugiai naudoti prietaisą ir supranta galimus pavojus. Vaikams draudžiama žaisti su prietaisu. Vaikai negali be priežiūros atlikti valymo ir naudojimo techninės priežiūros.

- Jei įkairę ar šalti gaminių/įrenginio komponentai kelia pavojų, šiuos komponentus reikia apsaugoti nuo prisilietimo (tu turi pasirūpinti klijentas).
- Judančių komponentų (pvz., movos) apsaugą nuo prisilietimo draudžiama nuimti gaminių eksploatacijoje metu.
- Pavojingų (pvz., sprogių, nuodingų, karštų) terpių nuotėkį (pvz., ties veleno sandarikliu) reikia pašalinti taip, kad tai nekeltų pavojaus asmenims ir aplinkai. Būtina laikytis nacionalinių įstatymų nuostatų.
- Turi būti užtikrinta, kad grėsmės nekeltų elektros energija. Būtina laikytis vietos bei bendrųjų (pvz., IEC, Lietuvos standartizacijos departamento ir t. t.) taisyklių ir vietos energijos tiekimo įmonių reikalavimų.

2.5 Darbo saugos taisyklių montavimo ir techninės priežiūros darbams

Eksploatuotojas privalo užtikrinti, kad visus montavimo ir techninės priežiūros darbus atliktų tik įgalioti ir kvalifikuoti specialistai, atidžiai perskaite naudojimo instrukciją ir taip įgiję pakankamai žinių. Bet kokius darbus su gaminiu/įrenginiu leidžiama atlikti tik tada, kai jis išjungtas. Montavimo ir naudojimo instrukcijoje aprašyti gaminių/įrenginio išjungimo veiksmų būtina laikytis.

Užbaigus darbus reikia nedelsiant vėl pritvirtinti visus saugos ir apsauginius įtaisus arba juos įjungti.

2.6 Savavališkas konstrukcijos keitimas ir atsarginių dalių gamyba

Savavališkai pakeitus konstrukciją ir gaminant atsarginės dalis kyla pavojus gaminių/personalo saugumui; be to, tuomet netenka galios gamintojo pateikti saugos aiškinimai.

Atlikti gaminių pakeitimus leidžiama tik pasitarus su gamintoju. Originalios atsarginės dalys ir gamintojo leisti naudoti priedai užtikrina saugumą. Dėl kitokių dalių naudojimo netaikoma garantija.

2.7 Neleistinas eksploativimas

Pristatyto gaminio eksploativimo sauga gali būti garantuojama tik naudojant gaminį pagal paskirtį, kaip nurodyta eksploativimo instrukcijos 4 skirsnyje. Draudžiama nepasiekti kataloge (duomenų lape) nurodytą ribinių verčių arba viršyti jas.

SK

1. O tomto dokumente

Originál návodu na obsluhu je vo angličtine. Všetky ďalšie jazykové verzie sú prekladom originálu návodu na obsluhu.

Návod na montáž a obsluhu je súčasťou výrobku. Musí byť vždy k dispozícii v blízkosti výrobku. Presné dodržanie tohto pokynu je predpokladom pre správne používanie a obsluhu výrobku.

Návod na montáž a obsluhu zodpovedá vyhotoveniu výrobku a stavu bezpečnostno-technických noriem položeným za základ v čase tlače.

Vyhlasenie o zhode ES:

Kópia vyhlásenia o zhode ES je súčasťou tohto návodu na obsluhu. Pri vykonaní vopred neodsúhlasených technických zmien na konštrukčných typoch uvedených v danom vyhlásení stráca toto vyhlásenie svoju platnosť.

2. Bezpečnosť

Tento návod na obsluhu obsahuje základné pokyny, ktoré treba dodržiavať pri inštalácii, prevádzke a údržbe. Preto je nevyhnutné, aby si tento návod na obsluhu pred montážou a uvedením do prevádzky mechanik, ako aj príslušný odborný personál/prevádzkovateľ, bezpodmienečne prečítal. Okrem všeobecných bezpečnostných pokynov, uvedených v tomto hlavnom bode Bezpečnosť, je nevyhnutné dodržiavať aj špeciálne bezpečnostné pokyny uvedené v nasledujúcich hlavných bodoch s varovnými symbolmi.

⚠ Všeobecný výstražný symbol

⚠ Nebezpečenstvo elektrického napätia

① UŽITOČNÁ INFORMÁCIA

2.1 Kvalifikácia personálu

Personál pre montáž, obsluhu a údržbu musí preukázať príslušnú kvalifikáciu pre tieto práce. Oblasť zodpovednosti, kompetencie a kontrolu personálu musí zabezpečiť prevádzkovateľ. Ak personál nedisponuje potrebnými vedomosťami, tak sa musí vykonať jeho výškolenie a poučenie. V prípade potreby môže prevádzkovateľ požiadať o výškolenie personálu výrobcu produktu.

2.2 Riziká pri nedodržaní bezpečnostných pokynov

Nerešpektovanie bezpečnostných pokynov môže mať za následok ohrozenie osôb, životného prostredia a produktu/zariadenia. Nerešpektovaním bezpečnostných pokynov sa strácajú akékoľvek nároky na náhradu škody. Ich nerešpektovanie môže jednotlivu so sebou prinášať napríklad nasledovné ohrozenia:

- ohrozenie osôb účinkami elektrického prúdu, mechanickými a bakteriologickými vplyvmi,
- ohrozenie životného prostredia presakovaním nebezpečných látok,
- vecné škody,
- zlyhanie dôležitých funkcií výrobku/zariadenia,
- zlyhanie predpísaných postupov údržby a opravy.

2.3 Bezpečná práca

Je nevyhnutné dodržiavať bezpečnostné pokyny uvedené v tomto návode na obsluhu, existujúce národné predpisy týkajúce sa prevencie úrazov, ako aj prípadné interné pracovné, prevádzkové a bezpečnostné predpisy prevádzkovateľa.

2.4 Bezpečnostné pokyny pre prevádzkovateľa

Tento prístroj smú používať deti staršie ako 8 rokov a osoby s obmedzenými fyzickými, zmyslovými alebo duševnými schopnosťami, resp. s nedostatkom skúseností a/alebo vedomostí. Podmienkou je, aby prístroj používali pod dozorom alebo aby im boli poskytnuté pokyny týkajúce sa bezpečného používania prístroja a aby si uvedomovali súvisiace nebezpečenstvá. Deti sa s prístrojom nesmú hrať. Čistenie a údržbu nesmú vykonávať deti bez dozoru.

• Ak horúce alebo studené komponenty výrobku/zariadenia predstavujú nebezpečenstvo, musia byť na mieste inštalácie zabezpečené proti dotyku.

• Ochrana pred dotykom pre pohybujúce sa komponenty (napr. spojka) sa pri produkte, ktorý je v prevádzke, nesmie odstrániť.

• Priesaky (napr. tesnenie hriadeľa) nebezpečných čerpaných médií (napr. výbušné, jedovaté, horúce) musia byť odvádzané tak, aby pre osoby a životné prostredie nevznikalo žiadne nebezpečenstvo. Je nutné dodržiavať národné zákonné ustanovenia.

• Je nevyhnutné vylúčiť ohrozenia vplyvom elektrickej energie. Nariadenia miestnych alebo všeobecných predpisov [napr. IEC, VDE atď.] a nariadenia miestnych dodávateľských energetických podnikov sa musia rešpektovať.

2.5 Bezpečnostné pokyny pre montážne a údržbové práce

Prevádzkovateľ musí dbať o to, aby všetky montážne a údržbové práce vykonával oprávnený a kvalifikovaný odborný personál, ktorý dôkladným štúdiom návodu na obsluhu získal dostatočné informácie. Práce na produkte/zariadení sa môžu vykonávať, len keď je odstavené. Postup pre odstavenie produktu/zariadenia, ktorý je popísaný v návode na montáž a obsluhu, je nutné bezpodmienečne dodržať. Bezprostredne po ukončení prác musia byť všetky bezpečnostné a ochranné zariadenia opäť namontované resp. uvedené do funkcie.

2.6 Svojpätá úprava a výroba náhradných dielov

Svojpätá úprava a výroba náhradných dielov ohrozujú bezpečnosť výrobku/personálu a spôsobujú stratu platnosti uvedených vyhlásení výrobcu, ktoré sa týkajú bezpečnosti. Zmeny na výrobku sú prípustné len po dohode s výrobcem. Originálne náhradné diely a výrobcom schválené príslušenstvo slúžia bezpečnosti. Použitím iných dielov zaniká zodpovednosť za škody, ktoré na základe toho vzniknú.

2.7 Nepripustné spôsoby prevádzkovania

Bezpečnosť prevádzky dodaného výrobku je zaručená len pri používaní podľa predpisov, zodpovedajúc odseku 4 návodu na obsluhu. Hraničné hodnoty uvedené v katalógu/údajovom liste nesmú byť v žiadnom prípade nedosiahnuté, resp. prekročené.

SL

1. O dokumentu

Izvoru navodilo za obratovanje je napisano v angleščini. Navodila v drugih jezikih so prevod izvoroma navodila za obratovanje.

Navodila za uporabo in vgradnjo so sestavni del naprave. Vedno naj bodo na razpolago v bližini naprave. Natančno upoštevanje teh navodil je temeljni pogoj za namensko uporabo in pravilno upravljanje naprave.

Navodila za uporabo in vgradnjo ustrezajo izvedbi naprave in temeljnim varnostno-tehničnim standardom ob tisku.

Izjava o skladnosti CE:

Kopija izjave o skladnosti CE je sestavni del tega navodila za obratovanje.

Pri tehničnim spremembah tam navedenih konstrukcij, ki niso bile dogovorjene z nami, ta izjava preneha veljati.

2. Varnost

To navodilo za obratovanje vsebuje temeljna opozorila, ki jih je treba upoštevati pri vgradnji, obratovanju in vzdrževanju. Zato morajo to navodilo za obratovanje pred vgradnjo in prvim zagonom obvezno prebrati monter ter pristojno strokovno osebo/uporabnik. Poleg v tem razdelku o varnosti navedenih splošnih varnostnih navodil je treba upoštevati tudi posebna varnostna navodila ob simbolih za nevarnost v naslednjih razdelkih.

⚠ Znak za splošno nevarnost

⚠ Nevarnost zaradi električne napetosti

① OPOMBA:

2.1 Strokovnost osebja

Osebe za vgradnjo, upravljanje in vzdrževanje mora biti ustrezno kvalificirano za opravljanje teh del. Uporabnik mora zagotavljati odgovornost, pristojnost in nadzor osebja. Če osebe nima potrebne znanja, ga je treba izšolati in uvesti v delo. Če je potrebno, to po naročilu uporabnika lahko izvede proizvajalec.

2.2 Nevarnosti pri neupoštevanju varnostnih navodil

Neupoštevanje varnostnih navodil lahko povzroči nevarnost za osebe, okolje in proizvod/napravo. Neupoštevanje varnostnih navodil ima za posledico izgubo vsakršne pravice do odškodninskih zahtevkov. V posameznih primerih lahko neupoštevanje povzroči naslednje nevarnosti:

- ogrožanje oseb zaradi električnih, mehanskih in bakterioloških vplivov,
- ogrožanje okolja zaradi izpuščanja nevarnih snovi,
- materialna škoda,
- odpoved pomembnih funkcij proizvoda/naprave,
- odpoved predpisanih vzdrževalnih in servisnih postopkov.

2.3 Varno delo

Upoštevati je treba v tem navodilu za obratovanje navedena varnostna navodila, državne predpise za preprečevanje nesreč ter morebitne interne predpise o delu, obratovanju in varnosti.

2.4 Varnostna navodila za uporabnika

To navodilo lahko uporabljajo otroci, ki so starejši od 8 let, in osebe z omejenimi senzoričnimi ali duševnimi sposobnostmi oz. s pomanjkljivimi izkušnjami in znanjem, če so nadzorovani ali so dobili navodila glede varne uporabe naprave in če razumejo obstoječo nevarnost. Otroci se z napravo ne smejo igrati z napravo. Otroci ne smejo čistiti naprave, če jih nihče ne nadzoruje.

• Če vroče ali mrzle komponente proizvoda/naprave predstavljajo nevarnost, jih je treba na mestu vgradnje zavarovati pred dotikom.

• Zaščita pred dotikom za premikajoče se komponente (npr. spojka) pri obratovanju proizvoda ne sme biti odstranjena.

• Puščanje (npr. tesnilo gredi) nevarnih medijev (npr. eksplozivni, strupeni, vroči mediji) mora biti speljano tako, da ne pride do ogrožanja oseb in okolja. Upoštevati je treba državna zakonska določila.

• Odpravite nevarnosti v zvezi z električno energijo. Upoštevajte obvezne krajevne ali splošne predpise [npr. IEC, VDE itd.] in navodila krajevnega podjetja za distribucijo električne energije.

2.5 Samovoljne spremembe in proizvodnja nadomestnih delov

Spremembe na proizvodu so dovoljene samo po dogovoru z izdelovalcem. Originalni nadomestni deli in dodatna oprema, ki ga potrdi izdelovalec, zagotavljajo varnost. Uporaba drugih delov lahko izniči jamstvo za posledice, ki izvirajo iz nje.

2.6 Nedovoljeni načini uporabe

Varno delovanje dobavljenega proizvoda je zagotovljeno le pri namenski uporabi v skladu s poglavjem 4 navodil za obratovanje. Mejnih vrednosti, navedenih v katalogu/podatkovnem listu, nikakor ne smete prekoračiti.

2.7 Nedovoljeni načini uporabe

Varno delovanje dobavljenega proizvoda je zagotovljeno le pri namenski uporabi v skladu s poglavjem 4 navodila za obratovanje. Mejnih vrednosti, navedenih v katalogu/podatkih, nikakor ne smete prekoračiti.

HR

1. O ovom dokumentu

Originalne Upute za uporabu su na engleskom jeziku. Verzije ovih Uputa na ostalim jezicima su prijevod originalnih uputa za uporabu.

Upute za ugradnju i uporabu su sastavni dio uređaja. One se moraju uvijek nalaziti u blizini uređaja. Točno poštivanje ovih uputa je uvjet za namjensko korištenje i ispravno rukovanje uređajem.

Upute za ugradnju i uporabu odgovaraju izvedbi uređaja i aktualnom stanju relevantnih sigurno-

sno-tehničkih normi u trenutku tiska.

EZ izjava o sukladnosti:

Preslika EZ izjave o sukladnosti sastavni je dio ovih uputa za uporabu.

U slučaju tehničke preinake izvedbi navedenih u izjavi koje se provode bez naše suglasnosti ista gubi pravovaljanost.

2. Sigurnost

Ove upute za ugradnju i uporabu sadrže osnovne napomene na koje treba obratiti pozornost pri montaži, radu i održavanju. Zbog toga monter i stručno osoblje/operater prije montaže i puštanja u pogon obavezno moraju pročitati ove upute za ugradnju i uporabu.

Ne treba obratiti pozornost samo na opće sigurnosne napomene navedene pod ovom glavnom točkom sigurnosti nego i na specijalne sigurnosne napomene umetnute pod sljedećim glavnim točkama.

⚠ Opći simbol opasnosti

⚠ Opasnost uslijed električnog napona

ⓘ NAPOMENA

2.1 Kvalifikacija osoblja

Osoblje za montažu, posluživanje i održavanje mora imati odgovarajuće kvalifikacije za navedene radove. Područje odgovornosti, nadležnost i nadzor osoblja treba osigurati korisnik. Ako osoblje ne raspolaže potrebnim znanjima, valja ga školovati i uputiti. Ako je potrebno, to može izvršiti proizvođač proizvoda po korisnikovu nalogu.

2.2 Opasnosti kod nepridržavanja sigurnosnih napomena

Posljedica nepridržavanja sigurnosnih napomena može biti ugrožavanje osoba, okoliša i proizvoda/postrojenja. Nepridržavanje sigurnosnih napomena izaziva gubitak svakog prava na zahtjev za naknadu štete. Pojedinačno nepridržavanje sigurnosnih napomena može primjerice izazvati sljedeće ugroze:

- ugrožavanja osoba električnim, mehaničkim ili bakteriološkim djelovanjima,
- materijalna šteta,
- zakazivanje važnih funkcija proizvoda/postrojenja,
- zakazivanje propisanog postupka održavanja i popravaka

2.3 Rad sa svijeću o sigurnosti

Treba se pridržavati sigurnosnih napomena navedenih u ovim uputama za ugradnju i uporabu, postojećih nacionalnih propisa o zaštiti od nezgoda kao i eventualnih korisnikovih internih radnih, pogonskih i sigurnosnih propisa.

2.4 Sigurnosne napomene za korisnika

Ovaj uređaj mogu koristiti djeca u dobi od 8 godina i više te osobe ograničenih fizičkih, osjetilnih i umnih sposobnosti, ili osobe s nedostatkom iskustva i/ili znanja, ako im je osiguran nadzor ili upute u vezi sa sigurnim korištenjem uređaja te ako razumiju opasnosti koje su s time povezane. Djeca se ne smiju igrati uređajem. Čišćenje i održavanje od korisnika ne smiju provoditi djeca bez nadzora.

- Ako vruće ili hladne komponente na proizvodu/postrojenju izazivaju opasnost, lokalno ih valja osigurati protiv doticanja.

- Zaštita od doticanja pokretnih komponenata (npr. spojke) ne smije se uklanjati kada se proizvod nalazi u pogonu.
- Propusna mjesta (npr. brtva vratila) s propuštanjem opasnih medija (npr. eksplozivnih, otrovnih, vrućih) valja odvoditi tako da ne nastanu opasnosti po osobe i okoliš. Valja se pridržavati nacionalnih zakonskih odredaba.

- Lako zapaljive materijale treba držati podalje od proizvoda.
- Treba isključiti mogućnost ugrožavanja električnom energijom. Treba obratiti pozornost na lokalne ili opće propise [npr. IEC, VDE itd.] i propise lokalnih tvrtki za opskrbu energijom.

2.5 Sigurnosne napomene za radove montaže i održavanja

Korisnik se treba pobrinuti za to da sve radove montaže i održavanja izvodi ovlašteno i kvalificirano osoblje koje je samostalno proučilo upute za

ugradnju i uporabu te stoga raspolaže dovoljnom količinom informacija.

Radovi na proizvodu/postrojenju načelno se smiju izvoditi samo dok proizvod/postrojenje ne radi. Obavezno se valja pridržavati postupka za obustavu rada proizvoda/postrojenja opisanog u uputama za ugradnju i uporabu.

Neposredno po završetku radova sve sigurnosne i zaštitne uređaje treba ponovno vratiti odnosno staviti u funkciju.

2.6 Svojevoljno preuređenje i proizvodnja rezervnih dijelova

Svojevoljno preuređenje i proizvodnja rezervnih dijelova ugrožavaju sigurnost proizvoda/osoblja i stavljaju izvan snage izjave o sigurnosti koje je naveo proizvođač.

Promjene na proizvodu dopuštene su samo nakon dogovora s proizvođačem. Originalni rezervni dijelovi i oprema s proizvođačevom autorizacijom služe sigurnosti. Uporaba drugih dijelova ukida jamstvo za posljedice izazvane tom uporabom.

2.7 Nedopušteni načini rada

Sigurnost rada isporučenog proizvoda zajamčena je samo u slučaju namjenske uporabe u skladu s poglavljem 4 uputa za ugradnju i uporabu. Granične vrijednosti navedene u katalogu/listu s podacima ne smiju ni u kom slučaju biti prekoračene niti se smije ići ispod njih.

SR

1. Napomene o samom Uputstvu

Jezik originalnog uputstva za upotrebu je engleski. Svi ostali jezici ovog uputstva su prevod originalnog uputstva. Uputstvo za ugradnju i upotrebu je sastavni deo proizvoda. Uvek treba da se čuva u blizini proizvoda.

Potpuno uvažavanje ovog uputstva je preduslov za propisnu upotrebu i pravilno rukovanje proizvodom. Uputstvo za ugradnju i upotrebu odgovara verziji proizvoda i stanju bezbednosno-tehničkih standarda koji predstavljaju njegovu osnovu u trenutku štampanja.

EU izjava o usklađenosti:

Primerak EU izjave o usklađenosti je sastavni deo ovog uputstva za rukovanje. Ova izjava prestaje da važi, ukoliko se bez naše saglasnosti izvrše tehničke izmene modela navedenih u ovom dokumentu.

2. Sigurnost

Ovo uputstvo za rad sadrži osnovne napomene kojih se treba pridržavati u toku montaže, rada i održavanja. Stoga, monter i nadležno osoblje/korisnik obavezno treba da pročita ova uputstva za rad pre montaže i puštanja u rad.

Ne treba poštovati samo opšta bezbednosna uputstva, navedena u glavnoj tački Sigurnost, već i specijalna bezbednosna uputstva, navedena pod sledećim glavnim tačkama sa simbolima o opasnosti.

⚠ Opšta opasnost

⚠ Opasnost od električnog napona

ⓘ NAPOMENA:

2.1 Kvalifikacija osoblja

Osoblje za montažu, rukovanje i održavanje mora da poseduje odgovarajuće kvalifikacije za navedene radove. Područje odgovornosti, nadležnost i nadzor osoblja treba obezbediti korisnik. Ako osoblje ne raspolaže s potrebnim znanjem, treba ga obučiti i uputiti. Ako je potrebno, to može biti po nalogu korisnika, putem proizvođača proizvoda.

2.2 Opasnosti kod nepoštovanja bezbednosnih uputstava

Nepoštovanje bezbednosnih uputstava može da ugrozi bezbednost ljudi, okoline i proizvoda/uređaja. Nepoštovanje bezbednosnih uputstava vodi do gubitka svakakvih prava na obeštećenje. U pojedinim slučajevima, nepoštovanje može, na primer, da izazove sledeće opasnosti:

- ugrožavanje ljudi električnim, mehaničkim i bakteriološkim uticajem,
- ugrožavanje životne sredine isticanjem opasnih materija,

- materijalnu štetu,

- otkazivanje važnih funkcija proizvoda/instalacije,

- otkazivanje propisanih postupaka održavanja i popravki.

2.3 Rad uz poštovanje sigurnosti

Treba poštovati bezbednosna uputstva, navedena u ovom uputstvu za rad, postojeće nacionalne propise za zaštitu od nesreće, kao i eventualne interne propise za rad, rukovanje i sigurnost korisnika.

2.4 Sigurnosne napomene za korisnika

Ovaj uređaj mogu da koriste deca od 8 godina i više kao i lica sa ograničenim fizičkim, psihičkim ili čulnim sposobnostima, ili lica koja ne poseduju dovoljno iskustva i/ili znanja, ako to čine pod nadzorom ili uz instrukcije koje se odnose na bezbedan način korišćenja uređaja i ako razumeju opasnosti koje postoje. Deca ne smeju da se igraju uređajem. Čišćenje i korisničko održavanje ne smeju da vrše deca bez nadzora.

- Ako vruće ili hladne komponente na proizvodu/instalaciji predstavljaju opasnost, na objektu se mora sprečiti njihovo dodirivanje.

- Zaštita od dodirivanja na komponentama koje se kreću (npr. spojnika) se ne smeju skidati u toku rada proizvoda.

- Curenje (npr. zaptivač vratila) opasnih fluida (npr. eksplozivnih, otrovnih, vrućih) mora da se odvođa, tako da ne dovodi u opasnost okolinu i ljude. Treba poštovati nacionalne odredbe.

- Lako zapaljive materijale, u principu, treba držati dalje od proizvoda.

- Treba isključiti mogućnost ugrožavanja električnom energijom. Treba poštovati napomene lokalnih ili opštih propisa (npr. IEC, VDE itd.) i mesnih preduzeća za snabdevanje električnom energijom.

2.5 Bezbednosna uputstva za montažu i radove na održavanju

Korisnik se mora pobrinuti da sve radove na montaži i održavanju obavlja ovlašćeno i kvalifikovano osoblje, koje je dovoljno informisano detaljnim proučavanjem uputstva za rad.

Radovi na proizvodu/postrojenju smeju da se izvode samo u stanju mirovanja. Obavezno se mora poštovati postupak za stavljanje proizvoda/instalacije u mirovanje, opisan u uputstvu za ugradnju i upotrebu.

Neposredno nakon završetka radova se moraju vratiti, odnosno uključiti sve bezbednosne i zaštitne naprave.

2.6 Samovoljne prepravke i proizvodnja rezervnih delova

Samovoljne prepravke i proizvodnja rezervnih delova ugrožavaju bezbednost proizvoda/osoblja i poništavaju deklaraciju proizvođača o sigurnosti. Izmene proizvoda dozvoljene su samo uz dogovor sa proizvođačem. Originalni rezervni delovi i oprema odobrena od strane proizvođača služe bezbednosti. Upotreba drugih delova poništava odgovornost za posledice toga.

2.7 Nedozvoljeni načini rada

Pogonska bezbednost isporučenog proizvoda zagarantovana je samo u slučaju propisne upotrebe u skladu sa poglavljem 4 Uputstva za upotrebu. Ni u kom slučaju se ne smeju dozvoliti vrednosti ispod ili iznad granica navedenih u katalogu ili na listu sa tehničkim podacima.

RO

1. Despre acest document

Varianta originală a instrucțiunilor de utilizare este în limba engleză. Variantele în alte limbi sunt traduceri ale versiunii originale ale acestor instrucțiuni de utilizare.

Aceste instrucțiuni de montare și utilizare reprezintă o parte integrantă a produsului. Ele trebuie să fie mereu disponibile în apropierea produsului. Respectarea strictă a acestor instrucțiuni reprezintă condiția de bază pentru utilizarea corespunzătoare și exploatarea corectă a produsului.

Instrucțiunile de montare și utilizare sunt conforme cu varianta constructivă a produsului, respectiv cu standardele de siguranță valabile în momentul trimiterii la tipar.

Декларация де conformitate CE:

О copie а декларация де conformitate CE este parte componentă а acestor инструкции де монтаж și utilizare. În cazul unei modificări tehnice а tipurilor con-structive, efectuate fără acordul nostru, această декларация își pierde valabilitatea.

2. Reguli де securitate

Acest manual де utilizare conține indicații importante, care trebuie respectate la amplasarea și exploatarea echipamentului. Din acest motiv, manualul де utilizare trebuie citit де persoanele care montează și exploatează echipamentul înainte де монтажа și punerea în funcțiune а acestuia.

Se vor respecta atât măsurile де siguranță generale din această secțiune, cât și măsurile де siguranță specifice din secțiunile următoare, marcate cu simbolurile pentru pericol.

⚠ Simbol general pentru pericole

⚠ Pericol де electrocutare

ⓘ NOTĂ

2.1 Calificarea personalului

Personalul care efectuează монтажа și punerea în funcțiune trebuie să posedе calificarea adecvată pentru aceste lucrări.

2.2 Pericole posibile din cauza nerespectării regulilor де securitate

În cazul nerespectării instrucțiunilor де siguranță pot apărea situații periculoase pentru oameni și produs/instalație. Nerespectarea instrucțiunilor privind siguranța în exploatare poate duce la anularea posibilității solicitării unor eventuale despăgubiri.

Concret, nerespectarea acestor instrucțiuni privind siguranța poate duce, де exemplu, la următoarele riscuri:

- defectarea unor funcții importante ale produsului/instalației,
- imposibilitatea efectuării lucrărilor де întreținere și reparații,
- punerea în pericol а personalului prin efectе де natură electrică, mecanică și bacteriologice,
- distrugerі ale proprietății

2.3 Reguli де securitate pentru utilizator

Se vor respecta normele în vigoare privind prevenirea accidentelor. Trebuie luate мăsuri pentru evitarea electrocutării. Se vor respecta indicațiile prevederilor locale sau generale [de ex. CEI, VDE în Germania etc.], respectiv cele ale companiei де furnizare а енергiei electrice. Acest aparat nu poate fi utilizat де către persoane (inclusiv copii) cu capacități fizice, senzoriale sau psihice limitate sau де persoane fără experiență și/sau în necunoștință де cauză, cu excepția situațiilor când siguranța lor este supravegheată де о persoană responsabilă sau au primit де аceasta indicații privitoare la folosirea aparatului. Copiii trebuie supravegheați pentru а avea siguranța că nu се joacă cu aparatul.

2.4 Reguli де securitate pentru монтаж și inspecții

Acest aparat poate fi utilizat де copii în vârstă де cel puțin 8 ani și де persoane cu capacități fizice, senzoriale sau mentale reduse sau де persoane lipsite де experiență și cunoștințe, dacă au beneficiat де supraveghere sau le-au fost oferite instrucțiuni cu privire la utilizarea aparatului într-o manieră sigură și înțeleg pericolele implicate. Copiii nu trebuie să се joacă cu aparatul. Curățarea și întreținerea realizate де utilizator nu trebuie efectuate де copii nesupravegheați.

Se vor respecta normele în vigoare privind prevenirea accidentelor.

Trebuie luate мăsuri pentru evitarea electrocutării. Se vor respecta indicațiile prevederilor locale sau generale [de ex. CEI, VDE în Germania etc.], respectiv cele ale companiei де furnizare а енергiei electrice.

2.5 Modificarea unor piese sau folosirea unor piese де schimb neagreate

Modificările produsului sunt permise numai cu acordul producătorului. Folosirea pieselor де schimb originale și а accesoriilor aprobate де

producător contribuie la siguranța în exploatare. Utilizarea altor componente anulează răspunderea producătorului pentru consecințele rezultate.

2.6 Utilizarea neautorizată а pompei

Siguranța funcționării produsului livrat este garantată doar la utilizare corespunzătoare în conformitate cu informațiile cuprinse în capitolul 4 din instrucțiunile де монтаж și exploatare. Nu este permisă în nici un caz exploatarea în afara valorilor limită specificate în fișa tehnică.

2.7 Utilizarea necorespunzătoare

Siguranța în exploatarea produsului livrat este garantată doar în cazul utilizării convenționale în conformitate cu secțiunea 4 а instrucțiunilor де exploatare. Nu este permisă în nici un caz exploatarea în afara valorilor limită specificate în catalog/datele tehnice.

BG

1. За този документ

Оригиналната инструкция за експлоатация за е оригинален език. Инструкциите на всички други езици представляват превод на оригиналната инструкция за експлоатация.

Инструкцията за монтаж и експлоатация е неразделна част от продукта. Тя трябва да бъде по всяко време на разположение в близост до него. Точното спазване на това изискване осигурява правилното използване и обслужване на продукта.

Инструкцията за монтаж и експлоатация съответства на модела на продукта и актуалното състояние на стандартите за техническа безопасност към момента на отпечатването.

Декларация на ЕО за съответствие: Копие от декларацията на ЕО за съответствие е неразделна част от тази инструкция за експлоатация.

При технически модификации на упоменатите в тази декларация конструкции, които не са съгласувани с нас, декларацията губи своята валидност.

2. Безопасност

Този инструкция за монтаж и експлоатация съдържа основни изисквания, които трябва да се спазват при монтажа, експлоатацията и поддръжката. Затова тази инструкция за монтаж и експлоатация трябва да бъде прочетена задължително преди монтажа и пускането в експлоатация от монтажника, както и от компетения специализиран персонал и от оператора. Необходимо е спазването не само на общите изисквания за безопасност, посочени в т. 2 "Безопасност", но и на специалните изисквания и указания, маркирани със символи за опасност.

⚠ Общ символ за опасност

⚠ Опасно високо електрическо напрежение

ⓘ ЗАБЕЛЕЖКА:

2.1 Обучение на персонала

Персоналът, извършващ монтажа, обслужване и поддръжката, трябва да има съответната квалификация за този вид дейности. Отговорностите, компетенциите и контролът над персонала трябва да бъдат гарантирани от собственика. Ако членовете на персонала не разполагат с необходимите познания, то те следва да бъдат обучени и инструктирани. Ако е нужно, това може да стане по поръчка на собственика от производителя на продукта.

2.2 Рискове при неспазване на изискванията за безопасност

Неспазването на изискванията за безопасност е опасно за хората, за околната среда и за продукта/системата. Неспазването на указанията за безопасност води до загубата на всякакво право на обезщетение. В частност неспазването на изискванията за безопасност би довело до:

- Опасност от нараняване на хора от електрически, механични и бактериални въздействия.
- Заплаха за околната среда поради течове на

опасни вещества.

- Повреда на имущество.
- Загуба на важни функции на продукта/системата.
- Повреди при неправилен начин на обслужване и ремонт.

2.3 Осъзнаване на нуждата от безопасност при работа

Трябва да се спазват указанията за безопасност, изброени в тази инструкция за монтаж и експлоатация, съществуващите национални разпоредби за предотвратяване на аварии, както и евентуални вътрешни правила за труд, експлоатация и безопасност на собственика.

2.4 Изисквания за безопасност към оператора

Този уред може да бъде използван от деца над 8-годишна възраст и от лица с ограничени физически, сетивни или умствени възможности или липса на опит и познания, ако тези лица се намират под надзор или са инструктирани относно безопасната употреба на уреда и разбират рисковете, свързани с това. Децата не бива да си играят с уреда. Почистването и потребителската поддръжка не трябва да се извършват от деца без надзор.

- Ако горещи или студени компоненти на продукта/системата представляват източник на опасност, те трябва да бъдат обезопасени срещу допир от страна на клиента.
- Защитата срещу допир на движещите се компоненти (например куплунг) не трябва да се отстранява при работещ продукт.
- Течове (например уплътнението на вала) на опасни флуиди (например взривоопасни, отровни, горещи) трябва да бъдат отведени така, че да не представляват заплаха за хората и за околната среда. Трябва да се спазват националните законови разпоредби.
- Да се спазват електротехническите изисквания за безопасност. Да се спазват местните и общите нормативи (IEC, VDE и др.), както и на местните електроснабдителни дружества.

2.5 Указания за безопасност при работи по монтажа и поддръжката

Собственикът трябва да има грижата, всички работи по монтажа и поддръжката да се извършват от квалифициран персонал, запознат детайлно с инструкцията за монтаж и експлоатация. Дейностите по обслужването, инспекцията и ремонта на продукта/системата да се извършват само след изключването му. Непременно трябва да се спазва процедурата за спиране на продукта/системата, описана в инструкцията за монтаж и експлоатация. Непосредствено след приключване на работите всички предпазни и защитни устройства трябва да бъдат монтирани, респективно пуснати в действие отново.

2.6 Неоторизирана модификация и неоригинални резервни части

Неоторизирана модификация и неоригинални резервни части застрашават сигурността на продукта/персонала и обезсилват дадените разяснения от производителя относно безопасността. Изменения по продукта са допустими само след съгласуване с производителя. Оригиначните резервни части и одобрените от производителя аксесоари осигуряват безопасност. Използването на други части отменя отговорността за възникналите от това последици.

2.7 Неразрешен режим на работа

Експлоатационната безопасност на доставения продукт се гарантира само при използване по предназначение съгл. раздел 4 на инструкцията за монтаж и експлоатация. Да не се нарушават посочените гранични стойности на работните параметри.

1. Allgemeines

Siehe Anfang des Dokuments.

1.1 Verwendungszweck

Mit der Jetpumpe bietet WILO eine preiswerte Wasser-Versorgungsanlage für die Bereiche Haus, Hobby und Garten an. Die Pumpen eignen sich:

- Zum Bewässern und Beregnen aus Teichen, Bächen und Brunnen,
- Zur Entleerung von Behältern,
- Zum Auspumpen überschwemmter Kellerräume. Die Pumpe arbeitet im Saugbetrieb (z.B. aus Brunnen) oder Zulaufbetrieb (z.B. aus offenem Behälter).

Die Pumpe darf nicht im direkten Anschluss an das öffentliche Trinkwassernetz angeschlossen werden.

1.2 Angaben über das Erzeugnis

1.2.1 Anschluss- und Leistungsdaten

Zulässiges Fördermedium: Wasser ohne Fest-/Sinkstoffe, Brauch-, Kalt-, Kühl- und Regenwasser. Die Förderung anderer Medien bedarf der Zustimmung der Firma WILO.

- Zulässige Temperatur min./max.: + 5 °C bis + 35 °C
- Umgebungstemperatur min./max. : 0...40 °C
- Maximale Saughöhe: 8 m
- 1~: 2850 1/min (50 Hz)
- 3~: 3450 1/min (60 Hz)
- Saug- und Druckstutzen DN: G1"
- Max. zulässiger Betriebsdruck: 6 bar
- Isolationsklasse: 130
- Schutzart: IP 44
- Elektrischer Anschluss: 1 ~ 230 V ±6%, 50 Hz /
3 ~ 400 V ±6%, 50 Hz /
1 ~ 220-240 V ±6%, 60 Hz
3 ~ 220-254/380-440 V
±6%, 60 Hz

Bei Ersatzteilbestellungen sind sämtliche Daten des Anlagentypschildes anzugeben.

2. Sicherheit

Siehe Anfang des Dokuments.

3. Transport und Zwischenlagerung



ACHTUNG! Die Pumpe darf keinen Temperaturen außerhalb des Bereiches von 0 °C bis +40 °C ausgesetzt werden.

Wird die gelieferte Pumpe erst zu einem späteren Zeitpunkt eingebaut, ist sie gegen Feuchtigkeit, mechanische Beschädigung durch Stoß/Schlag und allen äußeren Einflüssen zu schützen.

Es ist vorsichtig mit der Pumpe umzugehen, so dass die Geometrie und die Ausrichtung der Hydraulik nicht verändert werden.

Die Pumpe niemals am Stromkabel aufhängen.

4. Beschreibung von Erzeugnis und Zubehör

Alle Typen sind selbstansaugende Kreiselpumpen. Bei den Wechselstrom-Motoren schaltet der thermische Motorschutz den Motor bei

Überlastung ab. Nach Abkühlen des Motors schaltet die Pumpe sich automatisch wieder ein. Das Pumpengehäuse ist gegenüber dem Motor mit einer Gleitringdichtung abgedichtet.



ACHTUNG! Die Pumpe darf nicht trocken laufen. Für Schäden an der Pumpe, die durch Trockenlauf entstehen, erlischt die Garantie des Herstellers.

4.1 Beschreibung der Pumpe WJ

Die WJ-Typen sind transportable Pumpen. Die EM-Pumpen haben einen Tragegriff und werden anschlussfertig mit Anschlusskabel, Schutzkontaktstecker und Ein-/Aus-Schalter geliefert.

Maximaler Betriebsdruck

- Bild 1: Saugbetrieb
- Bild 2: Druckbetrieb am Vorratstank oder am Druckwasser-Anschluss mit Trockenlauf-Schutz. Legende für Einbaubeispiele (siehe Bilder 1 und 2):
- Pos. 1 Ansaug-Fußventil (maximaler Durchgang 1 mm)
- Pos. 2 Ansaug-Kugelhahn
- Pos. 3 Auslassventil
- Pos. 4 Rückflussverhinderer
- Pos. 5 Füllschraube
- Pos. 6 Ablassschraube
- Pos. 7 Rohrbefestigung
- Pos. 8 Ansaugkorb
- Pos. 9 Vorratstank
- Pos. 10 Wasseranschluss
- Pos. 11 3~ Netzanschluss (DM)
- Pos. 12 An/Aus-Schalter für 1~-Motor (rote Signalleuchte)
- Pos. 13 Netzstecker (1~ -Motor)

4.2 Lieferumfang

- Jetpumpe (WJ)
- Einbau- und Betriebsanleitung.

4.3 Zubehör

- Ansaugkit,
 - Absperrvorrichtung,
 - Rückflussverhinderer,
 - Saugkorb-Fußventil,
 - Membrandruckbehälter,
 - Schwingungsdämpfer,
 - Motorschutzrelais,
 - Trockenlaufschutz (ME-Kit),
 - Ein-/Aus-Schaltgerät
- Der Einsatz von neuem Zubehör wird empfohlen.

5. Aufstellung/Einbau

5.1 Montage

Die Pumpe gemäß den Vorschriften des örtlichen Wasser-Versorgungs- Unternehmens betreiben. Anforderungen an den Aufstellungsort:

- leicht zugänglich
- gut belüftet, trocken und frostsicher
- Pumpe auf einer Betongrundplatte oder direkt auf einer glatten und flachen Oberfläche mit Hilfe 2 Schrauben Ø 8 mm befestigen. Folgeschäden, die durch Ausfall der Pumpe

entstehen können, wie Überflutung von Räumen, hat der Betreiber durch geeignete Maßnahmen (z. B. Installation einer Alarmanlage, Reservepumpe u.ä.) auszuschließen.

- Saug- und Druckleitung sind bauseits beizustellen.
- Bei Anschluss von festen Saug- und Druckleitungen ist die Pumpe bauseits am Boden zu befestigen.
- Bei nicht fixierter Aufstellung ist die Pumpe zumindest mit flexiblen Schlauch-Übergangsstücken an die Saug- und Druckleitung anzuschließen.
- Die Saugleitung steigend, vakuumdicht und spannungsfrei verlegen.
- Bei mehr als 5 m Saughöhe sollte der Durchmesser der Saugleitung mindestens 1^{3/4}“ betragen.
- Druckleitung spannungsfrei an Druckstutzen anschließen.



ACHTUNG! Zur Gewährleistung eines einwandfreien Betriebes benötigen die Pumpen eine Wasservorlage von 30 cm, d. h. der Anfang der Druckleitung ist mindestens auf einer Länge von 30 cm steigend zu verlegen.

- An die Saugleitung ist ein Fußventil zu montieren. Es sollte mindestens 30 cm unter dem niedrigsten Wasserstand liegen. Grundsätzlich ist die Verwendung eines Saugschlauch-Sets (Zubehör), bestehend aus Saugschlauch, Saugkorb und Fußventil zu empfehlen.

5.2 Elektrischer Anschluss



ACHTUNG! Elektrische Anschlüsse und Kontrollen sind von einem beim örtlichen Energieversorgungsunternehmen zugelassenen Elektroinstallateur entsprechend den geltenden örtlichen Vorschriften auszuführen.

Die Hauptversorgung der Pumpe muss einen Fehlerstrom-Schutzschalter integrieren wenn unter 30 Ma.

Wenn die Anschlußleitung beschädigt ist, nur ein zugelassener Elektroinstallateur kann es ersetzen.

- Sicherstellen, daß Nennstrom, Spannung und Frequenz den Angaben auf dem Typenschild des Motors entsprechen.
- Die elektrische Zuleitung ist mit einer Möglichkeit zur Unterbrechung der Spannungsversorgung zu versehen. Diese ist gemäß lokal geltender Installationsregeln auszuführen.
- Einphasige Motoren
Einphasige Motoren sind werkseitig bereits mit einem thermischen Motorschutz ausgestattet. Falls eine längere Anschlußleitung notwendig ist, muss diese den geltenden Normen entsprechen: 3 Leiter (2 Phasen + Erde).
- Dreiphasige Motoren
Der Netzanschluß ist nach den Anschlußplänen im Klemmenkasten der Pumpe vorzunehmen (siehe auch Bild 3). Die Anschlußleitung muss

der geltenden Norm entsprechen (H07 RNF 4 G1 mm² – Außendurchmesser: 10 mm max.): 3 Leiter (3 Phasen + Erde).

- Dreiphasige Motoren müssen bauseits mit einem Motorschutzschalter ausgerüstet sein. Der Nennstrom muss dem auf dem Typenschild des Motors angegebenen Wert entsprechen. Zur netzseitigen Absicherung ist ein Hauptschalter (Typ aM) vorzusehen.



ACHTUNG! PUMPE VORSCHRIFTSMÄßIG ERDEN. Ein fehlerhafter elektrischer Anschluß führt zur Beschädigung des Motors. Die Anschlußleitung ist so zu verlegen, daß in keinem Fall die Rohrleitung oder die Pumpe berührt werden. Die Pumpe ist gegen Feuchtigkeit zu schützen.

6. Inbetriebnahme

- Prüfung auf ausreichenden Wasserstand im offenen Vorlaufbehälter bzw. im Brunnen. Trockenlauf der Pumpe unbedingt vermeiden! Er zerstört die Gleitringdichtung.
- Pumpe und Saugleitung an der Einfüllschraube befüllen. Nur eine befüllte Pumpe ist selbstansaugend.
- Evtl. vorhandene Absperrorgane in der Druckleitung öffnen, damit evtl. Luft in der Saugleitung frei herausgefördert werden kann.
- Bei DM-Motoren Drehrichtung kontrollieren: Durch kurzzeitiges Einschalten prüfen, ob die Drehrichtung der Pumpe mit dem Pfeil auf der Lüfterhaube übereinstimmt. Bei falscher Drehrichtung 2 Phasen vertauschen.
- Die Pumpe niemals am Netzanschlusskabel anheben, transportieren oder befestigen.
- Die Pumpe darf keinem direkten Wasserstrahl ausgesetzt werden.

7. Wartung



Vor der Überprüfung Pumpe bzw. Anlage spannungsfrei schalten! Schäden am Anschlusskabel grundsätzlich durch einen qualifizierten Elektroinstallateur beheben lassen.

Zur Gewährleistung höchster Betriebssicherheit bei geringstmöglichen Betriebskosten werden folgende, gelegentliche Überprüfungen empfohlen:

- Überprüfung des Druckes im Membrandruckbehälter (mindestens 1,4 bar bei Standardeinstellung des Druckschalters),
- Pumpe auf Dichtheit prüfen.

Bei Frostgefahr muß die Pumpe komplett (einschließlich Behälter) entleert werden. Der Entleerungsstopfen befindet sich an der Pumpenunterseite.

Vor längerem Stillstand (z. B. Überwinterung) sollte die Pumpe gründlich durchgespült, komplett entleert und dann trocken gelagert werden. Vor Wiederinbetriebnahme durch kurzes Ein-Aus-Schalten überprüfen, ob die Pumpe frei dreht. Dann wieder mit Wasser auffüllen.

8. Störungen, Ursachen und Beseitigung

Störungen	Ursachen	Beseitigung
Pumpe läuft nicht an	Unterbrechung in der Stromzuführung, Kurzschluß, Isolationsfehler in der Motorwicklung	Netzspannung überprüfen, Leitung und Motor vom Fachmann überprüfen lassen
	Pumpe ist durch Fremdkörper blockiert (1)	<ul style="list-style-type: none"> – Anlage spannungsfrei schalten und gegen unbefugtes Wiedereinschalten sichern – Absperrarmatur hinter der Pumpe schließen – Pumpe aus dem Sumpf herausheben – Fremdkörper aus der Pumpe entfernen
	Motorschutzschalter hat ausgelöst (1 ~ -Motor)	Pumpe/Motor abkühlen lassen
Motor überhitzt	Zu geringe Betriebsspannung	Spannung an den Anschlussklemmen prüfen. Sie sollte innerhalb von $\pm 6\%$ (50 Hz), bzw. $\pm 6\%$ (60 Hz) der Nennspannung liegen
	Pumpe ist durch äußere Einflüsse blockiert	(siehe 1)
	Umgebungstemperatur über $+40\text{ °C}$	Der Motor ist auf eine maximale Umgebungstemperatur von $+40\text{ °C}$ ausgelegt
	Aufstellort $> 1000\text{ m}$	Der Motor ist für ein Betriebsniveau von $\leq 1000\text{ m}$ ausgelegt
Thermoschutz- Schalter hat ausgelöst	Thermo-Schutzschalter falsch eingestellt (3 ~ -Motor)	auf Nennstrom einstellen
	Spannung ist zu niedrig	Überprüfen, ob der Kabelquerschnitt ausreichend ist
	Eine Phase ist unterbrochen	Phasen überprüfen und falls erforderlich Kabel austauschen
	Thermo-Schutzschalter defekt	austauschen
	Motor defekt	austauschen
Pumpe läuft, aber fördert nicht oder zu wenig	Pumpe ist durch äußere Einflüsse blockiert	(siehe 1)
	Pumpe leergelaufen	Pumpe füllen
	Luft in der Saugleitung	Gesamte Zuleitung bis zur Pumpe auf Dichtheit prüfen und abdichten
	Saugleitung verstopft	Saugleitung reinigen
	Falsche Drehrichtung (3 ~ -Motor)	2 Phasen des Netzanschlusses vertauschen
Pumpe vibriert	Bodenverschraubung ist locker	Alle Befestigungsbolzen prüfen und festziehen
	Pumpe ist durch äußere Einflüsse blockiert	(siehe 1)
	Elektrische Verbindung fehlerhaft	Elektrische Verbindung überprüfen

Eine Verstopfung der Pumpe kann in den meisten Fällen dadurch beseitigt werden, dass zunächst der Saugschlauch abgenommen und die Pumpe dann rückwärts unter Druck durchgespült wird. Während des Durchspülens die Pumpe mehrmals für 2 Sekunden einschalten. Läßt sich die Betriebsstörung nicht beheben, wenden Sie sich bitte an das Fachhandwerk oder an die nächstgelegene WILO-Kundendienststelle oder Vertretung.

9. Entsorgung

Information zu Sammlung von gebrauchten Elektround Elektronikprodukten.

Die ordnungsgemäße Entsorgung und das sachgerechte Recycling dieses Produkts vermeiden Umweltschäden und Gefahren für die persönliche Gesundheit.



HINWEIS: Verbot der Entsorgung über den Hausmüll !

In der Europäischen Union kann dieses Symbol auf dem Produkt, der Verpackung oder auf den Begleitpapieren erscheinen. Es bedeutet, dass die betroffenen Elektro- und Elektronikprodukte nicht mit dem Hausmüll entsorgt werden dürfen.

Für eine ordnungsgemäße Behandlung, Recycling und Entsorgung der betroffenen Altprodukte, folgende Punkte beachten:

- Diese Produkte nur bei dafür vorgesehenen, zertifizierten Sammelstellen abgeben.
- Örtlich geltende Vorschriften beachten!
Informationen zur ordnungsgemäßen Entsorgung bei der örtlichen Gemeinde, der nächsten Abfallentsorgungsstelle oder bei dem Händler erfragen, bei dem das Produkt gekauft wurde. Weitere Informationen zum Recycling unter www.wilo-recycling.com.

Technische Änderungen vorbehalten.

1. General

See start of document.

1.1 Application

With the Jet-pump WILO offers an inexpensive water supply unit in the fields of home, hobby and garden. The pumps are suitable for:

- watering and sprinkling from ponds, creeks and bores,
- draining of tanks and containers,
- dewatering of flooded basements.

The pump works self-priming (e.g. from bores) or with flooded suction (e.g. from open tanks).

It must not be connected directly to public water supply systems.

1.2 Product Information

1.2.1 Technical Data

Suitable media: Water without solid particles, domestic, cold, cooling and rain water. Use of other media requires WILO's consent.

- Temperature min./max. : + 5 °C to + 35 °C
- Environment temperature min./max. : 0...40 °C
- Maximum suction lift : 8 m
- Single-phase (EM): 2850 1/min (50 Hz)
- Three-phase (DM): 3450 1/min (60 Hz)
- Size suction/discharge ports: G1"
- Max. working pressure: 6 bar
- Insulation class: 130
- Protection index: IP 44
- Electrical connection: 1 ~ 230 V ±6%, 50 Hz /
3 ~ 400 V ±6%, 50 Hz /
1 ~ 220-240 V ±6%, 60 Hz
3 ~ 220-254/380-440 V
±6%, 60 Hz

When ordering spare parts, please state all name plate data.

2. Safety

See start of document.

3. Transport and Storage



ATTENTION! The pump must not be subjected to temperatures outside the limits of 0 °C to + 40 °C.

If the equipment delivered is to be installed at some later time, store it in a dry place and protect it from impacts and all external influences (moisture, frost, etc.).

Handle the pump carefully so as not to alter the geometry and the alignment of the hydraulic unit.

Never suspend the pump from the power cord.

4. Description of Product and Accessories

All WJ-series pumps are self-priming. All parts in contact with the medium being handled are of corrosion-resistant steel. Single-phase motors have built-in thermal contacts, switching off the motor on overload and on again after a cooling down period. A mechanical seal separates the pump housing from the motor.



ATTENTION! The pump must not run dry.

Warranty does not cover damages to the pump due to dryrunning.

4.1 Description of WJ-Series Pump

Series WJ pumps are portable for mobile application. Single phase pumps have a carrying grip and are supplied complete with power cable, plug and ON/OFF switch.

Standard-Installations

- Figure 1: Pump in suction
 - Figure 2: Pump under pressure on storage tank or on town water supply with dry-running protection system.
- Legend for Installation samples (see figures 1 and 2):
- Pos. 1 Strainer-foot valve
(maximum passing section 1 mm)
 - Pos. 2 Pump suction valve
 - Pos. 3 Pump discharge valve
 - Pos. 4 Non-return valve
 - Pos. 5 Filling plug
 - Pos. 6 Draining plug
 - Pos. 7 Pipe supports
 - Pos. 8 Strainer
 - Pos. 9 Storage tank
 - Pos. 10 Town water supply
 - Pos. 11 3~ motor protection relay
 - Pos. 12 OFF/ON switch for single phase motor
(red indicator light)
 - Pos. 13 Power plug (1~ -Motor)

4.2 Scope of supply

- Jet Pump (WJ)
- Installation and Operation instructions.

4.3 Accessories

- Suction kit,
- Isolating valves,
- Non-return valves,
- Strainer-foot valve,
- Bladder tank,
- Vibrationless sleeves,
- Motor protection relay,
- Dry running protection (ME kit),
- On-off control device...

The use of new accessories is recommended.

5. Sitting/Installation

5.1 Installation

The pump must be operated in strict compliance with local water supply regulations.

Requirements on installation location:

- easy to reach
- well vented, dry and frostfree
- Installation on a concrete socket or directly on a smooth and horizontal floor, by use of 2 screws \varnothing 8 mm.
It is the Operators responsibility to take all preventive measures (e. g. provision of alarm systems, standby pump, etc.) to avoid consequential damages such as flooding due to pump failure.
- Suction and discharge piping to be provided on site by others.
- When using solid pipe connections the pump must be firmly fixed to the floor.
- If not firmly fixed, flexible connectors must at least be used for suction and discharge ports.
- The suction pipe must be fully airtight and be installed free of stress, steadily rising towards the pump.
- Suction lifts above 5 metres require a suction pipe size of not less than 1^{3/4}".
- Discharge pipe connections must be free of stress on the pump.



ATTENTION! In order to ensure proper operation a static discharge head of 30 cm is required; the discharge pipe must thus be installed with a rise of at least 30 cm.

- A foot valve is required at the end of the suction line. It must be located not less than 30 cm below the lowest water level. Recommended is the use of a suction hose set (optional extra) consisting of suction hose, suction strainer and foot valve.

5.2 Electrical connection



ATTENTION! Connections and checks should be carried out by a qualified electrician, in compliance with current local standards.

The power supply of the pump must include a circuit having a residual current difference device (earth fault breaker) acting at no more than 30 mA.

In case of cord damaged, make it replace by a qualified electrician.

- See name plate of the motor for electrical characteristics (frequency, voltage, nominal current).
- Means for disconnection must be incorporated in the fixed wiring in accordance with the wiring rules.
- Single-phase motor
The single-phase motors have an integrated thermal protection. If an extension is added to the cord supplied with the motor, it must comply with the applicable standards: 3 conductors (2 phases + earth).

- Three-phase motors
The electrical connection must be as shown by the diagram inside the cover of the terminal box (see Fig. 3). Use an electrical cable conforming with the standard in force (H07 RNF 4 G1 mm² external diameter: 10 mm max): 4 conductors (3 phases + earth).
- The motors must be protected by a circuit-breaker set to the current mentioned on the name plate of the motor. Provide a fuse disconnecting switch (type aM) to protect the mains supply.



ATTENTION! DO NOT FORGET TO CONNECT THE EARTH.

A connection error would damage the motor. The power cable must never touch the pipe or the pump ; make sure that it is sheltered from any humidity.

6. Commissioning

- Check to ensure that a sufficiently high water level is available in the open break tank or bore. Dry-running of the pump must be prevented as it will lead to destruction of the mechanical seal.
- Fill pump and suction line via the fill plug. Only a filled pump has self-priming capacity.
- Open discharge isolating valve(s) to allow free air evacuation from the suction pipe.
- Three-phase motors require a rotation check: Briefly switch on the pump and check whether actual direction of rotation corresponds with the arrow on the fan hood of the motor. If necessary, change any two supply phases.
- Never use the power supply cable for lifting, transporting or fixing of the pump.
- The pump must not be subjected to direct water spray.

7. Maintenance



Isolate from power supply before checking the pump!

In principle, damage to the connecting cable should only be repaired by a qualified electrician.

To ensure highest operational safety and reliability at lowest possible cost the following routine checks are recommended:

- Check on diaphragm vessel pressure (at least 1.4 bar on standard settings of pressure switch).
- Check pump for leaks.

On danger of freezing it is necessary to completely drain the pump using the drain plug at the bottom of the pump housing.

For prolonged standdown periods (e. g. winter shutdown) the pump needs thorough scouring, complete draining and dry storage.

On re-commissioning check for free rotation by briefly switching-on the pump. Then re-fill with water.

8. Faults, Causes and Remedies

Faults	Causes	Remedies
Pump does not run	Interruption of the current, short circuit, Insulation fault in the motor coil	Check power supply, Call on expert to check cable and motor
	Pump is blocked due to foreign matters (1)	<ul style="list-style-type: none"> – Switch off the pump voltage and secure against reoperation. – Close the shut-off fittings at the back and front of the pump. – Remove foreign bodies from the pump
	Protective motor switch activated (1 ~ -Motor)	Let the pump/motor cooling
Motor overheats	Too low voltage	Check voltage on terminals of the motor. It should be within $\pm 6\%$ (50 Hz), resp. $\pm 6\%$ (60 Hz) of the rated voltage
	Pump is blocked due to foreign matters	(see 1)
	Ambient temperature above $+40\text{ }^{\circ}\text{C}$	The motor is aimed at operating at a maximum ambient temperature of $+40\text{ }^{\circ}\text{C}$
	Altitude $> 1000\text{ m}$	Motor is planned to operate at an altitude $\leq 1000\text{ m}$
Thermal relay	Value of the thermal relay (3 ~ -Motor) is too low	Check the current with an ammeter or put the value switches off of the current rating mentioned on the motor data plate
	Voltage is too low	Check the adequate cross-section of the electrical cable conductors
	A phase is cut	Check it and change the electrical cable if necessary
	Thermal relay of the circuit-breaker is defective	replace it
	Motor is defective	replace it
Pump runs, but no delivery or it transports too little	Pump is blocked due to foreign matters	(see 1)
	Pump is empty	Fill the pump
	Air in suction pipes	Check tightness of the whole pipe up to the pump and make it tight
	Suction pipe obstructed	Clean all the pipes
	Wrong rotating direction(3 ~ -Motor)	Cross two phase wires
Pump vibrates	Loose on its foundation	Check and completely tighten the nuts of the stud bolts
	Pump is blocked due to foreign matters	(see 1)
	Bad electrical connection	Check the connections to the pump motor

A blockage of the pump can in most cases be remedied by removing the suction connection and scouring the pump backwards under pressure. Switch-on pump several times for 2 secs during scouring.

If the fault cannot be located or rectified, please contact your nearest WIL0 representative.

9. Disposal

Information on the collection of used electrical and electronic products

Proper disposal and appropriate recycling of this product prevents damage to the environment and dangers to your personal health.



NOTICE: Disposal in domestic waste is forbidden !

In the European Union, this symbol can appear on the product, the packaging or the accompanying documentation. It means that the electrical and electronic products in question must not be disposed of along with domestic waste.

To ensure proper handling, recycling and disposal of the used products in question, please note the following points:

- Only hand over these products at designated, certified collecting points.
- Observe the locally applicable regulations! Please consult your local municipality, the nearest waste disposal site, or the dealer who sold the product to you for information on proper disposal. For further information on recycling, go to www.wilo-recycling.com.

Subject to technical modifications!

1. Generalités

Voir au début du document.

1.1 Applications

La Wilo-Jet est une pompe à usage domestique (cave, jardin) conçue et adaptée pour :

- arroser depuis un étang, un ruisseau, une source, etc....
- vider ou relever les eaux de caves, de puits etc.

La pompe peut travailler en aspiration (par ex: depuis une fontaine) et en refoulement (par ex: depuis un réservoir ouvert).

La pompe ne doit pas être raccordée à un réseau d'eau sous pression.

1.2 Caractéristiques

1.2.1 Raccordement et puissance

Fluides admissibles: Eau non chargée, eau non potable, froide ou de pluie. Il faut l'accord du fabricant pour véhiculer d'autres fluides.

- Temp. maxi du fluide : + 5 °C à + 35 °C
- Temp. ambiante min./max. : 0...40 °C
- Hauteur d'aspiration maxi : 8 m
- Monophasé (EM) : 2850 l/min (50 Hz)
- Triphasé (DM) : 3450 l/min (60 Hz)
- Conduite d'aspiration et de refoulement : G1"
- Pression de service maxi : 6 bar
- Classe d'isolation : 130
- Protection moteur : IP 44
- Raccordement électrique : 1 ~ 230 V ±6%, 50 Hz
3 ~ 400 V ±6%, 50 Hz
1 ~ 220-240 V ±6%, 60 Hz
3 ~ 220-254/380-440 V ±6%, 60 Hz

Pour commander des pièces détachées, il conviendra de donner les caractéristiques de la plaque signalétique.

2. Sécurité

Voir au début du document.

3. Transport et stockage avant utilisation



ATTENTION ! La pompe ne doit pas être stockée à une température dépassant les limites de 0 °C à +40 °C.

Si le matériel livré devait être installé ultérieurement, stockez-le dans un endroit sec et protégez-le contre les chocs et toutes influences extérieures (humidité, gel, etc.).

Manipuler la pompe avec précaution pour respecter la géométrie et l'alignement de l'ensemble hydraulique.

Ne jamais suspendre la pompe par le câble électrique.

4. Produit et accessoires

Toutes les pompes de la gamme sont des pompes centrifuges auto-amorçante. Pour les moteur monophasés, la protection thermique déclenche le moteur en cas de surcharge. Après refroidissement du moteur la pompe se remet en marche automatiquement. Une garniture mécanique assure l'étanchéité du groupe moto-pompe.



ATTENTION ! La pompe ne doit jamais tourner à sec.

En cas de défaut d'utilisation ou de manipulation de la pompe, la garantie du fabricant prend fin.

4.1 Description de la WJ

Elle est livrée avec un câble de raccordement muni d'une prise de courant et d'un interrupteur marche/arrêt.

Situations d'installation standard

- Figure 1: Pompe en aspiration
- Figure 2: Pompe en refoulement sur bêche de stockage ou sur réseau d'eau de ville avec système de protection manque d'eau. Descriptif (voir figures 1 et 2) :
Pos. 1 Clapet de pied crépine (section de passage maxi 1 mm)
Pos. 2 Vanne à l'aspiration
Pos. 3 Vanne au refoulement
Pos. 4 Clapet anti-retour
Pos. 5 Bouchon de remplissage
Pos. 6 Bouchon de vidange
Pos. 7 Support de tuyauterie
Pos. 8 Crépine
Pos. 9 Bêche de stockage
Pos. 10 Réseau d'eau de ville
Pos. 11 Discontacteur de protection moteur triphasé
Pos. 12 Interrupteur marche-arrêt en monophasé (voyant lumineux rouge)
Pos. 13 Câble avec fiche (en monophasé)

4.2 Etendue de la fourniture

- Pompe Jet (WJ)
- Notice de montage et de mise en service.

4.3 Accessoires

- Kit d'aspiration,
- Vannes d'isolement,
- Clapets anti-retour,
- Clapet de pied-crèpine,
- Réservoir à vessie,
- Manchons antivibratoires,
- Discontacteur de protection (moteur tri),
- Protection manque d'eau (kit ME),
- Dispositif de commande marche-arrêt...

L'utilisation d'accessoires neufs est recommandé.

5. Installation/Montage

5.1 Montage

Se conformer aux prescriptions locales du service des eaux en vigueur.

Demandes sur l'endroit d'installation :

- accessible simplement
- suffisamment aéré, sec et à l'abri du gel
- montage sur un socle de béton ou directement sur une base lisse et plateau moyen de 2 vis Ø 8 mm.

C'est à l'utilisateur d'apporter les solutions pour palier aux défauts qui pourraient endommager le matériel: inondation, gel, marche à sec etc.

- L'utilisateur effectuera les raccordements hydrauliques d'aspiration et de refoulement (le diamètre de la tuyauterie d'aspiration étant au minimum identique à celui de la pompe).
- Les conduites d'aspiration et de refoulement seront montées de façon étanche et sans tension.
- Si la hauteur d'aspiration est supérieure à 5 m, le diamètre de la conduite d'aspiration doit être de 1^{1/4"} minimum.



ATTENTION ! Pour garantir le bon fonctionnement de l'installation les pompes nécessitent un clapet d'aspiration situé à 30 cm minimum en dessous du niveau d'eau pompée.

- En principe, il est recommandé d'utiliser un kit d'aspiration (accessoire) comprenant une tuyauterie flexible et un clapet crépine.

5.2 Raccordement électrique



ATTENTION ! Les raccordements et les contrôles électriques doivent être effectués par un électricien agréé et conformément aux normes locales en vigueur.

La pompe doit être alimentée par un circuit comportant un dispositif à courant différentiel résiduel (DDR), de courant différentiel de fonctionnement assigné n'excédant pas 30 mA.

Si le câble est endommagé, le faire remplacer par un personnel compétent.

- Voir la plaque signalétique moteur pour les caractéristiques électriques (fréquence, tension, intensité nominale).
- Un moyen de déconnexion doit être prévu dans l'installation électrique fixe conformément aux règles d'installation.
- Moteur monophasé
Les moteurs monophasés ont une protection thermique intégrée. Si on ajoute une rallonge au câble électrique fourni avec les moteurs, celle-ci doit être conforme aux normes en vigueur : 3 conducteurs (2 phases + terre).
- Moteur triphasé
Le raccordement électrique doit être conforme au schéma figurant dans le couvercle de la boîte à borne (Voir FIG. 3). Utiliser un câble électrique conforme aux normes en vigueur (H07 RNF 4 G1 mm² diamètre extérieur : 10 mm maxi) : 4 conducteurs (3 phases + terre).

- La protection électrique du moteur triphasé est obligatoire et doit être assurée par un disjoncteur à régler à l'intensité figurant sur la plaque moteur. Prévoir un sectionneur à fusible (type aM) pour protéger le réseau.



ATTENTION ! NE PAS OUBLIER DE RACCORDER LA MISE A LA TERRE.

Une erreur de branchement électrique endommagerait le moteur. Le câble électrique ne devra jamais être en contact ni avec la tuyauterie, ni avec la pompe et être à l'abri de toute humidité.

6. Mise en service

- Contrôler le niveau d'eau du réservoir. Il faut absolument éviter la marche à sec de la pompe qui risque de détériorer la garniture mécanique d'étanchéité.
- Remplir la pompe et la conduite d'aspiration. Seule une pompe remplie d'eau est auto-amorçante.
- Eventuellement ouvrir la vanne d'arrêt de la conduite de refoulement afin que l'air s'échappe de la conduite d'aspiration.
- Contrôler le sens de rotation pour les moteurs triphasés. Mettre un court instant en marche pour vérifier si la pompe tourne dans le même sens que la flèche dessinée sur le capot du ventilateur. Si le sens de rotation est incorrect, inverser 2 phases.
- Ne jamais porter ou suspendre la pompe par le câble de raccordement électrique.
- Protéger la pompe contre les projections d'eau.

7. Entretien



Mettre la pompe hors tension avant tout contrôle. Les dommages occasionnés au câble de raccordement ne doivent être réparés que par un électricien qualifié.

Pour garantir un meilleur fonctionnement à moindre frais, il est recommandé de procéder à l'occasion aux contrôles suivants :

- Contrôler la pression dans le réservoir à membrane (mini 1.4 bar en réglage standard du contacteur-mano).
- Contrôler l'étanchéité de la pompe.
En cas de gel, vider complètement la pompe et le réservoir, le bouchon de vidange se trouve en-dessous de la pompe.
Avant un arrêt prolongé de la pompe (durant l'hiver par exemple), il faut rincer et nettoyer la pompe, la vider et la stocker une fois sèche.
Avant de s'en resservir contrôler par une brève impulsion marche/arrêt si la pompe tourne, remplir d'eau et procéder à la remise en service selon le chap. 6.

8. Pannes, causes et remèdes

Défauts	Causes	Remèdes
La pompe ne tourne pas	Interruption de l'alimentation en courant, court-circuit. Défaut d'isolement dans l'enroulement moteur	Vérifier la tension de réseau. Faire réviser le câble et le moteur par un spécialiste
	La pompe est obstruée par des corps étranger (1)	– Veiller à mettre l'installation hors tension et à empêcher toute remise en marche intempestive. – Fermer l'appareil de sectionnement derrière la pompe. – Enlever le corps étranger de la pompe
	Déclenchement de la sonde thermique (mono)	Laisser refroidir le moteur
Le moteur chauffe	Tension insuffisante	Vérifier la tension aux bornes du moteur, cette tension doit se situer à $\pm 6\%$ (50 Hz/60 Hz) de la tension nominale
	Pompe obstruée par des corps étrangers	(voir 1)
	Température ambiante supérieure à $+40\text{ °C}$	Le moteur est prévu pour fonctionner à une température ambiante maxi de $+40\text{ °C}$
	Altitude $> 1000\text{ m}$	Le moteur est prévu pour fonctionner à une altitude $\leq 1000\text{ m}$
Le relais thermique disjoncte	Valeur trop faible du relais thermique (moteur triphasé)	Afficher la valeur de l'intensité inscrite sur le plaque pompe-moteur
	La tension est trop faible	Vérifier la bonne section des conducteurs du câble électrique
	Une phase est coupée	Le vérifier et changer le câble électrique si nécessaire
	Le relais thermique du discontacteur est défectueux	Le remplacer
	Le moteur est défectueux	Le remplacer
La pompe tourne mais ne débite pas	La pompe est obstruée par des corps étranger	(voir 1)
	La pompe est vide	Réamorcer par remplissage de la pompe
	Entrées d'air par la tuyauterie d'aspiration	Contrôler l'étanchéité de toute la conduite jusqu'à la pompe et étancher
	Tuyauterie d'aspiration obstruée	Nettoyer toute la tuyauterie
	La pompe tourne à l'envers (moteur triphasé)	Croiser deux fils de phase au bornier du moteur ou du discontacteur pour inverser le sens de rotation
La pompe vibre	Mal serrée sur son massif	Vérifier et visser complètement les écrous des boulons de scellement
	La pompe est obstruée par des corps étranger	(voir 1)
	Mauvais branchement électrique	Vérifier les connexions au moteur de la pompe

Lorsque la pompe est obstruée, on peut y remédier dans la plupart des cas en retirant tout d'abord le tuyau d'aspiration et en rinçant la pompe à l'envers sous pression. Pendant la vidange de la pompe, il faut la mettre en marche à plusieurs reprises pendant 2 secondes. S'il n'est pas possible de remédier au défaut, faire appel au service après vente de WILO.

9. Elimination

Informations sur la collecte des produits électriques et électroniques usagés.

L'élimination correcte et le recyclage conforme de ce produit permettent de prévenir les dommages environnementaux et toute atteinte à la santé.



AVIS : Élimination interdite par le biais des ordures ménagères !

Dans l'Union européenne, ce symbole peut apparaître sur le produit, l'emballage ou les documents d'accompagnement. Il signifie que les produits électriques et électroniques concernés ne doivent pas être éliminés avec les ordures ménagères.

Pour un traitement, un recyclage et une élimination corrects des produits en fin de vie concernés, tenir compte des points suivants :

- Remettre ces produits uniquement aux centres de collecte certifiés prévus à cet effet.
- Respecter les prescriptions locales en vigueur !
Pour des informations sur l'élimination correcte, s'adresser à la municipalité locale, au centre de traitement des déchets le plus proche ou au revendeur auprès duquel le produit a été acheté. Pour davantage d'informations sur le recyclage, consulter www.wilorecycling.com.

Sujet à modifications techniques !

1. Algemeen

Zie begin van document.

1.1 Toepassing

Met de Jetpomp biedt Wilo een goedkope water-
verzorgingsinstallatie aan voor huis, hobby en tuin.
De pompen zijn geschikt voor:

- het bewateren en beregenen uit plassen, beken en bronnen,
 - het legen van vaten,
 - het leegpompen van volgelopen kelderruimtes.
- De pomp werkt in zuigbedrijf (bijv. uit bronnen) of toeloopbedrijf (bijv. uit open vaten).
De pomp mag niet op het openbare drinkwaternet worden aangesloten!

1.2 Informatie over het product

1.2.1 Aansluitgegevens en prestaties

Toelaatbare media: water zonder vaste bestand-
delen, tap-, koud-, koel- en regenwater.

Voor het verpompen van andere media dient toe-
stemming aan Wilo te worden gevraagd.

- Toelaatbare temperatuur min./max.: + 5 °C tot + 35 °C
- Omgevingstemperatuur min./max.: 0...40 °C
- Maximale zuighoogte: 8 m
- 1~: 2850 1/min (50 Hz)
- 3~: 3450 1/min (60 Hz)
- Zuig- en persaansluiting DN: G1"
- Max. toelaatbare bedrijfsdruk: 6 bar
- Isolatieklasse: 130
- Bescherming tegen vocht: IP 44
- Elektrische aansluiting: 1 ~ 230 V ±6%, 50 Hz /
3 ~ 400 V ±6%, 50 Hz /
1 ~ 220-240 V ±6%, 60 Hz
3 ~ 220-254/380-440 V
±6%, 60 Hz

Bij de bestelling van onderdelen dienen alle gege-
vens op het typeplaatje van de installatie te wor-
den opgegeven.

2. Veiligheid

Zie begin van document.

3. Transport en tussenopslag



OPGELET! De pomp mag niet worden blootge-
steld aan temperaturen lager dan 0 °C en hoger
dan +40 °C.

Als de geleverde pomp pas op een later tijdstip
wordt gemonteerd, moet deze tegen vocht,
mechanische beschadiging door stoten/slaan en
alle externe invloeden worden beschermd.

Er dient voorzichtig met de pomp te worden
omgegaan, zodat de geometrie en de uitrichting
van de hydraulica niet worden veranderd.

De pomp nooit aan de stroomkabel ophangen.

4. Beschrijving van het product en toe- behoren

Alle typen zijn zelfaanzuigende centrifugaalpom-
pen. Bij de wisselstroom-motoren schakelt de
thermische motorbeveiliging de motor bij over-
belasting uit. Na afkoelen van de motor schakelt
de pomp zal automatisch herstarten. De pompen
zijn uitgevoerd met een mechanische asafdich-
ting.



OPGELET! De pomp mag niet droog lopen.

Indien er schade aan de pomp ontstaat door
drooglopen, vervalt de garantie van de producent.

4.1 Omschrijving van de pomp WJ

De WJ-typen zijn verplaatsbare pompen. De
EM-pompen hebben een handvat en worden
aansluitklaar met aansluitkabel, stekker en in-/
uit-schakelaar geleverd.

Standaard-inbouwsituaties

- Afbeelding 1: Zuigbedrijf
- Afbeelding 2: Toeloopbedrijf uit voorraadtank of
drukwateraansluiting met droogloopbeveiliging.
Legenda voor inbouwvoorbeelden (zie afbeeldin-
gen 1 en 2):
- Pos. 1 Voetklep met zuigkorf
(maaswijdte 1 mm)
- Pos. 2 Kogelkraan
- Pos. 3 Afsluiter drukzijde
- Pos. 4 Keerklap
- Pos. 5 Vulschroef pomp
- Pos. 6 Aftapplug pomp
- Pos. 7 Bevestigingsbeugel toevoerleiding
- Pos. 8 Zuigkorf
- Pos. 9 Voorraadtank
- Pos. 10 Drukwateraansluiting
- Pos. 11 3-fase netaansluiting (DM)
- Pos. 12 Aan/Uit-schakelaar voor 1~230V -motor
(rode signaallamp)
- Pos. 13 Netstekker (1~ -Motor)

4.2 Leveringsomvang

- Jetpomp (WJ)
- Inbouw- en Gebruikshandleiding.

4.3 Toebehoren

- Aanzuigkit,
- afsluitinrichting,
- terugslagklep,
- zuigkorf-voetklep,
- membraandrukvat,
- trillingsdemper,
- motorbeveiligingsrelais,
- droogloopbeveiliging (ME-kit),
- in-/uitschakelkast.

De toepassing van nieuw toebehoren wordt aan-
bevolen.

5. Opstelling/Montage

5.1 Montage

De pompen dienen volgens de voorschriften van de plaatselijke watervoorzieningsbedrijven te worden aangesloten.

Eisen aan de opstellingsruimte:

- goed toegankelijk
- goed geventileerd, droog en vorstvrij
- montage op een beton-sokkel of direct op een gladde vlakke ondergrond.

Vervolgschade die door uitval van de pomp kan ontstaan, zoals overstroming van ruimtes, dient door de gebruiker door het uitvoeren van passende maatregelen (bijv. aanbrengen van een alarminstallatie, reservepomp etc.) worden voorkomen.

- Zuig- en drukleiding behoren niet tot de levering
- Bij het aansluiten van een vaste zuig- en drukleiding dient de pomp aan de vloer te worden bevestigd.
- Bij een niet vaste opstelling dient de pomp met een flexibele slang of slangovergangstukken aan de zuig- en drukleiding te worden aangesloten.
- De zuigleiding dient stijgend, vacuumdicht en spanningsvrij worden aangebracht.
- Bij een zuighoogte van meer dan 5 meter moet de diameter van de zuigleiding minimaal 1 1/4" bedragen.
- De drukleiding moet spanningsvrij op de bevestigingspunten worden aangesloten.



OPGELET! Om een goede werking van de pompen te kunnen waarborgen dient het aansluitstuk van de drukleiding op de pomp minstens 30 cm omhoog of stijgend te worden aangebracht.

- Aan de zuigleiding moet een voetklep worden gemonteerd. Deze moet minimaal 30 cm onder het laagste waterpeil liggen. In principe is de toepassing van een zuigslangset (toebereid), bestaande uit een zuigslang, zuigkorf en voetklep aan te raden.

5.2 Elektrische aansluiting



OPGELET! De elektrische aansluiting dient door een plaatselijk erkend elektrotechnisch installatiebedrijf, overeenkomstig de geldende voorschriften te worden uitgevoerd.

De pompen moeten via een foutstroom-beveiligingsschakelaar van 30 mA aangesloten worden. Als een kabel of connector beschadigd is, moet deze worden vervangen door een overeenkomstig deel van de fabrikant of de servicedienst van de fabrikant.

- Zie het typeplaatje van de motor voor zijn elektrische karakteristieken (frequentie, spanning, stroom).
- Middelen voor uitschakeling moeten in de vaste bedrading in overeenstemming zijn met de bedrading regels.
- 1-fase-motor
De 1-fase-motor van deze pomp heeft een geïntegreerde motorbeveiligingsschakelaar. Als er een verlenging wordt toegevoegd aan het meege-

leverde snoer, moet het voldoen aan de geldende normen: 3 conductors (2 kernen + aarde).

- 3-fase-motor
De elektrische aansluitingen moeten tot stand worden gebracht door de montage-tekening te volgen voor de snelverbinder (afb. 3). Gebruik een kabel die voldoet aan de geldende normen (H07 RNF 4 G1 mm² – 10 mm max): 4 conductors (3 kernen + aarde).
- De motoren moeten met een veiligheidsschakelaar uitgerust zijn die op de stroom ingesteld is die op het typeplaatje van de motor staat. Om de stroomvoorziening te garanderen, moet een veiligheidsschakelaar geactiveerd zijn (type aM).



OPGELET! NIET VERGETEN TE AARDEN!

De stroomkabel mag nooit de leiding of de pomp aanraken; zorg ervoor dat bescherming tegen elke vorm van vocht is gewaarborgd.

6. Inbedrijfname

- Controleer de waterstand in het open loopvat of bron. Drooglopen van de pomp moet absoluut worden vermeden. Het zal de asafdichting beschadigen.
- Pomp en zuigleiding via de vulschoef vullen. Alleen een gevulde pomp is zelfaanzuigend.
- Evt. aanwezige afsluitarmaturen in de persleiding operen, zodat evt. lucht in de aanzuigleiding kan ontsnappen.
- Bij DM-motoren de draairichting controleren. Door kortstondig inschakelen controleren of de draairichting van de pomp overeenkomt met de pijl op de ventilatorkap. Indien de draairichting verkeerd is, twee willekeurige fasen wisselen.
- De pomp nooit aan de netaansluitkabel optillen, vervoeren of vastmaken.
- De pomp mag niet blootstaan aan een directe waterstraal.

7. Onderhoud



Voor de controle- en onderhoudswerkzaamheden de pomp resp. installatie spanningsvrij schakelen. Schade aan de aansluitkabel mag alleen door een gekwalificeerde elektro-instalateur worden verholpen.

Om de hoogste bedrijfszekerheid tegen geringe bedrijfskosten te kunnen waarborgen, worden de volgende periodieke controles aanbevolen:

- controle van de druk in het membraandrukvat (minimaal 1,4 bar bij een standaardinstelling van de drukschakelaar),
- Controleren of de pomp dicht is.
Bij vorstgevaar moet de pomp (incl. membraandrukvat) geheel geleegd worden. De aftappluggen bevinden zich aan de onderkant van de pomp. Voor langere stilstandperioden (bijv. overwintering) moet de pomp grondig gespoeld, geheel geleegd en dan droog bewaard worden. Voordat de pomp weer inbedrijfgenomen wordt moet door een kort in- en uitschakelen gecontroleerd worden of de pomp vrij draait. Daarna weer met water vullen.

8. Storingen, oorzaken en oplossing

Storingen	Oorzaken	Oplossing
Pomp start niet	Onderbreking in de stroomtoevoer, kortsluiting, isolatiefout in de motor-wikkeling	Netspanning controleren, kabel en motor door de vakman laten controleren
	Pomp is door externe invloeden geblokkeerd (1)	<ul style="list-style-type: none"> – installatie spanningsvrij schakelen en tegen onbevoegd inschakelen beveiligen – Afsluiter achter de pomp sluiten – Verontreinigingen uit de pomp verwijderen
	De motorbeveiligingsschakelaar heeft de pomp uitgeschakeld (1 ~ -Motor)	Pomp/motor laten afkoelen
Motor oververhit	Te lage bedrijfsspanning	Spanning op de aansluitklemmen controleren. Moet binnen $\pm 6\%$ (50/60 Hz), van de Nom. spanning liggen
	Pomp is door externe invloeden geblokkeerd	(zie 1)
	Omgevingstemperatuur hoger dan $+40\text{ }^{\circ}\text{C}$	De motor is uitgelegd voor een max. toelaatbare omgevingstemperatuur van $+40\text{ }^{\circ}\text{C}$. Installatieruimte beter ventileren
	Opstellingsplaats gelijk of hoger dan $> 1000\text{ m}$ boven zeeniveau	De motor is voor een bedrijfsniveau van max. $\leq 1000\text{ m}$ boven zeeniveau uitgelegd.
Thermische beveiligingsschakelaar is geactiveerd	Thermische beveiligingsschakelaar is verkeerd ingesteld. (3 ~ -Motor)	op de Nom. stroomwaarde (I-Nom.) instellen.
	Spanning is te laag	Controleren of de kabel\draaddoorsnede toereikend is
	Een fase onderbroken	Fasen controleren en indien noodzakelijk-kabel vervangen
	Thermische beveiligingsschakelaar defect	vervangen
	Motor defect	vervangen
Pomp draait, maar verpompt weinig of niets	Pomp is door externe invloeden geblokkeerd	(zie 1)
	Pomp is leeggelopen	Pomp vullen
	Lucht in de zuigleiding	De gehele toeloopleiding tot aan de pomp op dichtheid controleren en dicht maken
	Zuigleiding verstopt	Zuigleiding schoonmaken
	Verkeerde draairichting (3 ~ -Motor)	2 fasen van de netaansluiting wisselen
Pomp trilt	Bevestigingsschroeven zitten los	Alle bevestigingsschroeven controleren en vastdraaien
	Pomp is door externe invloeden geblokkeerd	(zie 1)
	Elektrische aansluiting niet goed	Elektrische aansluiting controleren

Een verstopping van de pomp kan in de meeste gevallen worden verholpen door eerst de zuiglang te verwijderen en dan de pomp via de andere zijde te spoelen. Tijdens het doorspoelen van de pomp enige malen 2 seconden inschakelen. Indien een storing niet kan worden opgelost, dient u zich te wenden tot uw installateur, servicedienst van Wilo of vertegenwoordiging.

9. Afvoer

Informatie over het verzamelen van gebruikte elektrische en elektronische producten!

Door dit product op de voorgeschreven wijze af te voeren en correct te recyclen, worden milieuschade en persoonlijke gezondheidsrisico's voorkomen.



LET OP: Afvoer via het huisvuil is verboden!

In de Europese Unie kan dit symbool op het product, de verpakking of op bijbehorende documenten staan. Het betekent dat de betreffende elektrische en elektronische producten niet via het huisvuil afgevoerd mogen worden.

Voor een correcte behandeling, recycling en afvoer van de betreffende afgedankte producten dienen de volgende punten in acht te worden genomen:

- Geef deze producten alleen af bij de daarvoor bedoelde, gecertificeerde verzamelpunten.
- Neem de lokale voorschriften in acht!
Vraag naar informatie over de correcte afvoer bij de gemeente, de plaatselijke afvalverwerkingsplaats of bij de verkoper van het product. Meer informatie over recycling is te vinden onder www.wilo-recycling.com.

Onderworpen aan technische wijzigingen!

1. Generalidades

Consulte el principio del documento.

1.1 Empleo

La bomba WIL0-Jet ha sido especialmente concebida para el abastecimiento de agua en el ambiente doméstico y jardín:

- Irrigación y riego a partir de pozos, estanques, arrollos.
- Vaciado de depósitos.
- Achique de sótanos Inundados.

La bomba puede funcionar en aspiración positiva (p. ej. desde pozos) negativa (p. ej. desde depósitos abiertos).

No se debe conectar la bomba a la red pública de agua.

1.2 Datos acerca del producto

1.2.1 Datos técnicos de conexión y de trabajo

Medios de impulsión: Agua sin partículas sólidas/sedimentos, agua caliente sanitaria, agua fría/de refrigeración y agua de lluvia.

- Temperatura del fluido mín/máx: + 5 °C hasta + 35 °C
- Temperatura de ambiente mín/máx: 0...40 °C
- Altura máx de aspiración: 8m
- Monofásica (EM): 2850 1/min (50 Hz)
- Trifásica (DM): 3450 1/min (60 Hz)
- Boca de aspiración e impulsión: G1"
- Presión máx. de trabajo: 6 bar
- Clase de aislamiento: 130
- Tipo de protección: IP 44
- Conexión eléctrica:

1 ~ 230 V ±6%, 50 Hz /	
3 ~ 400 V ±6%, 50 Hz /	
1 ~ 220-240 V ±6%, 60 Hz	
3 ~ 220-254/380-440 V	
	±6%, 60 Hz

2. Seguridad

Consulte el principio del documento.

3. Transporte y almacenaje



ATENCIÓN! No exponga la bomba a temperaturas inferiores a 0 °C o superiores a +40 °C.

Si el material entregado está destinado a su posterior instalación, conviene almacenarlo en un lugar seco y protegido contra los golpes y de cualquier influencia exterior (humedad, hielo, etc...).

Manipular la bomba con precaución para respetar la geometría y el alineamiento del cojunte hidráulico.

No suspender nunca la bomba por el cable eléctrico.

4. Descripción del producto y de los accesorios

Todas las bombas son bombas centrífugas autoaspirantes. Las piezas que se encuentran en contacto con el medio de impulsión se componen de acero anticorrosivo. Las bombas monofásicas están equipadas con un contacto protector de bobinado que asegura su protección contra sobrecalentamiento.

Una vez que se haya enfriado el motor, la bomba se vuelve a conectar automáticamente. Un cierre mecánico aísla la bomba de su motor.



ATENCIÓN! La bomba no debe funcionar en seco.

En caso de defecto de utilización o de manipulación de la bomba, la garantía del fabricante toma fin.

4.1 Descripción de la bomba WJ

Las bombas de la serie WJ son transportables. Las bombas monofásicas tienen un asa y se suministran listas para instalar: con cable de conexión, clavija bipolar con toma tierra e interruptor de arranque/paro.

Instalaciones estándar

- Fig. 1: Instalación en aspiración
- Fig. 2: Instalación en carga con aljibe o con conexión directa, con protección contra marcha en seco.

Leyenda de los ejemplos de instalación (véase fig. 1 y 2):

- Pos. 1 Válvula de pie (paso libre máx. 1 mm)
- Pos. 2 Llave de corte en la aspiración
- Pos. 3 Llave de corte en la impulsión
- Pos. 4 Válvula antirretorno
- Pos. 5 Tornillo de llenado
- Pos. 6 Tornillo de vaciado
- Pos. 7 Sujeción de la tubería
- Pos. 8 Alcachofa
- Pos. 9 Aljibe
- Pos. 10 Conexión directa
- Pos. 11 Alimentación trifásica (DM)
- Pos. 12 Interruptor ON/OFF para motores monofásicos (piloto rojo)
- Pos. 13 Enchufe (motor monofásico)

4.2 Suministro

- Una bomba WJ
- Instrucciones de instalación y servicio.

4.3 Accesorios

- Kit de aspiración
- Compuerta de aislamiento
- Mariposa antirretroceso
- Válvulas de pie-Alcachofa
- Depósitos de vejiga
- Manguitos antivibratorios
- Discontactador de protección
- Protección falta de agua (Kit ME)
- Dispositivo de mando marchaparada...

Se recomienda la utilización de nuevos accesorios.

5. Instalación/montaje

5.1 Montaje

Debe instalar la bomba según las normas de la compañía de agua local.

Requisitos del lugar de instalación:

- Fácil acceso
- Bien ventilado, seco y protegido contra las heladas
- Montaje sobre cimientos o sobre fondo plano y liso.

Debe prevenir los daños que puedan ocasionarse a causa de una avería de la bomba (como inundaciones). Así p.ej., instalando un sistema de alarma o una bomba de reserva.

- A la hora de la instalación debe adjuntar las tuberías de aspiración e impulsión.
- Si conecta la bomba a tuberías de aspiración e impulsión fijas, debe sujetar la bomba al suelo.
- Si la instalación no es fija, debe utilizar adaptadores flexibles para conectar la bomba a las tuberías de aspiración e impulsión.
- La tubería de aspiración debe quedar en posición ascendente, estanco al vacío y libre de tensiones mecánicas.
- Si la altura de aspiración supera los 5 m, el diámetro de la tubería de aspiración debería tener al menos 1^{1/4}".
- Conecte la tubería de impulsión a la boca de impulsión, de forma que no esté bajo tensiones mecánicas.



ATENCIÓN! A fin de asegurar un funcionamiento adecuado, las bombas necesitan una columna de agua de al menos 30 cm en la impulsión, es decir, la tubería de impulsión debe ascender verticalmente como mínimo durante los primeros 30 cm.

- Instale en la tubería de aspiración una válvula de pie: como mínimo 30 cm por debajo del nivel más bajo del agua. Se recomienda utilizar el set (accesorio) compuesto por una manguera de aspiración, una alcachofa de aspiración y una válvula de pie.

5.2 Conexión eléctrica



ATENCIÓN! La conexión eléctrica la debe llevar a cabo un instalador autorizado según las normas UNE vigentes.

La bomba debe ser alimentada por un circuito que implica un dispositivo a corriente diferencial residual (DDR), de corriente diferencial de funcionamiento asignado no excediendo 30 mA.

La sustitución de un cable dañado debe ser realizada por un personal competente.

- Para conocer las características del motor, consulte su placa de características (frecuencia, tensión, intensidad nominal).
- Respete los datos que figuran en la placa de características del motor.
- Motor monofásico
Los motores monofásicos tienen incorporada una protección térmica. Si se añade una alargadera al cable eléctrico suministrado con los motores, ésta debe ser conforme a los normas en vigencia: (2 conductores + tierra).

- Motor trifásico
La conexión eléctrica debe ser conforme al esquema que figura en la tapa de la caja de bornes (Ver FIG. 3). El cable eléctrico debe ser conforme a los normas en vigencia (H07 RNF 4 G1 mm² – 10 mm max): 4 conductores (3 conductores + tierra).

- La protección eléctrica del motor trifásico es obligatoria por discontactor ajustado a la intensidad que figura en la placa del motor. Prever un seccionador a fusible (tipo AM) para proteger la red.



ATENCIÓN! NO OLVIDARSE DE CONECTAR EL CONTACTO A TIERRA.

Un error de conexión dañaría los motores. El cable eléctrico no debe hacer contacto con la tubería ni con la bomba y estar protegido contra la humedad.

6. Puesta en servicio

- Compruebe si el depósito, o bien el pozo, tiene suficiente agua, para evitar que la bomba funcione en seco. La marcha en seco dañará el cierre mecánico.
- Llene la bomba y la tubería de aspiración adecuadamente. Sólo entonces la bomba será autoaspirante.
- En caso de tener instalado un dispositivo de cierre en la tubería de impulsión, ábralo para permitir que salga el aire de la tubería de aspiración.
- En los motores trifásicos debe revisar el sentido de giro: Conecte brevemente la bomba para comprobar si el sentido de giro coincide con la flecha de la tapa del ventilador. En caso de sentido erróneo, cambie dos fases.
- No coja o transporte la bomba por el cable de conexión eléctrica.
- No exponga la bomba directamente a chorros de agua.

7. Mantenimiento



Desconecte la bomba de la alimentación eléctrica! Sólo un electricista cualificado puede reparar los daños ocasionados al cable de conexión.

A fin de asegurar la máxima seguridad, al tiempo que unos costes de funcionamiento mínimos, se recomienda revisar ocasionalmente:

- la presión del calderín de membrana (si utiliza el ajuste estándar del presostato, como mínimo 1,4 bar).
- si la bomba presenta alguna fuga.
En caso de heladas: debe vaciar la bomba (incluido el calderín).
A tal fin, quite el tapón de la parte inferior de la bomba.
En caso de paro prolongado (p.ej. durante el invierno) debe vaciar la bomba totalmente, limpiarla y depositarla en un lugar seco.
Antes de una nueva puesta en marcha, conectela brevemente para revisar si gira libremente y, en su caso, vuelva a llenarla de agua.

8. Fallos, posibles causas y soluciones

Fallos	Posibles causas	Soluciones
La bomba no funciona	Rotura de cable, cortocircuito, Fallo en el aislamiento del bobinado	Verifique la tensión de alimentación, encargue a un profesional la revisión del cable y del motor
	La bomba está bloqueada por influencias externas (1)	<ul style="list-style-type: none"> – Desconecte la instalación y asegúrese de que no pueda ser reconectada accidentalmente. – Cierre la llave de corte en la impulsión – Quite los cuerpos extraños de la bomba
	El clixon del motor ha disparado (motor monofásico)	Deje enfriar la bomba/el motor
Motor sobrecalentado	Tensión insuficiente	Compruebe la tensión en las bornas de conexión. Tolerancia $\pm 6\%$ (50/60 Hz), respectivamente
	La bomba está bloqueada por influencias externas	(ver 1)
	La temperatura ambiente supera los $+40\text{ }^{\circ}\text{C}$	El motor ha sido diseñado para funcionar con una temperatura ambiente max. de $+40\text{ }^{\circ}\text{C}$
	Lugar de instalación $> 1000\text{ m}$	El motor ha sido diseñado para lugares de instalación por debajo de 1000 m sobre el nivel del mar
El guardamotor se ha disparado	Guardamotor mal ajustado (Motor trifásico)	Ajústelo a la intensidad nominal
	La tensión está demasiado baja	Compruebe si la sección del cable es suficiente
	Interrupción de una fase	Compruebe las fases. En caso necesario, cambie el cable
	Guardamotor térmico defectuoso	Cambie el guardamotor
	Motor defectuoso	Cambie el motor
La bomba funciona, pero el caudal es insuficiente	La bomba está bloqueada por influencias externas	(ver 1)
	La bomba esta trabajando en seco	Llene la bomba
	Aire en la tubería de aspiración	Compruebe la estanquidad y la correcta ejecución de la tubería hacia la bomba. Selle las fugas y elimine sifones
	Tubería de aspiración obstruida	Limpie la tubería de aspiración
	Sentido de giro erróneo (motor trifásico)	Invierta 2 fases de la línea de alimentación
La bomba vibra	La fijación en el suelo está suelta	Compruebe y apriete los tornillos de fijación
	La bomba está bloqueada por influencias externas	(ver 1)
	Conexión eléctrica defectuosa	Compruebe la conexión eléctrica

Si la bomba está atascada/obstruida: quite la manguera de aspiración lave la bomba a presión (desde la impulsión hacia la aspiración), mientras tanto conéctela varias veces durante 2 segundos. Si no resulta posible remediar el fallo, por favor póngase en contacto con su especialista en instalaciones sanitarias o calefacción, o con el Servicio Técnico de WILo.

9. Eliminación

Información sobre la recogida de productos eléctricos y electrónicos usados.

La eliminación de basura y el reciclado correctos de estos productos evitan daños medioambientales y peligros para el estado de salud.



AVISO: ¡Está prohibido desechar estos productos con la basura doméstica!

En la UE, puede encontrar este símbolo bien en el producto, el embalaje o en los documentos adjuntos. Significa que los productos eléctricos y electrónicos a los que hace referencia no se deben desechar con la basura doméstica.

Para manipular, reciclar y eliminar correctamente estos productos fuera de uso, tenga en cuenta los siguientes puntos:

- Depositar estos productos solo en puntos de recogida certificados e indicados para ello.
- ¡Tenga en cuenta los reglamentos vigentes locales! Para más detalles sobre la correcta eliminación de basuras en su municipio local, pregunte en los puntos de recogida de basura cercanos o al distribuidor al que ha comprado el producto. Para más información sobre el reciclaje, consulte la web www.wilo-recycling.com.

Sujeto a modificaciones técnicas.

1. Generalità

Si veda inizio documento.

1.1 Campo di applicazione

Con la pompa jet, Wilo, mette a disposizione un sistema di pressurizzazione idrica economico per applicazioni domestiche, hobbistiche e giardinaggio. La pompa è idonea per:

- Pompaggio d'acqua da stagni, corsi d'acqua, pozzi e cisterne,
- lo svuotamento di serbatoi,
- prosciugare cantine allagate.

La pompa è autoadescente, può funzionare sia sopra battente (per es. per il pompaggio da pozzi) sia sottobattente (per es. aspirazione da serbatoio a pressione atmosferica).

Non è consentito il collegamento diretto alla rete di distribuzione pubblica.

1.2 Dati e caratteristiche tecniche

1.2.1 Caratteristiche tecniche e prestazioni

Fluidi consentiti: acqua priva di sostanze solide in sospensione, acqua di consumo, acqua fredda e piovana. Il pompaggio di altri fluidi può avvenire solo con il consenso WILo.

- Temperatura fluido consentita min/max: da + 5 °C fino a + 35 °C
- Temperatura ambiente min/max: 0...40 °C
- Altezza di aspirazione massima: 8m
- Monofase (EM): 2850 l/min (50 Hz)
- Trifase (DM): 3450 l/min (60 Hz)
- Bocca aspirante / premente DN: G1"
- Pressione esercizio max.: 6 bar
- Classe isolamento: 130
- Grado protezione: IP 44
- Alimentazione elettrica: 1 ~ 230 V ±6%, 50 Hz /
3 ~ 400 V ±6%, 50 Hz /
1 ~ 220-240 V ±6%, 60 Hz
3 ~ 220-254/380-440 V
±6%, 60 Hz

2. Sicurezza

Si veda inizio documento.

3. Trasporto e magazzinaggio



ATTENZIONE! Non sottoporre a temperature fuori dal campo da 0°C fino a +40°C.

Se il materiale così consegnato dovesse essere installato successivamente, immagazzinarlo in luogo asciutto e protetto dagli urti e da ogni influenza esterna (umidità, gelo, ecc.).

Manipolare le pompe con precauzione in modo da rispettare la geometria et l'allineamento dell'insieme.

Non sospendere mai la pompa tramite il cavo elettrico.

4. Descrizione del prodotto e accessori

Tutti i modelli sono pompe centrifughe autoadescenti. Le pompe monofase hanno incorporato la protezione termica che interviene in caso di sovraccarico. Dopo il raffreddamento del motore si reinserisce automaticamente. La tenuta sull'albero, fra pompa e motore, è assicurata dalla tenuta meccanica.



ATTENZIONE! La pompa non deve funzionare a secco.

danni conseguenti al funzionamento a secco non sono coperti da alcuna garanzia, il funzionamento a secco farà decadere la medesima.

4.1 Descrizione della pompa WJ

Le pompe serie WJ sono trasportabili. Le pompe monofase EM possiedono una maniglia per il trasporto e sono fornite complete di cavo elettrico, spina e interruttore On/Off.

Situazione di montaggio standard

- Fig. 1: in aspirazione
 - Fig. 2: sotto battente da un serbatoio di primaraccolta oppure diretto all'acquedotto con protezione contro la marcia a secco.
- Legenda per gli esempi di montaggio (Fig. 1 e 2):
- Pos. 1 Filtro di aspirazione (passaggio massimo 1 mm)
 - Pos. 2 Rubinetto a sfera sull'aspirazione
 - Pos. 3 Rubinetto d'intercettazione sulla mandata
 - Pos. 4 Valvola di ritegno
 - Pos. 5 Vite di riempimento
 - Pos. 6 Vite di scarico
 - Pos. 7 Fissaggio tubazione
 - Pos. 8 Filtro a cestello sull'aspirazione
 - Pos. 9 Serbatoio di primaraccolta
 - Pos. 10 Attacco acqua
 - Pos. 11 Alimentazione rete 3~ (DM)
 - Pos. 12 Interruttore On/Off solo per motore 1~ (spia rossa)
 - Pos. 13 Spina di rete (motore 1~)

4.2 Fornitura

- Pompa jet WJ
- Manuale istruzioni di montaggio, uso e manutenzione.

4.3 Accessori

- Kit d'aspirazione
 - Chiuse d'isolazione
 - Valvole anti-ritorno
 - Valvola di fondo-succhieruola
 - Serbatoi gonfiabili
 - Manicotti antivibrazioni
 - Discontattore di sicurezza
 - Protezione per mancanza d'acqua (KIT ME)
 - Dispositivo di comando marcia/arresto...
- L'utilizzo di accessori nuovi è raccomandato.

5. Montaggio/Installazione

5.1 Montaggio

Installare e fare funzionare le pompe in conformità alle prescrizioni della società gerente la rete di distribuzione pubblica.

Caratteristiche del luogo di installazione:

- Essere facilmente accessibile.
- Ben aereato, asciutto e protetto contro il pericolo di gelo.
- Montaggio diretto su un basamento in cemento oppure direttamente su una superficie inferiore solida e livellata.

Il committente è tenuto a prendere tutte le precauzioni utili ad evitare danni alla pompa derivanti da inondazioni del locale di montaggio, adottando opportuni provvedimenti (per es. installazione di un sistema d'allarme, pompa di riserva, ecc.).

- I collegamenti alla bocca aspirante e premente della pompa sono a cura del committente.
- In caso di allacciamento con tubi rigidi, fissare la pompa al basamento.
- Nel caso in cui la pompa non sia fissata al basamento, collegare la bocca aspirante e premente con tubi flessibili e pezzi d'adattamento.
- Posare la tubazione d'aspirazione con andamento verticale, a tenuta stagna e senza tensioni meccaniche.
- Per tubazioni di aspirazione con lunghezza maggiore di 5 metri adottare il \varnothing di almeno $1\frac{1}{4}$ ".
- Collegare la tubazione di mandata senza di tensioni meccaniche.



ATTENZIONE! Per il funzionamento corretto della pompa assicurare un battente di almeno 30 cm.; allo scopo posare la tubazione di mandata con il percorso verticale, prima di ogni cambiamento di direzione, per una lunghezza di almeno 30 cm.

- Installare, sulla tubazione d'aspirazione, la valvola di fondo. Posizionarla almeno 30 cm più bassa del minimo livello dell'acqua. Sull'aspirazione, si consiglia l'impiego del kit tubo flessibile, questi è composto da: tubo flessibile, valvola di fondo e filtro.

5.2 Collegamenti elettrici



ATTENZIONE! I collegamenti elettrici devono essere eseguiti da una ditta installatrice qualificata, certificata ed essere conformi alle norme CEI, EN e leggi vigenti.

La pompa deve essere alimentata da un circuito che comporta un dispositivo a corrente differenziale residua (DDR), di corrente differenziale di funzionamento assegnato non che eccede 30 mA.

Se il cavo è danneggiato, farlo sostituire da un personale competente.

- Fare riferimento alla targa segnaletica del motore per le caratteristiche elettriche (frequenza, tensione, intensità nominale).
- Tarare alla corrente nominale riportata nella targhetta dei dati.
- Motori monofase
I motori monofase hanno una protezione elet-

trica integrata. Se aggiungiamo un allungatura al cavo elettrico fornito col motore, utilizzeremo un cavo conforme alle normative in vigore: 3 conduttori (2 fasi + TERRA).

- Motori trifase
Fare riferimento alla targa segnaletica del motore per le caratteristiche elettriche (frequenza, tensione, intensità nominale) (Vedi Fig. 3). Utilizzare un cavo conforme alle normative in vigore (H07 RNF 4 G1 mm² - 10 mm max.): 4 conduttori (3 fasi + TERRA).
- La protezione elettrica del motore deve avvenire obbligatoriamente mediante discontattore regolato sull'intensità riportata sulla targa del motore. Prevedere un sezionatore a fusibili (tipo aM) per proteggere la rete.



ATTENZIONE! NON OMETTERE DI COLLEGARE ALLA TERRA.

Un errore di inserimento rischia di danneggiare i motori. Il cavo elettrico non deve mai trovarsi a contatto della tubatura né della pompa, e deve essere tenuto al riparo dall'umidità.

6. Messa in servizio

- Verificare la sufficienza del livello dell'acqua nel serbatoio oppure nel pozzo. Evitare in ogni caso il funzionamento a secco della pompa. L'evento danneggia irrimediabilmente la tenuta meccanica.
- Riempire la pompa e la tubazione d'aspirazione tramite, la vite di sfiato sulla pompa. La funzione autoadescante è attiva solo se questa è stata riempita.
- Aprire tutti i rubinetti d'intercettazione presenti sull'aspirazione e mandata.
- Verificare il senso di rotazione delle pompe trifase DM: avviare brevemente e accertare che il senso di rotazione coincida con la freccia posta sul coperchio della ventola di raffreddamento. In caso di rotazione errata scambiare fra loro due fasi qualsiasi.
- Non sollevare, tirare, trasportare o fissare la pompa per il cavo di collegamento alla rete.
- Non sottoporre mai la pompa a getti d'acqua.

7. Manutenzione



Prima di procedere a controlli e verifiche togliere la tensione di rete!

Eventuali danni al cavo di alimentazione possono essere riparati solo da un installatore elettrico qualificato.

Per assicurare la massima sicurezza di funzionamento e i minimi costi d'esercizio si consigliano i seguenti controlli periodici:

- verifica della pressione del cuscinio di azoto dell'idroaccumulo (minimo 1,4 bar con taratura standard del pressostato),
- tenuta della pompa.
In caso di pericolo di gelo vuotare completamente la pompa (compreso il vaso d'espansione e serbatoio di primaraccolta).
Il tappo si trova nella parte inferiore della pompa. In concomitanza con lunghi periodi d'inattività

(svernamento, ecc.), risciacquare la pompa, vuotarla completamente e immagazzinarla in luogo asciutto.

Prima della rimessa in servizio verificare, avviando brevemente la pompa, che ruoti liberamente. Quindi riempire nuovamente con acqua.

8. Blocchi (guasti), cause e rimedi

Blocchi	Causa	Rimedio
La pompa non gira	Interruzione della linea di alimentazione, cortocircuito, guasto all'isolamento dell'avvolgimento del motore	Verificare la presenza della tensione di rete, Fare verificare da un elettricista qualificato la linea di alimentazione e il motore
	La pompa è bloccata da eventi esterni (1)	<ul style="list-style-type: none"> – Togliere tensione alla pompa e assicurare che non possa essere avviata da terze persone. – Chiudere i rubinetti d'intercettazione dopo la pompa – Togliere i corpi estranei dalla pompa
	Interviene il salvamotore (motore 1 ~)	Lasciare raffreddare la pompa/motore
Il motore surriscalda	Tensione di alimentazione insufficiente	Verificare la tensione disponibile sui morsetti di alimentazione della pompa. Deve essere ad un valore compreso fra $\pm 6\%$ (50/60 Hz) della tensione nominale
	La pompa è bloccata da eventi esterni	(vedi 1)
	Temperatura ambiente superiore a $+40\text{ }^{\circ}\text{C}$	Il motore è dimensionato per una temperatura ambiente di $+40\text{ }^{\circ}\text{C}$
	Luogo di installazione $> 1000\text{ m}$	Il motore è dimensionato per una altitudine di installazione di ≤ 1000
Interviene il salvamotore	Salvamotore regolato male (motore 3 ~)	Regolare al valore nominale di corrente
	La tensione è insufficiente	Verificare, se la sezione del cavo è sufficiente
	Una fase interrotta	Verificare le fasi se necessario sostituire il cavo di alimentazione
	Salvamotore difettoso	Sostituire
	Motore difettoso	Sostituire
La pompa gira ma non dà prestazioni oppure sono insufficienti	La pompa è bloccata da eventi esterni	(vedi 1)
	La pompa funziona a secco	Riempire la pompa
	Arai nella tubazione di aspirazione	Verificare la tenuta della tubazione fino alla pompa, eventualmente rendere a tenuta
	Tubo di aspirazione occluso	Pulire il tubo di aspirazione
	Senso di rotazione errato (motore 3 ~)	Scambiare fra loro due fasi qualsiasi
La pompa vibra	Il fissaggio al pavimento è lento	Verificare i dispositivi di fissaggio
	La pompa è bloccata da eventi esterni	(vedi 1)
	Collegamento elettrico guasto	Verificare il collegamento elettrico

Nella maggioranza dei casi l'occlusione della pompa può essere rimossa, togliendo la tubazione d'aspirazione e risciacquando con un getto d'acqua in pressione, nel senso inverso a quello del flusso normale.

Quando non si è in grado di eliminare la causa della disfunzione rivolgersi al Centro Assistenza Wilo più vicino.

9. Smaltimento

Informazioni sulla raccolta di prodotti elettrici o elettronici usati.

Con il corretto smaltimento ed il riciclaggio appropriato di questo prodotto si evitano danni ambientali e rischi per la salute delle persone.



AVVISO: È vietato lo smaltimento nei rifiuti domestici!

All'interno dell'Unione europea, sul prodotto, sull'imballaggio o nei documenti di accompagnamento può essere presente questo simbolo: significa che i prodotti elettrici ed elettronici interessati non devono essere smaltiti assieme ai rifiuti domestici.

Per un trattamento, riciclaggio e smaltimento appropriati dei prodotti usati, è necessario tenere presente i seguenti punti:

- Questi prodotti devono essere restituiti soltanto presso i punti di raccolta certificati appropriati.
- È necessario tenere presente le disposizioni vigenti a livello locale.

È possibile ottenere informazioni sul corretto smaltimento presso i comuni locali, il più vicino servizio di smaltimento rifiuti o il fornitore presso il quale è stato acquistato il prodotto. Ulteriori informazioni sul riciclo sono disponibili al sito www.wilo-recycling.com.

Soggetto a modifiche tecniche!

1. Všeobecné informace

Viz začátek dokumentu.

1.1 Účel použití

V čerpadle Jet nabízí firma WILO cenově dostupnou vodárnu pro dům, hobby i zahradu. čerpadlo je vhodné pro:

- zavlažování i postřikování z rybníků, potoků i studní,
 - k vyprazdňování nádrží,
 - k vyčerpávání zaplavených sklepů.
- čerpadlo funguje v režimu sacím (např. ze studní) i nátokovém (např. z otevřené nádrže).
čerpadlo se nesmí připojovat k veřejné vodovodní síti na pitnou vodu.

1.2 Charakteristika výrobku

1.2.1 Připojovací a výkonová data Přípustná čerpaná média: voda bez

Přípustná čerpaná média: voda bez pevných/sedimentujících látek, voda užitková, studená, chladicí i dešťová. K čerpání jiných médií je nutný souhlas firmy WILO.

- Přípustná teplota media: + 5 °C bis + 35 °C
- Teplota okolí min./max. : 0...40 °C
- Maximální sací výška: 8 m
- 1~: 2850 l/min (50 Hz)
- 3~: 3450 l/min (60 Hz)
- Sání a výtlač: G1"
- Max. přípustný provozní tlak: 6 bar
- Třída izolace: 130
- Krytí: IP 44
- Elektrické připojení: 1 ~ 230 V ±6%, 50 Hz /
3 ~ 400 V ±6%, 50 Hz /
1 ~ 220-240 V ±6%, 60 Hz
3 ~ 220-254/380-440 V
±6%, 60 Hz

Při objednávkách náhradních dílů je třeba uvádět veškeré údaje z typového štítku zařízení

2. Bezpečnost

Viz začátek dokumentu.

3. Přeprava a skladování



POZOR! Čerpadlo se nesmí vystavovat teplotám pod 0 °C ani nad +40 °C.

Pokud se čerpadlo bude montovat až později, je třeba jej chránit před vlivem vlhka, mechanických poškození nárazem/pádem a před vnějšími vlivy.

S čerpadlem je nutno zacházet opatrně, aby nebyla změněna geometrie a vyrovnání hydrauliky.

Čerpadlo nikdy nezavěšujte za elektrický kabel.

4. Popis zařízení a příslušenství

Všechny typy jsou samonasávací odstředivá čerpadla. U motorů na světelný proud vypíná tepelná ochrana motor při přetížení. Po ochlazení motoru se čerpadlo opět automaticky zapne. Těleso čerpadla je vůči motoru utěsněno mechanickou ucpávkou.



POZOR! Čerpadlo nesmí běžet nasucho. Na škody na čerpadle, způsobené chodem nasucho, se záruka výrobce nevztahuje.

4.1 Popis čerpadla WJ

Typy WJ jsou přenosná čerpadla. Jednofázová čerpadla mají držadlo na přenášení a dodávají se kompletní s připojovacím kabelem, s vidlicí s ochranným kontaktem a s vypínačem.

Běžná stavební umístění čerpadla:

- Obr. 1: Samonasávací provoz
- Obr. 2: Tlakový provoz s předřazenou nádrží nebo s připojením na tlakový řád s ochranou proti chodu nasucho.

Legenda pro jednotlivé příklady umístění (viz obr. 1 a 2):

- Pos. 1 Nasávací patní ventil (maximální průchod 1 mm)
- Pos. 2 Nasávací kulový kohout
- Pos. 3 Vypouštěcí ventil
- Pos. 4 Zpětná klapka
- Pos. 5 Plnicí šroub
- Pos. 6 Odvzdušňovací šroub
- Pos. 7 Upevnění potrubí
- Pos. 8 Sací koš
- Pos. 9 Zásobní nádrž
- Pos. 10 Vodní přípojka
- Pos. 11 3~ síťové připojení (DM)
- Pos. 12 Vypínač pro 1~ motor (červená signálka)
- Pos. 13 Síťová zástrčka (1~ motor)

4.2 Rozsah dodávky

- čerpadlo Jet (WJ)
- návod k montáži a obsluze.

4.3 Příslušenství

- sací souprava,
 - uzavírací zařízení,
 - zpětná klapka,
 - patní ventil se sacím košem,
 - membránová tlaková nádoba,
 - tlumič chvění,
 - ochranné relé motoru,
 - ochrana proti běhu nasucho (ME-kit),
 - spínací přístroj k zapínání/vypínání
- Doporučuje se použití nového příslušenství.

5. Instalace/montáž

5.1 Montáž

Čerpadla je třeba provozovat podle předpisů místního vodárenského podniku.

Požadavky na umístění:

- Lehce přístupné
- Dobře odvětrané suché, nekorozivní prostředí
- Montáž na betonový základ nebo přímo na hladký rovný podklad.

Následné škody, ke kterým může v důsledku výpadku čerpadla, jako zatopení místností, musí provozovatel vyloučit vhodným opatřením (např. instalací výstražné signalizace, rezervním čerpadlem ap.).

- Sací výtlačné potrubí je třeba přivést jako součást stavebních prací.
- Při zapojení na pevná potrubí (sací i výtlačné) je třeba zajistit upevnění čerpadla k podlaze v rámci stavební části.
- Při instalaci bez upevnění je třeba čerpadlo alespoň napojit na sací i výtlačné potrubí ohebnými hadicovými mezikusy.
- Sací potrubí je třeba klást jako stoupající, vakuově těsné a prosté pnutí.
- Při sací výšce přes 5 m by měl průměr sacího potrubí nejméně 1^{1/4}".
- Výtlačné potrubí připojte na výtlačné hrdlo bez pnutí.



POZOR! Pro zajištění bezvadného provozu potřebují čerpadla vodní předlohu 30 cm, tj. začátek výtlačného potrubí musí minimálně v délce 30 cm stoupat.

- Na sací potrubí je třeba namontovat patní ventil. Měl by být minimálně 30 cm pod nejnižší hladinou vody. Zásadně se doporučuje použít sací hadicové soupravy (příslušenství), která se skládá ze sací hadice, sacího koše a patního ventilu.

5.2 Elektrické zapojení



POZOR! Napojení na přívod elektřiny musí provést elektroinstalátér, schválený místním rozvodným podnikem, a v souladu s platnými předpisy VDE.

Čerpadla by měla být napojena pouze přes vypínač nedostatečného proudu 30 mA.

Poškozený kabel nebo konektor musí být nahrazen odpovídajícím dílem dodaným od výrobce nebo zákaznického servisu výrobce.

- Podívejte se na typový štítek motoru ohledně jeho elektrických vlastností (kmitočet, napětí, proud).
- Prostředky pro odpojení musí být začleněny do pevných vodičů v souladu s pravidly elektroinstalace.
- Jednofázový motory
Jednofázový motor tohoto čerpadla má integrovaný jistič motoru. Čerpadla se smějí provozovat s elektrickou přípojkou (i prodlužovací), která odpovídá minimálně vedení v gumové: 3 žilový (2 fáze + zem).

- Třífázový motory
Třífázové motory je třeba propojit podle obr.3/ zapojení ve svorkovnici. Použijte kabel vyhovující platným normám (H07 RNF 4 G1 mm² – 10 mm max): 3 žilový (2 fáze + zem).
- Motory musí být vybavené proudovým chráničem, který je nastaven na proud uvedený na typovém štítku motoru. K zajištění napájení je třeba namontovat pojistný vypínač (typ aM).



POZOR! NEZAPOMEŇTE PROVÉST UZEMNĚNÍ.

Chyba v elektrickém připojení poškodí motor. Silový kabel se nikdy nesmí dotýkat potrubí nebo čerpadla a musí být udržován mimo jakoukoli vlhkost.

6. Uvedení do provozu

- Kontrola dostatečného stavu vody v otevřené vstupní nádrži nebo ve studni. Je třeba bezpodmínečně zabránit běhu čerpadla nasucho. Ničí mechanickou ucpáčku.
- Plnicím šroubem zalijeme čerpadlo i sací potrubí. Pouze zalité čerpadlo je samonasávací.
- Otevřeme případné uzavírací armatury ve výtlačném potrubí, aby se mohl vyčerpat případný vzduch ze sacího potrubí.
- U třífázových motorů provedeme kontrolu: Krátkodobým zapnutím zkusíme, jestli souhlasí směr otáčení čerpadla se šípku na krytu ventilátoru. Při nesprávném směru otáčení přehodíme dvě fáze.
- Čerpadlo nikdy nezvedáme, nepřenášíme ani neupevňujeme za přívodní kabel.
- Čerpadlo nesmí být vystaveno proudu vody.

7. Údržba



Před kontrolou musíme čerpadlo nebo zařízení vypnout!

Závady na připojovacím kabelu smí odstraňovat pouze kvalifikovaný elektromontér.

Pro zajištění co možná nejbezpečnějšího provozu při co nejnižších provozních nákladech doporučujeme tyto příležitostné kontroly:

- Kontrola tlaku v membránové tlakové nádrži (minimálně 1,4 bar při standartním nastavení tlakového spínače).
- kontrola těsnosti čerpadla. Při nebezpečí mrazu musíme čerpadlo úplně vyprázdnit (včetně nádrže). Vypouštěcí zátka je na spodní straně čerpadla.
Před delším odstavením (např. přezimování) bychom měli čerpadlo důkladně propláchnout, úplně vypustit a pak uložit v suchu. Před opětovným uvedením do provozu překontrolujeme krátkým zapnutím a vypnutím, jestli se čerpadlo točí volně. Pak ke opět zalijeme vodou.

8. Poruchy, jejich příčiny a odstraňování

Poruchy	Jeich příčiny	Odstraňování
Čerpadlo nenabíhá	Přerušení dodávky elektrického proudu, zkrat nebo porucha na izolaci vinutí motoru	Zkontrolujte napětí sítě, Nechte zkontrolovat vedení a motor odborníkem
	Čerpadlo je blokováno vnějšími vlivy (1)	– Odpojte a zajistěte proti náhodnému připojení – Uzařete armaturu za čerpadlem – Odstraňte cizí tělesa z čerpadla
	Zareagoval ochranný spínač motoru (1 ~ motor)	Nechte vychladnout motor/čerpadlo
Motor je přehřátý	Nízké provozní napětí	Přeměřte napětí na svorkách čerpadla. Jeho hodnota se má pohybovat mezi $\pm 6\%$ (50/60 Hz).
	Čerpadlo je blokováno vnějšími vlivy	(viz 1)
	Teplota okolí je vyšší než $+40\text{ }^{\circ}\text{C}$	Motor je konstruován pro max. teplotu okolí $+40\text{ }^{\circ}\text{C}$.
	Umístění $> 1000\text{ m}$	Motor je konstruován pro vzdálenost $\leq 1000\text{ m}$
Ochranný tepelný kontakt rozpojil	Ochranný tepelný kontakt je špatě nastaven (3 ~ motor)	Nastavit na jmenovitý proud
	Napětí je příliš nízké	Proveřte , zda je použit kabel s odpovídajícím průřezem
	Došlo k přerušení jedné fáze	Proměřte fáze, případně vyměňte kabel
	Ochranný tepelný kontakt je porouchaný	Vyměnit
	Motor je porouchaný	Vyměnit
Čerpadlo běží, ale dává málo nebo vůbec	Čerpadlo je blokováno vnějšími vlivy	(viz 1)
	Čerpadlo běží naprázdno	Zalít čerpadlo
	Zavzdušněné sání	Přezkoušet přívodní potrubí na těsnost a přetěsnit
	Ucpané sání	Vyčistěte sání
	Špatný směr otáčení motoru (3 ~ motor)	Prohodte 2 fáze
Čerpadlo vibruje	Uvolněné spojení s podkladem	Zkontrolujte a utáhněte upevňovací prvky
	Čerpadlo je blokováno vnějšími vlivy	(viz 1)
	Chybné elektrické zapojení	Překontrolujte elektrické zapojení

Ucpání čerpadla lze ve většině případů odstranit tak, že nejdříve sejmeme sací hadici a čerpadlo pak protiproudem propláchneme tlakovou vodou. Během proplachování zapneme čerpadlo několikrát na 2 sekundy.
Nenechá-li se provozní porucha odstranit, obraťte se prosím na nejbližší WILO-servis, příp. zastoupení.

9. Likvidace

Informace ke sběru použitých elektrických a elektronických výrobků.

Řádná likvidace a odborná recyklace tohoto výrobku zabrání ekologickým škodám a nebezpečím pro zdraví člověka.



OZNÁMENÍ: Zákaz likvidace společně s domovním odpadem!

V rámci Evropské unie se tento symbol může objevit na výrobku, obalu nebo na průvodních dokumentech. To znamená, že dotčené elektrické a elektronické výrobky se nesmí likvidovat spolu s domovním odpadem.

Pro řádné zacházení s dotčenými starými výrobky, jejich recyklaci a likvidaci respektujte následující body:

- Tyto výrobky odevzdejte pouze na certifikovaných sběrných místech, která jsou k tomu určena.
- Dodržujte místní platné předpisy!
Informace k řádné likvidaci si vyžádejte u místního obecního úřadu, nejbližšího místa likvidace odpadů nebo u prodejce, u kterého byl výrobek zakoupen. Další informace o recyklaci naleznete na www.wilo-recycling.com.

Předmět technických úprav!

1. Общие положения

См. начало документа.

1.1 Области применения

Насосы типа WJ предназначены для водоснабжения домов, приусадебных участков, садов. Насосы могут применяться для:

- орошения или полива из прудов, рек и неглубоких скважин (до 7м),
 - перекачивания, откачивания воды из баков и резервуаров,
 - отвода воды из затопленных подвалов.
- Насос может работать в режиме самовсасывания (например, из неглубоких скважин) или в режиме забора воды из открытых резервуаров.

Насос не должен подключаться к системе центрального водоснабжения.

1.2 Информация о продукте

1.2.1 Технические параметры насосов

Перекачиваемые среды: вода без твердых включений, бытовая, холодная или дождевая вода. Для перекачивания других сред требуется разрешение WILO.

- Температура воды min./max.: + 5 °C до + 35 °C
- Окружающая температура min/max: 0...40 °C
- Max. высота всасывания: 8m
- 1~: 2850 1/мин (50 Гц)
- 3~: 3450 1/мин (60 Гц)
- Размер патрубков всасывающий/напорный: G1" (внутренняя резьба)
- Max. рабочее давление: 6 бар
- Класс изоляции: 130
- Вид защиты: IP 44
- Электроподключение: 1~230 В ±6%, 50 Гц / 3~400 В ±6%, 50 Гц / 1~220-240 В ±6%, 60 Гц / 3~220-254/380-440 В ±6%, 60 Гц

2. Техника безопасности

См. начало документа.

3. Транспортировка и хранение



ВНИМАНИЕ! При транспортировке и хранении насосы должны быть надежно защищены от сырости, мороза и механических повреждений.

Окружающая температура от 0 °C до +40 °C. Если поставляемый насос монтируется не сразу, его следует предохранить от воздействия влаги, от механических повреждений вследствие ударов и от воздействия всех прочих внешних факторов.

Обращаться с насосом бережно, чтобы не допустить изменения геометрии и выверки гидравлики.

Ни в коем случае не подвешивать насос за токоподводящий кабель.

4. Описание изделия и принадлежностей

Вся серия WJ-насосов является самовсасывающей. Все части, контактирующие с перекачиваемой средой, выполнены из коррозионно-стойких материалов и стали. Однофазные моторы имеют встроенную защиту от перегрева с автоматическим запуском после охлаждения. Уплотнение вала обеспечивается скользящим торцевым уплотнением.



ВНИМАНИЕ! Насос должен быть защищен от работы без воды ("сухого хода")!

При монтаже насосов должны быть предусмотрены устройства для автоматического отключения насоса, если есть вероятность полного опорожнения колодца или бака, или отсутствия воды во всасывающем трубопроводе. Выход насоса из строя по причине работы насоса без воды ("сухой ход") является не гарантийным случаем!

4.1 Описание насоса серии WJ

Однофазные модели насосов серии WJ могут иметь ручку для переноса, имеют сетевой кабель со штекером и выключатель.

Стандартный монтаж

- Рисунок. 1: Насос работает в режиме самовсасывания
 - Рисунок. 2: Насос работает под давлением накопительного бака или подключен к системе центрального водоснабжения с защитой от "сухого хода".
- Обозначения в примерах (см. рисунки 1 и 2):
- Поз. 1 Приемный клапан с сеткой (макс. размер ячейки 1 мм)
 - Поз. 2 Запорный вентиль на всас. стороне насоса
 - Поз. 3 Запорный вентиль на напорной стороне насоса
 - Поз. 4 Обратный клапан
 - Поз. 5 Отверстие для залива с пробкой
 - Поз. 6 Отверстие для слива с пробкой
 - Поз. 7 Опора трубы
 - Поз. 8 Всасывающая сетка
 - Поз. 9 Накопительный бак
 - Поз. 10 Система центрального водоснабжения
 - Поз. 11 Реле защиты трехфазного мотора
 - Поз. 12 Кнопка Вкл./Выкл. с красной лампой (только однофазный мотор)
 - Поз. 13 Кабель со штекером (только однофазный мотор)

4.2 Объем поставки

- Насос серии Wilo-Jet (WJ)
- Инструкция по монтажу и эксплуатации.

4.3 Принадлежности (заказываются отдельно)

- Набор для всасывания,
- Запорное приспособление,
- Обратный клапан,
- Приемный клапан со всасывающим фильтром,
- Мембранный напорный бак,
- Вибропоглощающая опора,
- Защитное реле мотора,
- Защита от сухого хода (ME-набор),
- Прибор для включения/выключения

Рекомендуется использование новых принадлежностей.

5. Установка/Монтаж

5.1 Монтаж

Насос должен монтироваться в строгом соответствии с местными требованиями водоснабжения.

Требования по месту монтажа:

- Свободный доступ к насосу.
- Место установки должно быть сухим, вентилируемым и иметь положительную температуру воздуха.
- Монтаж производить на бетонном основании или прямо на ровной горизонтальной площадке/полу.

Обслуживающий персонал должен предусмотреть предупреждающие меры (например, установка звукового сигнала, резервного насоса и др.) чтобы избежать наводнения или других последствий из-за выхода насоса из строя.

- Всасывающий и напорный трубопроводы устанавливаются на месте.
- При подсоединении насоса к стационарным трубопроводам необходимо произвести жесткий крепеж насоса к основанию/полу.
- Если насос жестко не крепится к основанию, соединение его с всасывающим и напорным трубопроводами осуществляется через гибкие шланги.
- Всасывающий трубопровод должен быть герметичным, прокладываться с поднимающимся уклоном к насосу.
- При высоте всасывания более 5 м диаметр всасывающего трубопровода должен быть не менее 1^{1/4}".
- Напорный трубопровод должен подсоединяться к насосу без перекосов.
- Рекомендуется установка мембранного бака на напорном трубопроводе для уменьшения частоты включений насоса и гарантированно-го минимального запаса воды.



ВНИМАНИЕ! Для обеспечения работоспособности насоса в режиме самовсасывания необходимо иметь вертикальный участок напорного трубопровода высотой не менее 50 см от насоса.

- На нижнем конце всасывающего трубопровода необходимо установить приемный клапан. При водозаборе из колодцев/резервуаров он должен находиться на 20–30 см ниже возможного предельно низкого уровня воды. Рекомендуется использовать принадлежности согласно п. 4.3.

5.2 Подключение электричества



ВНИМАНИЕ! Электроподключение должно производиться квалифицированным электромонтером согласно Правилам Устройства Электроустановок и в соответствии с местными требованиями, нормами и стандартами.

В электрической цепи для защиты от токов утечки на землю должны использоваться Устройства Защитного Отключения с настройкой 30мА.

При повреждении кабеля поручить его замену квалифицированному электромонтеру.

- Электрические характеристики (частота, напряжение, сила тока) указаны на фирменной табличке.
- Средства для разъединения должны быть включены в фиксированную проводку в соответствии с правилами подключения.
- Однофазный двигатель
Однофазный двигатель этого насоса оснащен встроенным защитным выключателем. Если к шнуру, поставляемому с двигателем, добавляется добавочный номер, он должен соответствовать действующим стандартам: 3 жилы: 2 фазы + заземление.
- Трехфазные двигатели
Подключение трехфазных моторов производится согласно рис. 3. Используйте электрический кабель, соответствующий действующему стандарту (H07 RNF 4 G1 мм² – макс. 10 мм) 4 жилы: 3 фазы + заземление.
- Моторы должны быть оснащены устройством защитного отключения, настроенным на указанное на фирменной табличке значение тока. Для подачи электроэнергии необходимо предусмотреть наличие предохранительного выключателя (тип аМ).



ВНИМАНИЕ! НЕ ЗАБЫВАТЬ О ЗАЗЕМЛЕНИИ.

Токоподводящий кабель ни в коем случае не должен соприкасаться с трубой или насосом; необходимо обеспечить защиту от любого вида влаги.

6. Ввод в эксплуатацию

- Проверьте наличие воды в резервуаре или скважине/колодце и убедитесь, что уровень воды достаточен для безаварийной работы насоса. Не допускайте работу насоса без воды ("сухой ход") для предотвращения выхода из строя скользящего торцевого уплотнения.
- Заполните водой насос через отверстие для залива и закрутите пробку. Только полностью заполненный водой насос может работать в режиме самовсасывания!
- Откройте запорные вентили.
- Для трехфазных моторов проверьте настройку устройства тепловой защиты. Трехфазные моторы требуют проверки направления вращения: кратковременным включением проверить, совпадает ли направление вращения насоса с направлением стрелки на его корпусе. При неправильном направлении вращения поменять местами две фазы в клеммной коробке и проверить снова.
- Насосы нельзя поднимать, переносить или закреплять за сетевой кабель.
- На насос нельзя направлять струю воды.

7. Обслуживание



Перед выполнением работ по обслуживанию и ремонту необходимо отключить насос от сети! Повреждения соединительного кабеля должны устраняться только квалифицированным электромонтажником.

Чтобы гарантировать высокую надежность и безопасность работы насоса при наименьших затратах рекомендуется выполнять следующие проверки:

- периодически проверять давление газа в мембранном баке (минимум 1.4 бар при стандартной настройке реле давления).
- проверять утечки через уплотнение насоса. В случае заморозков из насоса, трубопроводов, бака (системы) должна быть слита вода через сливное отверстие в корпусе насоса.

Перед длительной остановкой (например, в зимний период) насос должен быть тщательно промыт и высушен. Хранить насос следует в сухом помещении.

Перед повторным вводом в эксплуатацию произвести проверки согласно разделу 6 настоящей инструкции.

При заказе запасных частей необходимо указывать все данные шильдика (фирменной таблички) насоса.

8. Неисправности, причины, устранение

Неисправности	Причины	Устранения
Насос не работает	Отсутствие электропитания, короткое замыкание, Обрыв обмотки статора мотора	Проверьте подачу электроэнергии, Вызовите специалиста для проверки кабеля и мотора
	Насос заблокирован инородными материалами (1)	– Выключите насос и убедитесь в возможности повторного запуска. – Закройте запорные клапаны на входе и выходе насоса. – Удалите инородные материалы из насоса
	Сработала встроенная защита мотора (только однофазный мотор)	Подождите пока мотор остынет
Перегрев мотора	Слишком низкое напряжение	Проверьте напряжение на клеммах мотора. Оно должно быть $\pm 6\%$ (50/60 Hz) от рабочего напряжения
	Насос заблокирован инородными материалами	См. раздел “Насос не работает” 1)
	Окружающая температура выше +40 °C	Мотор предназначен для работы при окружающей температуре ниже +40 °C
	Высота над уровнем моря > 1000 м	Мотор предназначен для работы на высоте ≤ 1000 м над уровнем моря
Сработала тепловая защита мотора	Значение тока тепловой защиты мало (только для трехфазного мотора)	Проверьте ток амперметром или установите значение тока в соответствии с шильдиком насоса (номинальный ток мотора)
	Слишком низкое напряжение	Проверьте сечение силового кабеля и замените при необходимости
	Обрыв фазы	Проверьте и замените силовой кабель при необходимости
	Неисправно тепловое реле	Замените
	Неисправен мотор	Замените
Насос работает но не подает воду или подает слишком мало	Насос заблокирован инородными материалами	См. раздел “Насос не работает” 1)
	Насос не заполнен водой	Залейте воду в насос
	Воздух во всасывающем трубопроводе	Проверьте герметичность всей трубы до насоса и надежно уплотните при необходимости
	Всасывающий трубопровод засорен	Очистите весь трубопровод
	Неправильное направление вращения (только для трехфазного мотора)	Поменяйте местами две фазы (провода) в клеммной коробке мотора
Насос вибрирует	Ослаблен крепеж к фундаменту	Проверьте крепеж к фундаменту и затяните гайки
	Насос заблокирован инородными материалами	См. раздел “Насос не работает” 1)
	Плохое электроподключение	Проверьте электроподключение к мотору

Блокировка насоса в большинстве случаев может быть устранена посредством отсоединения всасывающего трубопровода и промывкой насоса с помощью воды из напорного трубопровода обратным давлением. Включите насос несколько раз на 2 сек.

во время промывки. Если Вы не можете устранить неисправность собственными силами, обращайтесь

в ближайшую службу сервиса фирмы WILO.

9. Утилизация

Информация о сборе бывших в употреблении электрических и электронных изделий.

Правильная утилизация и надлежащая вторичная переработка этого изделия обеспечивают предотвращение экологического ущерба и опасности для здоровья людей.



УВЕДОМЛЕНИЕ: Запрещено утилизировать с бытовыми отходами!

В Европейском Союзе этот символ может находиться на изделии, упаковке или в сопроводительных документах. Он означает, что соответствующие электрические и электронные изделия нельзя утилизировать вместе с бытовыми отходами.

Для правильной обработки, вторичного использования и утилизации соответствующих отработавших изделий необходимо учитывать следующие моменты:

- Сдавать эти изделия только в предусмотренные для этого сертифицированные сборные пункты.
- Соблюдать местные действующие правила! Информацию о надлежащем порядке утилизации можно получить в органах местного самоуправления, ближайшем пункте утилизации отходов или у дилера, у которого было куплено изделие. Более подробная информация о вторичной переработке содержится на сайте www.wilo-recycling.com.

Возможны технические изменения!

Дополнительная информация:

I. Информация о дате изготовления

Дата изготовления указана на заводской табличке оборудования. Разъяснения по определению даты изготовления: Например: YYwWW = 14w30

YY = год изготовления

w = символ «Неделя»

WW= неделя изготовления

II. Сведения об обязательной сертификации.

Сертификат соответствия



№ ТС RU C-DE.AB24.B.01945, срок действия с 26.12.2014 по 25.12.2019, выдан органом по сертификации продукции ООО «СП «СТАНДАРТ ТЕСТ», город Москва.

Оборудование соответствует требованиям Технического Регламента Таможенного Союза ТР ТС 010/2011 «О безопасности машин и оборудования»

III. Информация о производителе и официальных представительствах.

1. Информация об изготовителе.

Изготовитель: WILO SE (ВИЛО СЕ)

Страна производства указана на заводской табличке оборудования.

2. Официальные представительства на территории Таможенного Союза.

Россия:

ООО «ВИЛО РУС», 123592, г. Москва, ул. Кулакова, д. 20

Телефон +7 495 781 06 90,

Факс + 7 495 781 06 91,

E-mail: wilo@wilo.ru

Беларусь:

ИООО "ВИЛО БЕЛ", 220035, г. Минск

ул. Тимирязева, 67, офис 1101, п/я 005

Телефон: 017 228-55-28

Факс: 017 396-34-66

E-mail: wilo@wilo.by

Казахстан:

ТОО «WILO Central Asia», 050002, г. Алматы,

Джангильдина, 31

Телефон +7 (727) 2785961

Факс +7 (727) 2785960

E-mail: info@wilo.kz

IV Дополнительная информация к инструкции по монтажу и эксплуатации.

Срок хранения:

Новое оборудование может храниться как минимум в течение 1 года. Оборудование должно быть тщательно очищено перед помещением на временное хранение. Оборудование следует хранить в чистом, сухом, защищенном от замерзания месте.

Техническое обслуживание:

Оборудование не требует обслуживания. Рекомендуется регулярная проверка каждые 15 000 ч.

Срок службы:

При правильном режиме эксплуатации, соблюдении всех указаний Инструкции по монтажу и эксплуатации и при своевременном выполнении планово-предупредительных ремонтов, срок службы оборудования -10 лет.

Уровень шума:

Уровень шума оборудования составляет не более 80дБ(А). В случае превышения указанного значения информация указывается на наклейке оборудования или в инструкции по монтажу и эксплуатации.

Безопасная утилизация:

Благодаря правильной утилизации и надлежащему вторичному использованию данного изделия предотвращается нанесение ущерба окружающей среде и опасности для здоровья персонала. Правила утилизации требуют опорожнения и очистки, а также демонтажа оборудования.

Собрать смазочный материал. Выполнить сортировку деталей по материалам (металл, пластик, электроника).

1. Для утилизации данного изделия, а также его частей следует привлекать государственные или частные предприятия по утилизации.

2. Дополнительную информацию по надлежащей утилизации можно получить в муниципалитете, службе утилизации или в месте, где изделие было куплено.

1. Γενικά

См. начало документа.

1.1 Σκοπός χρήσης

Με την αντλία εκτόξευσης, η εταιρία WILO προσφέρει μια οικονομική εγκατάσταση παροχής νερού για χρήση στο σπίτι, στον κήπο, καθώς και για ερασιτεχνικές δραστηριότητες. Οι αντλίες είναι κατάλληλες:

- Για άρδευση και ράντισμα από γούρνες, ρυάκια και πηγάδια
 - Για εκκένωση δοχείων
 - Για άδειασμα πλημμυρισμένων υπογείων.
- Η αντλία μπορεί να ρυθμιστεί στη λειτουργία αναρρόφησης (π.χ. από πηγάδια) ή στη λειτουργία παροχής (π.χ. από ανοικτά δοχεία). Η απευθείας σύνδεση της αντλίας στο δημόσιο δίκτυο ύδρευσης απαγορεύεται.

1.2 Στοιχεία για το προϊόν

1.2.1 Στοιχεία σύνδεσης και ισχύος

Επιτρεπόμενο αντλούμενο υγρό: Νερό χωρίς στερεά/ιζηματικά σωματίδια, νερό οικιακής χρήσης, κρύο, βρόχινο και ψυκτικό νερό. Η άντληση άλλων ρευστών απαιτεί την έγκριση της εταιρίας WILO.

- Ελάχιστη/μέγιστη επιτρεπτή θερμοκρασία: + 5 °C έως + 35 °C
- Ελάχιστη/μέγιστη θερμοκρασία περιβάλλοντος: 0...40 °C
- Μέγιστο ύψος αναρρόφησης: 8 m
- 1~: 2850 σ.α.λ. (50 Hz)
- 3~: 3450 σ.α.λ. (60 Hz)
- Στόμιο αναρρόφησης και κατάθλιψης DN: G1"
- Μέγιστη επιτρεπτή πίεση λειτουργίας: 6 bar
- Κατηγορία μόνωσης: 130
- Βαθμός προστασίας: IP 44
- Ηλεκτρική σύνδεση: 1 ~ 230 V ±6%, 50 Hz / 3 ~ 400 V ±6%, 50 Hz / 1 ~ 220-240 V ±6%, 60 Hz 3 ~ 220-254/380-440 V ±6%, 60 Hz

Κατά τις παραγγελίες ανταλλακτικών πρέπει να αναφέρονται όλα τα στοιχεία που αναγράφονται στην πινακίδα τύπου της εγκατάστασης.

2. Ασφάλεια

См. начало документа.

3. Μεταφορά και προσωρινή αποθήκευση



ΠΡΟΣΟΧΗ! Η αντλία δεν επιτρέπεται να εκτίθεται σε θερμοκρασίες εκτός της περιοχής των 0 °C έως +40 °C.

Εάν η εγκατάσταση της παρεχόμενης αντλίας δεν γίνει άμεσα, τότε πρέπει να προστατεύσετε την αντλία από υγρασία, μηχανική φθορά από κρούση/κτύπημα, καθώς και από όλες τις εξωτερικές επιδράσεις.

Η μεταχείριση της αντλίας πρέπει να γίνεται με προσοχή, έτσι ώστε να μην τροποποιηθεί η γεωμετρία και η ευθυγράμμιση του υδραυλικού

συστήματος.

Η ανάρτηση της αντλίας στο καλώδιο ρεύματος απαγορεύεται.

4. Περιγραφή του προϊόντος και του προαιρετικού εξοπλισμού

Όλοι οι τύποι αντλιών είναι φυγοκεντρικές αντλίες αυτόματης αναρρόφησης. Στους μονοφασικούς κινητήρες, η θερμική προστασία κινητήρα απενεργοποιεί τον κινητήρα σε περίπτωση υπερφόρτωσης. Όταν ο κινητήρας κρυώσει η αντλία ενεργοποιείται πάλι αυτόματα. Το κέλυφος της αντλίας έχει στεγανοποιηθεί προς τον κινητήρα με ένα στυπιοθλίπτη δακτυλίου.



ΠΡΟΣΟΧΗ! Η αντλία δεν επιτρέπεται να λειτουργεί στεγνή.

Η εγγύηση του κατασκευαστή παύει να ισχύει σε περίπτωση που η αντλία έχει υποστεί ζημιές λόγω ξηρής λειτουργίας.

4.1 Περιγραφή της αντλίας WJ

Οι τύποι WJ είναι φορητοί τύποι αντλίας. Οι αντλίες EM διαθέτουν μια λαβή μεταφοράς και παραδίδονται έτοιμες για σύνδεση με καλώδιο σύνδεσης, ρευματολήπτη σούκο και γενικό διακόπτη.

Μέγιστη πίεση λειτουργίας

- Σχήμα 1: Λειτουργία αναρρόφησης
 - Σχήμα 2: Λειτουργία πίεσης στη δεξαμενή αποθέματος ή στη σύνδεση νερού πίεσης με προστασία ξηρής λειτουργίας.
- Υπόμνημα για παραδείγματα εγκατάστασης (βλέπε σχήμα 1 και 2):
- Θέση 1 Βαλβίδα πέλματος αναρρόφησης (μέγιστη διέλευση 1 mm)
 - Θέση 2 Κρουδός αναρρόφησης
 - Θέση 3 Βαλβίδα εκροής
 - Θέση 4 Βαλβίδα αντεπιστροφής
 - Θέση 5 Βίδα πλήρωσης
 - Θέση 6 Βίδα αποστράγγισης
 - Θέση 7 Στερέωση σωλήνα
 - Θέση 8 Κεφαλή αναρρόφησης
 - Θέση 9 Δεξαμενή αποθέματος
 - Θέση 10 Σύνδεση νερού
 - Θέση 11 Ηλεκτρική σύνδεση 3~ (DM)
 - Θέση 12 Γενικός διακόπτης για 1~ κινητήρα (κόκκινη λυχνία σήματος)
 - Θέση 13 Ρευματολήπτης (1~ κινητήρας)

4.2 Περιεχόμενα συσκευασίας παράδοσης

- Αντλία εκτόξευσης (WJ)
- Οδηγίες εγκατάστασης και λειτουργίας.

4.3 Προαιρετικός εξοπλισμός

- Σετ αναρρόφησης.
- Διάταξη φραγής.
- Βαλβίδα αντεπιστροφής.
- Βαλβίδα πέλματος κεφαλής αναρρόφησης.
- Δοχείο διαστολής μεμβράνης.
- Αποσβεστήρας κραδασμών.
- Ρελέ προστασίας κινητήρα.
- Προστασία ξηρής λειτουργίας (σετ ME).
- Ηλεκτρικός πίνακας ενεργοποίησης/απενεργο-

ποίησης

Σας συνιστούμε να χρησιμοποιείτε καινούριο προαιρετικό εξοπλισμό.

5. Τοποθέτηση/Εγκατάσταση

5.1 Συναρμολόγηση

Η λειτουργία της αντλίας πρέπει να γίνεται σύμφωνα με τους κανονισμούς του τοπικής επιχείρησης ύδρευσης. Απαιτήσεις σχετικά με το σημείο τοποθέτησης:

- Εύκολη πρόσβαση
- Καλός αερισμός, στεγνό και ασφαλές από παγετό σημείο
- Συναρμολόγηση επάνω σε μια βάση από μπετόν ή απευθείας επάνω σε μια ίσια, επίπεδη επιφάνεια. Ο χρήστης πρέπει να λάβει τα κατάλληλα μέτρα (π. χ. εγκατάσταση ενός συστήματος συναγερμού, μίας εφεδρικής αντλίας ,κλπ.) για τον αποκλεισμό ζημιών, που μπορεί να προκύψουν από τη διακοπή της αντλίας, όπως η υπερχειλίση χώρων.
- Ο σωλήνας αναρρόφησης και κατάθλιψης πρέπει να παρέχεται από τον εγκαταστάτη.
- Κατά τη σύνδεση σταθερών σωλήνων αναρρόφησης και κατάθλιψης, η αντλία πρέπει να στερεώνεται από τον εγκαταστάτη στη βάση.
- Σε περίπτωση μη σταθερής τοποθέτησης, η αντλία πρέπει να συνδέεται στο σωλήνα αναρρόφησης και κατάθλιψης τουλάχιστον με εύκαμπτα ενδιάμεσα κομμάτια σωλήνα.
- Ο σωλήνας αναρρόφησης πρέπει να τοποθετείται κατακόρυφα, αεροστεγής και χωρίς μηχανικές τάσεις.
- Σε περίπτωση που το ύψος αναρρόφησης είναι μεγαλύτερο από 5 m, η διάμετρος του σωλήνα αναρρόφησης θα πρέπει να είναι τουλάχιστον 1^{1/4}".
- Συνδέστε το σωλήνα κατάθλιψης στο στόμιο κατάθλιψης χωρίς μηχανική τάση.



ΠΡΟΣΟΧΗ! Για τη διασφάλιση της άψογης λειτουργίας οι αντλίες χρειάζονται ένα απόθεμα νερού μήκους 30 cm, δηλ. η αρχή του σωλήνα κατάθλιψης πρέπει να τοποθετηθεί κατακόρυφα τουλάχιστον σε ένα μήκος 30 cm.

- Στο σωλήνα αναρρόφησης πρέπει να συναρμολογηθεί μια βαλβίδα πέλματος. Αυτή θα πρέπει να βρίσκεται τουλάχιστον 30 cm κάτω από τη χαμηλότερη στάθμη νερού. Γενικά συνιστάται η χρήση ενός σετ σωλήνα αναρρόφησης (προαιρετικός εξοπλισμός), το οποίο να αποτελείται από σωλήνα αναρρόφησης, κεφαλή αναρρόφησης και βαλβίδα πέλματος.

5.2 Ηλεκτρική σύνδεση



ΠΡΟΣΟΧΗ! Η ηλεκτρική σύνδεση πρέπει να γίνεται από έναν ηλεκτρολόγο με άδεια ασκήσεως επαγγέλματος από την τοπική επιχείρηση ηλεκτρισμού και σύμφωνα με τους ισχύοντες κανονισμούς VDE.

Οι αντλίες θα πρέπει να συνδέονται μόνο μέσω ενός **προστατευτικού διακόπτη διαρροής 30 mA**.

Χαλασμένα καλώδια ή φις πρέπει να αντικαθίστανται από αντίστοιχα εξαρτήματα του διατίθενται από την κατασκευαστή ή από το

τμήμα εξυπηρέτησης πελατών του κατασκευαστή.

- Σχετικά με τα ηλεκτρικά χαρακτηριστικά του κινητήρα δείτε την πινακίδα στοιχείων (συχνότητα, τάση, ένταση).
- Τα μέσα αποσύνδεσης πρέπει να ενσωματωθούν στις σταθερές καλωδιώσεις σύμφωνα με τους κανόνες καλωδίωσης.
- Μονοφασικό μοτέρ
Ο μονοφασικός κινητήρας αυτής της αντλίας έχει έναν ενσωματωμένο προστατευτικό διακόπτη. Εάν προστεθεί επέκταση στο καλώδιο που παρέχεται με τον κινητήρα, πρέπει να συμμορφώνεται με τα ισχύοντα πρότυπα: 3 κλώνοι (2 φάσεις + γείωση).
- Τριφασικοί κινητήρες
Συνδέστε τους κινητήρες DM σύμφωνα με το σχήμα 3/διάγραμμα συνδεσμολογίας στο κιβώτιο ακροδεκτών.. χρησιμοποιήστε ένα καλώδιο σύμφωνα με τα ισχύοντα πρότυπα (H07 RNF 4G1 mm² - 10mm max): 4 κλώνοι (3 φάσεις + γείωση).
- Οι κινητήρες πρέπει να είναι εξοπλισμένοι με ένα διακόπτη προστασίας, ρυθμισμένο ανάλογα με το ρεύμα που αναγράφεται στην πινακίδα τύπου του κινητήρα. Για τη διασφάλιση της ηλεκτρικής τροφοδοσίας, πρέπει να προβλέπεται ένας διακόπτης ασφαλείας (τύπου aM).



ΠΡΟΣΟΧΗ! ΜΗΝ ΞΕΧΝΑΤΕ ΝΑ ΓΕΙΩΝΕΤΕ.

Το καλώδιο ρεύματος απαγορεύεται να έρθει σε επαφή με το σωλήνα ή την αντλία. Η προστασία από κάθε είδους υγρασία πρέπει να διασφαλίζεται..

6. Θέση σε λειτουργία

- Ελέγξτε για την επαρκή στάθμη νερού στον ανοικτό περιέκτη τροφοδοσίας ή στο πηγάδι. Η ξηρή λειτουργία της αντλίας πρέπει οπωσδήποτε να αποφεύγεται! Η ξηρή λειτουργία καταστρέφει το στυπιοθλίπτη δακτυλίου.
- Γεμίστε την αντλία και το σωλήνα αναρρόφησης από τη βίδα πλήρωσης. Η αυτόματη αναρρόφηση εκτελείται μόνο όταν μια αντλία έχει πληρωθεί.
- Ανοίξτε τις τυχόν υπάρχουσες βαλβίδες απομόνωσης στο σωλήνα κατάθλιψης, ώστε ο αέρας που ενδεχομένως υπάρχει στο σωλήνα αναρρόφησης να μπορεί να εξαχθεί ελεύθερα.
- Σε κινητήρες DM ελέγξτε τη φορά περιστροφής: Διεξάγοντας σύντομη ενεργοποίηση ελέγξτε, εάν η φορά περιστροφής της αντλίας συμφωνεί με το βέλος επάνω στο κάλυμμα του ανεμιστήρα. Σε περίπτωση λανθασμένης φοράς περιστροφής, αντιμεταθέστε 2 φάσεις.
- Σε καμία περίπτωση μην αναρτάτε, μεταφέρετε ή στερεώνετε την αντλία στο καλώδιο σύνδεσης ηλεκτρικού δικτύου.
- Η αντλία δεν επιτρέπεται να εκτίθεται σε απευθείας εκτόξευση νερού.

7. Συντήρηση



Πριν από τον έλεγχο αποσυνδέετε την αντλία ή την εγκατάσταση από την ηλεκτρική τάση! Οι βλάβες στο καλώδιο σύνδεσης πρέπει να αποκαθίστανται αποκλειστικά από έναν εξειδικευμένο ηλεκτρολόγο.

Για τη διασφάλιση της μεγαλύτερης δυνατής λειτουργικής ασφάλειας στο χαμηλότερο δυνατό κόστος λειτουργίας συνιστάται η διεξαγωγή των ακόλουθων, τακτικών ελέγχων:

- Έλεγχος της πίεσης στο δοχείο διαστολής μεμβράνης (τουλάχιστον 1,4 bar στην τυπική ρύθμιση του διακόπτη πίεσης).
- Έλεγχος της αντλίας ως προς τη στεγανότητα.

Σε περίπτωση κινδύνου παγετού, η αντλία πρέπει να εκκενωθεί πλήρως (συμπεριλαμβανομένου και του δοχείου). Η τάπα εκκένωσης βρίσκεται στην κάτω πλευρά της αντλίας.

Πριν από την μακροχρόνια ακινητοποίηση (π. χ. καθ' όλη τη διάρκεια του χειμώνα), η αντλία θα πρέπει να καθαριστεί επιμελώς, να εκκενωθεί πλήρως και, στη συνέχεια, να αποθηκευτεί σε ένα στεγνό μέρος.

Πριν από την επανέναρξη λειτουργίας διεξάγετε μια σύντομη ενεργοποίηση και απενεργοποίηση και ελέγξτε, εάν η αντλία περιστρέφεται ελεύθερα. Κατόπιν γεμίστε την πάλι με νερό.

8. Βλάβες, αίτια και αποκατάσταση

Βλάβες	Αίτια	Αποκατάσταση
Η αντλία δεν εκκινείται.	Διακοπή στην ηλεκτρική τροφοδοσία, βραχυκύκλωμα, σφάλμα μόνωσης στην περιέλιξη κινητήρα	Έλεγχος της τάσης ηλεκτρικού δικτύου, έλεγχος του σωλήνα και του κινητήρα από εξειδικευμένο τεχνικό
	Η αντλία έχει μπλοκάρει λόγω ξένων σωμάτων 1)	– Αποσύνδεση της εγκατάστασης από την ηλεκτρική τάση και ασφάλιση από μη εξουσιοδοτημένη επανενεργοποίηση – Κλείσιμο της βαλβίδας απομόνωσης μετά από την αντλία – Εξαγωγή της αντλίας από το φρεάτιο – Αφαίρεση ξένων σωμάτων από την αντλία
	Διεγέρθηκε ο διακόπτης προστασίας κινητήρα (1 ~ κινητήρας)	Αφήστε την αντλία/τον κινητήρα να κρυώσει
Ο κινητήρας υπερθερμάνθηκε	Υπερβολικά χαμηλή τάση λειτουργίας	Ελέγξτε την τάση στους ακροδέκτες σύνδεσης. Η τάση θα πρέπει να βρίσκεται εντός του $\pm 6\%$ (50 Hz), ή του $\pm 6\%$ (60 Hz) της ονομαστικής τάσης
	Η αντλία έχει μπλοκάρει λόγω εξωτερικών επιδράσεων	(βλέπε 1)
	Θερμοκρασία περιβάλλοντος πάνω από $+40\text{ }^{\circ}\text{C}$	Ο κινητήρας είναι σχεδιασμένος για μια μέγιστη θερμοκρασία περιβάλλοντος $+40\text{ }^{\circ}\text{C}$
	Μέρος τοποθέτησης $> 1000\text{ m}$	Ο κινητήρας έχει σχεδιαστεί για ένα υψόμετρο λειτουργίας $\leq 1000\text{ m}$
Ο διακόπτης θερμικής προστασίας έχει διεγερθεί	Ο διακόπτης θερμικής προστασίας δεν έχει ρυθμιστεί σωστά (3 ~ κινητήρας)	Ρύθμιση στο ονομαστικό ρεύμα
	Η τάση είναι υπερβολικά χαμηλή	Ελέγξτε εάν η διατομή καλωδίου είναι επαρκής
	Κάποια φάση έχει διακοπεί	Ελέγξτε τις φάσεις και, εάν χρειαστεί, αντικαταστήστε τα καλώδια
	Ελαττωματικός διακόπτης θερμικής προστασίας	Αντικατάσταση
	Ελαττωματικός κινητήρας	Αντικατάσταση
Η αντλία λειτουργεί, αλλά δεν τροφοδοτεί ή τροφοδοτεί υπερβολικά λίγο	Η αντλία έχει μπλοκάρει λόγω εξωτερικών επιδράσεων	(βλέπε 1)
	Η αντλία λειτουργεί χωρίς φορτίο	Πλήρωση αντλίας
	Υπάρχει αέρας στον σωλήνα αναρρόφησης	Ελέγξτε τη στεγανότητα ολόκληρου του αγωγού παροχής μέχρι την αντλία και στεγανοποιήστε
	Βουλωμένος σωλήνας αναρρόφησης	Καθαρισμός του σωλήνα αναρρόφησης
	Λανθασμένη φορά περιστροφής (3 ~ κινητήρας)	Εναλλαγή 2 φάσεων της ηλεκτρικής σύνδεσης
Η αντλία δονείται	Η κοχλιωτή σύνδεση της βάσης έχει χαλαρώσει	Ελέγξτε και σφίξτε όλα τα μπουλόνια στερέωσης
	Η αντλία έχει μπλοκάρει λόγω εξωτερικών επιδράσεων	(βλέπε 1)
	Λανθασμένη ηλεκτρική σύνδεση	Έλεγχος της ηλεκτρικής σύνδεσης

Ένα μπλοκάρισμα της αντλίας μπορεί να αποκατασταθεί, στις περισσότερες περιπτώσεις, κατ' αρχήν με αφαίρεση του σωλήνα αναρρόφησης και, στη συνέχεια, με προς τα πίσω καθαρισμό της αντλίας υπό πίεση. Κατά τη διάρκεια του καθαρισμού ενεργοποιήστε την αντλία πολλές φορές για 2 δευτερόλεπτα. Εάν η λειτουργική βλάβη δεν μπορεί να αποκατασταθεί, απευθυνθείτε σε ειδικευμένα συνεργεία, στο πλησιέστερο τμήμα εξυπηρέτησης πελατών της WILO ή στην αντιπροσωπεία της εταιρίας.

9. Απόρριψη

Πληροφορίες σχετικά με τη συλλογή των μεταχειρισμένων ηλεκτρικών και ηλεκτρολογικών προϊόντων.

Με τη σωστή απόρριψη και ανακύκλωση αυτού του προϊόντος σύμφωνα με τους κανονισμούς αποφεύγονται ζημιές στο φυσικό περιβάλλον και κίνδυνοι για την υγεία.



ΕΙΔΟΠΟΙΗΣΗ: Απαγορεύεται η απόρριψη στα οικιακά απορρίμματα!

Στην Ευρωπαϊκή Ένωση, αυτό το σύμβολο μπορεί να εμφανιστεί στο προϊόν, τη συσκευασία ή τα συνοδευτικά έγγραφα. Αυτό σημαίνει ότι τα σχετικά ηλεκτρικά και ηλεκτρολογικά προϊόντα δεν επιτρέπεται να απορρίπτονται μαζί με τα οικιακά απορρίμματα.

Για το σωστό χειρισμό, ανακύκλωση και απόρριψη των σχετικών μεταχειρισμένων προϊόντων, προσέξτε τα παρακάτω σημεία:

- Παραδίδετε αυτά τα προϊόντα μόνο στα προβλεπόμενα, πιστοποιημένα σημεία συλλογής.
- Τηρείτε τους κατά τόπους ισχύοντες κανονισμούς! Για πληροφορίες σχετικά με τη σωστή απόρριψη στους τοπικούς δήμους ρωτήστε στο επόμενο σημείο απόρριψης αποβλήτων ή απευθυνθείτε στον έμπορο, από τον οποίο αγοράσατε το προϊόν. Για περισσότερες πληροφορίες σχετικά με την ανακύκλωση, ανατρέξτε στην τοποθεσία www.wilo-recycling.com.

Δεν αποκλείονται τεχνικές τροποποιήσεις!

1. Genel hususlar

Belgenin başlangıcına bakın.

1.1 Kullanım amacı

WİLO, Jetpompa ile ev, hobi ve bahçe alanı için uygun fiyatlı bir su besleme tesisi sunar. Pompaların kullanıldığı alanlar:

- Göl, dere ve kuyulardan yapılan sulama ve yağmurlamada,
 - Haznelerin boşaltılmasında,
 - Su altında kalan bodrum katlarındaki suyun çekilmesinde.
- Pompa, emme işletiminde (örn. kuyudan) veya giriş işletiminde (örn. açık haznedan) çalışır. Pompa, doğrudan kamusal kullanma suyu şebekesine bağlanamaz.

1.2 Ürün hakkında bilgiler

1.2.1 Bağlantı ve performans verileri

İzin verilen sevk akışkanı: Katı/çökelti maddesi içermeyen kullanma suyu, soğuk su, soğutma suyu ve yağmur suyu. Başka akışkanların basılması, WİLO firmasının onayını gerektirir.

- İzin verilen ısı min./maks. : + 5 °C ila + 35 °C
- Ortam ısı min./maks. : 0...40 °C
- Maksimum emme yüksekliği: 8 m
- 1~: 2850 l/dak (50 Hz)
- 3~: 3450 l/dak (60 Hz)
- Emme ve basma ağız DN: G1"
- İzin verilen maks. işletme basıncı: 6 bar
- Yalıtım sınıfı: 130
- Koruma sınıfı: IP 44
- Elektrik bağlantısı: 1 ~ 230 V ±6%, 50 Hz / 3 ~ 400 V ±6%, 50 Hz / 1 ~ 220-240 V ±6%, 60 Hz / 3 ~ 220-254/380-440 V ±6%, 60 Hz

Yedek parça siparişlerinde, sistemin isim plakasındaki tüm bilgiler belirtilmelidir.

2. Emniyet

Belgenin başlangıcına bakın.

3. Nakliye ve ara depolama



DİKKAT! Pompa, 0°C ilâ + 40°C aralığı dışındaki ısılarla maruz bırakılmamalıdır. Pompa ileri bir tarihte monte edilecekse, neme karşı, çarpma/darbelerden oluşabilecek mekanik hasarlara karşı ve tüm dış etkilere karşı korunmalıdır.

Pompa, hidroliğin geometrisi ve yönü değişmeyecek şekilde çok dikkatli kullanılmalıdır. Pompayı asla elektrik kablosuna asmayınız.

4. Ürünün ve aksesuarların tanımlanması

Tüm tipler kendinden emişli santrifüj pompalardır. Alternatif akım motorlarında, aşırı yüklemeye termik motor koruması motoru kapatır. Motor soğuduktan sonra pompa otomatik olarak tekrar çalışır. Pompa gövdesi, motora karşı mekanik bir salmastra ile yalıtılmıştır.



DİKKAT! Pompa kuru çalıştırılmamalıdır.

Pompanın kuru çalıştırılmasından dolayı oluşan hasarlar için üretici garantisi geçerliliğini kaybeder.

4.1 WJ pompanın tanımlanması

WJ tipleri taşınabilir pompalardır. EM pompalarının bir taşıma tutamakları vardır ve bağlantı kablosu, koruyucu kontak fişi ve açma-kapatma şalteri ile birlikte bağlanmaya hazır bir şekilde teslim edilir.

Maksimum işletim basıncı

- Resim 1: Emme işletimi
- Resim 2: Depolama haznesinde veya basınçlı suda basınçlı işletim – Kuru çalışma korumalı bağlantı. Montaj örneği lejantı (bakınız resim 1 ve 2):
Poz. 1 Emme-ayak valfi (maksimum geçiş 1 mm)
Poz. 2 Emme-küresel vana
Poz. 3 Boşaltma valfi
Poz. 4 Çekvalf
Poz. 5 Doldurma civatası
Poz. 6 Tahliye civatası
Poz. 7 Boru sabitlemesi
Poz. 8 Emme sepeti
Poz. 9 Depolama haznesi
Poz. 10 Su bağlantısı
Poz. 11 3~ Elektrik şebekesi bağlantısı (DM)
Poz. 12 1~ Motor için açma/kapatma şalteri (kırmızı sinyal lambası)
Poz. 13 Fiş (1~ -Motor)

4.2 Teslimat kapsamı

- Jetpompa (WJ)
- Montaj ve kullanım kılavuzu.

4.3 Aksesuarlar

- Emme kiti,
 - Blokaj düzeneği ,
 - Çekvalf,
 - Pislik tutucu-Ayak valfi,
 - Diyaframlı basınç tankı,
 - Salınım sönümleyicisi,
 - Motor koruma rölesi,
 - Kuru çalışma koruması (ME kiti),
 - Açma/kapatma kumanda cihazı
- Yeni aksesuarların kullanılması önerilir.

5. Kurulum/Montaj

5.1 Montaj

Pompa, yerel sular idaresi şirketinin yönetmeliklerine uygun olarak işletilmelidir. Kurulum yeri için gerekenler:

- rahat erişim
 - iyi havalandırılan, kuru ve dona karşı korumalı
 - beton kaide veya doğrudan pürüzsüz düz bir zemin üzerine montaj.
- Mekanların su altında kalması gibi, pompanın devre dışı kalması sonucu oluşabilecek hasarlar, işletici tarafından uygun tedbirler alınarak (örn. bir alarm sisteminin kurulması, yedek pompa vs.) önlenmelidir.
- Emme ve basınç hattı müşteri tarafından sağlanmalıdır.
 - Sabit emme ve basınç hatları bağlanırken, pompa müşteri tarafından zemine sabitlenmelidir.
 - Sabit olmayan kurulumda pompa en azından esnek bir hortum geçiş parçası ile emme ve basınç hattına bağlanmalıdır.
 - Emme hattı yükselecek şekilde, vakum sızdırmaz ve gerilimsiz döşenmelidir.
 - 5 m'den fazla emme yüksekliğinde emme hattının çapı en az 1^{3/4}" olmalıdır.
 - Basınç hattını gerilimsiz olarak basma ağızına bağlayınız.

DİKKAT! Sorunsuz bir işletim sağlamak için pompalarda 30 cm su miktarı gereklidir, yani basınç hattının başlangıcı en az 30 cm uzunluğunda yükselecek şekilde döşenmelidir.

- Emme hattına bir ayak valfi monte edilmelidir. Su seviyesinin en düşük olduğu yerden en az 30 cm aşağıda olmalıdır. Esas olarak, emme hortumu, pislik tutucu ve ayak valfinden oluşan bir emme hortumu setinin (aksesuar) kullanılması önerilir.

5.2 Elektrik bağlantısı



DİKKAT! Elektrik bağlantısı, yerel enerji dağıtım şirketinin ruhsat verdiği bir elektrik teknisyeni tarafından, ilgili yerel yönetmeliklere uygun olarak yapılmalıdır.

Pompalar sadece **30 mA akımlı bir kaçak akıma karşı koruma şalteri** üzerinden bağlanmalıdır.

Hasarlı bir kablo veya konnektör, üretici veya üreticinin yetkili servisi tarafından tedarik edilen uygun parça ile değiştirilmelidir.

- Elektrik özellikleri için motorun isim plakasına bakın (frekans, voltaj, akım).
- Bağlantıyı kesmek için kullanılan yöntem kablolar kurallarına uygun olarak sabit kablolar dahil edilmelidir.
- Tek fazlı motor
Bu pompanın monofaze motorunun entegre edilmiş bir motor koruma fişi vardır. Motorla birlikte verilen kabloya bir uzatma eklenirse, geçerli standartlara uygun olmalıdır: 3 iletkenli (2 fazlı + toprak).
- Üç fazlı motor
Elektrik bağlantıları çabuk konnektör montaj diyagramına (Şek. 3) uyularak ve pompaya bağla-

narak kurulmalıdır. Geçerli standartlara uygun bir kablo kullanın (H07 RNF 4 G1 mm² – 10 mm max): 4 iletkenli (3 fazlı + toprak).

- Motorlar, motor tip plaketi üzerinde yer alan akıma göre ayarlanmış bir koruma şalteri ile donatılmalıdır. Elektrik beslemesini sağlamak için bir emniyet şalteri takılmalıdır (tip aM).



DİKKAT! TOPRAKLAMAYI UNUTMAYINIZ.

Elektrik kablosu kesinlikle boruya veya pompaya temas etmemelidir; her türlü nemden korunma sağlanmalıdır.

6. İlk çalıştırma

- Giriş haznesinde veya kuyudaki su seviyesinin yeterli olduğunu kontrol ediniz. Pompanın kuru çalışmasını mutlaka önleyiniz! Bu, mekanik salmastrayı tahrip eder.
- Pompayı ve emme hattını, doldurma civatasından doldurunuz. Sadece dolu olan bir pompa kendinden emişlidir.
- Emme hattında olabilecek havanın serbestçe dışarı sevk edilebilmesi için basınç hattında olası mevcut olan kapatma armatürünü açınız.
- Trifaze akım motorlarında dönme yönünü kontrol ediniz: Pompanın dönme yönünün, fan kapağı üzerindeki ok işaretinin yönü ile aynı olduğunu kontrol ediniz. Hatalı dönme yönü söz konusu olduğunda 2 faz değiştirilmelidir.
- Pompayı kesinlikle şebeke bağlantı kablosundan kaldırmayın, taşımayın veya sabitlemeyiniz.
- Pompa, su huzmesine doğrudan maruz bırakılmamalıdır.

7. Bakım



Kontrol işleminden önce pompayı veya tesisi gerilimsiz duruma getiriniz! Bağlantı kablosunda meydana gelebilecek hasarlar ancak uzman bir elektrik tesisatçısı tarafından giderilmelidir.

Mümkün olan minimum işletim giderleriyle maksimum işletim güvenilirliğinin sağlanması için önerilen kontrol işlemleri:

- Diyaframlı basınç tankında basıncın kontrol edilmesi (basınç şalterinin standart ayarında en az 1,4 bar),
- Pompanın sızdırmazlığını kontrol ediniz

Don tehlikesinde pompa tamamen (hazneler dahil) boşaltılmalıdır. Boşaltma tapası, pompanın alt tarafındadır.

Uzun süre devre dışı bırakmadan önce (örn. kışın) pompa iyice yıkanmalı, tamamen boşaltılmalı ve kuru halde saklanmalıdır.

Tekrar devreye almadan önce, kısa süreli açıp kapatarak pompanın serbest dönüp dönmediğini kontrol ediniz. Sonra tekrar su ile doldurunuz.

8. Arızalar, nedenleri ve giderilmeleri

Arızalar	Nedenleri	Giderilmeleri
Pompa çalıştırılmıyor	Elektrik girişinde kesinti, kısa devre, motor sargısında yalıtım hatası	Şebeke gerilimini kontrol edin, hattın ve motorun uzman biri tarafından kontrol edilmesini sağlayın
	Pompa, yabancı cisimler tarafından bloke ediliyor 1)	– Tesisi gerilimsiz hale getirin ve yetkisi olmayanların tekrar açamayacağı şekilde emniyete alın – Pompanın arkasındaki kapatma armatürünü kapatın – Pompayı, pompa çukurundan çıkarın – Yabancı cisimleri pompadan uzaklaştırınız
	Motor koruma fişi devreye girmiştir (1 ~ -Motor)	Pompayı/motoru önce soğumaya bırakın
Motor aşırı ısınıyor	Çalışma voltajı çok düşük	Bağlantı klemenslerindeki voltajı kontrol edin. Nominal voltajın, $\pm \% 6$ (50 Hz), veya $\pm \% 6$ 'sı (60 Hz) içerisinde olmalı
	Pompa,dış etkenlerden dolayı blokeli	(Bakınız 1)
	Ortam ısı +40 °C'nin üzerinde	Motor, maksimum +40 °C ortam ısısına kadar tasarlanmıştır
	Kurulum yeri > 1000 m	Motor, 1000 m'lik bir işletim seviyesi için tasarlanmıştır
Isı koruma şalteri devreye girdi	Isı koruma şalteri hatalı ayarlanmış (3 ~ -Motor)	Nominal akıma ayarlayın
	Voltaj çok düşük	Kablo kesitinin yeterli olup olmadığını kontrol edin
	Bir faz kesintiye uğramış	Fazları kontrol edin ve gerekiyorsa kabloyu değiştirin
	Isı koruma şalteri arızalı	Değiştirin
	Motor arızalı	Değiştirin
Pompa çalışıyor ama basmıyor veya çok az basıyor	Pompa,dış etkenlerden dolayı blokeli	(Bakınız 1)
	Pompa çalışarak boşalmış	Pompayı doldurun
	Emme hattı içerisinde hava	Pompaya kadar giriş hattının tamamının sızdırmazlığını kontrol edin ve yalıtın
	Emme hattı tıkanmış	Emme hattını temizleyin
	Dönme yönü hatalı (3 ~ -Motor)	Elektrik şebekesi bağlantısının 2 fazını değiştirin
Pompada titreşim	Zemindeki vida bağlantısı gevşek	Tüm sabitleme saplamalarını kontrol edin ve sıkın
	Pompa,dış etkenlerden dolayı blokeli	(Bakınız 1)
	Elektrik bağlantısı hatalı	Elektrik bağlantısını kontrol edin

Pompadaki bir tıkanıklık genelde, önce emme hortumunun çıkarılıp pompanın geriye doğru basınçla yıkanmasıyla giderilebilir. Yıkama sırasında pompayı birkaç kez 2 saniye süreyle çalıştırınız. Arızanın giderilemediği durumlarda, lütfen uzman servise veya en yakındaki WILO müşteri hizmetlerine veya temsilciliğine başvurunuz.

9. İmha

Kullanılmış elektrikli ve elektronik ürünlerin toplanmasına ilişkin bilgiler.

Bu ürünün usulüne uygun şekilde imha edilmesi ve geri dönüşümünün gerektiği gibi yapılması sayesinde, çevre için oluşabilecek zararlar önlenir ve kişilerin sağlığı tehlikeye atılmamış olur.



DUYURU: Evsel atıklar ile birlikte imha edilmesi yasaktır!

Avrupa Birliği ülkelerinde ürün, ambalaj veya sevkiyat belgeleri üzerinde bu sembol yer alabilir. Sembol, söz konusu elektrikli ve elektronik ürünlerin evsel atıklar ile imha edilmesinin yasak olduğu anlamına gelir.

Sözü edilen kullanılmış ürünlerin usulüne uygun şekilde tutulması, geri dönüşümünün sağlanması ve imha edilmesi için aşağıdaki noktalar dikkate alınmalıdır:

- Bu ürünler sadece gerçekleştirilecek işlem için özel sertifika verilmiş yetkili toplama merkezlerine teslim edilmelidir.
- Yürürlükteki yerel yönetmelikler dikkate alınmalıdır! Usulüne uygun imha ile ilgili bilgiler için yerel mercilere, en yakın atık imha tesisine veya ürünü satın aldığınız bayiye danışabilirsiniz. Geri dönüşüm ile ilgili ayrıntılı bilgiler için bkz. www.wilo-recycling.com.

Önceden bildirilmeksizin teknik değişiklikler yapılabilir!

GARANTİ BELGESİ

Bu belge 6502 sayılı Tüketicinin Korunması Hakkında Kanun ve Garanti Belgesi Yönetmeliği'ne uygun olarak düzenlenmiştir.

GARANTİ ŞARTLARI

1. Garanti süresi, malın teslim tarihinden itibaren başlar ve **2 yıldır**.
2. Malın bütün parçaları dahil olmak üzere tamamı garanti kapsamındadır.
3. Malın ayıplı olduğunun anlaşılması durumunda tüketici, 6502 sayılı Tüketicinin Korunması Hakkında Kanunun 11 inci maddesinde yer alan;
 - a- **Sözleşmeden dönme,**
 - b- **Satış bedelinden indirim isteme,**
 - c- **Ücretsiz onarılmasını isteme,**
 - d- **Satılanın ayıpsız bir misli ile değiştirilmesini isteme,** haklarından birini kullanabilir.
4. **Tüketicinin bu haklardan ücretsiz onarım hakkını** seçmesi durumunda satıcı; işçilik masrafı, değiştirilen parça bedeli ya da başka herhangi bir ad altında hiçbir ücret talep etmeksizin malın onarımını yapmak veya yaptırmakla yükümlüdür. Tüketici ücretsiz onarım hakkını üretici veya ithalatçıya karşı da kullanabilir. Satıcı, üretici ve ithalatçı tüketicinin bu hakkını kullanmasından müteselsilen sorumludur.
5. Tüketicinin, **ücretsiz onarım hakkını** kullanması halinde malın;
 - Garanti süresi içinde tekrar arızalanması,
 - Tamiri için gereken azami sürenin aşılması,
 - Tamirinin mümkün olmadığının, yetkili servis istasyonu, satıcı, üretici veya ithalatçı tarafından bir raporla belirlenmesi durumlarında;**tüketici malın bedel iadesini, ayıp oranında bedel indirimini veya imkân varsa malın ayıpsız misli ile değiştirilmesini** satıcıdan talep edebilir. Satıcı, tüketicinin talebini reddedemez. Bu talebin yerine getirilmemesi durumunda satıcı, üretici ve ithalatçı müteselsilen sorumludur.
6. Malın tamir süresi **20 iş gününü** geçemez. Bu süre, garanti süresi içerisinde mala ilişkin arızanın yetkili servis istasyonuna veya satıcıya bildiri tarihi, garanti süresi dışında ise malın yetkili servis istasyonuna teslim tarihinden itibaren başlar. Malın arızasının **10 iş günü** içerisinde giderilememesi halinde, üretici veya ithalatçı; malın tamiri tamamlanıncaya kadar, benzer özelliklere sahip başka bir malı tüketicinin kullanımına tahsis etmek zorundadır. Malın garanti süresi içerisinde arızalanması durumunda, tamirde geçen süre garanti süresine eklenir.
7. Malın kullanma kılavuzunda yer alan hususlara aykırı kullanılmasından kaynaklanan arızalar garanti kapsamı dışındadır.
8. Tüketici, garantiden doğan haklarının kullanılması ile ilgili olarak çıkabilecek uyuşmazlıklarda yerleşim yerinin bulunduğu veya tüketici işleminin yapıldığı yerdeki **Tüketici Hakem Heyetine veya Tüketici Mahkemesine** başvurabilir.
9. Satıcı tarafından bu **Garanti Belgesinin** verilmemesi durumunda, tüketici **Gümrük ve Ticaret Bakanlığı Tüketicinin Korunması ve Piyasa Gözetimi Genel Müdürlüğüne** başvurabilir.

Üretici veya İthalatçı Firma:
WILO Pompa Sistemleri San. ve Tic. A.Ş.
Orhanlı Mah. Fettah Başaran Cad. No:91 Tuzla
istanbul/TÜRKİYE
Tel: (0216) 250 94 00
Faks:(0216)250 94 07
E-posta : servis@wilo.com.tr

Satıcı Firma :
Unvanı :
Adresi :
Telefonu :
Faks :
E-posta :
Fatura Tarih ve Sayısı :
Teslim Tarihi ve Yeri :
Yetkilinin İmzası :
Firmanın Kaşesi :

Yetkilinin İmzası
Firmanın Kaşesi



Malın
Cinsi : MOTORLU SU POMPASI
Markası : WILO
Modeli :

Malın
Garanti Süresi : 2 yıl
Azami Tamir Süresi : 20 iş günü
Bandrol ve Seri No :

GARANTİ İLE İLGİLİ OLARAK MÜŞTERİNİN DİKKAT ETMESİ GEREKEN HUSUSLAR

WILO Pompa Sistemleri San. Ve Tic. A.Ş. tarafından verilen bu garanti, aşağıdaki durumları kapsamaz:

1. Ürün etiketi ve garanti belgesinin tahrif edilmesi.
2. Ürünün kullanma kılavuzunda yer alan hususlara aykırı ve amaç dışı kullanılmasından meydana gelen hasar ve arızalar.
3. Hatalı tip seçimi, hatalı yerleştirme, hatalı montaj ve hatalı tesisattan kaynaklanan hasar ve arızalar.
4. Yetkili servisler dışındaki kişiler tarafından yapılan işletmeye alma, bakım ve onarımlar nedeni ile oluşan hasar ve arızalar.
5. Ürünün tüketiciye tesliminden sonra nakliye, boşaltma, yükleme, depolama sırasında fiziki (çarpma, çizme, kırma) veya kimyevi etkenlerle meydana gelen hasar ve arızalar.
6. Yangın, yıldırım düşmesi, sel, deprem ve diğer doğal afetlerle meydana gelen hasar ve arızalar.
7. Ürünün yerleştirildiği uygunsuz ortam şartlarından kaynaklanan hasar ve arızalar.
8. Hatalı akışkan seçimi ve akışkanın fiziksel veya kimyasal özelliklerinden kaynaklanan hasar ve arızalar.
9. Gaz veya havayla basınçlandırılmış tanklarda yanlış basınç oluşumundan kaynaklanan hasar ve arızalar.
10. Tesisat zincirinde yer alan bir başka cihaz veya ekipmanın görevini yapmamasından veya yanlış kullanımından meydana gelen hasar ve arızalar.
11. Tesisattaki suyun donması ile oluşabilecek hasar ve arızalar.
12. Motorlu su pompasında kısa süreli de olsa kuru (susuz) çalıştırmaktan kaynaklanan hasar ve arızalar.
13. Motorlu su pompasının kullanma kılavuzunda belirtilen elektrik beslemesi toleranslarının dışında çalıştırılmasından kaynaklanan hasar ve arızalar.

Yukarıda belirtilen arızaların giderilmesi, ücret karşılığında yapılır.

WILO Pompa Sistemleri A.Ş. Satış Sonrası Hizmetleri

Orhanlı Mah. Fettah Başaran Cad. No:91 Tuzla
İstanbul/TÜRKİYE
Tel: (0216) 250 94 00
Faks: (0216) 250 94 07
E-posta : servis@wilo.com.tr

EU/EG KONFORMITÄTSERKLÄRUNG
EU/EC DECLARATION OF CONFORMITY
DECLARATION DE CONFORMITE UE/CE

Als Hersteller erklären wir hiermit, dass die Pumpenbauarten der Baureihe
We, the manufacturer, declare that the pump types of the series
Nous, fabricant, déclarons que les types de pompes de la série

Wilo-Jet WJ

(Die Seriennummer ist auf dem Typenschild des Produktes angegeben / The serial number is marked on the product site plate / Le numéro de série est inscrit sur la plaque signalétique du produit)

in der gelieferten Ausführung folgenden einschlägigen Bestimmungen entsprechend :
In their delivered state comply with the following relevant directives :
dans leur état de livraison sont conformes aux dispositions des directives suivantes :

- _ **Niederspannungsrichtlinie 2014/35/EU ab 20 April 2016**
- _ **Low voltage 2014/35/EU from April 20th 2016**
- _ **Basse tension 2014/35/EU à partir du 20 avril 2016**

- _ **Elektromagnetische Verträglichkeit-Richtlinie 2014/30/EU ab 20 April 2016**
- _ **Electromagnetic compatibility 2014/30/EU from April 20th 2016**
- _ **Compatibilité électromagnétique 2014/30/EU à partir du 20 avril 2016**

- _ **Richtlinie energieverbrauchsrelevanter Produkte 2009/125/EG**
- _ **Energy-related products 2009/125/EC**
- _ **Produits liés à l'énergie 2009/125/CE**

Nach den Okodesign-Anforderungen der Verordnung (EG) 640/2009 für Ausführungen mit einem einstufigen Dreiphasen - 50Hz - Käfigläufer - Induktionselektromotor, der Verordnung (EU) 4/2014 "Geänderte
This applies according to eco-design requirements of the regulation (EC) 640/2009 to the versions with an induction electric motor, squirrel cage, three-phase, single speed, running at 50Hz, amended by Regulation (EU) 4/2014 "
suivant les exigences d'éco-conception du règlement (CE) 640/2009 aux versions comportant un moteur électrique à induction à cage d'écureuil, triphasé, mono-vitesse, fonctionnant à 50Hz, amendé par le règlement (UE) 4/2014"

- _ **"Geräuschemissionen im Freien betriebener Geräte und Maschinen" 2000/14/EG**
- _ **"Noise emission by equipment used outdoors" 2000/14/EC**
- _ **"Emissions sonores des matériels utilisés à l'extérieur des bâtiments" 2000/14/CE**

und entsprechender nationaler Gesetzgebung,
and with the relevant national legislation,
et aux législations nationales les transposant,

sowie auch den Bestimmungen zu folgenden harmonisierten europäischen Normen :
comply also with the following relevant harmonized European standards :
sont également conformes aux dispositions des normes européennes harmonisées suivantes :

EN 60335-2-41

Gemessener Schalleistungspegel LWA 77 dB (A)
/Measured sound power level /Niveau de puissance acoustique mesuré

Garantierter Schalleistungspegel ≤ LWA 85 dB (A)
/Guaranteed sound power level /Niveau de puissance acoustique garanti

Bevollmächtigter für die Zusammenstellung der technischen Unterlagen ist:
Person authorized to compile the technical file is :
Personne autorisée à constituer le dossier technique est :

Division Pumps and Systems
Quality Manager – PBU Multistage
WILO SALMSON FRANCE
80 Bd de l'Industrie - CS90527
F-53005 Laval Cedex

Dortmund,



Digital
unterschieden von
holger.herchenhein@
wilo.com
Datum: 2016.03.02
17:37:08 +01'00'

H. HERCHENHEIN
Senior Vice President - Group Quality



WILO SE
Nortkirchenstraße 100
44263 Dortmund - Germany

N°2117824.02 (CE-A-S n°4104581)

<p align="center">(BG) - български език ДЕКЛАРАЦИЯ ЗА СЪОТЕТСТВИЕ ЕО</p> <p>WILO SE декларира, че продуктите посочени в настоящата декларация съответстват на разпоредбите на следните европейски директиви и приелите ги национални законодателства:</p> <p>Ниско Напрежение 2006/95/ЕО ; Електромагнитна съвместимост 2004/108/ЕО ; Продукти, свързани с енергопотреблението 2009/125/ЕО ; Шумовите емисии за употреба извън сградите 2000/14/ЕО</p> <p>както и на хармонизираните европейски стандарти, упоменати на предишната страница.</p>	<p align="center">(CS) - Čeština ES PROHLÁŠENÍ O SHODĚ</p> <p>WILO SE prohlašuje, že výrobky uvedené v tomto prohlášení odpovídají ustanovením níže uvedených evropských směrnic a národním právním předpisům, které je přejímají:</p> <p>Nízké Napětí 2006/95/ES ; Elektromagnetická Kompatibilita 2004/108/ES ; Výrobků spojených se spotřebou energie 2009/125/ES ; Emisí hluku k použití ve venkovním prostoru 2000/14/ES</p> <p>a rovněž splňují požadavky harmonizovaných evropských norem uvedených na předcházející stránce.</p>
<p align="center">(DA) - Dansk EF-OVERENSSTEMMELSESERKLÆRING</p> <p>WILO SE erklærer, at produkterne, som beskrives i denne erklæring, er i overensstemmelse med bestemmelserne i følgende europæiske direktiver, samt de nationale lovgivninger, der gennemfører dem:</p> <p>Lavspændings 2006/95/EF ; Elektromagnetisk Kompatibilitet 2004/108/EF ; Energirelaterede produkter 2009/125/EF ; Støjemission til udendørs brug 2000/14/EF</p> <p>De er ligeledes i overensstemmelse med de harmoniserede europæiske standarder, der er anført på forrige side.</p>	<p align="center">(EL) - Ελληνικά ΔΗΛΩΣΗ ΣΥΜΜΟΡΦΩΣΗΣ ΕΚ</p> <p>WILO SE δηλώνει ότι τα προϊόντα που ορίζονται στην παρούσα ευρωπαϊκά δηλωσών είναι σύμφωνα με τις διατάξεις των παρακάτω οδηγιών και τις εθνικές νομοθεσίες στις οποίες έχει μεταφερθεί:</p> <p>Χαμηλής Τάσης 2006/95/ΕΚ ; Ηλεκτρομαγνητικής συμβατότητας 2004/108/ΕΚ ; Συνδεδεμένα με την ενέργεια προϊόντα 2009/125/ΕΚ ; Εκπομπής θορύβου για χρήση σε εξωτερικούς χώρους 2000/14/ΕΚ</p> <p>και επίσης με τα εξής εναρμονισμένα ευρωπαϊκά πρότυπα που αναφέρονται στην προηγούμενη σελίδα.</p>
<p align="center">(ES) - Español DECLARACIÓN CE DE CONFORMIDAD</p> <p>WILO SE declara que los productos citados en la presente declaración están conformes con las disposiciones de las siguientes directivas europeas y con las legislaciones nacionales que les son aplicables :</p> <p>Baja Tensión 2006/95/CE ; Compatibilidad Electromagnética 2004/108/CE ; Productos relacionados con la energía 2009/125/CE ; Emisiones sonoras para el uso al aire libre 2000/14/CE</p> <p>Y igualmente están conformes con las disposiciones de las normas europeas armonizadas citadas en la página anterior.</p>	<p align="center">(ET) - Eesti keel EÜ VASTAVUSDEKLARATSIOONI</p> <p>WILO SE kinnitab, et selles vastavustunnistuses kirjeldatud tooted on kooskõlas alljärgnevale Euroopa direktiivide sätetega ning riiklike seadusandlustega, mis nimetatud direktiivid üle on võtnud:</p> <p>Madalpingeseadmed 2006/95/EÜ ; Elektromagnetilist Ühilduvust 2004/108/EÜ ; Energiatõrjuga toodete 2009/125/EÜ ; Välitingimustes kasutatavate müra 2000/14/EÜ</p> <p>Samuti on tooted kooskõlas eelmisel leheküljel ära toodud harmoniseeritud Euroopa standarditega.</p>
<p align="center">(FI) - Suomen kieli EY-VAATIMUSTENMUKAISUUSVAKUUTUS</p> <p>WILO SE vakuuttaa, että tässä vakuutuksessa kuvutat tuotteet ovat seuraavien eurooppalaisten direktiivien määräysten sekä niihin sovellettavien kansallisten lakiasetusten mukaisia:</p> <p>Matala Jännite 2006/95/EY ; Sähkömagneettinen Yhteensopivuus 2004/108/EY ; Energiaan liittyvien tuotteiden 2009/125/EY ; Melupäästö ulkokäyttöön 2000/14/EY</p> <p>Lisäksi ne ovat seuraavien edellisellä sivulla mainittujen yhdenmukaistettujen eurooppalaisten normien mukaisia.</p>	<p align="center">(GA) - Gaeilge EC DEARBHÚ COMHLÍONTA</p> <p>WILO SE ndearbhaíonn an cur síos ar na táirgí atá i ráiteas seo, siad i gcomhréir leis na forálacha atá sna treoracha seo a leanas na hEorpa agus leis na dlíthe náisiúnta is infheidhme orthu:</p> <p>Ísealvoltais 2006/95/EC ; Comhoiriúnacht Leictreamaighnéadach 2004/108/EC ; Fuinneamh a bhaineann le táirgí 2009/125/EC ; Hastaíocht torainn le húsáid lasmuigh 2000/14/EC</p> <p>Agus siad i gcomhréir le forálacha na caighdeáin chomhchuibhithe na hEorpa dá dtagraítear sa leathanach roimhe seo.</p>
<p align="center">(HR) - Hrvatski EZ IZJAVA O SUKLADNOSTI</p> <p>WILO SE izjavlja da su proizvodi navedeni u ovoj izjavi u skladu sa sljedećim prihvaćenim europskim direktivama i nacionalnim zakonima: Smjernica o niskom naponu 2006/95/EZ ; Elektromagnetna kompatibilnost - smjernica 2004/108/EZ ; Smjernica za proizvode relevantne u pogledu potrošnje energije 2009/125/EZ ; Emisija zvuka uređaja i strojeva koji se koriste na otvorenom 2000/14/EZ i usklađenim europskim normama navedenim na prethodnoj stranici.</p>	<p align="center">(HU) - Magyar EK-MEGFELELŐSÉGI NYILATKOZAT</p> <p>WILO SE kijelenti, hogy a jelen megfelelőségi nyilatkozatban megjelölt termékek megfelelnek a következő európai irányelvek előírásainak, valamint azok nemzeti jogrendbe átültetett rendelkezéseinek:</p> <p>Alacsony Feszültségű 2006/95/EK ; Elektromágneses összeférhetőségre 2004/108/EK ; Energiával kapcsolatos termékek 2009/125/EK ; Zajkibocsátására kültéri használatra tervezett 2000/14/EK</p> <p>valamint az előző oldalon szereplő, harmonizált európai szabványoknak.</p>
<p align="center">(IS) - Íslenska EB LEYFISYFIRLÝSING</p> <p>WILO SE lýsir því yfir að vörurnar sem um getur í þessari yfirlýsingu eru í samræmi við eftirfarandi tilskipunum ESB og landslögum hafa samþykkt:</p> <p>Lágspennutilskipun 2006/95/EB ; Rafseguls-samhæfni-tilskipun 2004/108/EB ; Tilskipun varðandi vörur tengdar orkunotkun 2009/125/EB ; Hávaðamengun af búnaði er notað utandyra 2000/14/EB</p> <p>og samhæfða evrópska staðla sem nefnd eru í fyrri síðu.</p>	<p align="center">(IT) - Italiano DICHIARAZIONE CE DI CONFORMITÀ</p> <p>WILO SE dichiara che i prodotti descritti nella presente dichiarazione sono conformi alle disposizioni delle seguenti direttive europee nonché alle legislazioni nazionali che le traspongono :</p> <p>Bassa Tensione 2006/95/CE ; Compatibilità Elettromagnetica 2004/108/CE ; Prodotti connessi all'energia 2009/125/CE ; Emissione acustica destinate a funzionare all'aperto 2000/14/CE</p> <p>E sono pure conformi alle disposizioni delle norme europee armonizzate citate a pagina precedente.</p>
<p align="center">(LT) - Lietuvių kalba EB ATITIKTIES DEKLARACIJA</p> <p>WILO SE pareiškia, kad šioje deklaracijoje nurodyti gaminiai atitinka šių Europos direktyvų ir jas perkeliančių nacionalinių įstatymų nuostatus:</p> <p>Žema įtampa 2006/95/EB ; Elektromagnetinis Suderinamumas 2004/108/EB ; Energija susijusiems gaminiams 2009/125/EB ; Skleidžiamą triukšmą lauko sąlygomis naudojamoms 2000/14/EB</p> <p>ir taip pat harmonizuotas Europos normas, kurios buvo cituotos ankstesniame puslapyje.</p>	<p align="center">(LV) - Latviešu valoda EK ATBILSTĪBAS DEKLARĀCIJU</p> <p>WILO SEdeklarē, ka izstrādājumi, kas ir nosaukti šajā deklarācijā, atbilst šeit uzskaitīto Eiropas direktīvu nosacījumiem, kā arī atsevišķu valstu likumiem, kuros tie ir ietverti:</p> <p>Zemsprieguma 2006/95/EK ; Elektromagnētiskās Saderības 2004/108/EK ; Enerģiju saistītiem ražojumiem 2009/125/EK ; Trokšņa emisiju, kas paredzētas izmantošanai ārpus telpām 2000/14/EK</p> <p>un saskaņotajiem Eiropas standartiem, kas minēti iepriekšējā lappusē.</p>

<p align="center">(MT) - Malti DIKJARAZZJONI KE TA' KONFORMITÀ</p> <p>WILO SE jiddikjara li l-prodotti specifkati f'din id-dikjarazzjoni huma konformi mad-direttivi Ewropej li jsegwu u mal-leġislazzjonijiet nazzjonali li japplikawhom:</p> <p>Vultagġ Baxx 2006/95/KE ; Kompatibbiltà Elettromanjetika 2004/108/KE ; Prodotti relatati mal-enerġija 2009/125/KE ; Emissjoni tal-hoss għall-użu ta' barra 2000/14/KE</p> <p>kif ukoll man-normi Ewropej armonizzati li jsegwu imsemmija fil-paġna preċedenti.</p>	<p align="center">(NL) - Nederlands EG-VERKLARING VAN OVEREENSTEMMING</p> <p>WILO SE verklaart dat de in deze verklaring vermelde producten voldoen aan de bepalingen van de volgende Europese richtlijnen evenals aan de nationale wetgevingen waarin deze bepalingen zijn overgenomen:</p> <p>Laagspannings 2006/95/EG ; Elektromagnetische Compatibiliteit 2004/108/EG ; Energiereleateerde producten 2009/125/EG ; Geluidsemmissie voor gebruik buitenshuis 2000/14/EG</p> <p>De producten voldoen eveneens aan de geharmoniseerde Europese normen die op de vorige pagina worden genoemd.</p>
<p align="center">(NO) - Norsk EU-OVERENSSTEMMELSESERKLAERING</p> <p>WILO SE erklærer at produktene nevnt i denne erklæringen er i samsvar med følgende europeiske direktiver og nasjonale lover:</p> <p>EG-Lavspenningsdirektiv 2006/95/EG ; EG-EMV-Elektromagnetisk kompatibilitet 2004/108/EG ; Direktiv energirelaterede produkter 2009/125/EF ; Støy fra utstyr benyttet utendørs 2000/14/EG</p> <p>og harmoniserte europeiske standarder nevnt på forrige side.</p>	<p align="center">(PL) - Polski DEKLARACJA ZGODNOŚCI WE</p> <p>WILO SE oświadcza, że produkty wymienione w niniejszej deklaracji są zgodne z postanowieniami następujących dyrektyw europejskich i transponującymi je przepisami prawa krajowego:</p> <p>Niskich Napięć 2006/95/WE ; Kompatybilności Elektromagnetycznej 2004/108/WE ; Produktów związanych z energią 2009/125/WE ; Emisji hałasu używane na zewnątrz pomieszczeń 2000/14/WE</p> <p>oraz z następującymi normami europejskich zharmonizowanymi podanymi na poprzedniej stronie.</p>
<p align="center">(PT) - Português DECLARAÇÃO CE DE CONFORMIDADE</p> <p>WILO SE declara que os materiais designados na presente declaração obedecem às disposições das diretivas europeias e às legislações nacionais que as transcrevem :</p> <p>Baixa Voltagem 2006/95/CE ; Compatibilidade Electromagnética 2004/108/CE ; Produtos relacionados com o consumo de energia 2009/125/CE ; Emissões sonoras para utilização no exterior 2000/14/CE</p> <p>E obedecem também às normas europeias harmonizadas citadas na página precedente.</p>	<p align="center">(RO) - Română DECLARAȚIE DE CONFORMITATE CE</p> <p>WILO SE declară că produsele citate în prezenta declarație sunt conforme cu dispozițiile directivelor europene următoare și cu legislațiile naționale care le transpun :</p> <p>Joasă Tensiune 2006/95/CE ; Compatibilitate Electromagnetică 2004/108/CE ; Produselor cu impact energetic 2009/125/CE ; Zgomotul emis pentru utilizate în exterior 2000/14/CE</p> <p>și, de asemenea, sunt conforme cu normele europene armonizate citate în pagina precedentă.</p>
<p align="center">(RU) - русский язык Декларация о соответствии Европейским нормам</p> <p>WILO SE заявляет, что продукты, перечисленные в данной декларации о соответствии, отвечают следующим европейским директивам и национальным предписаниям:</p> <p>Директива ЕС по низковольтному оборудованию 2006/95/ЕС ; Директива ЕС по электромагнитной совместимости 2004/108/ЕС ; Директива о продукции, связанной с энергопотреблением 2009/125/ЕС ; Шумовое излучение от оборудования, установленного вне помещения 2000/14/EG и гармонизированным европейским стандартам, упомянутым на предыдущей странице.</p>	<p align="center">(SK) - Slovenčina ES VYHLÁSENIE O ZHODE</p> <p>WILO SE čestne prehlasuje, že výrobky ktoré sú predmetom tejto deklarácie, sú v súlade s požiadavkami nasledujúcich európskych direktív a odpovedajúcich národných legislatívnych predpisov:</p> <p>Nízkonapäťové zariadenia 2006/95/ES ; Elektromagnetickú Kompatibilitu 2004/108/ES ; Energeticky významných výrobkov 2009/125/ES ; Emisii hluku používaných vo voľnom priestranstve 2000/14/ES</p> <p>ako aj s harmonizovanými európskych normami uvedenými na predchádzajúcej strane.</p>
<p align="center">(SL) - Slovenščina ES-IZJAVA O SKLADNOSTI</p> <p>WILO SE izjavlja, da so izdelki, navedeni v tej izjavi, v skladu z določili naslednjih evropskih direktiv in z nacionalnimi zakonodajami, ki jih vsebujejo:</p> <p>Nizka Napetost 2006/95/ES ; Elektromagnetno Združljivostjo 2004/108/ES ; Izdelkov, povezanih z energijo 2009/125/ES ; Emisijo hrupa, ki se uporablja na prostem 2000/14/ES</p> <p>pa tudi z usklajenimi evropskih standardi, navedenimi na prejšnji strani.</p>	<p align="center">(SV) - Svenska EG-FÖRSÄKRAN OM ÖVERENSSTÄMMELSE</p> <p>WILO SE intygar att materialet som beskrivs i följande intyg överensstämmer med bestämmelserna i följande europeiska direktiv och nationella lagstiftningar som inför dem:</p> <p>Lågspännings 2006/95/EG ; Elektromagnetisk Kompatibilitet 2004/108/EG ; Energiorelaterade produkter 2009/125/EG ; Buller avsedd att användas utomhus 2000/14/EG</p> <p>Det överensstämmer även med följande harmoniserade europeiska standarder som nämnts på den föregående sidan.</p>
<p align="center">(TR) - Türkçe CE UYGUNLUK TEYID BELGESİ</p> <p>WILO SEbu belgede belirtilen ürünlerin aşağıdaki Avrupa yönetmeliklerine ve ulusal kanunlara uygun olduğunu beyan etmektedir:</p> <p>Alçak Gerilim Yönetmeliği 2006/95/AT ; Elektromanyetik Uyumluluk Yönetmeliği 2004/108/AT ; Eko Tasarım Yönetmeliği 2009/125/AT ; Açık Alanda Kullanılan Teçhizat Tarafından Oluşturulan Çevredeki Gürültü Emisyonu İle İlgili Yönetmelik 2000/14/AT</p> <p>ve önceki sayfada belirtilen uyumlaştırılmış Avrupa standartlarına.</p>	

Wilo – International (Subsidiaries)

Argentina WILO SALMSON Argentina S.A. C1295ABI Ciudad Autónoma de Buenos Aires T +54 11 4361 5929 carlos.musich@wilo.com.ar	Croatia WILO Hrvatska d.o.o. 10430 Samobor T +38 51 3430914 wilo-hrvatska@wilo.hr	India Wilo Mather and Platt Pumps Private Limited Pune 411019 T +91 20 27442100 services@matherplatt.com	Norway WILO Norge AS 0975 Oslo T +47 22 804570 wilo@wilo.no	Sweden WILO NORDIC AB 35033 Växjö T +46 470 727600 wilo@wilo.se
Australia WILO Australia Pty Limited Murrarie, Queensland, 4172 T +61 7 3907 6900 chris.dayton@wilo.com.au	Cuba WILO SE Oficina Comercial Edificio Simona Apto 105 Siboney, La Habana. Cuba T +53 5 2795135 T +53 7 272 2330 raul.rodriguez@wilo-cuba.com	Indonesia PT. WILO Pumps Indonesia Jakarta Timur, 13950 T +62 21 7247676 citrawilo@cbn.net.id	Poland WILO Polska Sp. z o.o. 5–506 Lesznowola T +48 22 7026161 wilo@wilo.pl	Switzerland Wilo Schweiz AG 4310 Rheinfelden T +41 61 836 80 20 info@wilo.ch
Austria WILO Pumpen Österreich GmbH 2351 Wiener Neudorf T +43 507 507-0 office@wilo.at	Czech Republic WILO CS, s.r.o. 25101 Cestlice T +420 234 098711 info@wilo.cz	Ireland WILO Ireland Limerick T +353 61 227566 sales@wilo.ie	Portugal Bombas Wilo-Salmson Sistemas Hidraulicos Lda. 4475–330 Maia T +351 22 2080350 bombas@wilo.pt	Taiwan WILO Taiwan CO., Ltd. 24159 New Taipei City T +886 2 2999 8676 nelson.wu@wilo.com.tw
Azerbaijan WILO Caspian LLC 1065 Baku T +994 12 5962372 info@wilo.az	Denmark WILO Danmark A/S 2690 Karlslunde T +45 70 253312 wilo@wilo.dk	Italy WILO Italia s.r.l. Via Novegro, 1/A20090 Segrate MI T +39 25538351 wilo.italia@wilo.it	Romania WILO Romania s.r.l. 077040 Com. Chiajna Jud. Ilfov T +40 21 3170164 wilo@wilo.ro	Turkey WILO Pompa Sistemleri San. ve Tic. A.Ş. 34956 İstanbul T +90 216 2509400 wilo@wilo.com.tr
Belarus WILO Bel IOOO 220035 Minsk T +375 17 3963446 wilo@wilo.by	Estonia WILO Eesti OÜ 12618 Tallinn T +372 6 509780 info@wilo.ee	Kazakhstan WILO Central Asia 050002 Almaty T +7 727 312 40 10 info@wilo.kz	Russia WILO Rus ooo 123592 Moscow T +7 495 7810690 wilo@wilo.ru	Ukraine WILO Ukraina t.o.w. 08130 Kiew T +38 044 3937384 wilo@wilo.ua
Belgium WILO NV/SA 1083 Ganshoren T +32 2 4823333 info@wilo.be	Finland WILO Finland OY 02330 Espoo T +358 207401540 wilo@wilo.fi	Korea WILO Pumps Ltd. 20 Gangseo, Busan T +82 51 950 8000 wilo@wilo.co.kr	Saudi Arabia WILO Middle East KSA Riyadh 11465 T +966 1 4624430 wshoula@wataniaind.com	United Arab Emirates WILO Middle East FZE Jebel Ali Free zone – South PO Box 262720 Dubai T +971 4 880 91 77 info@wilo.ae
Bulgaria WILO Bulgaria EOOD 1125 Sofia T +359 2 9701970 info@wilo.bg	France Wilo Salmson France S.A.S. 53005 Laval Cedex T +33 2435 95400 info@wilo.fr	Latvia WILO Baltic SIA 1019 Riga T +371 6714-5229 info@wilo.lv	Serbia and Montenegro WILO Beograd d.o.o. 11000 Beograd T +381 11 2851278 office@wilo.rs	USA WILO USA LLC Rosemont, IL 60018 T +1 866 945 6872 info@wilo-usa.com
Brazil WILO Comercio e Importa- cao Ltda Jundiaí – São Paulo – Brasil 13.213-105 T +55 11 2923 9456 wilo@wilo-brasil.com.br	Great Britain WILO (U.K.) Ltd. Burton Upon Trent DE14 2WJ T +44 1283 523000 sales@wilo.co.uk	Lebanon WILO LEBANON SARL Jdeideh 1202 2030 Lebanon T +961 1 888910 info@wilo.com.lb	Slovakia WILO CS s.r.o., org. Zložka 83106 Bratislava T +421 2 33014511 info@wilo.sk	Vietnam WILO Vietnam Co Ltd. Ho Chi Minh City, Vietnam T +84 8 38109975 nkminh@wilo.vn
Canada WILO Canada Inc. Calgary, Alberta T2A 5L7 T +1 403 2769456 info@wilo-canada.com	Greece WILO Hellas SA 4569 Anixi (Attika) T +302 10 6248300 wilo.info@wilo.gr	Lithuania WILO Lietuva UAB 03202 Vilnius T +370 5 2136495 mail@wilo.lt	Slovenia WILO Adriatic d.o.o. 1000 Ljubljana T +386 1 5838130 wilo.adriatic@wilo.si	
China WILO China Ltd. 101300 Beijing T +86 10 58041888 wilobj@wilo.com.cn	Hungary WILO Magyarország Kft 2045 Törökbálint (Budapest) T +36 23 889500 wilo@wilo.hu	Morocco WILO Maroc SARL 20250 Casablanca T +212 (0) 5 22 66 09 24 contact@wilo.ma	South Africa Wilo Pumps SA Pty LTD 1685 Midrand T +27 11 6082780 patrick.hulley@salmson.co.za	
		The Netherlands WILO Nederland B.V. 1551 NA Westzaan T +31 88 9456 000 info@wilo.nl	Spain WILO Ibérica S.A. 8806 Alcalá de Henares (Madrid) T +34 91 8797100 wilo.iberica@wilo.es	

wilo

Pioneering for You

WILO SE
Nortkirchenstraße 100
D-44263 Dortmund
Germany
T +49(0)231 4102-0
F +49(0)231 4102-7363
wilo@wilo.com
www.wilo.com