

pumpa®

ATS line

ATS PUMPA 1-3 EH PUMPA DRIVE

Automatické tlakové stanice s frekvenčními měniči

ATS PUMPA 1-3 EH S FM PUMPA DRIVE

Automatická tlaková stanice PUMPA je určena pro čerpání a zvyšování tlaku čisté vody. Uplatnění nacházejí především v aplikacích: hotely, penziony, obytné domy, průmyslové provozy, nemocnice, školy, zavlažovací systémy apod.



Provedení

Automatická tlaková stanice obsahuje 1-3 paralelně zapojená horizontální nerezová odstředivá čerpadla. Každé čerpadlo je vybaveno frekvenčním měničem, který je umístěn na motoru. Konstruktivní součásti, které jsou v kontaktu s čerpanou kapalinou, jsou vyrobeny z korozi-vzdorné oceli AISI 304.

Výhody

- zajištění potřebného množství vody při stálém tlaku
- frekvenční měniče zabezpečují kompletní ochranu a řízení ATS
- prostorově úsporné a kompaktní provedení
- provozní stav automatické tlakové stanice je zobrazován na displeji frekvenčního měniče pomocí kódových stavů

ATS Pumpa se skládá z:

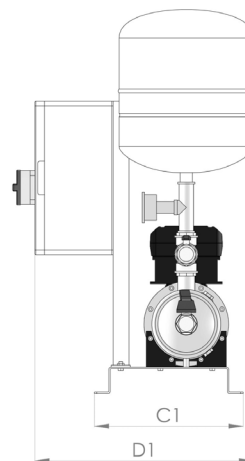
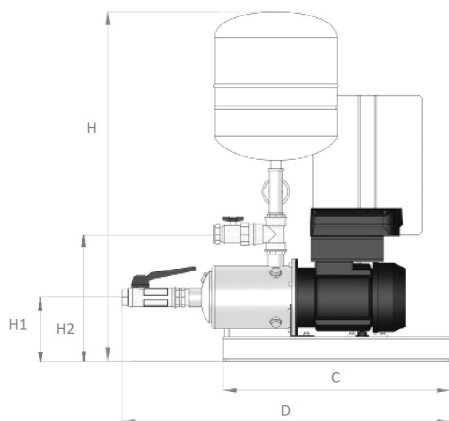
- 1-3 ks horizontálních víceštapňových nerezových čerpadel
- 1-3 ks frekvenčních měničů (krytí IP 65) PUMPA DRIVE
- 1-3 ks tlakových čidel
- Uzavíracích ventilů se zpětnou klapkou na sací straně
- Uzavíracích ventilů na výtlačné straně
- Sacího a výtlačného potrubí z korozi-vzdorné oceli
- Základového rámu
- Celonerezového manometru plněného glycerinem
- 1-3 ks tlakových nádob GWS o objemu 24 litrů
- Hlavního rozvaděče – krytí IP 65
- ATS je vybavena jedním výstupním relé, které je možné využít k sledování poruchy pro každé čerpadlo
- na displeji frekvenčních měničů je možné zobrazení nastaveného tlaku, frekvence, proudu a aktuálního tlaku



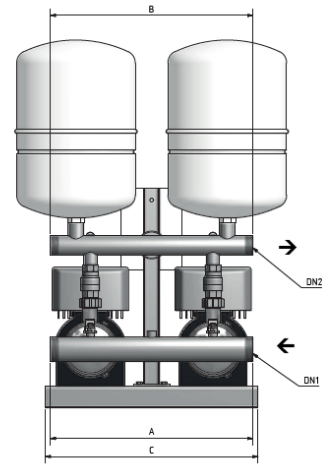
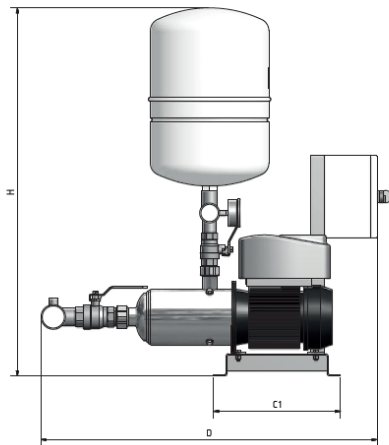
Motory

- Třífázový motor 50 Hz, 380–415 V +/- 5 %
- Třída izolace F
- Maximální okolní teplota 60 °C

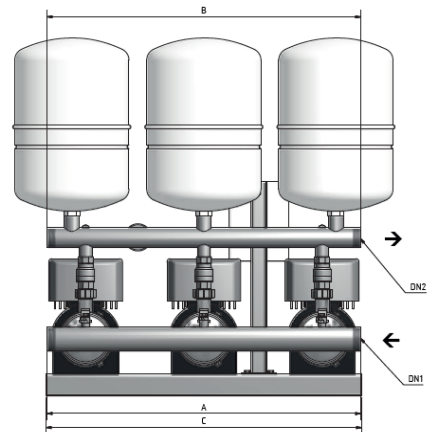
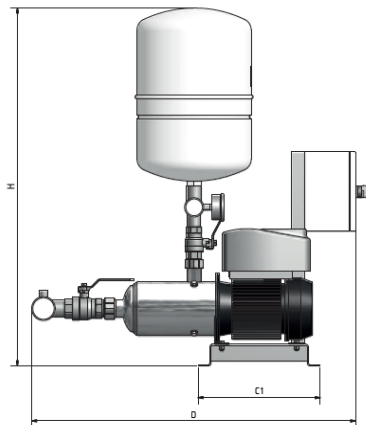
Technické parametry



Model	Kód	Motor kW	Napětí V	Qmax l/min	Hmax m	Sání/ výtlač 5/4" x 1"	Objem nádob l	C mm	C1 mm	D mm	D1 mm	H mm	H1 mm	H2 mm
ATS PUMPA 1 EH 3/6 TE	ZB00064919	1,1	400	75	67, 5	5/4" x 1"	18	520	310	609	435	803	145	290
ATS PUMPA 1 EH 3/9 TE	ZB00064920	1,5	400	75	101	5/4" x 1"	18	520	310	718	435	803	145	290
ATS PUMPA 1 EH 5/7 TE	ZB00064921	1,5	400	117	82	5/4" x 1"	18	520	310	670	435	803	145	290
ATS PUMPA 1 EH 5/8 TE	ZB00064922	2,2	400	117	83	5/4" x 1"	18	520	310	694	485	803	145	290
ATS PUMPA 1 EH 9/6 TE	ZB00064923	2,2	400	233	71	6/4"x5/4"	18	520	310	723	435	803	145	290
ATS PUMPA 1 EH 9/8 TE	ZB00064924	3	400	233	96	6/4"x 5/4"	18	620	310	833	435	803	145	290
ATS PUMPA 1 EH 15/4 TE	ZB00064915	3	400	417	58	2" x 6/4"	24	800	310	788	437	917	155	318,5
ATS PUMPA 1 EH 15/7 TE	ZB00064916	5,5	400	417	103	2" x 6/4"	24	800	330	972	434	929	167	330,5
ATS PUMPA 1 EH 20/3 TE	ZB00064917	3	400	467	47	2" x 6/4"	24	800	310	740	430	917	155	318,5
ATS PUMPA 1 EH 20/5 TE	ZB00064918	5,5	400	467	78	2" x 6/4"	24	800	330	856	434	929	167	330,5

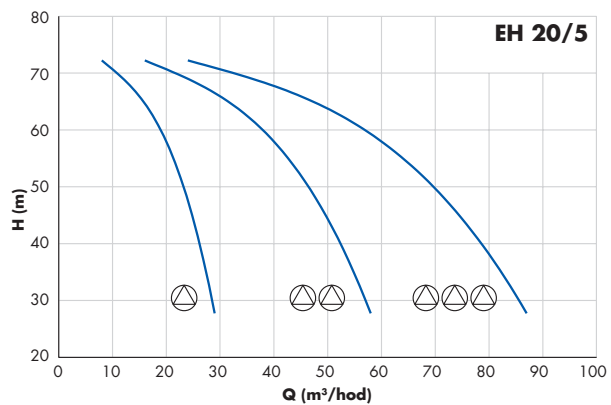
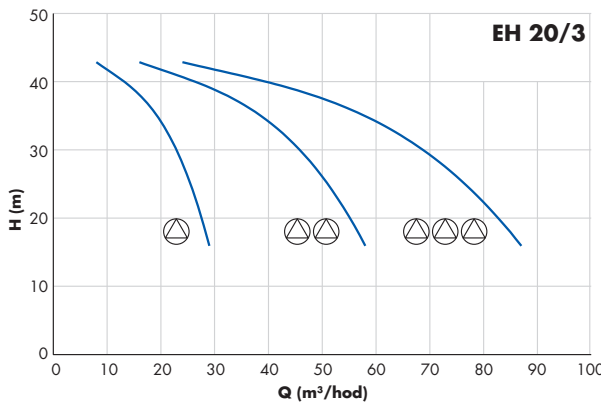
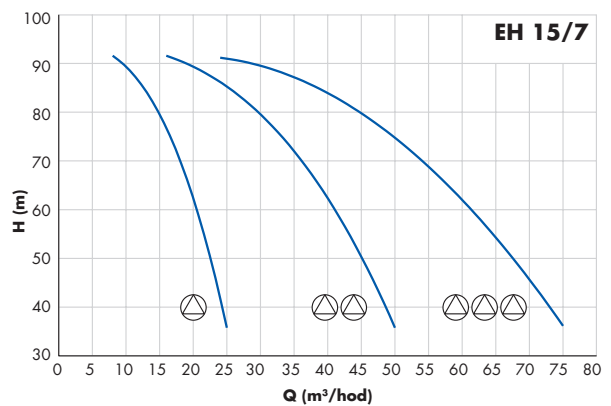
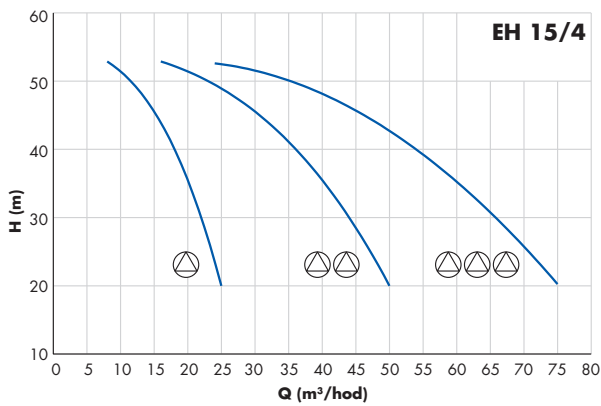
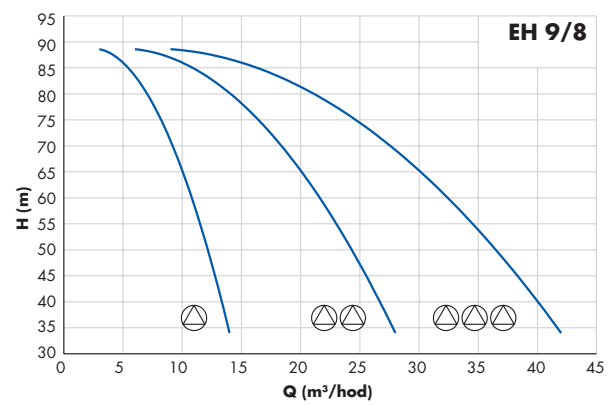
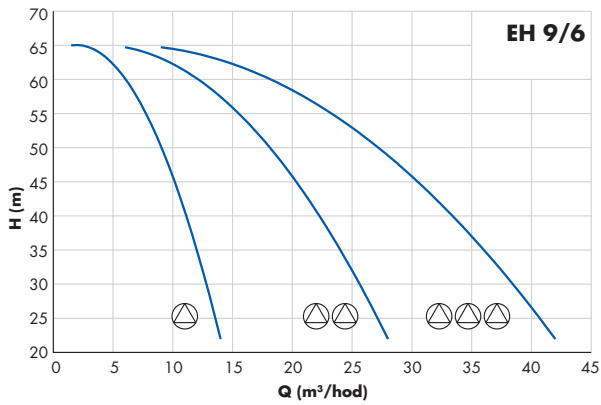
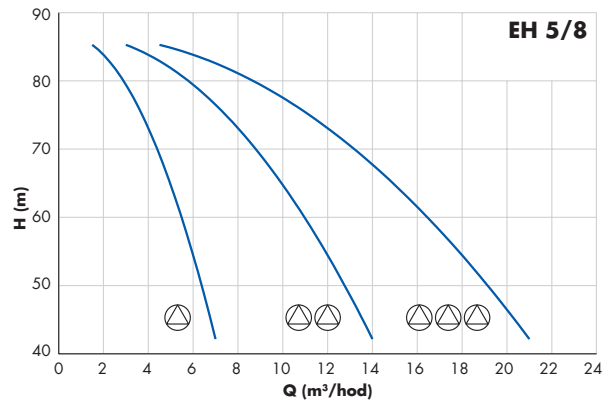
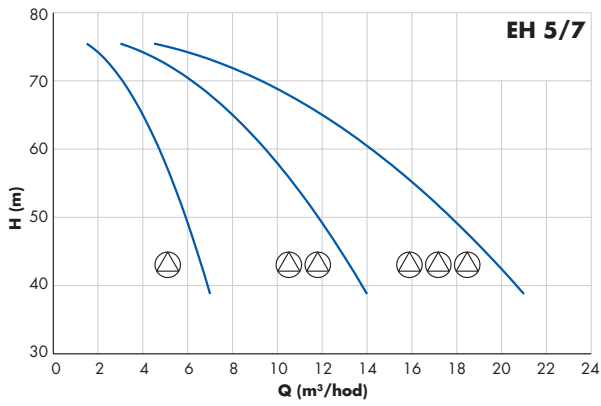


Model	Kód	Motor	Napětí	Qmax	Hmax	Sání/ výtlak	Objem nádob		mm					
		kW	V	l/min	m		l	A	B	C	C1	D	H	
ATS PUMPA 2 EH 3/6 TE	ZB00064929	2 x 1,1	400	150	67,5	5/4" x 1"	2 x 24	*	*	*	*	*	*	*
ATS PUMPA 2 EH 5/3 TE	ZB00064930	2 x 0,75	400	234	34,5	5/4" x 1"	2 x 24	*	*	*	*	*	*	*
ATS PUMPA 2 EH 5/7 TE	ZB00064931	2 x 1,5	400	234	81,5	2" x 6/4"	2 x 24	495	495	520	310	849	921	
ATS PUMPA 2 EH 5/8 TE	ZB00064932	2 x 2,2	400	234	92,5	2" x 6/4"	2 x 24	495	495	520	310	873	928	
ATS PUMPA 2 EH 9/6 TE	ZB00064933	2 x 2,2	400	466	71	2 1/2" x 2"	2 x 24	495	495	520	310	902	943	
ATS PUMPA 2 EH 9/8 TE	ZB00064934	2 x 3	400	466	92,5	2 1/2" x 2"	2 x 24	495	495	520	310	1007	950	
ATS PUMPA 2 EH 15/4 TE	ZB00064925	2 x 3	400	834	58,5	3" x 2 1/2"	2 x 24	495	495	520	310	1022	960	
ATS PUMPA 2 EH 15/7 TE	ZB00064926	2 x 5,5	400	834	102	3" x 2 1/2"	2 x 24	495	495	520	310	1189	992	
ATS PUMPA 2 EH 20/3 TE	ZB00064927	2 x 3	400	966	46,5	3" x 2 1/2"	2 x 24	495	495	520	310	974	975	
ATS PUMPA 2 EH 20/5 TE	ZB00064928	2 x 5,5	400	966	78,5	3" x 2 1/2"	2 x 24	495	495	520	310	1093	992	



Model	Kód	Motor	Napětí	Qmax	Hmax	Sání/ výtlak	Objem nádob			mm				
		kW	V	l/min	m		l	A	B	C	C1	D	H	
ATS PUMPA 3 EH 5/7 TE	ZB00064939	3 x 1,5	400	351	81,5	2" x 2"	3 x 24	800	800	800	310	849	921	
ATS PUMPA 3 EH 5/8 TE	ZB00064940	3 x 2,2	400	351	92,5	2" x 2"	3 x 24	800	800	800	310	873	928	
ATS PUMPA 3 EH 9/6 TE	ZB00064941	3 x 2	400	699	71	2 1/2" x 2"	3 x 24	800	800	800	310	902	943	
ATS PUMPA 3 EH 9/8 TE	ZB00064942	3 x 3	400	699	96	2 1/2" x 2"	3 x 24	800	800	800	310	1007	950	
ATS PUMPA 3 EH 15/4 TE	ZB00064935	3 x 3	400	1251	58,5	3" x 2 1/2"	3 x 24	800	800	800	310	1022	960	
ATS PUMPA 3 EH 15/7 TE	ZB00064936	3 x 5,5	400	1251	102	3" x 2 1/2"	3 x 24	800	800	800	310	1189	992	
ATS PUMPA 3 EH 20/3 TE	ZB00064937	3 x 3	400	1449	46,5	3" x 2 1/2"	3 x 24	800	800	800	310	974	975	
ATS PUMPA 3 EH 20/5 TE	ZB00064938	3 x 5,5	400	966	78,5	3" x 2 1/2"	3 x 24	800	800	800	310	1093	992	

Charakteristiky čerpadel



 1 čerpadlo

 2 čerpadla

 3 čerpadla

BRNO

U Svitavy 1, 618 00 Brno
tel.: +420 548 422 611
e-mail: obchod@pumpa.cz

PRAHA

U Pekáren 2, 102 00 Praha 10
tel.: +420 272 011 611
e-mail: praha@pumpa.cz

 **SERVIS 24/7 HOD**
602 737 009

 **VOLAT ZDARMA**
800 100 763

www.pumpa.cz

Verze 2.06/2022