

**RU Автоматическая насосная станция повышения давления
ВОДЫ**

Оригинальное руководство по эксплуатации

UA Автоматична насосна станція підвищення тиску води

Оригінальне керівництво з експлуатації

Действует с / Діє з: **06.06.2023**

Редакция / Редакція: **11**

1	ТАБЛИЦА СИМВОЛОВ	3
2	ОСНОВНАЯ ИНФОРМАЦИЯ	3
3	ВВЕДЕНИЕ	4
4	ЭКСПЛУАТАЦИЯ НАСОСОВ	4
4.1	ЭЛЕКТРОДВИГАТЕЛИ	4
5	УСЛОВИЯ ЭКСПЛУАТАЦИИ	4
6	ГИДРАВЛИЧЕСКИЕ КОМПОНЕНТЫ	4
7	ЭЛЕКТРИЧЕСКИЕ КОМПОНЕНТЫ	5
7.1	РЕЗЕРВНЫЙ НАСОС (НЕСТАНДАРТНЫЙ)	5
8	ЭЛЕКТРИЧЕСКАЯ ЧАСТЬ СИСТЕМЫ	5
8.1	Точка заземления	5
9	ПРИНАДЛЕЖНОСТИ	5
9.1	ДАТЧИК ДАВЛЕНИЯ	5
9.2	ПРЕОБРАЗОВАТЕЛИ ЧАСТОТЫ	5
9.3	РЕЛЕ ДАВЛЕНИЯ	5
9.4	ГИДРОАККУМУЛЯТОРЫ	6
9.4.1	<i>Давление наполнения</i>	6
9.4.2	<i>Гидроаккумуляторы</i>	6
10	ТРАНСПОРТ	6
11	УСТАНОВКА И СБОРКА	6
11.1	ВСАСЫВАЮЩИЙ ТРУБОПРОВОД	7
11.2	НАСОСЫ, УСТАНОВЛЕННЫЕ В РЕЖИМЕ ВСАСЫВАНИЯ	7
11.3	НАСОСЫ, УСТАНОВЛЕННЫЕ В НАПОРНОМ РЕЖИМЕ	7
11.4	НАГНЕТАТЕЛЬНЫЙ ТРУБОПРОВОД	7
11.5	ПОДКЛЮЧЕНИЕ БАКОВ	7
12	ПОДКЛЮЧЕНИЕ К ИСТОЧНИКУ ПИТАНИЯ	7
12.1	ЗАЩИТА ОТ СУХОГО ХОДА	7
13	ВВОД АГРЕГАТА В ЭКСПЛУАТАЦИЮ	8
13.1	ЗАЛИВКА НАСОСА	8
13.2	ГИДРАВЛИЧЕСКОЕ ПОДСОЕДИНЕНИЕ	8
13.3	ЗАПУСК НАСОСОВ	8
14	ЭКСПЛУАТАЦИЯ	8
15	ТЕХНИЧЕСКОЕ ОБСЛУЖИВАНИЕ	9
16	ПРИМЕРЫ УСТАНОВКИ	9
16.1	СИСТЕМА ПОВЫШЕНИЯ ДАВЛЕНИЯ С МЕМБРАННЫМ БАКОМ ОБЪЕМОМ 20-24 ЛИТРА	9
16.2	СИСТЕМА ПОВЫШЕНИЯ ДАВЛЕНИЯ С МЕМБРАННЫМ БАКОМ ОБЪЕМОМ 50 - 500л	10
17	ТЕХНИЧЕСКИЕ ХАРАКТЕРИСТИКИ АВТОМАТИЧЕСКОЙ СТАНЦИИ ПОВЫШЕНИЯ ДАВЛЕНИЯ	10
17.1	Ключ маркировки автоматической станции повышения давления	10
17.1.1	<i>Заводская табличка ATS</i>	10
18	РАСПРОСТРАНЕННЫЕ ПРИЧИНЫ НЕИСПРАВНОСТЕЙ И ИХ РЕШЕНИЕ	11
19	СХЕМА РОЗПОДІЛЬНОГО ЩИТА	22
20	СЕРВИС И РЕМОНТ	25
21	УТИЛИЗАЦИЯ ОБОРУДОВАНИЯ	25
22	ДЕКЛАРАЦИЯ СООТВЕТСТВИЯ ЕС	26

1 Таблица символов

Для облегчения понимания предъявляемых требований в руководстве по эксплуатации используются следующие символы.



Во избежание повреждения устройства и появления угрозы безопасности людей соблюдайте приведенные указания и предупреждения.



Несоблюдение инструкций или предупреждений, связанных с электрооборудованием, может привести к повреждению устройства или угрозе безопасности для людей.



Указания и предупреждения по эксплуатации устройства и его частей.



Действия, которые может выполнять оператор устройства. Оператор устройства должен ознакомиться с указаниями, приведенными в руководстве по эксплуатации. В дальнейшем он отвечает за плановое техническое обслуживание устройства. Персонал оператора должен быть уполномочен выполнять соответствующие операции планового обслуживания.



Действия, которые должны выполняться квалифицированным электриком, уполномоченным на ремонт электрооборудования, включая техническое обслуживание.



Действия, которые должны выполняться квалифицированным электриком, обладающий навыками и квалификацией для установки устройства при нормальных условиях эксплуатации и ремонта электрических и механических элементов устройства во время его технического обслуживания. Инженер-электрик должен уметь выполнять простые электрические и механические операции, связанные с обслуживанием устройства.



В соответствующих случаях он обязан использовать средства индивидуальной защиты.



Действия, которые можно выполнять только на выключенном и отсоединенном от питания устройстве.



Действия, которые следует выполнять, только когда устройство включено.

Благодарим за приобретение изделия! Перед началом его использования обязательно ознакомьтесь с данным руководством по монтажу и эксплуатации.

2 Основная информация



Перед использованием изделия внимательно прочитайте инструкции, содержащиеся в данном руководстве по эксплуатации и сопутствующих руководствах. Сохраняйте руководство по эксплуатации в течение всего срока использования.



Автоматическая насосная станция повышения давления воды PUMPA предназначена для перекачивания и повышения давления чистой воды. Может использоваться в отелях, пансионатах, жилых домах, промышленных предприятиях, больницах, школах, ирригационных системах и т. д.

Руководство по эксплуатации предназначено для безопасного использования и эксплуатации устройства. Если вы потеряете руководство, вы можете найти его на веб-сайте www.pumpa.eu или запросить новую копию в компании Pumpa a.s. или ее торгового представителя. При заказе указывайте данные о продукте, указанные на заводской табличке устройства.

Любые изменения, модификации или переделки оборудования или любой его части без предварительного письменного согласия производителя приведут к аннулированию Декларации соответствия ЕС и всех гарантий.

3 Введение



Это руководство по эксплуатации содержит важную информацию по безопасной эксплуатации и техническому обслуживанию продукта ATS PUMPA. В нем содержится важная информация, поэтому перед вводом в эксплуатацию мы рекомендуем внимательно прочитать следующие инструкции. Регулярное техническое обслуживание является основой безопасной эксплуатации.

Все данные, изображения и технические характеристики в данной инструкции соответствуют последним сведениям об оборудовании. Если вы заметили различие между данными на заводской табличке насоса и в инструкции, следует ориентироваться на информацию на заводской табличке.

Агрегат повышения давления представляет собой набор компонентов, способных автоматически подавать воду в распределительную сеть.

Уровень звукового давления $A \leq 70$ (дБ).

4 Эксплуатация насосов



В этих насосных агрегатах используются вертикальные или горизонтальные многоступенчатые центробежные насосы – см. отдельное руководство по эксплуатации насоса.

4.1 Электродвигатели



Электродвигатели насосов работают с преобразователем частоты или реле давления и имеют обмотку с двойной изоляцией. Для нормальной работы насосов, за исключением специального использования, не требуются двигатели с датчиком температуры на обмотке.



5 Условия эксплуатации

- Температура воды: от 0 до 60 °С (в зависимости от типа используемых насосов – см. руководство по эксплуатации насосов).
- Температура окружающей среды: от 0 до 40 °С (в зависимости от типа используемых насосов – см. руководство по эксплуатации насосов).
- Установка: работа на всасывание или с нагнетанием (в зависимости от типа используемых насосов - см. руководство по эксплуатации насосов).
- Допустимое давление: макс. 10 бар (в зависимости от типа используемых насосов – см. руководство по эксплуатации насосов).
- Давление в баке: в соответствии с требуемыми условиями эксплуатации (см. 9.3.1).
- Мембранный бак: PN 8-10-16 (см. заводскую табличку на гидроаккумуляторном баке).
- Эксплуатация преобразователя частоты или реле давления – см. руководство по эксплуатации преобразователя частоты или реле давления.
- Со стороны нагнетания насоса всегда должен быть установлен гидроаккумуляторный бак.



При использовании автоматической насосной станции повышения давления необходимо установить предохранительный клапан на конце выходного трубопровода! Давление открытия предохранительного клапана не должно быть выше максимально допустимого давления станции и всей системы.

6 Гидравлические компоненты

Насосный агрегат для повышения давления обычно состоит из:

- 1 ÷ 5 насосов
- 1 всасывающего трубопровода
- 1 выпускного напорного трубопровода
- 1 распределительного щита
- 1 преобразователя частоты или реле давления – на насос
- 1 шарового клапана (нагнетание) – на насос
- 1 шарового клапана (всасывание) – на насос
- Одного или нескольких напорных баков с соответствующими принадлежностями

7 Электрические компоненты



Каждая автоматическая насосная станция повышения давления имеет электронное устройство (ПЧ или реле давления), которое автоматически управляет работой насоса в зависимости от давления воды.

(См. инструкции к ПЧ или реле давления).

7.1 Резервный насос (нестандартный)

Станции повышения давления с насосами с более высокой производительностью могут быть спроектированы с резервным насосом того же давления, но со значительно меньшей производительностью и мощностью двигателя. Назначение этого насоса заключается в обеспечении небольшой подачи без необходимости запуска более мощных насосов. Резервный (вспомогательный) насос доступен только для конструкций с более чем одним насосом.

8 Электрическая часть системы



Каждая автоматическая станция имеет один распределительный щит, который управляет автоматической работой насосов в зависимости от требуемых рабочих параметров.

8.1 Точка заземления

Для дополнительной защиты оборудования заземлите насосный агрегат, подключив кабель заземления к точке заземления.

Точка заземления отмечена этим символом



9 Принадлежности

Станции повышения давления оборудованы следующими компонентами:

- датчик давления
- преобразователь частоты или реле давления (в зависимости от конструкции станции)
- манометр рабочего давления
- гидроаккумулятор
- принадлежности для гидроаккумуляторов

9.1 Датчик давления

Датчик давления представляет собой аналоговое устройство с выходным сигналом 4-20 мА, что позволяет непрерывно измерять давление в устройстве (это не датчик давления и не предохранительный элемент).

9.2 Преобразователи частоты

Преобразователь частоты предназначен для контроля и экономичного управления работой насосов. Преобразователь частоты (ПЧ) для насосов предназначен для повышения давления в гидравлических системах с помощью измерения давления. ПЧ способен поддерживать постоянное давление в гидравлическом контуре за счет изменения скорости насоса и при необходимости включается или выключается самостоятельно с помощью датчика давления.

9.3 Реле давления

Функция реле давления гарантирует, что при увеличении давления насос останавливается и автоматически включается при снижении давления.

RU

9.4 Гидроаккумуляторы



Гидроаккумуляторы на станциях повышения давления выполняют стабилизирующую функцию. Они регулируют давление, удерживая определенное количество воды, тем самым предотвращая частый запуск насосов.

Работают как аккумулятор давления.

При нагнетании напора в системе воздушная часть сжимается давлением воды в баке, при резком падении давления выравнивается.

Поэтому важно правильно настроить давление в гидроаккумуляторе, чтобы оно соответствовало заданному давлению в системе, а именно:

Проверка осуществляется внешним калиброванным манометром, не входящим в комплект поставки, с помощью клапана в верхней части гидроаккумулятора, см. глава «Примеры установки» клапан наддува воздуха.

Со стороны нагнетания насоса всегда должен быть установлен гидроаккумуляторный бак.

Дополнительную информацию можно найти в прилагаемом руководстве по эксплуатации гидроаккумуляторного бака.

9.4.1 Давление наполнения



Перед установкой проверьте состояние заполнения бака воздухом.

Для станций повышения давления с реле давления давление наполнения равно 90 % от значения давления включения.

Для станций повышения давления с частотными преобразователями давление наполнения равно 70 % от установленного значения давления.

Примечание: Для агрегатов с более чем одним насосом необходимо следить за давлением насоса, который запускается первым (насос с самым высоким давлением).



9.4.2 Гидроаккумуляторы



Гидроаккумуляторные баки на станциях повышения давления, управляемые преобразователем частоты и датчиком давления, выполняют стабилизирующую функцию. Они регулируют давление, удерживая определенное количество воды, компенсируя тем самым возможные потери или колебания давления в системе. Используются гидроаккумуляторы со сменной мембраной. Системы меньшей мощности могут исправно работать с 1, 2, 3, 4 или 5 баками (по соответствующему количеству насосов) объемом 20-24 л, установленными на выходном патрубке.

Для насосов большей производительности необходимо использовать баки объемом от 100 до 500 литров, которые устанавливаются с помощью компенсатора на ответвлении от нагнетательного патрубка.

10 Транспорт



Станции повышения давления с насосами меньшей мощности с напорным баком 20-24 л отправляются в единой упаковке, включая гидравлические и электрические соединения.

В случае агрегата с мембранным гидроаккумулятором объемом от 100 литров насосный агрегат и гидроаккумуляторный бак отправляются отдельно. Если распределительный щит поставляется вместе с насосным агрегатом, щит и агрегат упаковываются в отдельную упаковку.



Для транспортировки и монтажа используйте подходящее погрузочно-разгрузочное оборудование с параметрами, соответствующими весу груза (поддоны, вилочные погрузчики и т. д.).

Обратите особое внимание на опасность опрокидывания груза во время погрузочно-разгрузочных работ.

11 Установка и сборка



Систему электронасосов и гидроаккумулятора рекомендуется размещать в среде с минимумом пыли и влаги. Насосы следует устанавливать как можно ближе к источнику всасывания и располагать таким образом, чтобы обеспечить возможность подключения к трубопроводу.

Наружный трубопровод монтируйте под уклоном не менее 3° в направлении от насоса к источнику воды.

Обеспечьте достаточное пространство вокруг агрегата для вентиляции двигателей, а также для осмотра и технического обслуживания.

На выпускном трубопроводе установите обратный клапан, чтобы предотвратить обратный поток воды.

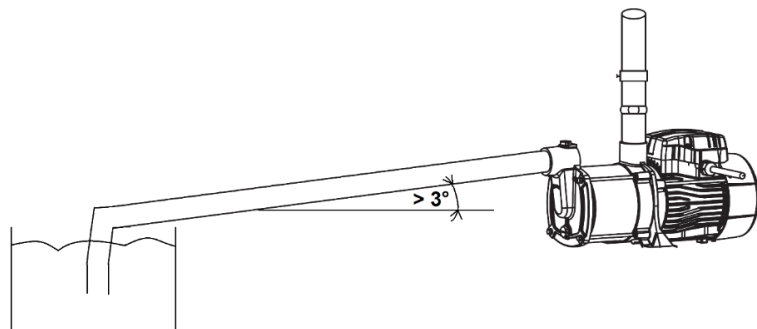
11.1 Всасывающий трубопровод

Насосы всасывают через трубопровод соответствующего сечения, подсоединенный к всасывающему патрубку системы.

Всасывающий трубопровод должен иметь тот же диаметр, что и всасывающий патрубок насоса.

11.2 Насосы, установленные в режиме всасывания

В случае, если насос установлен выше источника воды. Высота всасывания не должна превышать значений, указанных для используемых насосов. Всасывающий трубопровод должен быть полностью герметизирован и должен иметь уклон вверх не менее 3° , чтобы предотвратить образование воздушных пробок. В начале всасывающего трубопровода установите пятовый клапан с всасывающей корзиной, которая всегда должна быть достаточно глубоко погружена в воду.



11.3 Насосы, установленные в напорном режиме

В случае, если насос установлен ниже источника воды.

На всасывающий трубопровод установите компенсатор с запорной арматурой.

11.4 Нагнетательный трубопровод

Установите один затвор также на соединительный трубопровод с распределительной сетью.

11.5 Подключение баков

Расширительные баки объемом от 100 до 500 литров можно подсоединить к концу напорного патрубка (если есть место) насоса.

12 Подключение к источнику питания



Электропроводка должна выполняться в соответствии с действующим законодательством страны пользователя и должна выполняться только лицом, имеющим квалификацию электрика.

Агрегат автоматической станции повышения давления должен быть заземлен (токопроводящее соединение).

Подсоедините защитный провод к клемме проводки. Сравните напряжение сети с данными на заводской табличке и подключите провода питания к клеммам согласно прилагаемым схемам.

(Обратите внимание на инструкции на коммутаторе)

12.1 Защита от сухого хода

Работа с ПЧ обеспечивает защиту от сухого хода, но рекомендуется использовать дополнительное внешнее устройство защиты от сухого хода.

При эксплуатации автоматической станции повышения давления с реле давления требуется дополнительная внешняя защита от сухого хода.

Насосы должны быть защищены от сухого хода (работа без воды) хотя бы одним из следующих средств защиты:

- электрическим поплавком в баке всасывания
- датчиком уровня в баке всасывания

RU

- датчиком минимального давления при всасывании

13 Ввод агрегата в эксплуатацию



ВНИМАНИЕ: Ни в коем случае не допускается сухой ход, даже при пробном запуске.

Насос можно запускать только тогда, когда насос и всасывающий трубопровод полностью заполнены жидкостью.

После выполнения гидравлических и электрических соединений и проверки давления в гидроаккумуляторе вы можете ввести систему в эксплуатацию в соответствии со следующей процедурой:



13.1 Заливка насоса

(см. руководство по эксплуатации насоса)

Если насос еще не подавал воду или был выключен в течение длительного периода времени (более одного месяца), насос необходимо залить водой и выпустить из него воздух.

Насосы при всасывании:

- С помощью соответствующих затворов та нагнетательном патрубке заполните корпуса насосов.
- Заполните всасывающий трубопровод водой через отверстие на всасывающем патрубке насосов.

Насосы под напором:

- Откройте затвор на впускном трубопроводе. Достаточным потоком воды преодолите обратные клапаны, установленные на всасывающем конце насосов, и залейте водой корпус насосов. Откройте затворы для заливки или выпуска воздуха, чтобы вытеснить весь воздух из насоса. В противном случае для заливки насосов используйте соответствующие затворы на нагнетательном патрубке.

13.2 Гидравлическое подсоединение

К всасывающей и напорной частям системы подсоедините трубы или шланги, конструктивно соответствующие параметрам рабочего давления насоса/насосов.

13.3 Запуск насосов



При закрытом напорном затворе насосы не должны работать более 5 минут (относится только к моделям с реле давления). Перед любым вмешательством в работу насоса отключите электропитание и обеспечьте невозможность его неожиданного подключения.

Закройте затвор и отделите напорную систему от распределительной сети, если автоматическая станция повышения давления используется для перекачки технической воды. Переключите главный автоматический выключатель с предохранительным выключателем в положение «I» и включите распределительный щит.



Насосы обычно находятся в положении STOP. Используя параметры состояния отдельных насосов, переключитесь на автоматическую работу насоса 1 (на 1-2 секунды) и убедитесь в правильности направления вращения. Если направление вращения неправильное, поменяйте местами подключение любых двух фаз (см. инструкцию к распределительному щиту). Если направление вращения правильное, выберите автоматический режим.

Если агрегат состоит из нескольких насосов, остановите насос 1 и перейдите к параметру состояния насоса 2. Выполните все операции, как на насосе 1. Таким же образом действуйте на других насосах.

После проверки работы насосов (правильное направление вращения – по направлению стрелки на двигателе насоса и после полной заливки) переключите все насосы в автоматический режим.

14 Эксплуатация



В зависимости от расхода пользователь насосный агрегат обеспечивает автоматическую подачу. В случае временного расхода, требующего работы только одного насоса, эти насосы постоянно чередуются.

Агрегат может быть оснащен дополнительными элементами защиты:

- сухой ход (через поплавковый выключатель или датчик уровня)
- пониженное/повышенное напряжение (преобразователь частоты)
- тепловая защита (преобразователь частоты)

15 Техническое обслуживание



Проверяйте чистоту ребер двигателя и обеспечьте безопасное удаление любых отложений пыли.

Необходимо выполнять проверки оборудования. Для правильной работы и безопасности оборудования производитель рекомендует проводить проверку не реже одного раза в месяц в зависимости от интенсивности эксплуатации.

Система повышения давления не требует специального обслуживания. Тем не менее, мы рекомендуем провести визуальный осмотр для проверки правильности работы насосов (рабочее давление, давление в баке, чистота воздушных фильтров на вентиляции распределительного щита).

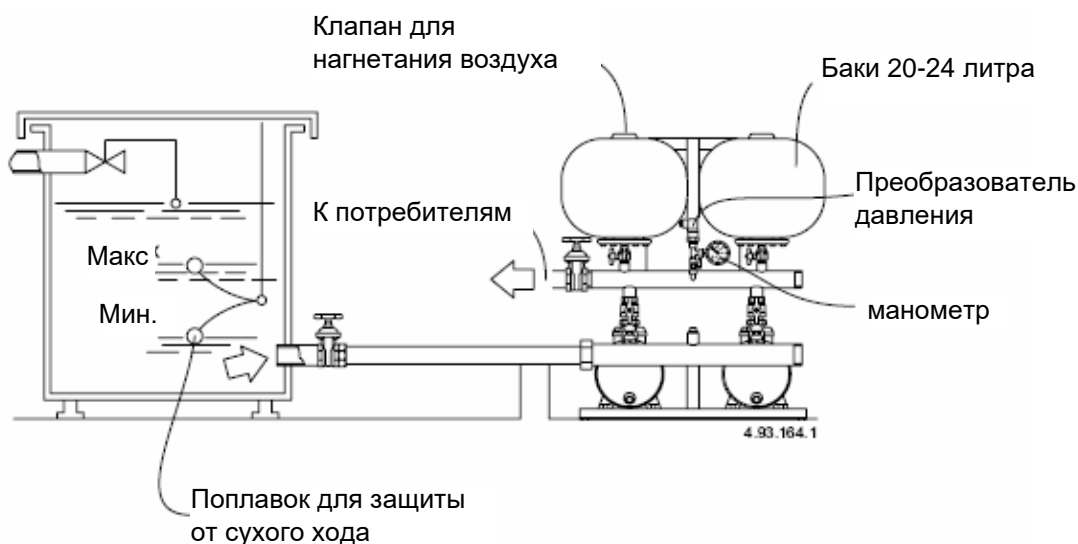
Во время технического обслуживания или сервиса отключите электропитание – выньте вилку из розетки или отключите подачу питания к насосу.

Профессиональное техническое обслуживание и наладку осуществляет специализированная компания. Выполняйте все операции по наладке только соответствующим и безопасным способом. Выполняйте ремонт и техническое обслуживание оборудования с выключенным и заблокированным главным выключателем и закрытыми подводами всех сред.

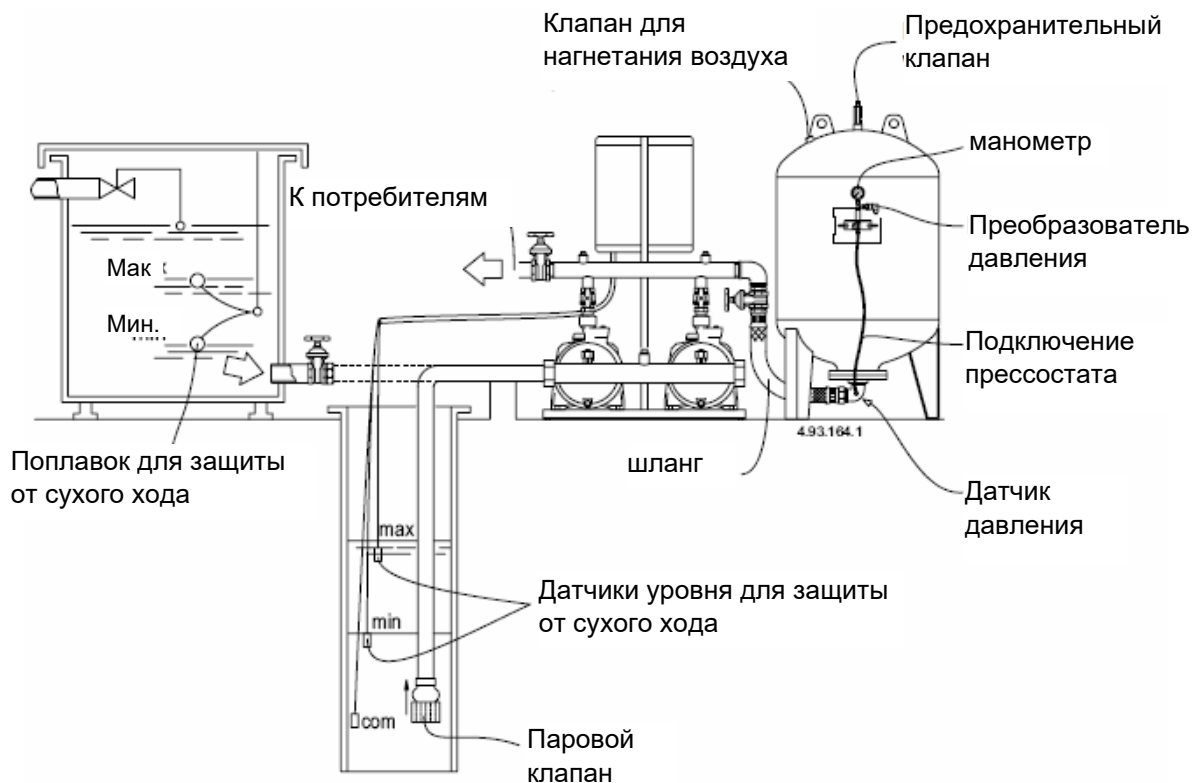
16 Примеры установки

(это примеры установки, а не фактические инструкции о том, как выполнить конкретное подключение)

16.1 Система повышения давления с мембранным баком объемом 20-24 литра



16.2 Система повышения давления с мембранным баком объемом 50 - 500л



17 Технические характеристики автоматической станции повышения давления

(предохранительный клапан в комплект не входит)

17.1 Ключ маркировки автоматической станции повышения давления

ATS PUMPA	1	EH 3/6	T	E
количество насосов				
тип насоса				
M - версия 1x230 В				
T - трехфазное исполнение 3x400 В				
S - с реле давления				
E - с преобразователем частоты				

17.1.1 Заводская табличка ATS

Brno, U Svítavy 1,
618 00 Czech Republic

ATS PUMPA 2 EH 9/8 TE

Date:	xxxxxx
05.06.2023	Motor:
Qmax [l/min] / Hmax [m]:	P2: 1 x 3 kW; 400V~50Hz; Pcs: 1; Tmax: 60°C
233,3 / 96	

Пример таблички:

ATS PUMPA 2 EH = Название
 Дата = Дата изготовления
 Qmax / Hmax = максимальный расход /
 максимальная высота разгрузки
 xxxxxx = серийный номер
 Двигатель = информация о насосе
 P2 = мощность
 Pcs = количество штук насоса
 Tmax = максимальная температура жидкости

18Tmax = максимальна температура рідини Распространенные



причины неисправностей и их решение

Перед началом любых работ необходимо отключить оборудование от источника питания и подождать не менее 5 минут.

Неисправность	Вероятная причина	Способ устранения
1. Насос не работает.	a) Текущее давление больше или равно установленному желаемому значению.	Подождите, пока давление упадет, или уменьшите давление на стороне нагнетания станции повышения давления. Убедитесь, что насос запустился.
	b) Подвод питающего напряжения выключен.	Подключите питающее напряжение.
	c) Отключено электропитание.	Подключите электропитание.
	d) Главный выключатель неисправен.	Замените главный выключатель.
	e) Сработала защита двигателя.	Обратитесь в сервисный центр PUMPA, a.s.
	f) Неисправный двигатель.	Обратитесь в сервисный центр PUMPA, a.s.
	g) Датчик давления неисправен.	Замените датчик давления. Обратитесь в сервисный центр PUMPA, a.s.
	h) Кабель разорван или закорочен.	Обратитесь в сервисный центр PUMPA, a.s.
2. Насос(ы) запустится, но сразу же остановится. Рабочее давление не достигнуто.	a) Отсутствие воды или нулевое давление на входе.	Восстановите подачу воды на станцию повышения давления. После восстановления входного давления насос(ы) перезапустится через 15 секунд.
3. Станция повышения давления остановилась и не запускается.	a) Датчик давления неисправен.	Замените датчик давления. Обратитесь в сервисный центр PUMPA, a.s.
	b) Кабель разорван или закорочен.	Обратитесь в сервисный центр PUMPA, a.s.
4. Нестабильная подача воды со станции повышения давления.	a) Давление на входе насоса слишком низкое.	Проверьте всасывающую линию и, возможно, всасывающий фильтр.
	b) Всасывающая линия, сетчатый фильтр или насос(ы) забиты грязью.	Очистите линию всасывания, сетчатый фильтр или насос(ы).
	c) Насос(ы) всасывает воздух.	Проверьте всасывающий трубопровод на наличие утечек.
	d) Датчик давления неисправен.	Замените датчик давления. Обратитесь в сервисный центр PUMPA, a.s.
5. Насос(ы) работает, но не подает воду.	a) Клапаны закрыты.	Откройте клапаны.
	b) Всасывающий трубопровод или насос(ы) забиты мусором.	Очистите всасывающий трубопровод или насос(ы).
	c) Обратный клапан заблокирован в закрытом положении.	Очистите обратный клапан. Убедитесь, что обратный клапан свободно перемещается.
	d) Всасывающий трубопровод течет.	Проверьте всасывающий трубопровод на наличие утечек.
	e) В трубопроводе или насосе(ах) есть воздух.	Выпустите воздух и залейте насос(ы). Проверьте всасывающий трубопровод на наличие утечек.
6. Станция повышения давления не может достичь необходимого значения.	a) Расход слишком большой.	Если возможно, уменьшите расход. Установите более крупную станцию повышения давления.
	b) Выбрано слишком много резервных насосов.	Уменьшите количество резервных насосов.
	c) Поврежденный трубопровод или утечка воды из системы.	Проверьте систему и при необходимости отремонтируйте поврежденные части.
7. Утечка из уплотнения вала.	a) Неисправное уплотнение вала.	Замените уплотнение вала.
8. Шум.	a) Кавитация насоса(ов).	Очистите всасывающий трубопровод, насос(ы) и, если необходимо, всасывающий фильтр.
9. Очень частое включение и выключение насоса(ов).	a) Неправильно установлено давление в гидроаккумуляторе.	Проверьте состояние гидроаккумулятора. Правильно установите давление наполнения в гидроаккумуляторе.

1	ТАБЛИЦА СИМВОЛОВ	13
2	ОСНОВНАЯ ИНФОРМАЦИЯ	13
3	ВВЕДЕНИЕ	14
4	ЭКСПЛУАТАЦИЯ НАСОСОВ	14
4.1	ЭЛЕКТРОДВИГАТЕЛИ	14
5	УСЛОВИЯ ЭКСПЛУАТАЦИИ	14
6	ГИДРАВЛИЧЕСКИЕ КОМПОНЕНТЫ	14
7	ЭЛЕКТРИЧЕСКИЕ КОМПОНЕНТЫ	15
7.1	РЕЗЕРВНЫЙ НАСОС (НЕСТАНДАРТНЫЙ)	15
8	ЭЛЕКТРИЧЕСКАЯ ЧАСТЬ СИСТЕМЫ	15
8.1	Точка заземления	15
9	ПРИНАДЛЕЖНОСТИ	15
9.1	Датчик давления	15
9.2	ПРЕОБРАЗОВАТЕЛИ ЧАСТОТЫ	15
9.3	РЕЛЕ ДАВЛЕНИЯ	15
9.4	ГИДРОАККУМУЛЯТОРЫ	16
9.4.1	<i>Давление наполнения</i>	16
9.4.2	<i>Гидроаккумуляторы</i>	16
10	ТРАНСПОРТ	16
11	УСТАНОВКА И СБОРКА	16
11.1	Всасывающий трубопровод	17
11.2	НАСОСЫ, УСТАНОВЛЕННЫЕ В РЕЖИМЕ ВСАСЫВАНИЯ	17
11.3	НАСОСЫ, УСТАНОВЛЕННЫЕ В НАПОРНОМ РЕЖИМЕ	17
11.4	НАГНЕТАТЕЛЬНЫЙ ТРУБОПРОВОД	17
11.5	ПОДКЛЮЧЕНИЕ БАКОВ	17
12	ПОДКЛЮЧЕНИЕ К ИСТОЧНИКУ ПИТАНИЯ	17
12.1	ЗАЩИТА ОТ СУХОГО ХОДА	17
13	ВВОД АГРЕГАТА В ЭКСПЛУАТАЦИЮ	18
13.1	ЗАЛИВКА НАСОСА	18
13.2	ГИДРАВЛИЧЕСКОЕ ПОДСОЕДИНЕНИЕ	18
13.3	ЗАПУСК НАСОСОВ	18
14	ЭКСПЛУАТАЦИЯ	19
15	ТЕХНИЧЕСКОЕ ОБСЛУЖИВАНИЕ	19
16	ПРИМЕРЫ УСТАНОВКИ	19
16.1	СИСТЕМА ПОВЫШЕНИЯ ДАВЛЕНИЯ С МЕМБРАННЫМ БАКОМ ОБЪЕМОМ 20-24 ЛИТРА	19
16.2	СИСТЕМА ПОВЫШЕНИЯ ДАВЛЕНИЯ С МЕМБРАННЫМ БАКОМ ОБЪЕМОМ 50 - 500Л	20
17	ТЕХНИЧЕСКИЕ ХАРАКТЕРИСТИКИ АВТОМАТИЧЕСКОЙ СТАНЦИИ ПОВЫШЕНИЯ ДАВЛЕНИЯ	20
17.1	Ключ маркировки автоматической станции повышения давления	20
17.1.1	<i>Заводская табличка ATS</i>	20
18	РАСПРОСТРАНЕННЫЕ ПРИЧИНЫ НЕИСПРАВНОСТЕЙ И ИХ РЕШЕНИЕ	21
19	СХЕМА РОЗПОДІЛЬНОГО ЩИТА	22
20	СЕРВИС И РЕМОНТ	25
21	УТИЛИЗАЦИЯ ОБОРУДОВАНИЯ	25
22	ДЕКЛАРАЦИЯ СООТВЕТСТВИЯ ЕС	26

1 Таблица символов

Для облегчения понимания предъявляемых требований в руководстве по эксплуатации используются следующие символы.



Во избежание повреждения устройства и появления угрозы безопасности людей соблюдайте приведенные указания и предупреждения.



Несоблюдение инструкций или предупреждений, связанных с электрооборудованием, может привести к повреждению устройства или угрозе безопасности для людей.



Указания и предупреждения по эксплуатации устройства и его частей.



Действия, которые может выполнять оператор устройства. Оператор устройства должен ознакомиться с указаниями, приведенными в руководстве по эксплуатации. В дальнейшем он отвечает за плановое техническое обслуживание устройства. Персонал оператора должен быть уполномочен выполнять соответствующие операции планового обслуживания.



Действия, которые должны выполняться квалифицированным электриком, уполномоченным на ремонт электрооборудования, включая техническое обслуживание.



Действия, которые должны выполняться квалифицированным электриком, обладающий навыками и квалификацией для установки устройства при нормальных условиях эксплуатации и ремонта электрических и механических элементов устройства во время его технического обслуживания. Инженер-электрик должен уметь выполнять простые электрические и механические операции, связанные с обслуживанием устройства.



В соответствующих случаях он обязан использовать средства индивидуальной защиты.



Действия, которые можно выполнять только на выключенном и отсоединенном от питания устройстве.



Действия, которые следует выполнять, только когда устройство включено.

Благодарим за приобретение изделия! Перед началом его использования обязательно ознакомьтесь с данным руководством по монтажу и эксплуатации.

2 Основная информация



Перед использованием изделия внимательно прочитайте инструкции, содержащиеся в данном руководстве по эксплуатации и сопутствующих руководствах. Сохраняйте руководство по эксплуатации в течение всего срока использования.



Автоматическая насосная станция повышения давления воды PUMPA предназначена для перекачивания и повышения давления чистой воды. Может использоваться в отелях, пансионатах, жилых домах, промышленных предприятиях, больницах, школах, ирригационных системах и т. д.

Руководство по эксплуатации предназначено для безопасного использования и эксплуатации устройства. Если вы потеряете руководство, вы можете найти его на веб-сайте www.pumpa.eu или запросить новую копию в компании Pumpa a.s. или ее торгового представителя. При заказе указывайте данные о продукте, указанные на заводской табличке устройства.

Любые изменения, модификации или переделки оборудования или любой его части без предварительного письменного согласия производителя приведут к аннулированию Декларации соответствия ЕС и всех гарантий.

3 Введение



Это руководство по эксплуатации содержит важную информацию по безопасной эксплуатации и техническому обслуживанию продукта ATS PUMPA. В нем содержится важная информация, поэтому перед вводом в эксплуатацию мы рекомендуем внимательно прочитать следующие инструкции.

Регулярное техническое обслуживание является основой безопасной эксплуатации.

Все данные, изображения и технические характеристики в данной инструкции соответствуют последним сведениям об оборудовании. Если вы заметили различие между данными на заводской табличке насоса и в инструкции, следует ориентироваться на информацию на заводской табличке.

Агрегат повышения давления представляет собой набор компонентов, способных автоматически подавать воду в распределительную сеть.

Уровень звукового давления $A \leq 70$ (дБ).

4 Эксплуатация насосов



В этих насосных агрегатах используются вертикальные или горизонтальные многоступенчатые центробежные насосы – см. отдельное руководство по эксплуатации насоса.

4.1 Электродвигатели



Электродвигатели насосов работают с преобразователем частоты или реле давления и имеют обмотку с двойной изоляцией. Для нормальной работы насосов, за исключением специального использования, не требуются двигатели с датчиком температуры на обмотке.



5 Условия эксплуатации

- Температура воды: от 0 до 60 °С (в зависимости от типа используемых насосов – см. руководство по эксплуатации насосов).
- Температура окружающей среды: от 0 до 40 °С (в зависимости от типа используемых насосов – см. руководство по эксплуатации насосов).
- Установка: работа на всасывание или с нагнетанием (в зависимости от типа используемых насосов - см. руководство по эксплуатации насосов).
- Допустимое давление: макс. 10 бар (в зависимости от типа используемых насосов – см. руководство по эксплуатации насосов).
- Давление в баке: в соответствии с требуемыми условиями эксплуатации (см. 9.3.1).
- Мембранный бак: PN 8-10-16 (см. заводскую табличку на гидроаккумуляторном баке).
- Эксплуатация преобразователя частоты или реле давления – см. руководство по эксплуатации преобразователя частоты или реле давления.
- Со стороны нагнетания насоса всегда должен быть установлен гидроаккумуляторный бак.



При использовании автоматической насосной станции повышения давления необходимо установить предохранительный клапан на конце выходного трубопровода! Давление открытия предохранительного клапана не должно быть выше максимально допустимого давления станции и всей системы.

6 Гидравлические компоненты

Насосный агрегат для повышения давления обычно состоит из:

- 1 ÷ 5 насосов
- 1 всасывающего трубопровода
- 1 выпускного напорного трубопровода
- 1 распределительного щита
- 1 преобразователя частоты или реле давления – на насос
- 1 шарового клапана (нагнетание) – на насос
- 1 шарового клапана (всасывание) – на насос
- Одного или нескольких напорных баков с соответствующими принадлежностями

7 Электрические компоненты



Каждая автоматическая насосная станция повышения давления имеет электронное устройство (ПЧ или реле давления), которое автоматически управляет работой насоса в зависимости от давления воды.

(См. инструкции к ПЧ или реле давления).

7.1 Резервный насос (нестандартный)

Станции повышения давления с насосами с более высокой производительностью могут быть спроектированы с резервным насосом того же давления, но со значительно меньшей производительностью и мощностью двигателя. Назначение этого насоса заключается в обеспечении небольшой подачи без необходимости запуска более мощных насосов. Резервный (вспомогательный) насос доступен только для конструкций с более чем одним насосом.

8 Электрическая часть системы



Каждая автоматическая станция имеет один распределительный щит, который управляет автоматической работой насосов в зависимости от требуемых рабочих параметров.

8.1 Точка заземления

Для дополнительной защиты оборудования заземлите насосный агрегат, подключив кабель заземления к точке заземления.

Точка заземления отмечена этим символом



9 Принадлежности

Станции повышения давления оборудованы следующими компонентами:

- датчик давления
- преобразователь частоты или реле давления (в зависимости от конструкции станции)
- манометр рабочего давления
- гидроаккумулятор
- принадлежности для гидроаккумуляторов

9.1 Датчик давления

Датчик давления представляет собой аналоговое устройство с выходным сигналом 4-20 мА, что позволяет непрерывно измерять давление в устройстве (это не датчик давления и не предохранительный элемент).

9.2 Преобразователи частоты

Преобразователь частоты предназначен для контроля и экономичного управления работой насосов. Преобразователь частоты (ПЧ) для насосов предназначен для повышения давления в гидравлических системах с помощью измерения давления. ПЧ способен поддерживать постоянное давление в гидравлическом контуре за счет изменения скорости насоса и при необходимости включается или выключается самостоятельно с помощью датчика давления.

9.3 Реле давления

Функция реле давления гарантирует, что при увеличении давления насос останавливается и автоматически включается при снижении давления.

UA

9.4 Гидроаккумуляторы



Гидроаккумуляторы на станциях повышения давления выполняют стабилизирующую функцию. Они регулируют давление, удерживая определенное количество воды, тем самым предотвращая частый запуск насосов.

Работают как аккумулятор давления.

При нагнетании напора в системе воздушная часть сжимается давлением воды в баке, при резком падении давления выравнивается.

Поэтому важно правильно настроить давление в гидроаккумуляторе, чтобы оно соответствовало заданному давлению в системе, а именно:

Проверка осуществляется внешним калиброванным манометром, не входящим в комплект поставки, с помощью клапана в верхней части гидроаккумулятора, см. глава «Примеры установки» клапан наддува воздуха.

Со стороны нагнетания насоса всегда должен быть установлен гидроаккумуляторный бак.

Дополнительную информацию можно найти в прилагаемом руководстве по эксплуатации гидроаккумуляторного бака.



9.4.1 Давление наполнения



Перед установкой проверьте состояние заполнения бака воздухом.

Для станций повышения давления с реле давления давление наполнения равно 90 % от значения давления включения.

Для станций повышения давления с частотными преобразователями давление наполнения равно 70 % от установленного значения давления.

Примечание: Для агрегатов с более чем одним насосом необходимо следить за давлением насоса, который запускается первым (насос с самым высоким давлением).

9.4.2 Гидроаккумуляторы



Гидроаккумуляторные баки на станциях повышения давления, управляемые преобразователем частоты и датчиком давления, выполняют стабилизирующую функцию. Они регулируют давление, удерживая определенное количество воды, компенсируя тем самым возможные потери или колебания давления в системе. Используются гидроаккумуляторы со сменной мембраной. Системы меньшей мощности могут исправно работать с 1, 2, 3, 4 или 5 баками (по соответствующему количеству насосов) объемом 20-24 л, установленными на выходном патрубке.

Для насосов большей производительности необходимо использовать баки объемом от 100 до 500 литров, которые устанавливаются с помощью компенсатора на ответвлении от нагнетательного патрубка.

10 Транспорт



Станции повышения давления с насосами меньшей мощности с напорным баком 20-24 л отправляются в единой упаковке, включая гидравлические и электрические соединения.

В случае агрегата с мембранным гидроаккумулятором объемом от 100 литров насосный агрегат и гидроаккумуляторный бак отправляются отдельно. Если распределительный щит поставляется вместе с насосным агрегатом, щит и агрегат упаковываются в отдельную упаковку.



Для транспортировки и монтажа используйте подходящее погрузочно-разгрузочное оборудование с параметрами, соответствующими весу груза (поддоны, вилочные погрузчики и т. д.).

Обратите особое внимание на опасность опрокидывания груза во время погрузочно-разгрузочных работ.

11 Установка и сборка



Систему электронасосов и гидроаккумулятора рекомендуется размещать в среде с минимумом пыли и влаги. Насосы следует устанавливать как можно ближе к источнику всасывания и располагать таким образом, чтобы обеспечить возможность подключения к трубопроводу.

Наружный трубопровод монтируйте под уклоном не менее 3° в направлении от насоса к источнику воды.

Обеспечьте достаточное пространство вокруг агрегата для вентиляции двигателей, а также для осмотра и

технического обслуживания.

На выпускном трубопроводе установите обратный клапан, чтобы предотвратить обратный поток воды.

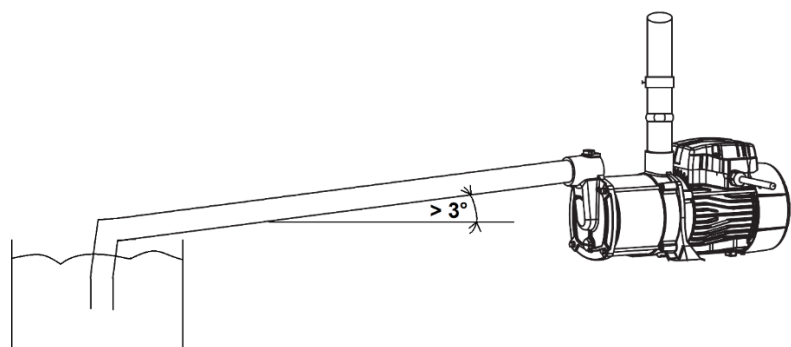
11.1 Всасывающий трубопровод

Насосы всасывают через трубопровод соответствующего сечения, подсоединенный к всасывающему патрубку системы.

Всасывающий трубопровод должен иметь тот же диаметр, что и всасывающий патрубок насоса.

11.2 Насосы, установленные в режиме всасывания

В случае, если насос установлен выше источника воды. Высота всасывания не должна превышать значений, указанных для используемых насосов. Всасывающий трубопровод должен быть полностью герметизирован и должен иметь уклон вверх не менее 3° , чтобы предотвратить образование воздушных пробок. В начале всасывающего трубопровода установите пятовый клапан с всасывающей корзиной, которая всегда должна быть достаточно глубоко погружена в воду.



11.3 Насосы, установленные в напорном режиме

В случае, если насос установлен ниже источника воды.

На всасывающий трубопровод установите компенсатор с запорной арматурой.

11.4 Нагнетательный трубопровод

Установите один затвор также на соединительный трубопровод с распределительной сетью.

11.5 Подключение баков

Расширительные баки объемом от 100 до 500 литров можно подсоединить к концу напорного патрубка (если есть место) насоса.

12 Подключение к источнику питания



Электропроводка должна выполняться в соответствии с действующим законодательством страны пользователя и должна выполняться только лицом, имеющим квалификацию электрика.

Агрегат автоматической станции повышения давления должен быть заземлен (токопроводящее соединение).

Подсоедините защитный провод к клемме проводки. Сравните напряжение сети с данными на заводской табличке и подключите провода питания к клеммам согласно прилагаемым схемам.

(Обратите внимание на инструкции на коммутаторе)

12.1 Защита от сухого хода

Работа с ПЧ обеспечивает защиту от сухого хода, но рекомендуется использовать дополнительное внешнее устройство защиты от сухого хода.

При эксплуатации автоматической станции повышения давления с реле давления требуется дополнительная внешняя защита от сухого хода.

UA

Насосы должны быть защищены от сухого хода (работа без воды) хотя бы одним из следующих средств защиты:

- электрическим поплавком в баке всасывания
- датчиком уровня в баке всасывания
- датчиком минимального давления при всасывании

13 Ввод агрегата в эксплуатацию



ВНИМАНИЕ: Ни в коем случае не допускается сухой ход, даже при пробном запуске.

Насос можно запускать только тогда, когда насос и всасывающий трубопровод полностью заполнены жидкостью.

После выполнения гидравлических и электрических соединений и проверки давления в гидроаккумуляторе вы можете ввести систему в эксплуатацию в соответствии со следующей процедурой:



13.1 Заливка насоса

(см. руководство по эксплуатации насоса)

Если насос еще не подавал воду или был выключен в течение длительного периода времени (более одного месяца), насос необходимо залить водой и выпустить из него воздух.

Насосы при всасывании:

- С помощью соответствующих затворов та нагнетательном патрубке заполните корпуса насосов.
- Заполните всасывающий трубопровод водой через отверстие на всасывающем патрубке насосов.

Насосы под напором:

- Откройте затвор на впускном трубопроводе. Достаточным потоком воды преодолите обратные клапаны, установленные на всасывающем конце насосов, и залейте водой корпус насосов. Открутите затворы для заливки или выпуска воздуха, чтобы вытеснить весь воздух из насоса. В противном случае для заливки насосов используйте соответствующие затворы на нагнетательном патрубке.

13.2 Гидравлическое подсоединение

К всасывающей и напорной частям системы подсоедините трубы или шланги, конструктивно соответствующие параметрам рабочего давления насоса/насосов.

13.3 Запуск насосов



При закрытом напорном затворе насосы не должны работать более 5 минут (относится только к моделям с реле давления). Перед любым вмешательством в работу насоса отключите электропитание и обеспечьте невозможность его неожиданного подключения.

Закройте затвор и отделите напорную систему от распределительной сети, если автоматическая станция повышения давления используется для перекачки технической воды. Переключите главный автоматический выключатель с предохранительным выключателем в положение «I» и включите распределительный щит.



Насосы обычно находятся в положении STOP. Используя параметры состояния отдельных насосов, переключитесь на автоматическую работу насоса 1 (на 1-2 секунды) и убедитесь в правильности направления вращения. Если направление вращения неправильное, поменяйте местами подключение любых двух фаз (см. инструкцию к распределительному щиту). Если направление вращения правильное, выберите автоматический режим.

Если агрегат состоит из нескольких насосов, остановите насос 1 и перейдите к параметру состояния насоса 2. Выполните все операции, как на насосе 1. Таким же образом действуйте на других насосах.

После проверки работы насосов (правильное направление вращения – по направлению стрелки на двигателе насоса и после полной заливки) переключите все насосы в автоматический режим.

14 Эксплуатация



В зависимости от расхода пользователь насосный агрегат обеспечивает автоматическую подачу. В случае временного расхода, требующего работы только одного насоса, эти насосы постоянно чередуются.

Агрегат может быть оснащен дополнительными элементами защиты:

- сухой ход (через поплавковый выключатель или датчик уровня)
- пониженное/повышенное напряжение (преобразователь частоты)
- тепловая защита (преобразователь частоты)

15 Техническое обслуживание



Проверяйте чистоту ребер двигателя и обеспечьте безопасное удаление любых отложений пыли.

Необходимо выполнять проверки оборудования. Для правильной работы и безопасности оборудования производитель рекомендует проводить проверку не реже одного раза в месяц в зависимости от интенсивности эксплуатации.

Система повышения давления не требует специального обслуживания. Тем не менее, мы рекомендуем провести визуальный осмотр для проверки правильности работы насосов (рабочее давление, давление в баке, чистота воздушных фильтров на вентиляции распределительного щита).

Во время технического обслуживания или сервиса отключите электропитание – выньте вилку из розетки или отключите подачу питания к насосу.

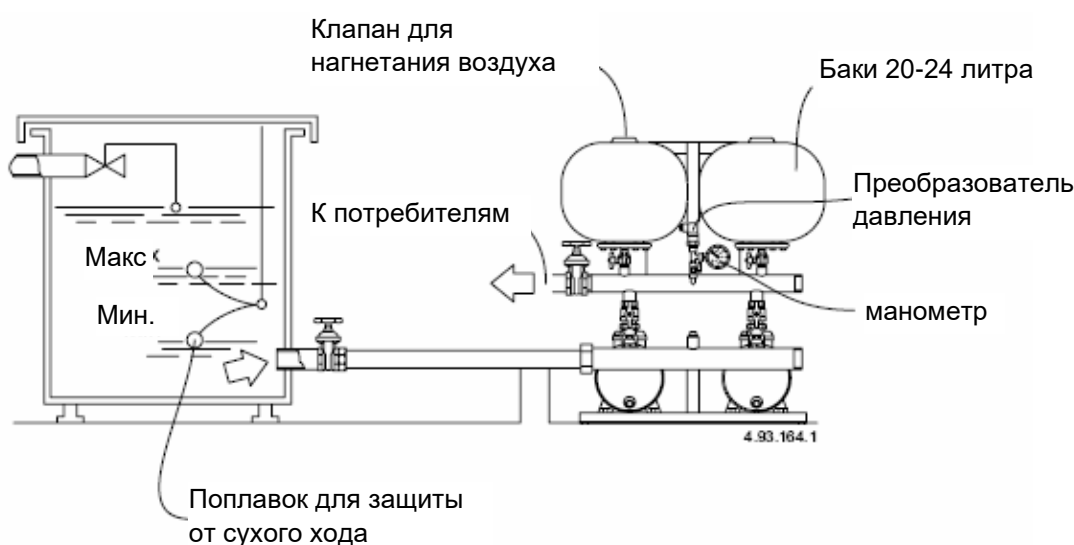
Профессиональное техническое обслуживание и наладку осуществляет специализированная компания.

Выполняйте все операции по наладке только соответствующим и безопасным способом. Выполняйте ремонт и техническое обслуживание оборудования с выключенным и заблокированным главным выключателем и закрытыми подводами всех сред.

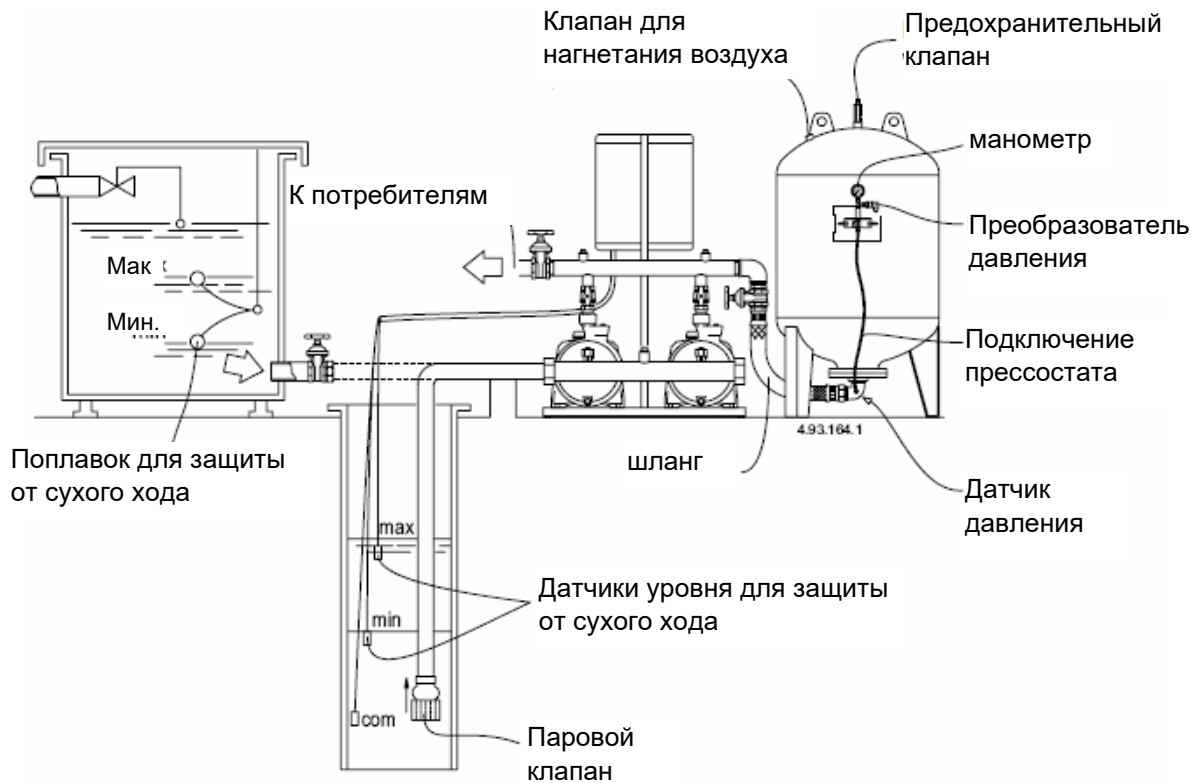
16 Примеры установки

(это примеры установки, а не фактические инструкции о том, как выполнить конкретное подключение)

16.1 Система повышения давления с мембранным баком объемом 20-24 литра



16.2 Система повышения давления с мембранным баком объемом 50 - 500л



17 Технические характеристики автоматической станции повышения давления


(предохранительный клапан в комплект не входит)

17.1 Ключ маркировки автоматической станции повышения давления

ATS PUMPA	1	EH 3/6	T	E
количество насосов				
тип насоса				
M - версия 1x230 В				
T - трехфазное исполнение 3x400 В				
S - с реле давления				
E - с преобразователем частоты				

17.1.1 Заводская табличка ATS

Пример таблички:

pumpa CE 


Brno, U Svitavy 1,
618 00 Czech Republic

ATS PUMPA 2 EH 9/8 TE

Date: xxxxxx
05.06.2023

Motor:
P2: 1 x 3 kW; 400V~50Hz;
Pcs: 1; Tmax: 60°C

Qmax [l/min] /
Hmax [m]:
233,3 / 96



ATS PUMPA 2 EH = Назва
Дата = дата виробництва
Qmax / Hmax = максимальний потік /
максимальна висота розвантаження
xxxxxx = серійний номер
Інформація про двигун = насос
P2 = потужність
Pcs = кількість частин насоса
Tmax = максимальна температура рідини

18 Распространенные причины неисправностей и их решение


OFF

Перед началом любых работ необходимо отключить оборудование от источника питания и подождать не менее 5 минут.

Неисправность	Вероятная причина	Способ устранения
1. Насос не работает.	a) Текущее давление больше или равно установленному желаемому значению.	Подождите, пока давление упадет, или уменьшите давление на стороне нагнетания станции повышения давления. Убедитесь, что насос запустился.
	b) Подвод питающего напряжения выключен.	Подключите питающее напряжение.
	c) Отключено электропитание.	Подключите электропитание.
	d) Главный выключатель неисправен.	Замените главный выключатель.
	e) Сработала защита двигателя.	Обратитесь в сервисный центр PUMPA, a.s.
	f) Неисправный двигатель.	Обратитесь в сервисный центр PUMPA, a.s.
	g) Датчик давления неисправен.	Замените датчик давления. Обратитесь в сервисный центр PUMPA, a.s.
	h) Кабель разорван или закорочен.	Обратитесь в сервисный центр PUMPA, a.s.
2. Насос(ы) запустится, но сразу же остановится. Рабочее давление не достигнуто.	a) Отсутствие воды или нулевое давление на входе.	Восстановите подачу воды на станцию повышения давления. После восстановления входного давления насос(ы) перезапустится через 15 секунд.
3. Станция повышения давления остановилась и не запускается.	a) Датчик давления неисправен.	Замените датчик давления. Обратитесь в сервисный центр PUMPA, a.s.
	b) Кабель разорван или закорочен.	Обратитесь в сервисный центр PUMPA, a.s.
4. Нестабильная подача воды со станции повышения давления.	a) Давление на входе насоса слишком низкое.	Проверьте всасывающую линию и, возможно, всасывающий фильтр.
	b) Всасывающая линия, сетчатый фильтр или насос(ы) забиты грязью.	Очистите линию всасывания, сетчатый фильтр или насос(ы).
	c) Насос(ы) всасывает воздух.	Проверьте всасывающий трубопровод на наличие утечек.
	d) Датчик давления неисправен.	Замените датчик давления. Обратитесь в сервисный центр PUMPA, a.s.
5. Насос(ы) работает, но не подает воду.	a) Клапаны закрыты.	Откройте клапаны.
	b) Всасывающий трубопровод или насос(ы) забиты мусором.	Очистите всасывающий трубопровод или насос(ы).
	c) Обратный клапан заблокирован в закрытом положении.	Очистите обратный клапан. Убедитесь, что обратный клапан свободно перемещается.
	d) Всасывающий трубопровод течет.	Проверьте всасывающий трубопровод на наличие утечек.
	e) В трубопроводе или насосе(ах) есть воздух.	Выпустите воздух и залейте насос(ы). Проверьте всасывающий трубопровод на наличие утечек.
6. Станция повышения давления не может достичь необходимого значения.	a) Расход слишком большой.	Если возможно, уменьшите расход. Установите более крупную станцию повышения давления.
	b) Выбрано слишком много резервных насосов.	Уменьшите количество резервных насосов.
	c) Поврежденный трубопровод или утечка воды из системы.	Проверьте систему и при необходимости отремонтируйте поврежденные части.
7. Утечка из уплотнения вала.	a) Неисправное уплотнение вала.	Замените уплотнение вала.
8. Шум.	a) Кавитация насоса(ов).	Очистите всасывающий трубопровод, насос(ы) и, если необходимо, всасывающий фильтр.
9. Очень частое включение и выключение насоса(ов).	a) Неправильно установлено давление в гидроаккумуляторе.	Проверьте состояние гидроаккумулятора. Правильно установите давление наполнения в гидроаккумуляторе.

3+N+PE 400V 50Hz TN-S

Клеммы без нагрузки:

Для 2х...кВт:

- 1 + 2 – работа двигателя насоса № 1
- 3 + 4 – внешнее выключение насоса № 1 (станция)
- 5 + 6 – неисправность насоса № 1
- 7 + 8 – работа двигателя насоса № 2
- 9 + 10 – внешнее выключение насоса № 2 (станция)
- 11 + 12 – неисправность насоса № 2

Клеммы без напряжения:

- для 2х...кВт:
- 1 + 2 – работа двигателя насоса № 1
- 3 + 4 – внешнее выключение насоса № 1 (станция)
- 5 + 6 – неисправность насоса № 1
- 7 + 8 – работа двигателя насоса № 2
- 9 + 10 – внешнее выключение насоса № 2 (станция)
- 11 + 12 – неисправность насоса № 2

- RM 2x1,5kW :FA1,FA2-10B/3
- RM 2x2,2kW :FA1,FA2-16B/3
- RM 2x3kW :FA1,FA2-16B/3
- RM 2x4kW :FA1,FA2-20B/3
- RM 2x5,5kW :FA1,FA2-25B/3

RM 2х...кВт: FA3 и клеммы
X1:7,8,9, и X2:, 13 - 18 не установлены

RM 2х...кВт: FA3 и клеммы
X1:7,8,9, и X2:, 13 - 18 не установлены

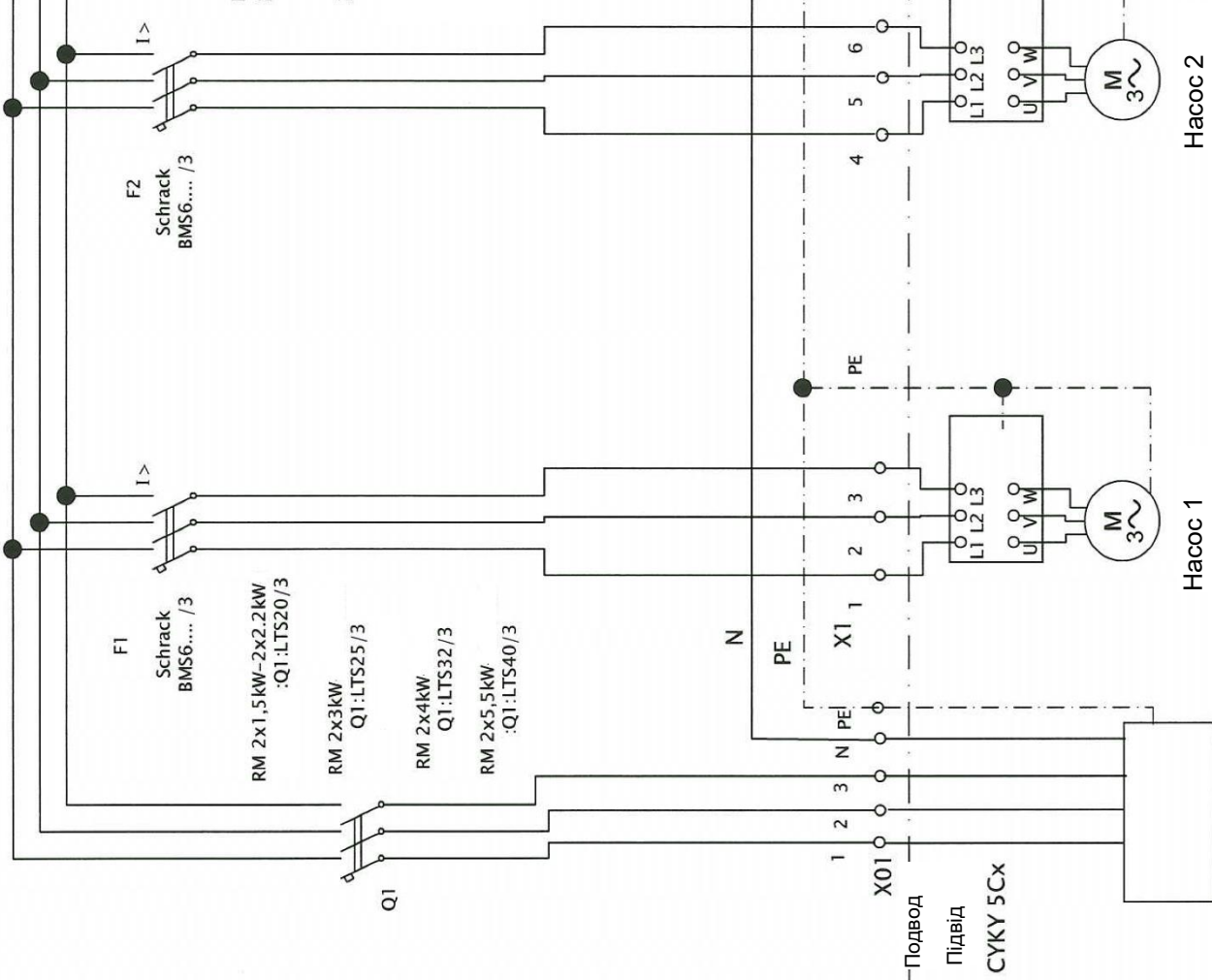
Клеммы без нагрузки для дозволу роботи
та індикації несправностей
Клеммы без напряжения для разрешения
работы и индикации неисправностей

Název: Rozvaděč RM I TYP- RMPU2

Index: Datum: 10.2.2015

Autopanelák,Stanislav

Revize:



Насос 2

Насос 1

3+N+PE 400V 50Hz TN-S

Клеммы без напряжения:

Для 2х...кВт:

- 1 + 2 – работа двигателя насоса № 1
- 3 + 4 – внешнее включение насоса № 1 (станция)
- 5 + 6 – неисправность насоса № 1
- 7 + 8 – работа двигателя насоса № 2
- 9 + 10 – внешнее включение насоса № 2 (станция)
- 11 + 12 – неисправность насоса № 2

Для 3х...кВт:

- 1 + 2 – работа двигателя насоса № 1
- 3 + 4 – внешнее включение насоса № 1 (станция)
- 5 + 6 – неисправность насоса № 1
- 7 + 8 – работа двигателя насоса № 2
- 9 + 10 – внешнее включение насоса № 2 (станция)
- 11 + 12 – неисправность насоса № 2
- 13 + 14 – работа двигателя насоса № 3
- 15 + 16 – внешнее включение насоса № 3 (станция)
- 17 + 18 – неисправность насоса № 3

RM 2х...кВт: FA3 и клеммы X1:7,8,9, и X2:, 13 - 18 не установлены

RM 3х...кВт: FA3 и клеммы X1:7,8,9, и X2:, 13 - 18 не установлены

I >

F3

Schrack
BMS6... /3

- RM 2x1,5kW :FA1,FA2-10B/3
- RM 2x2,2kW :FA1,FA2-16B/3
- RM 2x3kW :FA1,FA2-16B/3
- RM 2x4kW :FA1,FA2-20B/3
- RM 2x5,5kW :FA1,FA2-25B/3

- RM 3x1,5kW :FA1,FA2,FA3-10B/3
- RM 3x2,2kW :FA1,FA2,FA3-16B/3
- RM 3x3kW :FA1,FA2,FA3-16B/3
- RM 3x4kW :FA1,FA2,FA3-20B/3
- RM 3x5,5kW :FA1,FA2,FA3-25B/3

I >

F2

Schrack
BMS6... /3

Клеммы без напряжения:

для 2х...кВт:

- 1 + 2 – работа двигателя насоса № 1
- 3 + 4 – внешнее включение насоса № 1 (станция)
- 5 + 6 – неисправность насоса № 1
- 7 + 8 – работа двигателя насоса № 2
- 9 + 10 – внешнее включение насоса № 2 (станция)
- 11 + 12 – неисправность насоса № 2

для 3х...кВт:

- 1 + 2 – работа двигателя насоса № 1
- 3 + 4 – внешнее включение насоса № 1 (станция)
- 5 + 6 – неисправность насоса № 1
- 7 + 8 – работа двигателя насоса № 2
- 9 + 10 – внешнее включение насоса № 2 (станция)
- 11 + 12 – неисправность насоса № 2
- 13 + 14 – работа двигателя насоса № 3
- 15 + 16 – внешнее включение насоса № 3 (станция)
- 17 + 18 – неисправность насоса № 3

I >

F1

Schrack
BMS6... /3

- RM 2x1,5kW-2x2,2kW-3x1,5kW :Q1:LTS20/3
- RM 2x3kW-3x2,2kW-3x1,5kW :Q1:LTS25/3
- RM 2x4kW-3x3kW :Q1:LTS32/3
- RM 2x5,5kW-3x4kW :Q1:LTS40/3

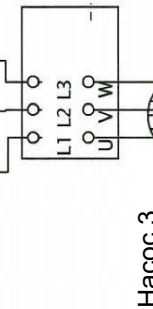
Q1

N

PE

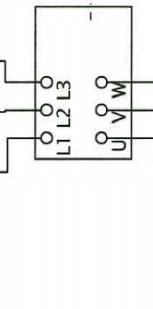
- 1 2 3 4 5 6 7 8 9 10
- X2 ○ ○ ○ ○ ○ ○ ○ ○ ○ ○
- PE ○ ○ ○ ○ ○ ○ ○ ○ ○ ○
- 11 12 13 14 15 16 17 18

Клеммы без напряжения для разрешения работ и индикации неисправностей



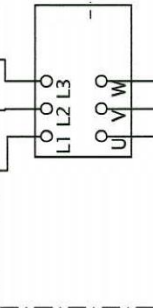
Насос 3

- 1 2 3 4 5 6 7 8 9 10
- X2 ○ ○ ○ ○ ○ ○ ○ ○ ○ ○
- PE ○ ○ ○ ○ ○ ○ ○ ○ ○ ○
- 11 12 13 14 15 16 17 18



Насос 2

- 1 2 3 4 5 6 7 8 9 10
- X2 ○ ○ ○ ○ ○ ○ ○ ○ ○ ○
- PE ○ ○ ○ ○ ○ ○ ○ ○ ○ ○
- 11 12 13 14 15 16 17 18



Насос 1

Подвод 1 2 3 N PE X01

Підвід СУКУ 5Сх

Назва: Розв'язач RM1 ТУР- RMPU2

Index: Datum: 10.2.2015

Автор: Станіслав

Revize:

Лист

20 Сервис и ремонт

Сервисное обслуживание и ремонт осуществляет авторизованный сервисный центр компании Pumpra, a.s. /

Сервісне обслуговування та ремонт здійснює авторизований сервісний центр компанії Pumpra a.s.

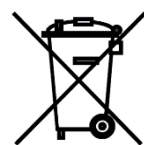
21 Утилизация оборудования

При утилизации оборудования соблюдайте законы страны утилизации. /

Утилізуйте насос відповідно до законів країни утилізації.

Допускается внесение изменений. /

Можливе внесення змін.



Эксплуатация оборудования лицами младше 18 лет и пожилыми людьми с ограниченными физическими, сенсорными или умственными способностями или недостатком опыта и знаний запрещена. Указанные лица могут эксплуатировать насос, если они находятся под наблюдением компетентного лица или прошли инструктаж по безопасному использованию оборудования и понимают потенциальные риски. Детям запрещено играть с оборудованием. Чистка и техническое обслуживание насоса не должны выполняться детьми без присмотра взрослых.

/

Експлуатація обладнання особами до 18 років або літніми людьми з обмеженими фізичними, сенсорними чи розумовими здібностями або браком досвіду і знань заборонена. Зазначені особи можуть експлуатувати насос, якщо вони знаходяться під наглядом компетентної особи або пройшли інструктаж з безпечного використання обладнання та розуміють потенційні ризики. Дітям заборонено гратися з обладнанням. Чищення і технічне обслуговування насоса не повинні виконуватися дітьми без нагляду дорослих.

Отчет о техническом обслуживании и ремонте /

Звіт про обслуговування та виконаний ремонт:

Дата:	Описание заявленного дефекта, запись о ремонте, печать сервисного центра / Опис заявленого дефекту, запис про ремонт, печатка сервісного центру:

Список сервисных центров / Список сервісних центрів

Подробная и актуальная информация о наших партнерских сервисных центрах и список таких центров представлены на нашем веб-сайте /

Детальна та актуальна інформація про наші партнерські сервісні центри та список таких центрів представлені на нашому вебсайті:

www.pumpra.eu

22 Декларация соответствия ЕС

ДЕКЛАРАЦИЯ СООТВЕТСТВИЯ ЕС

„Перевод оригинала декларации о соответствии“

Изготовитель: **PUMPA, a.s. U Svitavy 1, 618 00, Brno, Чешская Республика, идент. код: 25518399**

Имя и адрес лица, ответственного за заполнение технической документации: PUMPA, a.s. U Svitavy 1, 618 00, Brno, Чешская Республика, иден. код: 25518399

Описание устройства

- **Изделие:** Автоматическая насосная станция PUMPA
- **Модель:** **ATS PUMPA 1 XXX M S(E) с одним насосом**
ATS PUMPA 2 XXX M S(E) с двумя насосами
ATS PUMPA 3 XXX M S(E) с тремя насосами
ATS PUMPA 4 XXX M S(E) с четырьмя насосами
ATS PUMPA 5 XXX M S(E) с пятью насосами

Где 1,2,3,4 или 5 указывает количество насосов, установленных на ATS. XXX определяет обозначение типа насоса. М – однофазная сеть 230 В, Т – трехфазная сеть 400 В. Исполнение с реле давления – буква S или преобразователем частоты – буква E.

- **Функция:** подача чистой воды

Декларация: Устройство соответствует соответствующим положениям Директивы **2006/42/ЕС**.

Используемые гармонизированные стандарты:

EN ISO 12100: 2011

EN 809+A1: 2010

EN 60204-1, ред. 3: 2019

EN 60335-1 ред.3:2012

EN 60335-2-41 ред. 2: 2004

EN 61000-6-3 ред. 2: 2007

EN 61000-3-2 ред. 4: 2015

EN 61000-3-3 ред. 3: 2014

EN 55014-2 ред.1:2017

Декларация выдана 3.12.2020 в г. Брно

ES/PUMPA/2016/003/ред. 4

От имени компании PUMPA, a.s. Мартин Кржапа, член совета директоров

23 Декларація відповідності ЄС

ДЕКЛАРАЦІЯ ВІДПОВІДНОСТІ ЄС

„Переклад оригіналу декларації про відповідність“

Виробник: PUMPA, a.s. U Svitavy 1, 618 00, Brno, Чеська Республіка, ідент. номер: 25518399

Ім'я та адреса особи, відповідальної за заповнення технічної документації: PUMPA, a.s. U Svitavy 1, 618 00, Brno, Чеська Республіка, ідент. номер: 25518399

Опис пристрою

- **Виріб:** Автоматична насосна станція підвищення тиску PUMPA
- **Модель:** **ATS PUMPA 1 XXX M S(E) з одним насосом**
 ATS PUMPA 2 XXX M S(E) з двома насосами
 ATS PUMPA 3 XXX M S(E) з трьома насосами
 ATS PUMPA 4 XXX M S(E) з чотирма насосами
 ATS PUMPA 5 XXX M S(E) з п'ятьма насосами

Де 1, 2, 3, 4 або 5 означає кількість насосів, встановлених на ATS. XXX визначає позначення типу насоса. М – однофазна мережа 230 В, Т – трифазна мережа 400 В. Виконання з реле тиску – буква S або перетворювачем частоти – буква E.

- **Функція:** подача чистої води

Декларація: Пристрій відповідає вимогам Директиви **2006/42/ЄС**.

Використовувані гармонізовані стандарти:

EN ISO 12100: 2011

EN 809+A1: 2010

EN 60204-1 ред.3: 2019

EN 60335-1 ред.3:2012

EN 60335-2-41 ред. 2: 2004

EN 61000-6-3 ред. 2: 2007

EN 61000-3-2 ред.4: 2015

EN 61000-3-3 ред. 3: 2014

EN 55014-2 ред.1:2017

Декларацію видано 3.12.2020 у м. Брно

ES/PUMPA/2016/003/ред. 4

Від імені PUMPA, a.s. Мартін Кржапа, член ради директорів

Выдано с оптового склада /
Поставлено з гуртового складу:
PUMPA, a.s.



ГАРАНТИЙНЫЙ ТАЛОН / ГАРАНТІЙНИЙ ТАЛОН

Тип (согласно заводской табличке) /
Тип (згідно з заводською табличкою)

Серийный номер (согласно заводской табличке) /
Серійний номер (згідно з заводською табличкою)

**Эти данные вносятся продавцом в момент продажи /
Ці дані вносяться продавцем у момент продажу**

Дата продажи
Дата продажу

Гарантия, предоставляемая конечному
пользователю /
Гарантія, що надається кінцевому користувачеві

24

мес. /
міс.

Потребитель имеет (безвозмездно) права от ответственности за дефекты. /
Споживач має (безкоштовно) права на відповідальність за недоліки.

Гарантия действует при соблюдении всех указанных в настоящей инструкции условий монтажа и
эксплуатации оборудования /
Гарантія чинна за умови дотримання усіх зазначених у цій інструкції вимог до монтажу й
експлуатації обладнання

Наименование, печать и подпись продавца /
Найменування, печатка та підпис продавця

Механический монтаж оборудования произведен
компанией (наименование, печать, подпись,
дата) /
Механічний монтаж обладнання виконано
компанією (найменування, печатка, підпис, дата)

Подключение электрической части оборудования
выполнено квалифицированной компанией
(наименование, печать, подпись, дата) /
Під'єднання електричної частини обладнання
виконано кваліфікованою компанією
(найменування, печатка, підпис, дата)