



Modely SB, SBI, SBN 1, 3, 5, 10, 15, 20, 32, 45, 65, 90

Vertikální vícestupňová odstředivá
in-line čerpadla

50 Hz



STAIRS INDUSTRIAL CO., LTD.

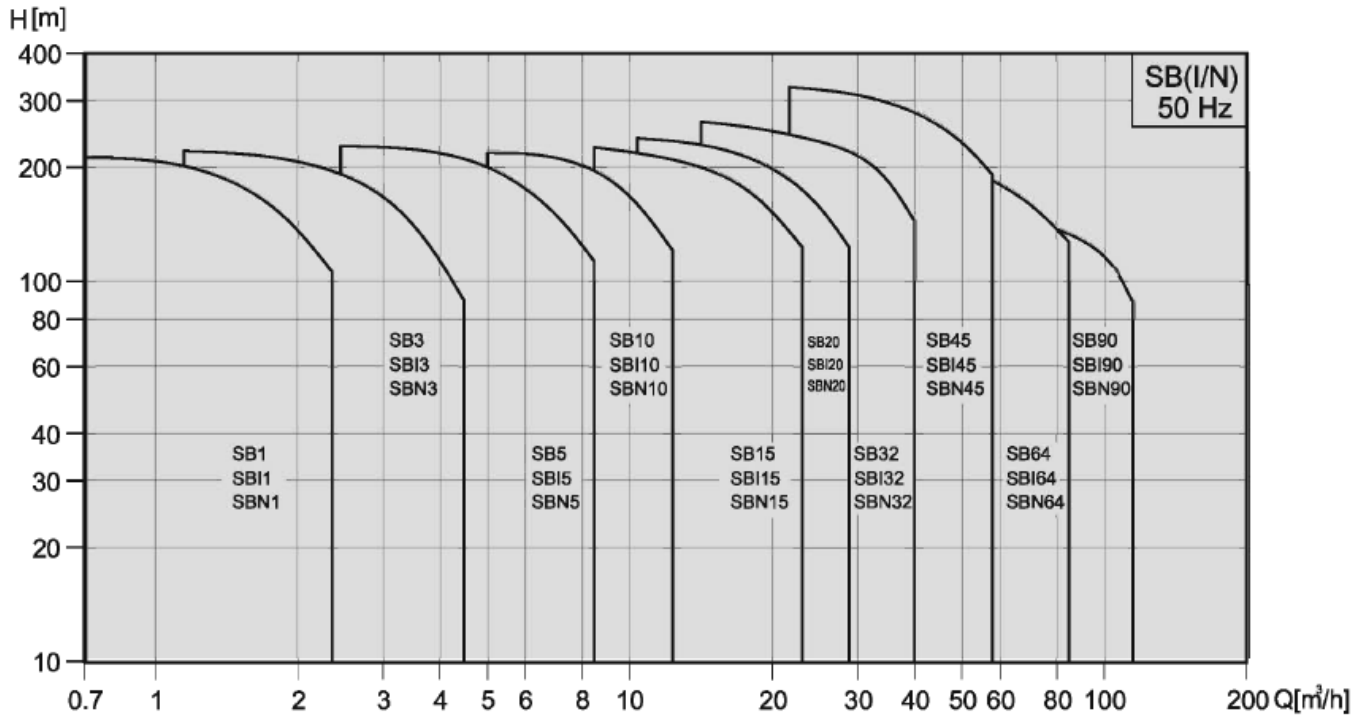


strana	Obecné údaje
2	SB, SBI, SBN, výkonový rozsah při 50Hz
3	Informace o produktu
4	Čerpadlo, použití
5	Identifikační kód, motor
6	Údaje o motoru, mechanická ucpávka
7	Maximální provozní tlak a vstupní tlak
8	Konstrukce
9	Konstrukce

strana	Výkonové křivky / technická specifikace
10	SB, SBI, SBN 1
13	SB, SBI, SBN 3
16	SB, SBI, SBN 5
19	SB, SBI, SBN 10
22	SB, SBI, SBN 15
25	SB, SBI, SBN 20
28	SB, SBI, SBN 32
31	SB, SBI, SBN 45
34	SB, SBI, SBN 64
37	SB, SBI, SBN 90
40	Čerpané kapaliny



Modely SB, SBI, SBN Výkonový rozsah 50 Hz





Informace o produktu

Rozsah	SB, SBI, SBN									
	1	3	5	10	15	20	32	45	64	90
50Hz										
Jmenovitý průtok [m ³ /h]	1	3	5	10	15	20	32	45	64	90
Rozsah průtoků [m ³ /h]	0.7-2.4	1.2-4.5	2.5-8.5	5-13	8.5-23.5	10.5-29	15-40	22-58	30-85	45-120
Max. tlak [bar]	21.5	23	24	21.5	23	24.3	27.5	33	21.8	20
Teplota kapaliny [°C]	-15 až +120									
Výkon motoru [kW]	0.37-2.2	0.37-3	0.37-5.5	0.37-7.5	1.1-15	1.1-18.5	1.5-30	3-45	4-45	5.5-45
Model										
SB: Litina a nerez ocel EN 1.4301/AISI 304
SBI: Nerez ocel EN 1.4301/AISI 304
SBN: Nerez ocel EN 1.4401/AISI 316
Motor										
Napájecí přípojka 1" [V/Hz] (Přípustná tolerance napětí ± 10%)	220-240 V 50 Hz									
Napájecí přípojka 3" [V/Hz] (Přípustná tolerance napětí ± 10%)	0.37-7.5 kW 220-240/380-415 V 50 Hz Od 11 kW 380-415 V 50 Hz									
Třída izolace	F									
Stupeň vnitřního krytí	IP 55									
Okolní teplota	50° C									
Připojení potrubí k modelu SB										
Příruba	DN 25/ DN 32	DN 25/ DN 32	DN 25/ DN 32	DN 40	DN 50	DN 50	DN 65	DN 80	DN100	DN100
Připojení potrubí k modelům SBI, SBN										
Příruba	DN 25/ DN 32	DN 25/ DN 32	DN 25/ DN 32	DN 40	DN 50	DN 50	DN 65	DN 80	DN100	DN100
Systém Victaulic	R1 ¹ / ₄ DN32	R1 ¹ / ₄ DN 32	R1 ¹ / ₄ DN 32	R 2 DN 50	R 2 DN 50	R 2 DN 50	-	-	-	-
Mechanické ucpávky										
SiC/SiC	Standard									
Těsnění										
EPDM Viton	Standard									

*Rozměry přírub: Viz referenční výkresy



Čerpadlo



Čerpadla typu SB, SBI a SBN jsou nesamonasávací vertikální vícestupňová čerpadla typu in-line, tedy se sacím a výtlačným hrdlem stejného průměru umístěnými v jedné ose, s přírubou nebo spojkou Victaulic. Vícestupňová konstrukce s oběžnými koly, komorami a tlakovým pláštěm z nerez oceli. Slepá hřídel i hřídel motoru, splňujícího normy IEC, jsou spojeny přímou pevnou spojkou. Všechna čerpadla jsou vybavena kazetovými mechanickými ucpávkami, takže jejich údržba je velmi jednoduchá.

Čerpadla SB, SBI a SBN se od sebe liší různými kapacitami a různým počtem stupňů, jsou tedy schopna splnit všechny požadavky týkající se průtoku a výkonu.

Použití

DODÁVKA VODY A ZVÝŠENÍ TLAKU ŘADU

Zvýšení tlaku vodovodního řadu v budovách, hotelích, rezidenčních komplexech
Tlakové stanice, vodovodní řady
Zvýšení tlaku ve vodovodním řadu v průmyslových areálech

ZAVLAŽOVÁNÍ A ZEMĚDĚLSTVÍ

Skleníky
Zavlažování pomocí rozstřikovačů
Zavlažování polí (meliorace)

LEHKÝ PRŮMYSL

Mycí a čisticí systémy
Myčky automobilů
Hasicí systémy
Systémy procesní vody
Průmyslové technologie (čerpání chladiva)

VODNÍ SYSTÉMY

Změkčování a demineralizace vody
Systémy reverzní osmózy
Destilace vody
Filtreační systémy
Ultrafiltreační systémy

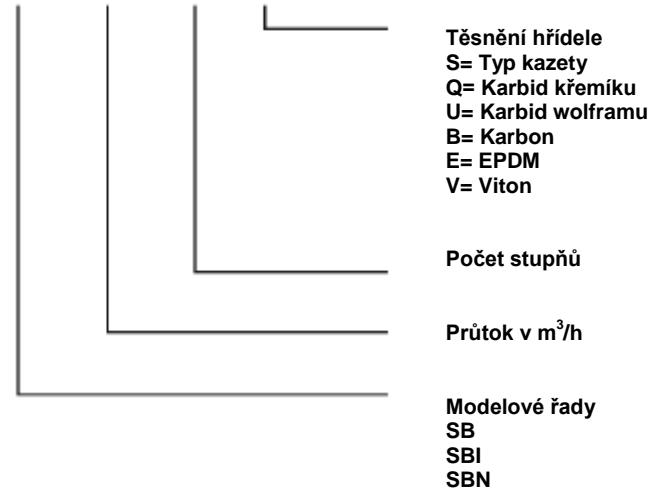
TOPENÍ, VENTILACE, KLIMATIZACE

Kotle
Indukční ohřev
Tepelné výměníky
Chladicí zařízení
Chladicí věže a systémy
Systémy regulace teploty

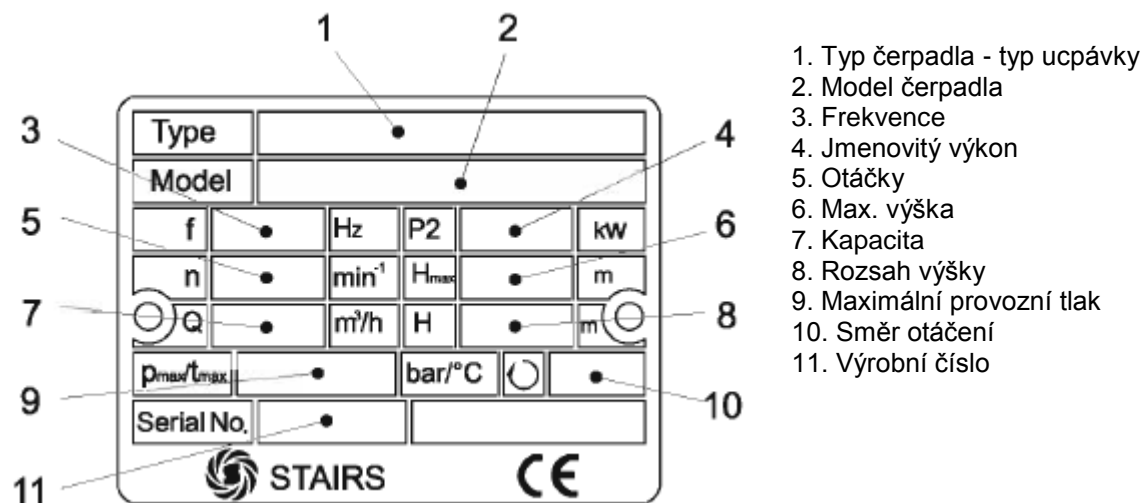


Identifikační kód

SB - 10 - 5 - SQQE



Údaje na typovém štítku čerpadla



Motor

- Asynchronní motor s kotvou nakrátko, hliníková skříň do 22 kW, plně uzavřený, vzduchem chlazený (ventilátor) dvoupólový standardní motor.
- Společnost Stairs vyrábí motory do 1,1 kW. Motory větších výkonů odebírá od svých dodavatelů.
- Elektrická instalace
 - Stupeň vnitřního krytí: IP55
 - Třída izolace: F
 - Standardní napěťové úrovně: P2: 0.37-7.5 KW: 3 x 220-240/380-415 V
P2: Od 11 KW 3 x 380-415 V
- Na základě výše uvedených hodnot lze motory klasifikovat jako vysoce účinné.
- Teplota okolí: Max. +50°C

Údaje o motoru

Typ motoru				Jmenovitý proud v [A]				
hp	kW	Pól	Příruba	Rám	3 220 V	3 240 V	3 380 V	3 415 V
0.5	0.37	2	B14	71	1.7	2	1.1	1.3
0.75	0.55			71	2.5	2.8	1.5	1.7
1,0	0.75			80	3,5	3.9	2.1	2.3
1.5	1.1			90S	4.4	4.7	2.7	2.9
2.0	1.5			90L	5.9	5.7	3.4	3.3
3,0	2.2			90L	8.5	8	4.9	4.6
4,0	3,0			100L	11.4	11.4	6.6	6.6
5.5	4,0			112M	15.4	16.3	8.9	9.4
7.5	5.5			132S	20.8	20.8	12	12
10.0	7.5			132M	27.4	26.7	15.8	15.4
15	11		160M			21.2	20	
20.0	15.0		160M			27.7	25.5	
25	18.5		160L			35.2	32.4	
30	22		180M			41.3	38.2	
40	30		180L			54.2	50.4	
50	37		200L			70.8	65.6	
60	45		200L			83.1	79.2	

Mechanická ucpávka

Standardní mechanická ucpávka kazetového typu ve složení materiálu karbid křemíku/karbid křemíku/EPDM nebo Viton. K dispozici jsou i alternativní materiály ucpávek a elastomerů závislosti na účelu použití čerpadla. Kazetové mechanické ucpávky výrazně usnadňují a urychlují údržbu čerpadla, lze je vyměnit bez nutnosti demontáže čerpadla nebo bez použití speciálního nářadí v řádu minut.



Seznam materiálů:

Q: Karbid křemíku	E: EPDM
U: Karbid wolframu	V: Viton
B: Karbon	

Typ těsnění

Typ těsnění	SB 1/3/5/10/15/20 32/45/64/90	SBI 1/3/5/10/15/20 32/45/64/90	SBN 1/3/5/10/15/20 32/45/64/90
Mechanické ucpávky			
S: Těsnění kazety	•	•	•
QQ	•	•	•
UU	Volitelné	Volitelné	Volitelné
QB	Volitelné	Volitelné	Volitelné
UB	Volitelné	Volitelné	Volitelné
Těsnění			
E	•	•	•
V	•	•	•





Maximální provozní tlak a vstupní tlak

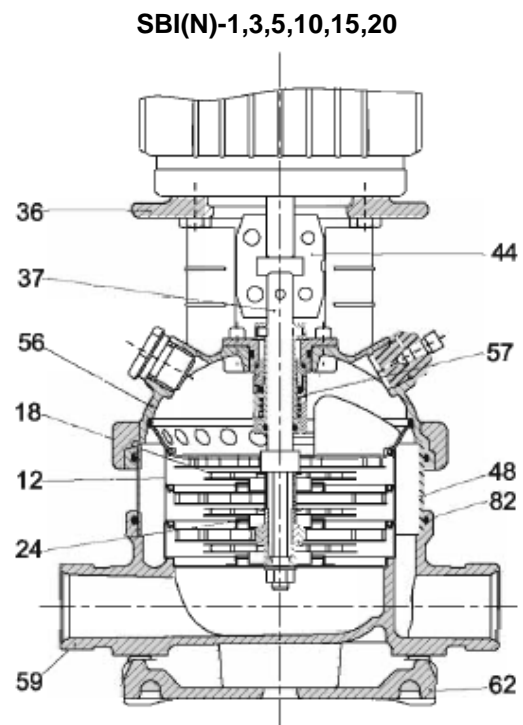
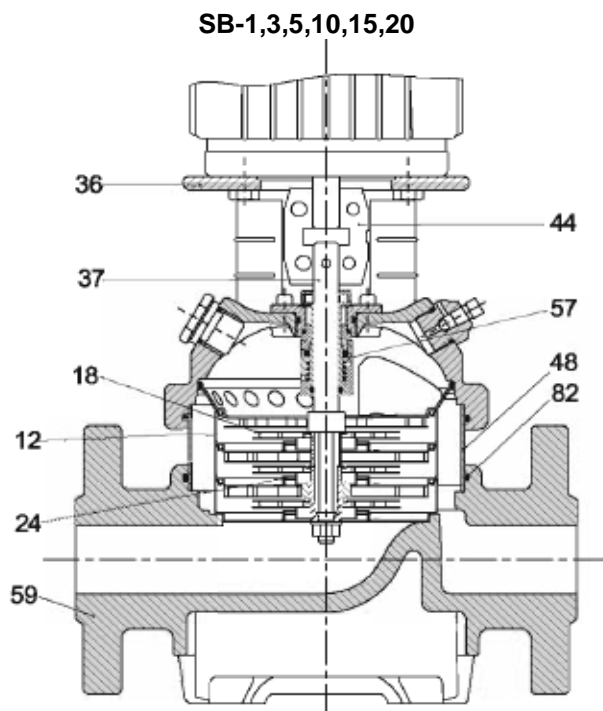
50 Hz

Stupně	Maximální provozní tlak	Stupně	Maximální vstupní tlak
SB, SBI, SBN 1			
2-36	25bar	2-36	10bar
SB, SBI, SBN 3			
2-36	25bar	2-29	10bar
		31-36	15bar
SB, SBI, SBN 5			
2-36	25bar	2-16	10bar
		18-36	15bar
SB, SBI, SBN 10			
1-16	16bar	1-6	8bar
17-22	25bar	7-22	10bar
SB, SBI, SBN 15			
1-10	16bar	1-3	8bar
12-17	25bar	4-17	10bar
SB, SBI, SBN 20			
1-10	16bar	1-3	8bar
12-17	25bar	4-17	10bar
SB, SBI, SBN 32			
(1-1)-7	16bar	(1-1)-4	4bar
(8-2)-14	30bar	(5-2)-10	10bar
		(11-2)-14	15bar
SB, SBI, SBN 45			
(1-1)-5	16bar	(1-1)-2	4bar
(6-2)-11	30bar	(3-2)-5	10bar
(12-2)-(13-2)	33bar	(6-2)-(13-2)	15bar
SB, SBI, SBN 64			
(1-1)-5	16bar	(1-1)-(2-2)	4bar
(6-2)-(8-1)	30bar	(2-1)-(4-2)	10bar
		(4-1)-(8-1)	15bar
SB, SBI, SBN 90			
(1-1)-4	16bar	(1-1)-1	4bar
(5-2)-6	30bar	(2-1)-(3-2)	10bar
		3-6	15bar

* Platí pravidlo: Vstupní tlak + tlak v uzavřeném ventilu < max. provozní tlak.



Konstrukce



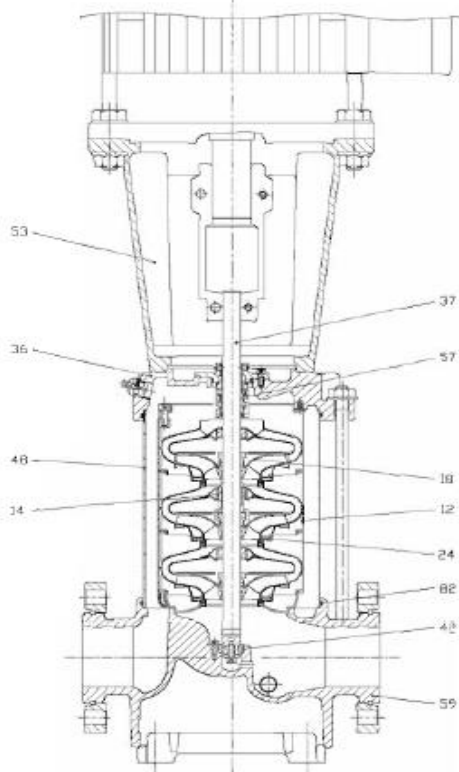
KONSTRUKCE

Poz.	Název	Materiál	SB 1,3,5,10,15,20		SBI 1,3,5,10,15,20		SBN 1,3,5,10,15,20	
			Standard		Standard		Standard	
			Evropa	USA	Evropa	USA	Evropa	USA
36	Výtlak čerpadla	Litina	EN-GJL-200	ASTM 25B	EN-GJS-450-10	ASTM 65-45-12	EN-GJS-450-10	ASTM 65-45-12
56	Kryt výtlaku čerpadla	Nerezová ocel	-		1.4301	AISI 304	1.4401	AISI 316
18	Oběžné kolo	Nerezová ocel	1.4301	AISI 304	1.4301	AISI 304	1.4401	AISI 316
37	Hřídel	Nerezová ocel	1.4057	AISI 431	1.4057	AISI 431	1.4401	AISI 316
48	Vnější objímka	Nerezová ocel	1.4301	AISI 304	1.4301	AISI 304	1.4401	AISI 316
82	O-kroužek vnější objímky	EPDM						
12	Komora	Nerezová ocel	1.4301	AISI 304	1.4301	AISI 304	1.4401	AISI 316
24	Hrdlový kroužek	PTFE						
59	Základna	Litina	EN-GJL-200	ASTM 25B	-			
	Základna	Nerezová ocel	-		1.4301	AISI 304	1.4401	AISI 316
62	Zákl. deska	Litina	-		EN-GJL-200	ASTM 25B	EN-GJL-200	ASTM 25B
44	Spojka	Fe-Cu-C	SINT C11	MPIF FC0525	SINT C11	MPIF FC0525	SINT C11	MPIF FC0525
57	Mechanická ucpávka	Těsnění kazety						

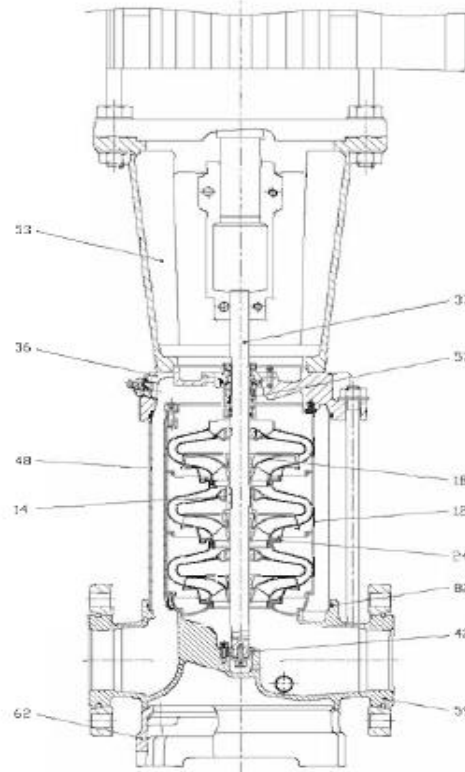


Konstrukce

SB-32,45,64,90



SBI(N)-32,45,64,90



KONSTRUKCE

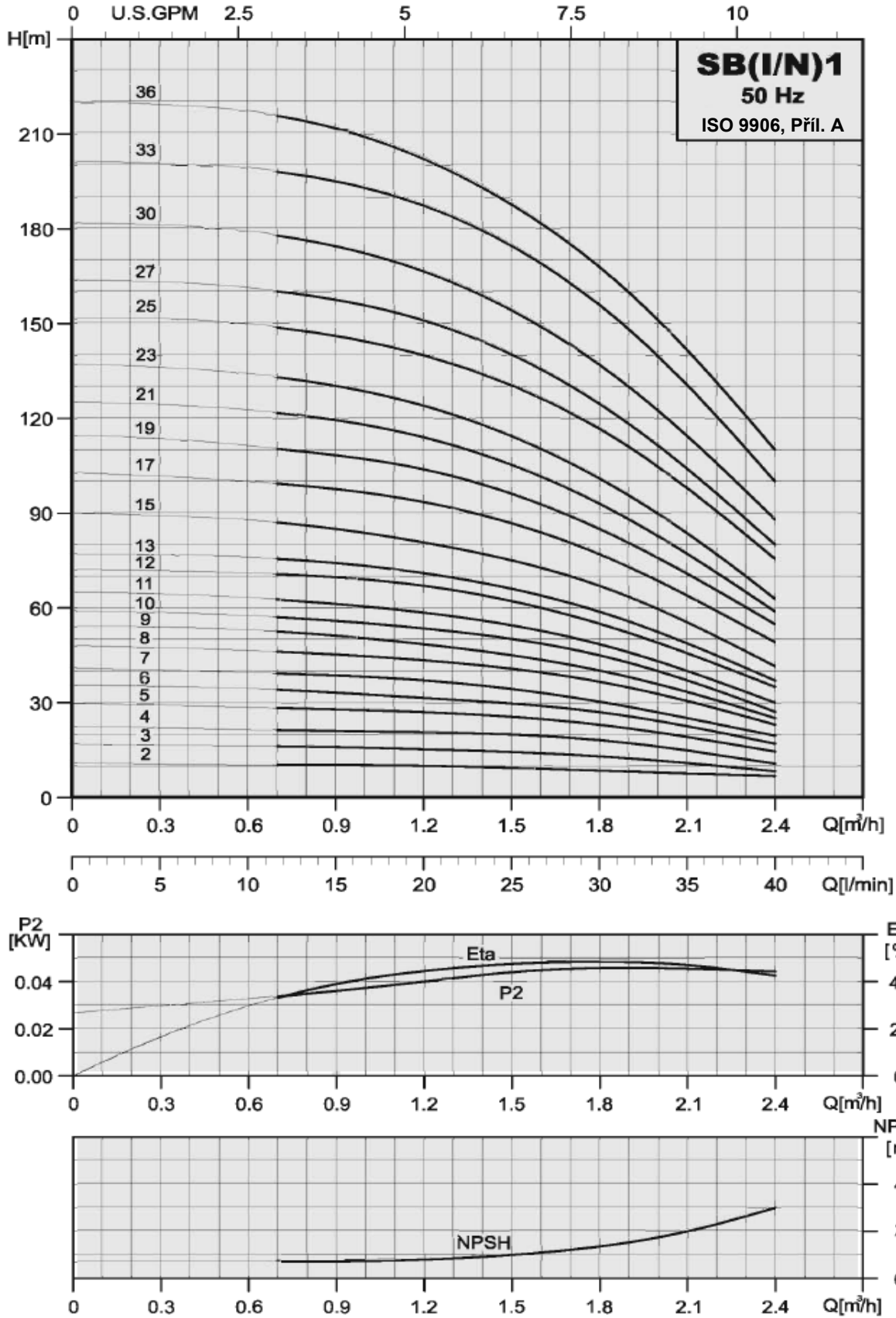
Poz.	Název	Materiál	SB 32,45,64,90		SBI 32,45,64,90		SBN 32,45,64,90	
			Standard		Standard		Standard	
			Evropa	USA	Evropa	USA	Evropa	USA
36	Výtlač čerpadla	Litina	EN-GJL-250	ASTM 35B				
		Nerezová ocel			1.4301	AISI 304	1.4401	AISI 316
53	Zavěšení motoru	Litina	EN-GJL-250	ASTM 35B	EN-GJL-250	ASTM 35B	EN-GJL-250	ASTM 35B
18	Oběžné kolo	Nerezová ocel	1.4301	AISI 304	1.4301	AISI 304	1.4401	AISI 316
37	Hřídel	Nerezová ocel	1.4057	AISI 431	1.4057	AISI 431	1.4401	AISI 316
48	Vnější objímka	Nerezová ocel	1.4301	AISI 304	1.4301	AISI 304	1.4401	AISI 316
82	O-kroužek vnější objímky	EPDM						
12	Komora	Nerezová ocel	1.4301	AISI 304	1.4301	AISI 304	1.4401	AISI 316
24	Hrdlový kroužek	Karbonové vlákno + POB + PTFE						
59	Základna	Litina	EN-GJL-250	ASTM 35B				
	Základna	Nerezová ocel	-		1.4301	AISI 304	1.4401	AISI 316
62	Zákl. deska	Litina	-		EN-GJL-250	ASTM 35B	EN-GJL-250	ASTM 35B
57	Mechanická ucpávka	Těsnění kazety						
14	Kroužek ložiska				Bronz		POB+Grafit+PTFE	



42	Spodní kroužek ložiska	Karbid wolframu / karbid wolframu	
----	------------------------	-----------------------------------	--

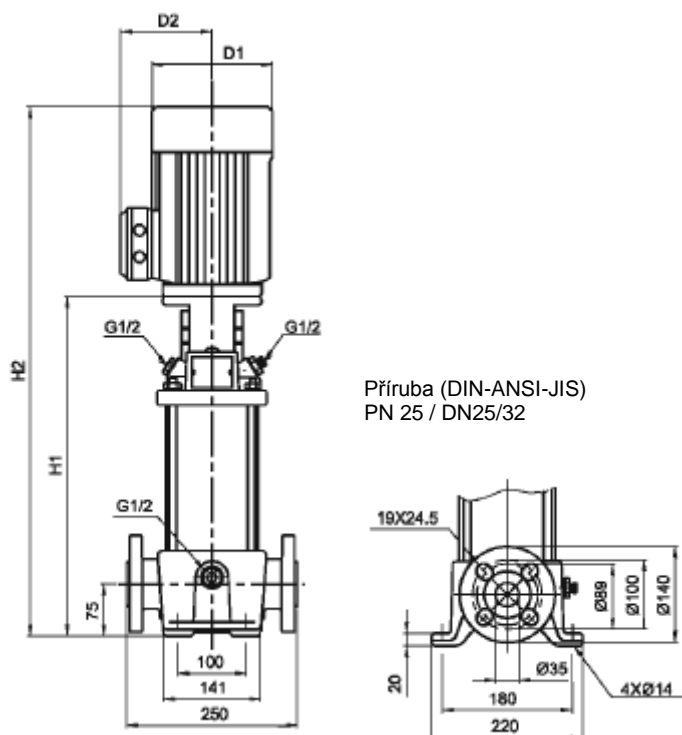


SB, SBI, SBN 1





Rozměry a hmotnosti - SB1



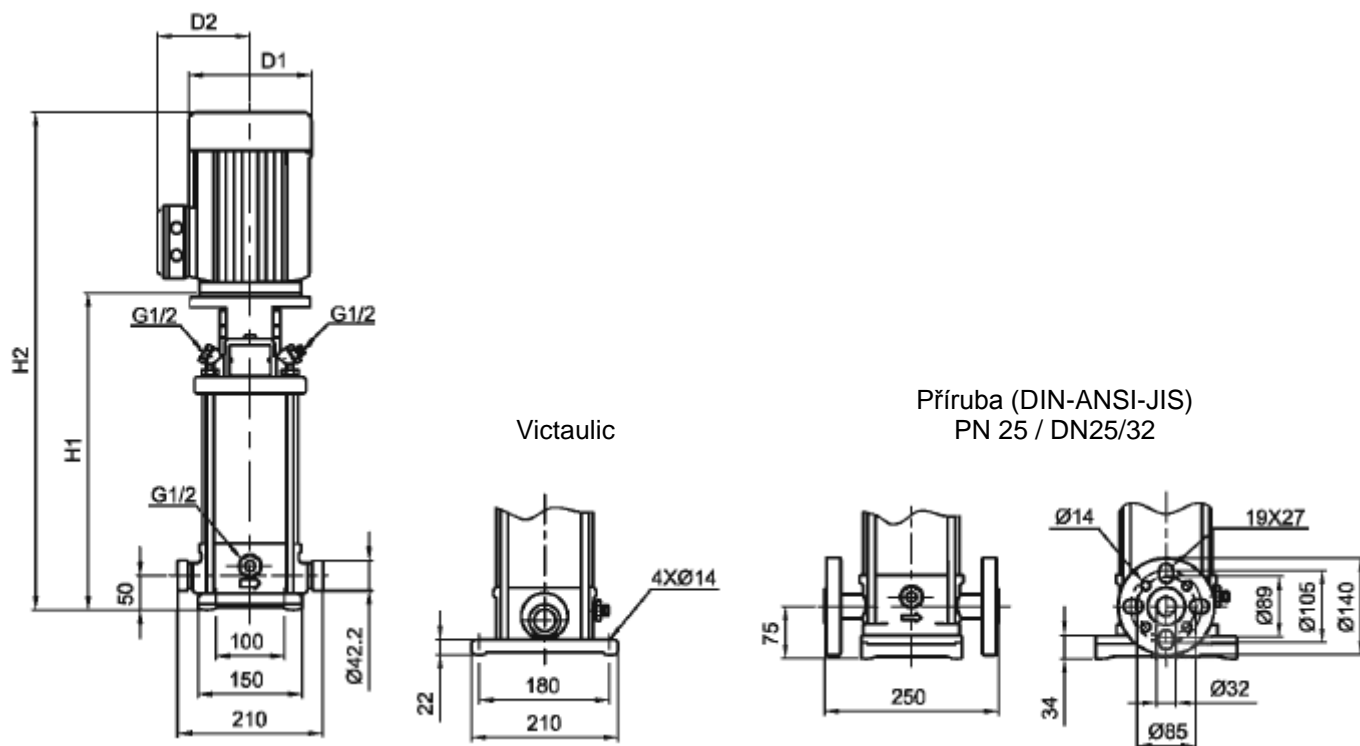
Typ čerpadla	Motor	SB				Čistá hmotnost [kg]
		Rozměr [mm]			DIN příruba	
	P ₂	DIN příruby		D1		D2
	[kW]	H1	H2			
SB 1-2	0.37	279	470	141	109	23.0
SB 1-3	0.37	279	470	141	109	23.0
SB 1-4	0.37	297	488	141	109	23.0
SB 1-5	0.37	315	506	141	109	24.0
SB 1-6	0.37	333	524	141	109	24.0
SB 1-7	0.37	351	542	141	109	25.0
SB 1-8	0.55	369	560	141	109	26.0
SB 1-9	0.55	387	578	141	109	26.0
SB 1-10	0.55	405	596	141	109	26.0
SB 1-11	0.55	423	614	141	109	27.0
SB 1-12	0.75	447	678	141	109	29.0
SB 1-13	0.75	465	696	141	109	29.0
SB 1-15	0.75	501	732	141	109	30.0
SB 1-17	1.1	537	768	141	109	33.0
SB 1-19	1.1	573	804	141	109	34.0
SB 1-21	1.1	609	840	141	109	35.0
SB 1-23	1.1	645	876	141	109	36.0
SB 1-25	1.5	697	972	175	140	42.9
SB 1-27	1.5	733	1008	175	140	43.7



SB 1-30	1.5	787	1062	175	140	44.8
SB 1-33	2.2	841	1116	175	140	47.9
SB 1-36	2.2	895	1170	175	140	49.1



Rozměry a hmotnosti - SBI, SBN1



Typ čerpadla	Motor P ₂ [kW]	SBI,SBN							
		Rozměr [mm]						Čistá hmotnost [kg]	
		Victaulic		DIN příruba		D1	D2	Victaulic	DIN příruba
		H1	H2	H1	H2				
SBI.SBN1-2	0.37	257	448	282	473	141	109	16	20
SBI.SBN1-3	0.37	257	448	282	473	141	109	16	21
SBI.SBN1-4	0.37	275	466	300	491	141	109	17	21
SBI.SBN1-5	0.37	293	484	318	509	141	109	17	21
SBI.SBN1-6	0.37	311	502	336	527	141	109	18	22
SBI.SBN1-7	0.37	329	520	354	545	141	109	18	22
SBI.SBN1-8	0.55	347	538	372	563	141	109	19	23
SBI.SBN1-9	0.55	365	556	390	581	141	109	20	24
SBI.SBN1-10	0.55	383	574	408	599	141	109	20	24
SBI.SBN1-11	0.55	401	592	426	617	141	109	20	24
SBI.SBN1-12	0.75	425	656	450	681	141	109	23	27
SBI.SBN1-13	0.75	443	674	468	699	141	109	23	28
SBI.SBN1-15	0.75	479	710	504	735	141	109	24	28
SBI.SBN1-17	1.1	515	746	540	771	141	109	27	31
SBI.SBN1-19	1.1	551	782	576	807	141	109	28	32
SBI.SBN1-21	1.1	587	818	612	843	141	109	29	33
SBI.SBN1-23	1.1	623	854	648	879	141	109	30	34
SBI.SBN1-25	1.5	675	950	700	975	175	140	37.5	41.0
SBI.SBN1-27	1.5	711	986	736	1011	175	140	38.2	41.8
SBI.SBN1-30	1.5	765	1040	790	1065	175	140	39.4	42.9
SBI.SBN1-33	2.2	819	1094	844	1119	175	140	42.5	46.0

Technické údaje

Vertikální vícestupňová odstředivá in-line čerpadla

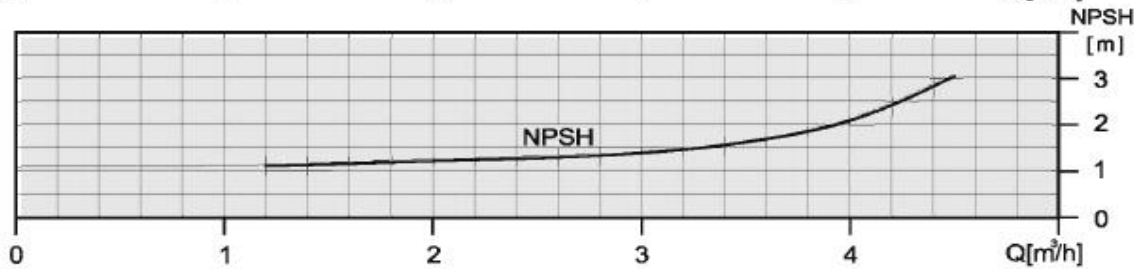
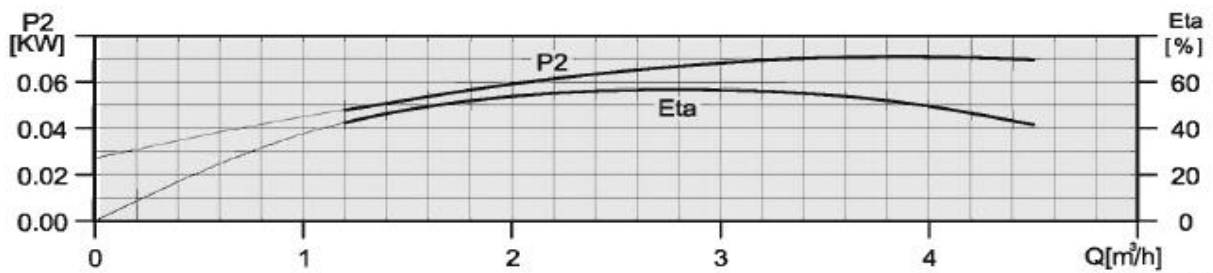
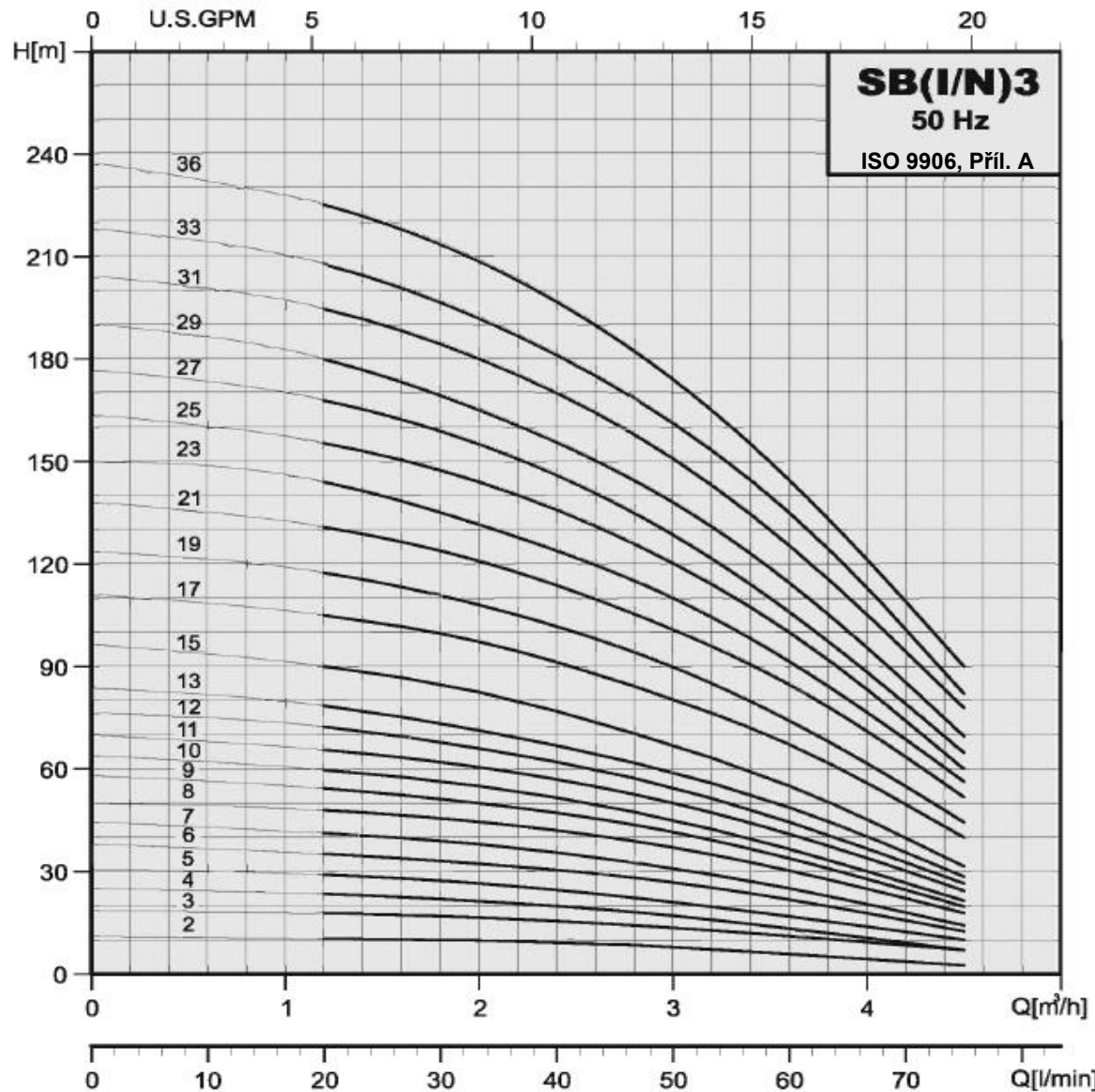


STAIRS PUMPS

SBI.SBN1-36	2.2	873	1148	898	1173	175	140	43.6	47.2
-------------	-----	-----	------	-----	------	-----	-----	------	------

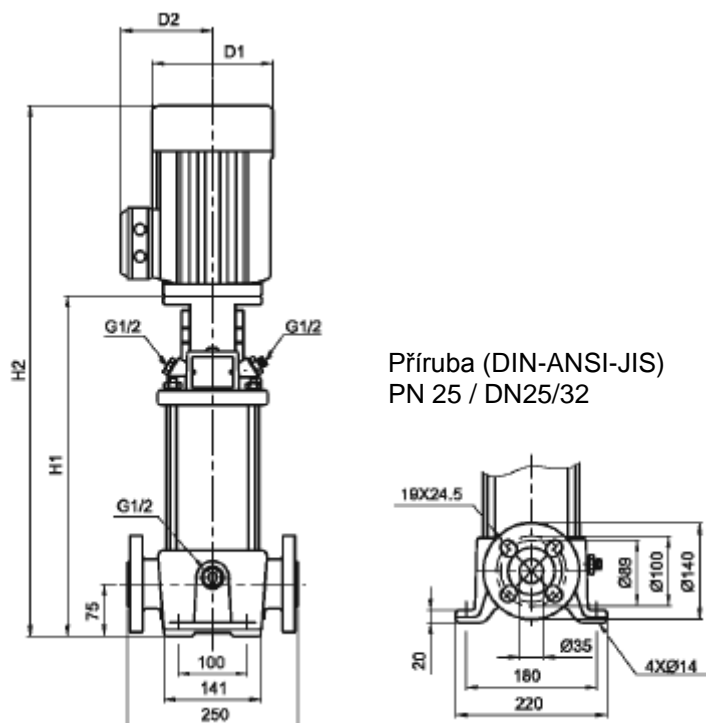


SB, SBI, SBN 3





Rozměry a hmotnosti - SB3



Typ čerpadla	Motor P ₂ [kW]	SB				Čistá hmotnost [kg]
		Rozměr [mm]		D1	D2	
		DIN příruba				
H1	H2					
SB 3-2	0.37	279	470	141	109	23
SB 3-3	0.37	279	470	141	109	23
SB 3-4	0.37	297	488	141	109	23
SB 3-5	0.37	315	506	141	109	24
SB 3-6	0.55	333	524	141	109	25
SB 3-7	0.55	351	542	141	109	25
SB 3-8	0.75	375	606	141	109	27
SB 3-9	0.75	393	624	141	109	28
SB 3-10	0.75	411	642	141	109	28
SB 3-11	1.1	429	660	141	109	31
SB 3-12	1.1	447	678	141	109	31
SB 3-13	1.1	465	696	141	109	31
SB-3-15	1.1	501	732	141	109	32
SB-3-17	1.5	553	828	175	140	39.9
SB-3-19	1.5	589	864	175	140	40.7
SB-3-21	2.2	625	900	175	140	43.4
SB-3-23	2.2	661	936	175	140	44.2
SB-3-25	2.2	697	972	175	140	44.9
SB-3-27	2.2	733	1008	175	140	45.7
SB-3-29	2.2	769	1044	175	140	46.4

Technické údaje

Vertikální vícestupňová odstředivá in-line čerpadla

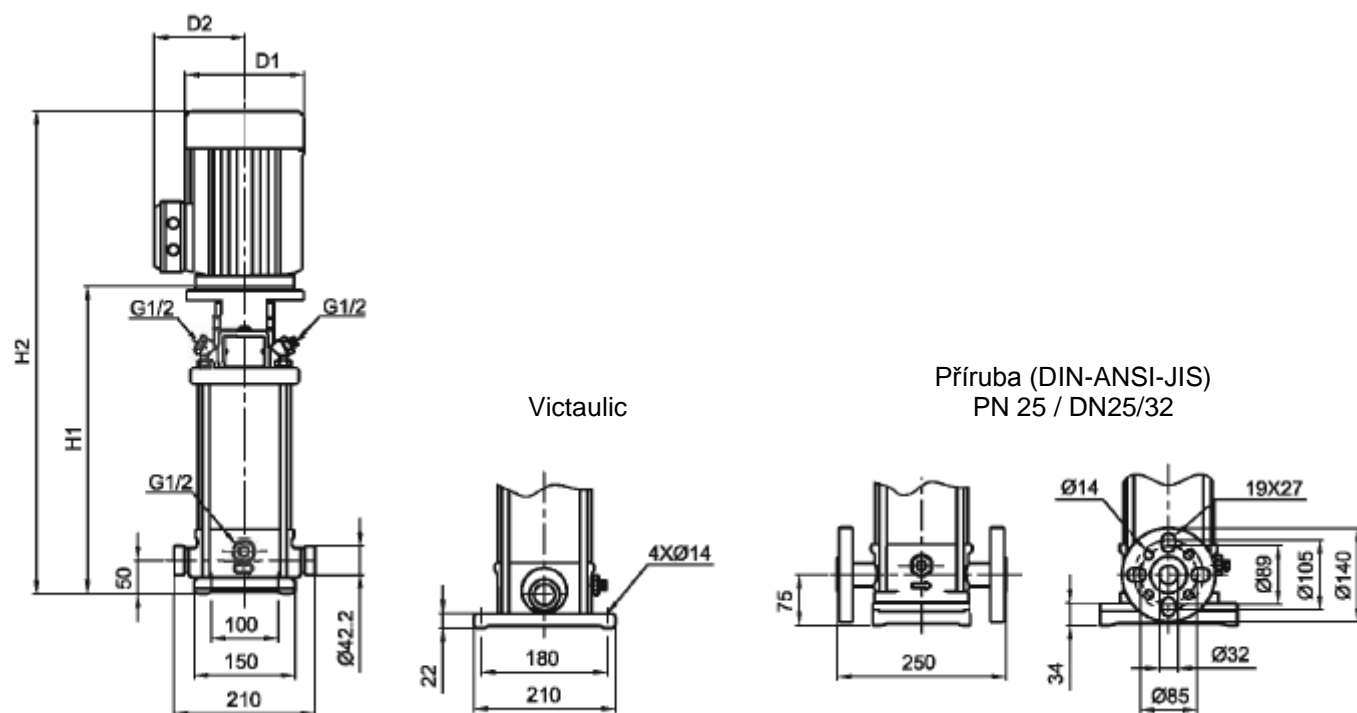


STAIRS PUMPS

SB-3-31	3	809	1129	196	148	53.9
SB-3-33	3	845	1165	196	148	54.7
SB-3-36	3	899	1219	196	148	55.8



Rozměry a hmotnosti - SBI, SBN3



Typ čerpadla	Motor P ₂ [kW]	SBI,SBN							
		Rozměr [mm]						Čistá hmotnost [kg]	
		Victaulic		DIN příruba		D1	D2	Victaulic	DIN příruba
		H1	H2	H1	H2				
SBI.SBN3-2	0.37	257	448	282	473	141	109	16	19
SBI.SBN3-3	0.37	257	448	282	473	141	109	16	19
SBI.SBN3-4	0.37	275	466	300	491	141	109	17	19
SBI.SBN3-5	0.37	293	484	318	509	141	109	17	20
SBI.SBN3-6	0.55	311	502	336	527	141	109	18	21
SBI.SBN3-7	0.55	329	520	354	545	141	109	19	21
SBI.SBN3-8	0.75	353	584	378	609	141	109	21	24
SBI.SBN3-9	0.75	371	602	396	627	141	109	22	24
SBI.SBN3-10	0.75	389	620	414	645	141	109	22	25
SBI.SBN3-11	1.1	407	638	432	663	141	109	25	27
SBI.SBN3-12	1.1	425	656	450	681	141	109	25	28
SBI.SBN3-13	1.1	443	674	468	699	141	109	26	28
SBI.SBN3-15	1.1	479	710	504	735	141	109	26	29
SBI.SBN3-17	1.5	531	806	556	831	175	140	34.5	38.1
SBI.SBN3-19	1.5	567	842	592	867	175	140	35.3	38.8
SBI.SBN3-21	2.2	603	878	628	903	175	140	38.0	41.6
SBI.SBN3-23	2.2	639	914	664	939	175	140	38.8	42.3
SBI.SBN3-25	2.2	675	950	700	975	175	140	39.5	43.1
SBI.SBN3-27	2.2	711	986	736	1011	175	140	40.3	43.8
SBI.SBN3-29	2.2	747	1022	772	1047	175	140	41.0	44.6
SBI.SBN3-31	3	787	1107	812	1132	196	148	48.2	51.8
SBI.SBN3-33	3	823	1143	848	1168	196	148	49.1	52.5

Technické údaje

Vertikální vícestupňová odstředivá in-line čerpadla

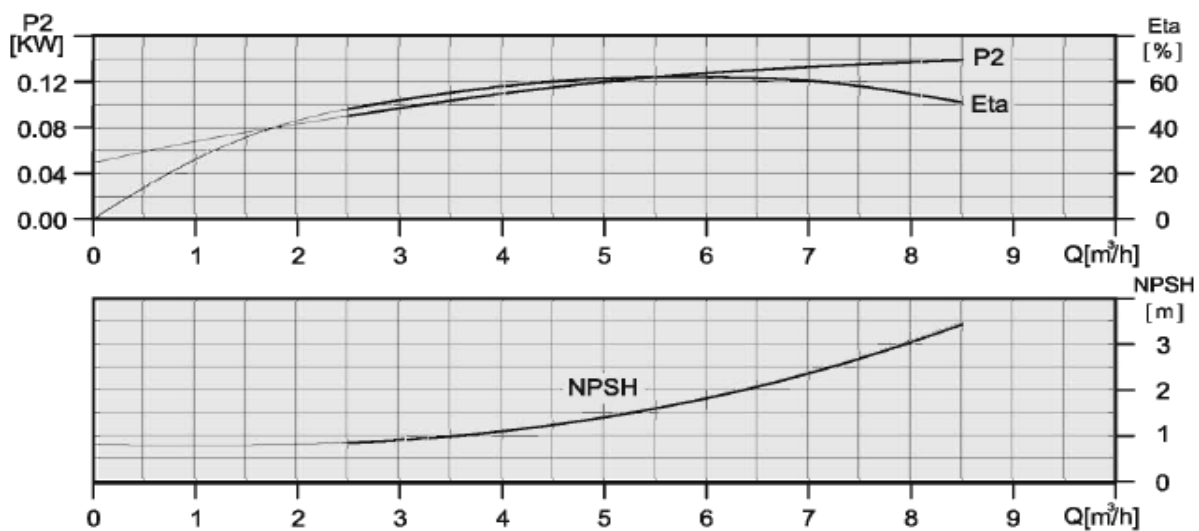
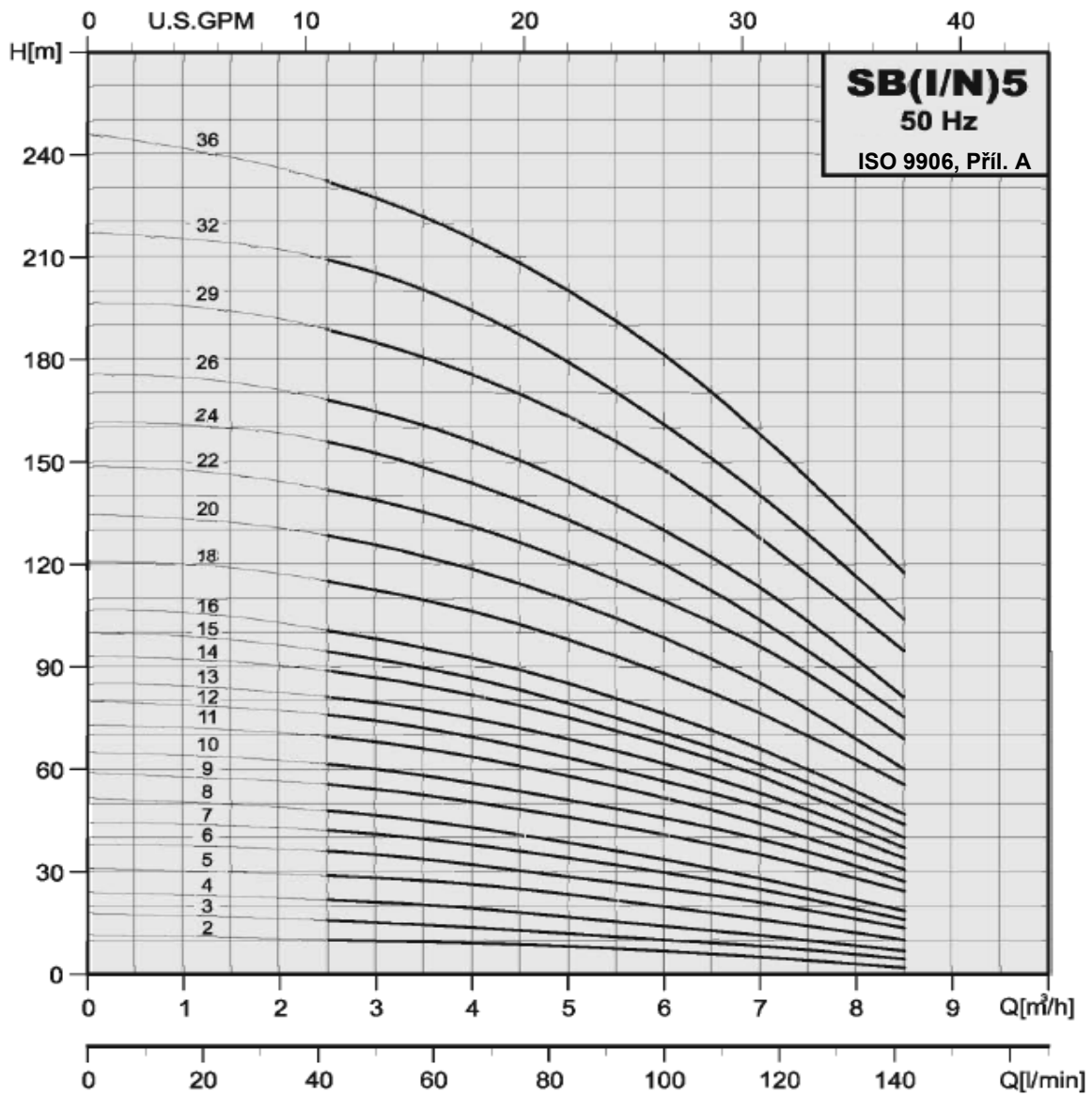


STAIRS PUMPS

SBI.SBN3-36	3	877	1197	902	1222	196	148	50.1	53.7
-------------	---	-----	------	-----	------	-----	-----	------	------



SB, SBI, SBN 5



Technické údaje

Vertikální vícestupňová odstředivá in-line čerpadla

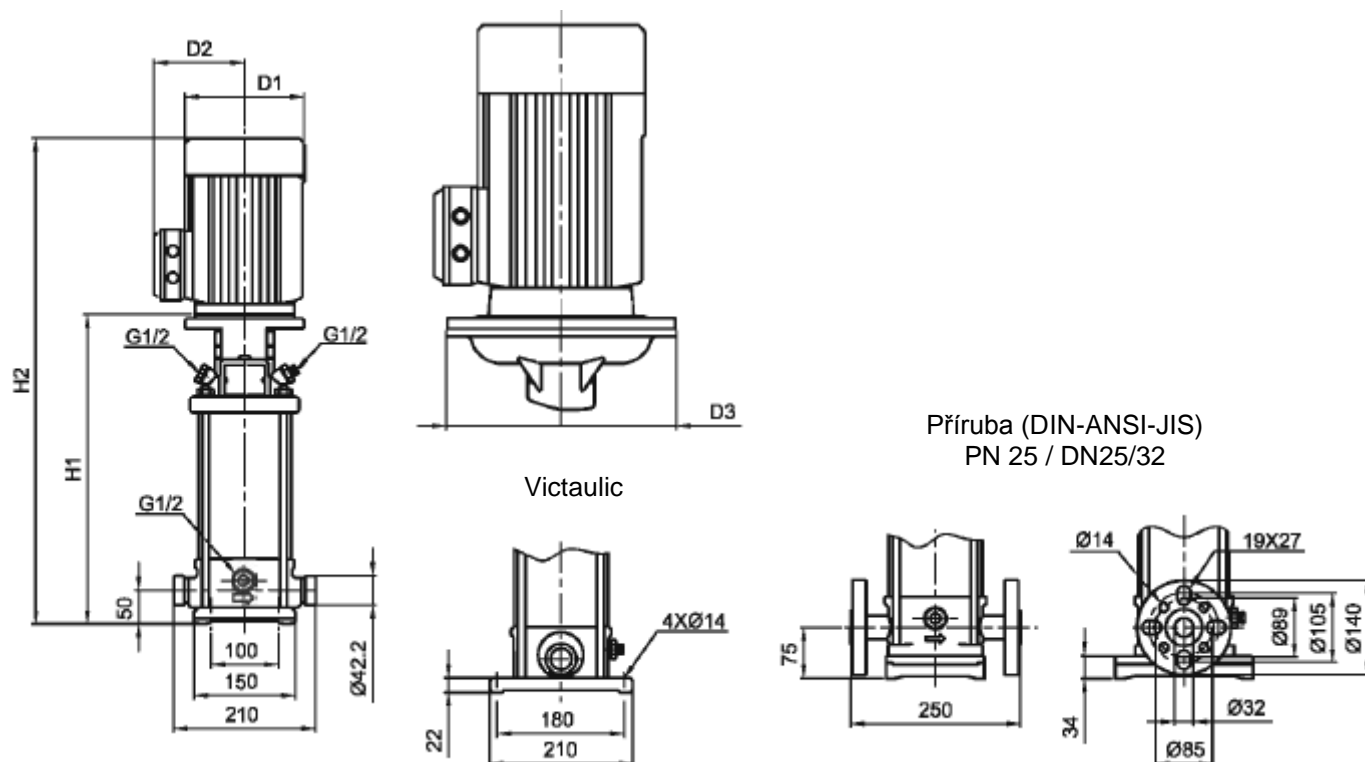


STAIRS PUMPS

SB5-29	4	1034	1369	219	162		65.5
SB5-32	5.5	1145	1505	234	199	300	85.9
SB5-36	5.5	1253	1613	234	199	300	88.2



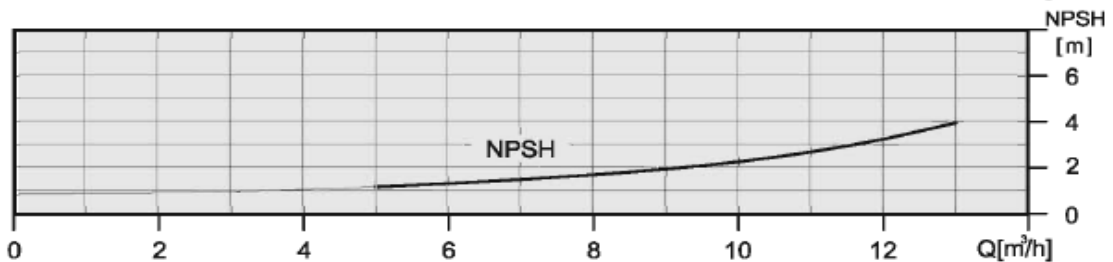
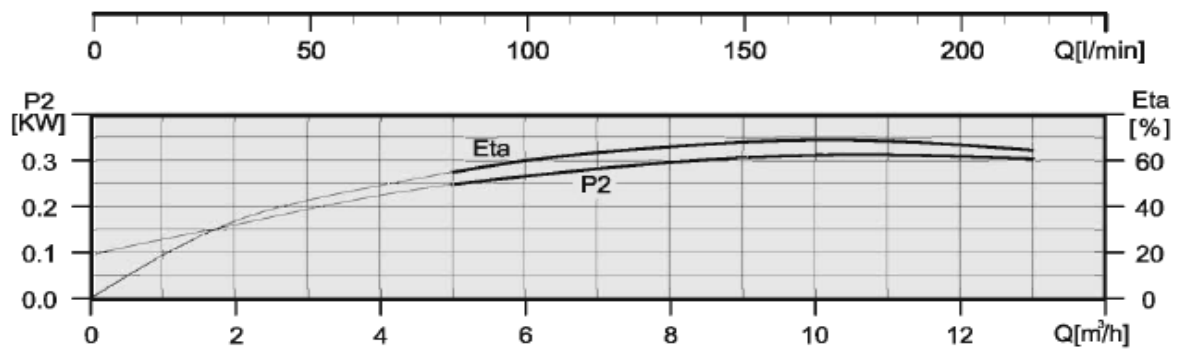
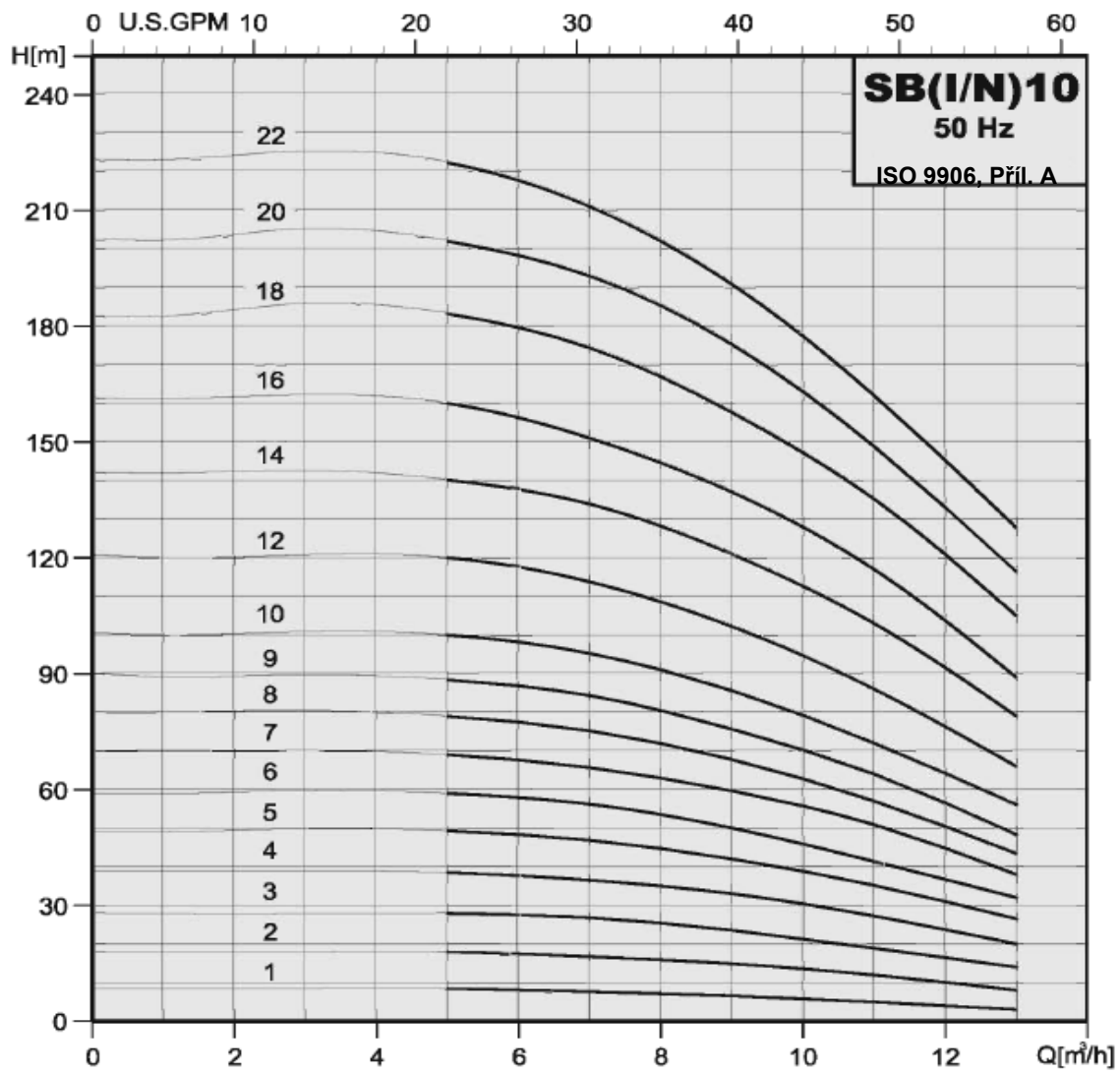
Rozměry a hmotnosti - SBI, SBN 5



Typ čerpadla	Motor P ₂ [kW]	SBI,SBN							Čistá hmotnost [kg]	
		Rozměr [mm]					D1	D2		
		Victaulic		DIN příruba		Victaulic			DIN příruba	
H1	H2	H1	H2							
SBI.SBN5-2	0.37	257	448	282	473	141	109	—	16	21
SBI.SBN5-3	0.55	284	475	309	500	141	109	—	18	22
SBI.SBN5-4	0.55	311	502	336	527	141	109	—	18	22
SBI.SBN5-5	0.75	344	575	369	600	141	109	—	21	25
SBI.SBN5-6	1.1	371	602	396	627	141	109	—	24	28
SBI.SBN5-7	1.1	398	629	423	654	141	109	—	24	28
SBI.SBN5-8	1.1	425	656	450	681	141	109	—	25	29
SBI.SBN5-9	1.5	468	743	493	768	175	140	—	32.5	36.5
SBI.SBN5-10	1.5	495	770	520	795	175	140	—	33.5	37.1
SBI.SBN5-11	2.2	522	797	547	822	175	140	—	36.1	39.6
SBI.SBN5-12	2.2	549	824	574	849	175	140	—	36.7	40.2
SBI.SBN5-13	2.2	576	851	601	876	175	140	—	37.2	40.8
SBI.SBN5-14	2.2	603	878	628	903	175	140	—	37.8	41.3
SBI.SBN5-15	2.2	630	905	655	930	175	140	—	38.4	41.9
SBI.SBN5-16	2.2	657	932	682	957	175	140	—	39.0	42.5
SBI.SBN5-18	3	715	1035	740	1060	196	148	—	46.5	50.1
SBI.SBN5-20	3	769	1089	794	1114	196	148	—	47.7	51.2
SBI.SBN5-22	4	823	1158	848	1183	219	162	—	55.8	59.4
SBI.SBN5-24	4	877	1212	902	1237	219	162	—	57.0	60.5
SBI.SBN5-26	4	931	1266	956	1291	219	162	—	58.1	61.6
SBI.SBN5-29	4	1012	1347	1037	1372	219	162	—	59.8	63.4
SBI.SBN5-32	5.5	1123	1483	1148	1508	234	199	300	80.2	83.7
SBI.SBN5-36	5.5	1231	1591	1256	1616	234	199	300	82.5	86.0

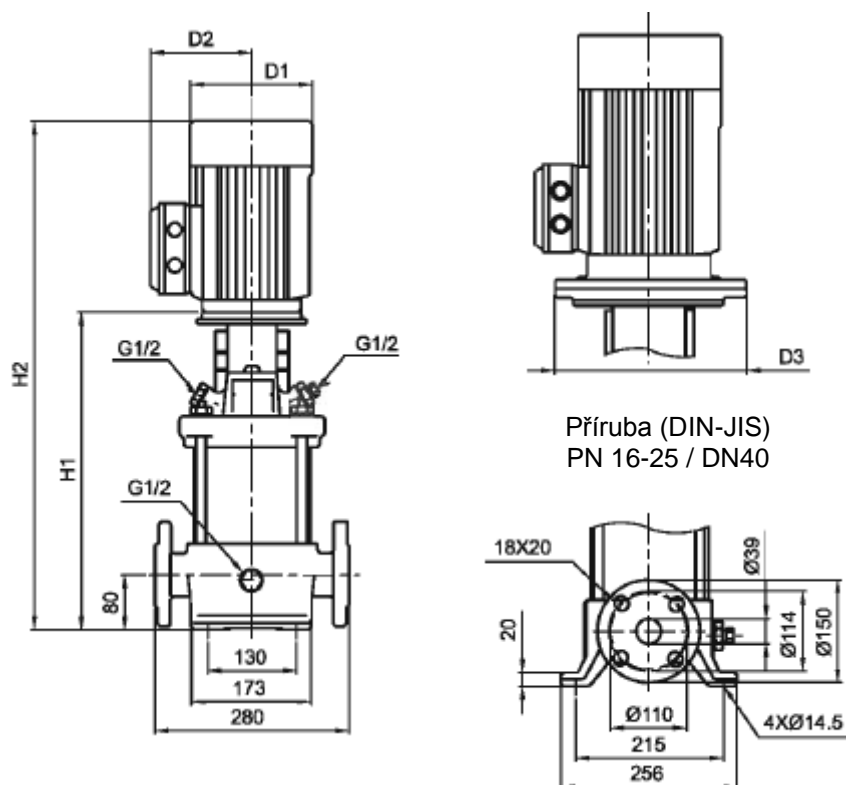


SB, SBI, SBN 10





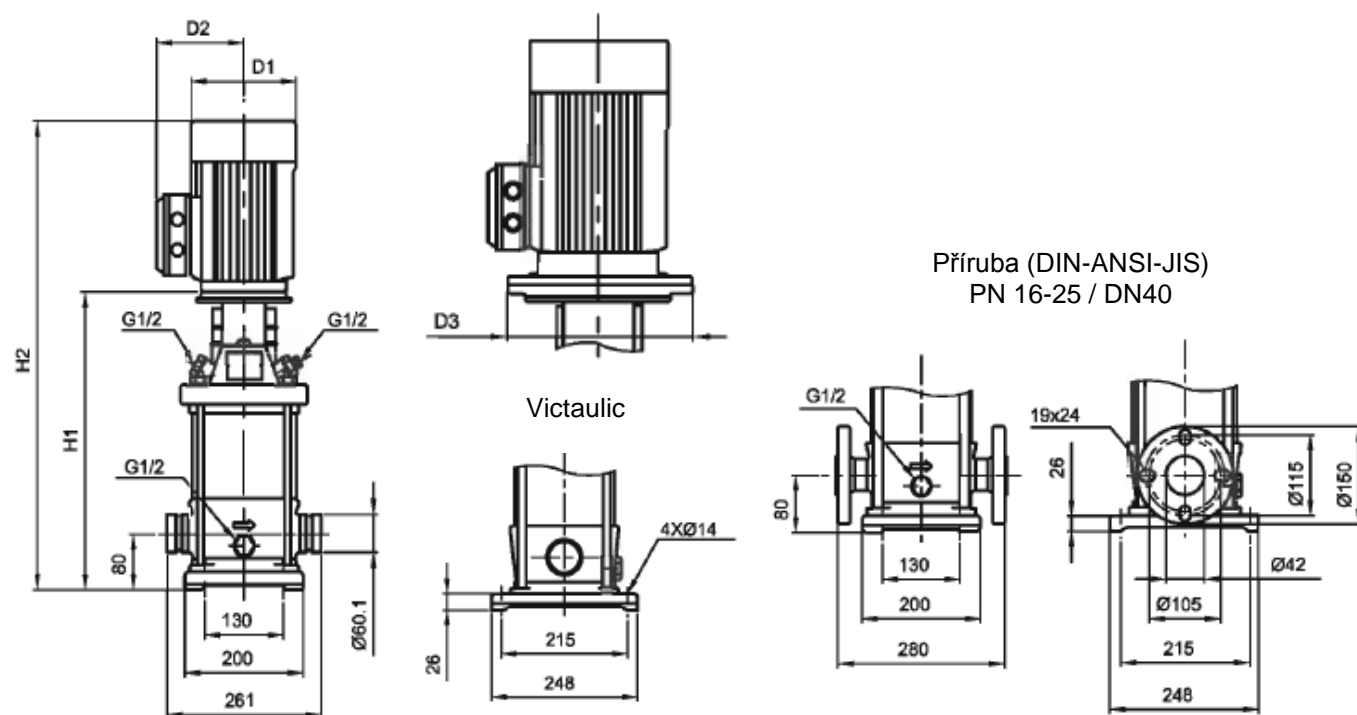
Rozměry a hmotnosti - SB10



Typ čerpadla	Motor P ₂ [kW]	SB					Čistá hmotnost [kg] DIN příruba
		Rozměr [mm]					
		DIN příruba		D1	D2	D3	
		H1	H2				
SB10-1	0.37	343	534	141	109	—	34
SB 10-2	0.75	347	578	141	109	—	36
SB 10-3	1.1	377	608	141	109	—	39
SB 10-4	1.5	423	698	175	140	—	48.2
SB 10-5	2.2	453	728	175	140	—	51.2
SB 10-6	2.2	483	758	175	140	—	52.2
SB 10-7	3	518	838	196	148	—	60.5
SB 10-8	3	548	868	196	148	—	51.5
SB 10-9	3	578	898	196	148	—	62.5
SB10-10	4	608	943	219	162	—	70.5
SB10-12	4	668	1003	219	162	—	72.6
SB10-14	5.5	760	1120	234	199	300	98.5
SB10-16	5.5	820	1180	234	199	300	100.5
SB10-18	7.5	880	1280	234	199	300	111.6
SB 10-20	7.5	940	1340	234	199	300	113.6
SB 10-22	7.5	1000	1400	234	199	300	115.7



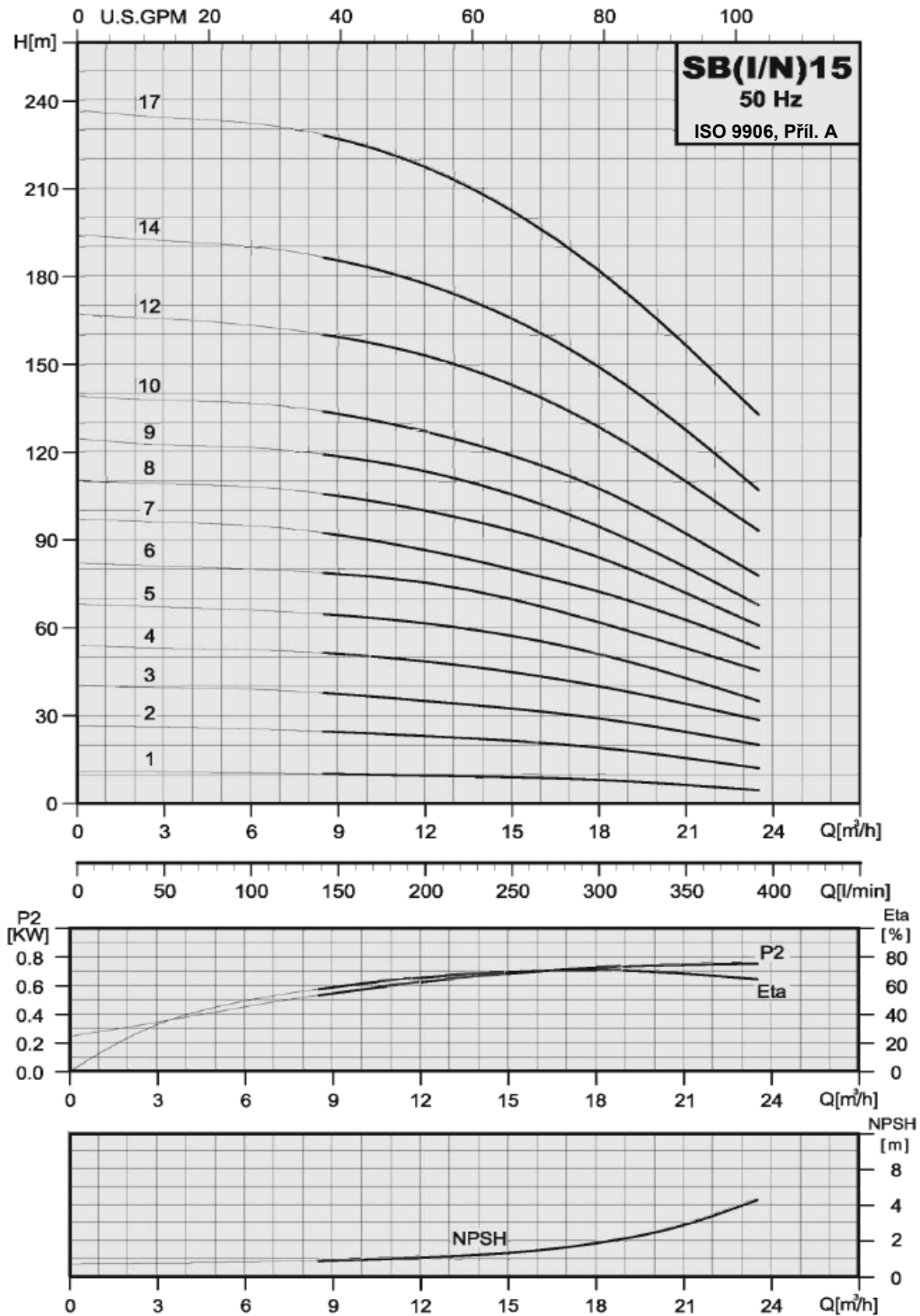
Rozměry a hmotnosti - SBI, SBN 10



Typ čerpadla	Motor P ₂ [kW]	SBI,SBN								
		Rozměr [mm]						Čistá hmotnost [kg]		
		Viciaulic		DIN příruby		D1	D2	D3	Viciaulic	DIN příruby
H1	H2	H1	H2							
SBI.SBN10-1	0.37	353	544	353	544	141	109	—	28	32
SBI.SBN10-2	0.75	357	588	357	588	141	109	—	31	34
SBI.SBN10-3	1.1	387	618	387	618	141	109	—	34	38
SBI.SBN10-4	1.5	433	708	433	708	175	140	—	43.6	47.1
SBI.SBN10-5	2.2	463	738	463	738	175	140	—	46.6	50.1
SBI.SBN10-6	2.2	493	768	493	768	175	140	—	47.6	51.1
SBI.SBN10-7	3	528	848	528	848	196	148	—	54.4	57.9
SBI.SBN10-8	3	558	878	558	878	196	148	—	55.4	59.0
SBI.SBN10-9	3	588	908	588	908	196	148	—	56.5	60.0
SBI.SBN10-10	4	618	953	618	953	219	162	—	64.5	68.0
SBI.SBN10-12	4	678	1013	678	1013	219	162	—	66.5	70.0
SBI.SBN10-14	5.5	770	1130	770	1130	234	199	300	93.4	96.9
SBI.SBN10-16	5.5	830	1190	830	1190	234	199	300	95.4	99.0
SBI.SBN10-18	7.5	890	1290	890	1290	234	199	300	106.5	110.0
SBI.SBN10-20	7.5	950	1350	950	1350	234	199	300	108.5	112.0
SBI.SBN10-22	7.5	1010	1410	1010	1410	234	199	300	110.6	114.1

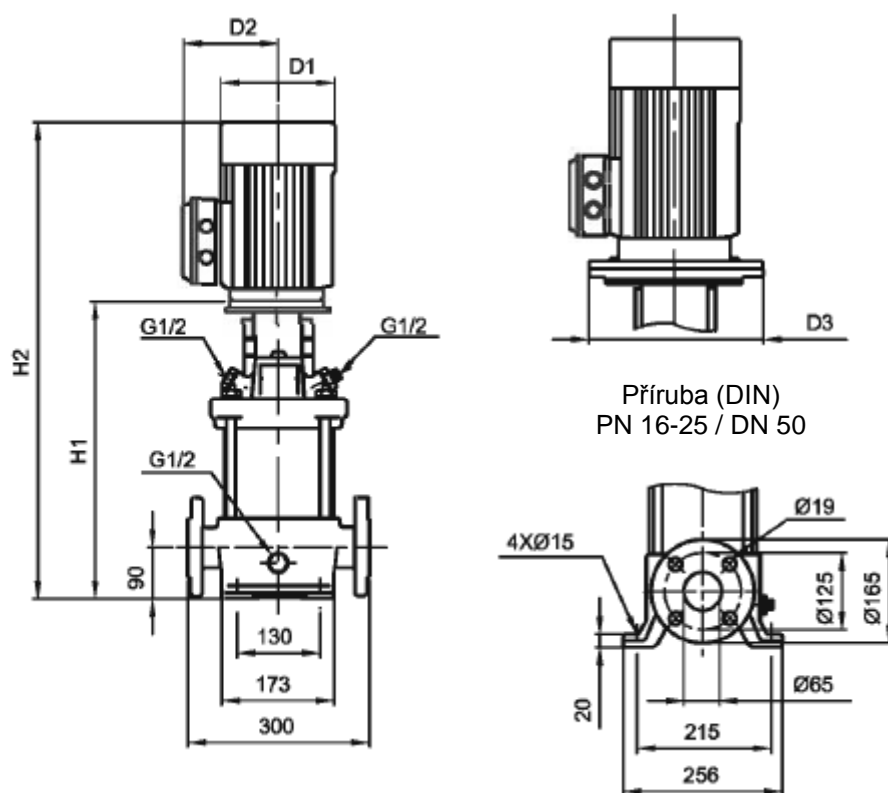


SB, SBI, SBN 15





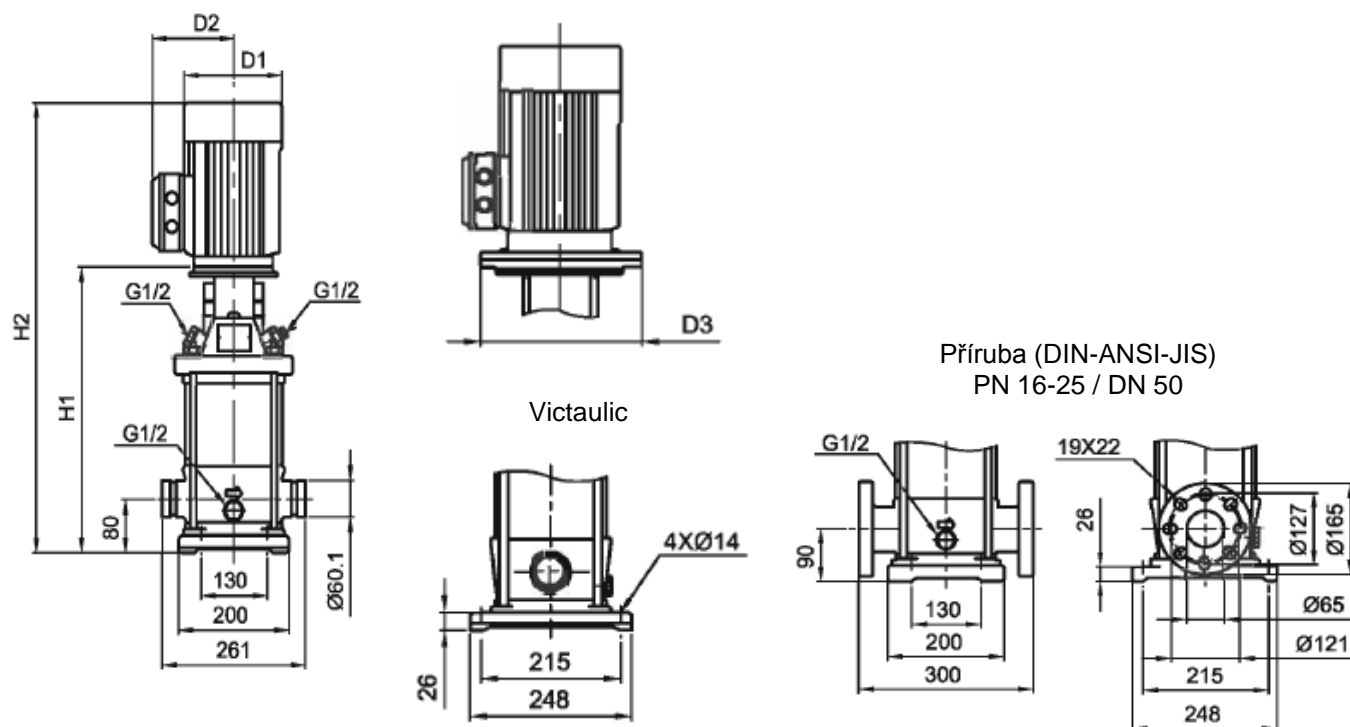
Rozměry a hmotnosti - SB15



Typ čerpadla	Motor P ₂ [kW]	SB					Čistá hmotnost [kg]		
		Rozměr [mm]			D1	D2		D3	DIN příruba
		DIN příruba							
H1	H2								
SB15-1	1.1	400	631	141	109	—	42		
SB15-2	2.2	415	690	175	140	—	52.6		
SB15-3	3	465	785	196	148	—	61.3		
SB15-4	4	510	845	219	162	—	69.7		
SB15-5	4	555	890	219	162	—	71.7		
SB15-6	5.5	632	992	234	199	300	96.3		
SB15-7	5.5	677	1037	234	199	300	97.7		
SB15-8	7.5	722	1122	234	199	300	108.1		
SB15-9	7.5	767	1167	234	199	300	109.5		
SB15-10	11	889	1334	268	215	350	140.6		
SB15-12	11	979	1424	268	215	350	143.4		
SB15-14	11	1069	1514	268	215	350	146.2		
SB15-17	15	1204	1693	268	215	350	161.4		



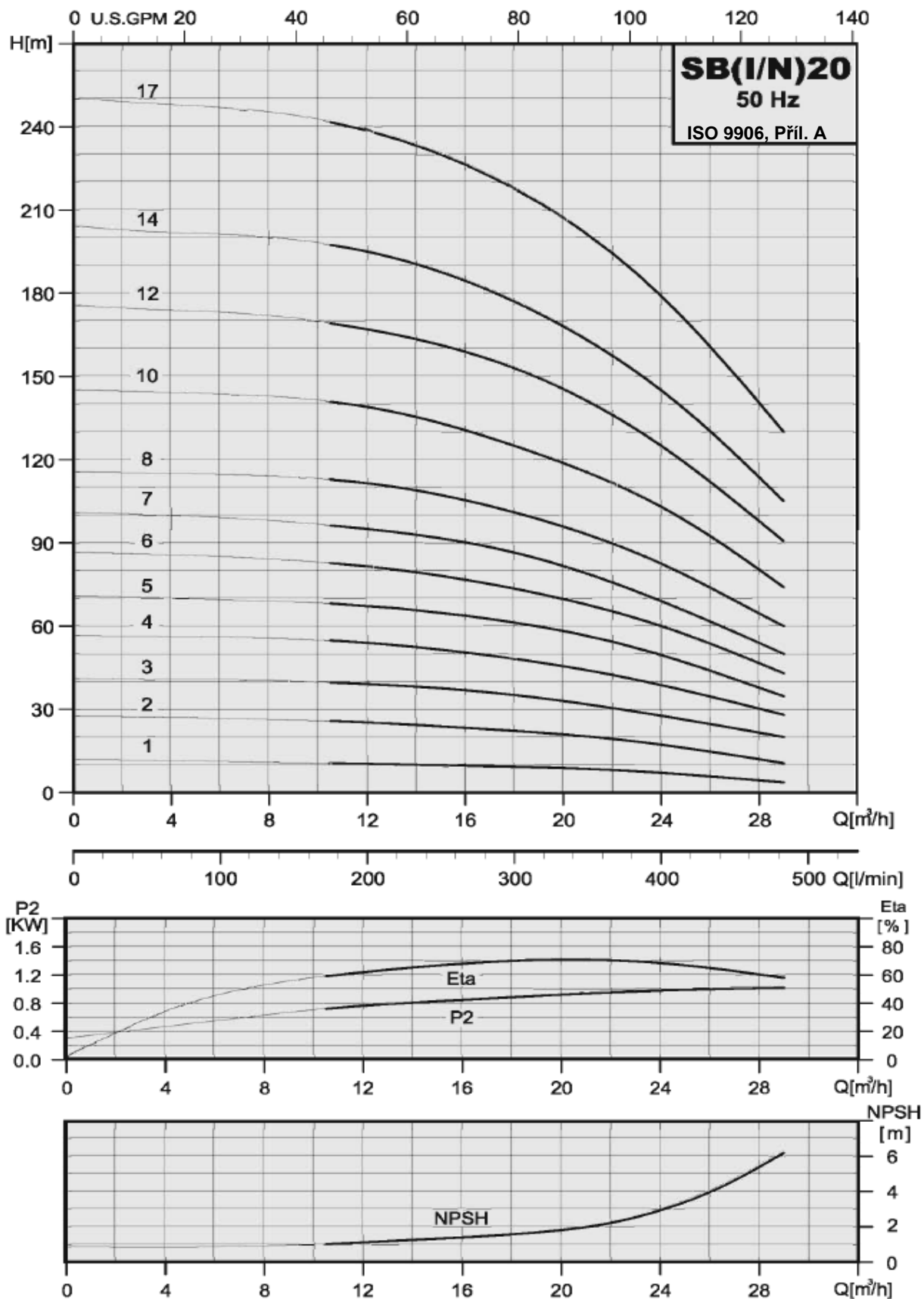
Rozměry a hmotnosti - SBI, SBN 15



Typ čerpadla	Motor	SBI.SBN									
		Rozměr [mm]							Čistá hmotnost [kg]		
		P ₂ [kW]	Victaulic		DIN příruby		D1	D2	D3	Victaulic	DIN příruby
			H1	H2	H1	H2					
SBI.SBN15-1	1.1	387	618	397	628	141	109	—	34	42	
SBI.SBN15-2	2.2	403	678	413	688	175	140	—	44.3	48.8	
SBI.SBN15-3	3	453	773	463	783	196	148	—	51.5	56.0	
SBI.SBN15-4	4	498	833	508	843	219	162	—	59.9	64.4	
SBI.SBN15-5	4	543	878	553	888	219	162	—	61.3	65.8	
SBI.SBN15-6	5.5	620	980	630	990	234	199	300	87.6	92.1	
SBI.SBN15-7	5.5	665	1025	675	1035	234	199	300	89.0	93.5	
SBI.SBN15-8	7.5	710	1110	720	1120	234	199	300	99.4	103.9	
SBI.SBN15-9	7.5	755	1155	765	1165	234	199	300	100.8	105.3	
SBI.SBN15-10	11	877	1322	887	1332	268	215	350	132.4	136.9	
SBI.SBN15-12	11	967	1412	977	1422	268	215	350	135.2	139.7	
SBI.SBN15-14	11	1057	1502	1067	1512	268	215	350	138.0	142.5	
SBI.SBN15-17	15	1192	1681	1202	1691	268	215	350	153.2	157.7	

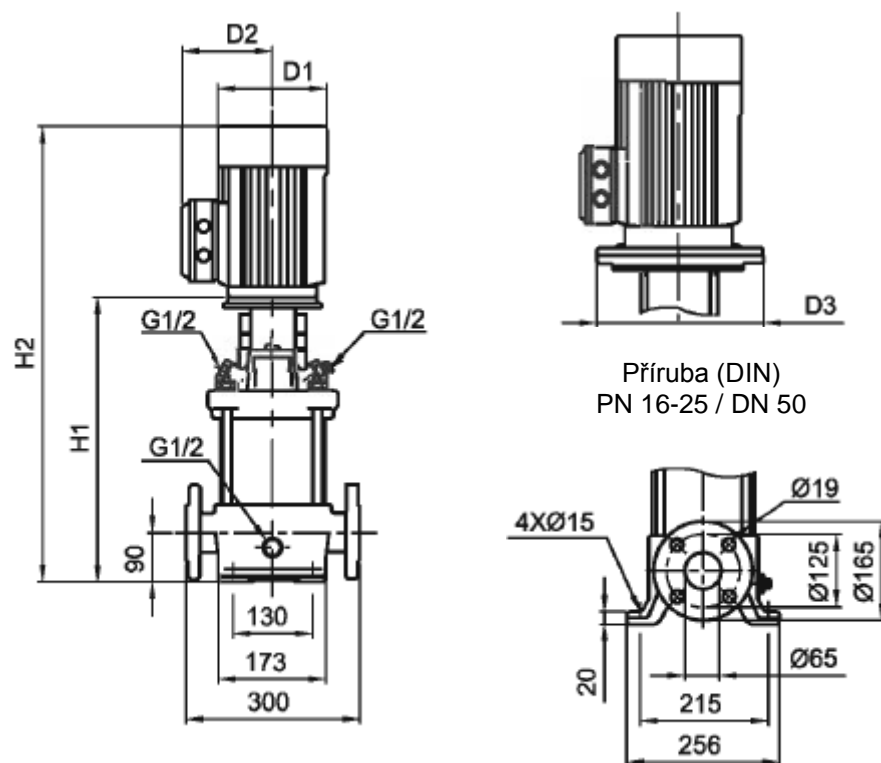


SB, SBI, SBN 20





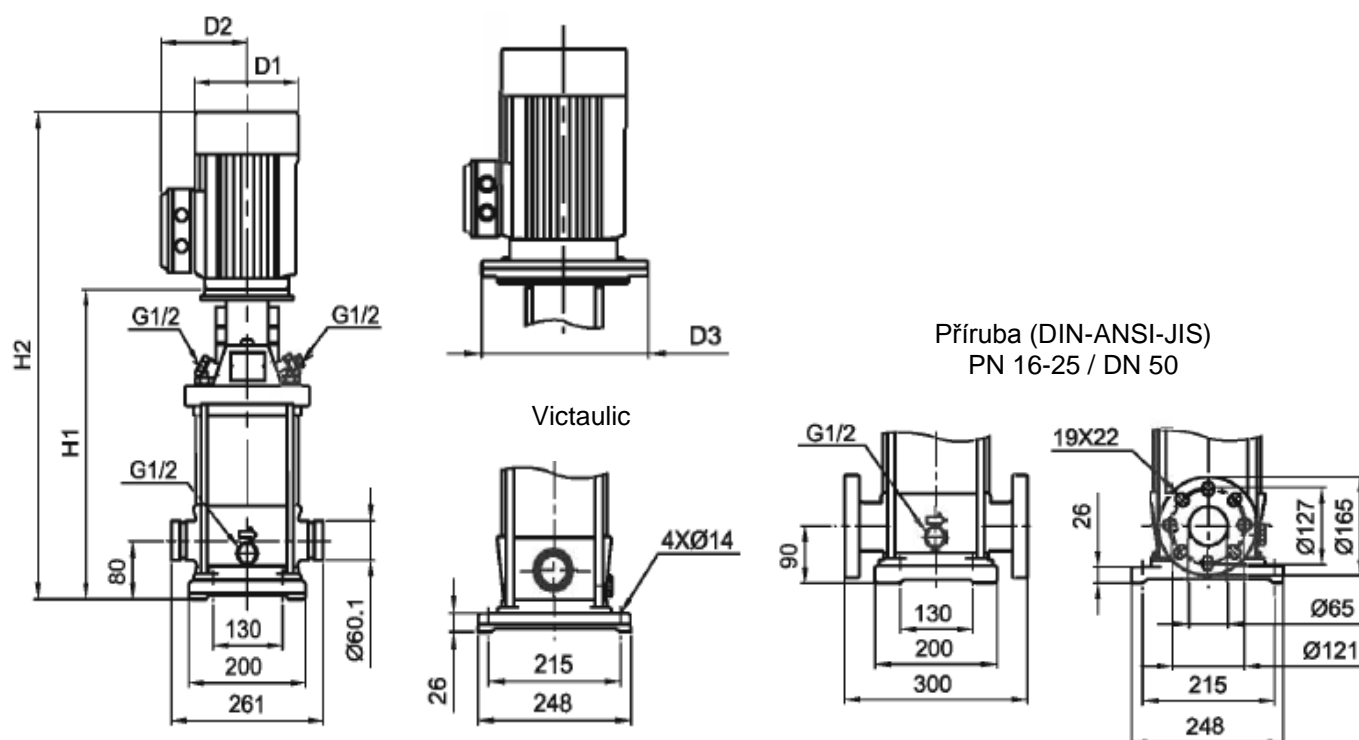
Rozměry a hmotnosti - SB20



Typ čerpadla	Motor	SB					Čistá hmotnost [kg]
		Rozměr [mm]					
	P ₂ [kW]	DIN příruba		D1	D2	D3	DIN příruba
		H1	H2				
SB20-1	1.1	400	631	141	109	—	42
SB20-2	2.2	415	690	175	140	—	52.7
SB20-3	4	465	800	219	162	—	68.4
SB20-4	5.5	542	902	234	199	300	93.6
SB20-5	5.5	587	947	234	199	300	95.0
SB20-6	7.5	632	1032	234	199	300	105.4
SB20-7	7.5	677	1077	234	199	300	106.8
SB20-8	11	799	1244	268	215	350	137.9
SB20-10	11	889	1334	268	215	350	140.7
SB20-12	15	979	1468	268	215	350	154.5
SB20-14	15	1069	1558	268	215	350	157.3
SB20-17	18.5	1204	1739	317	242	350	196.4



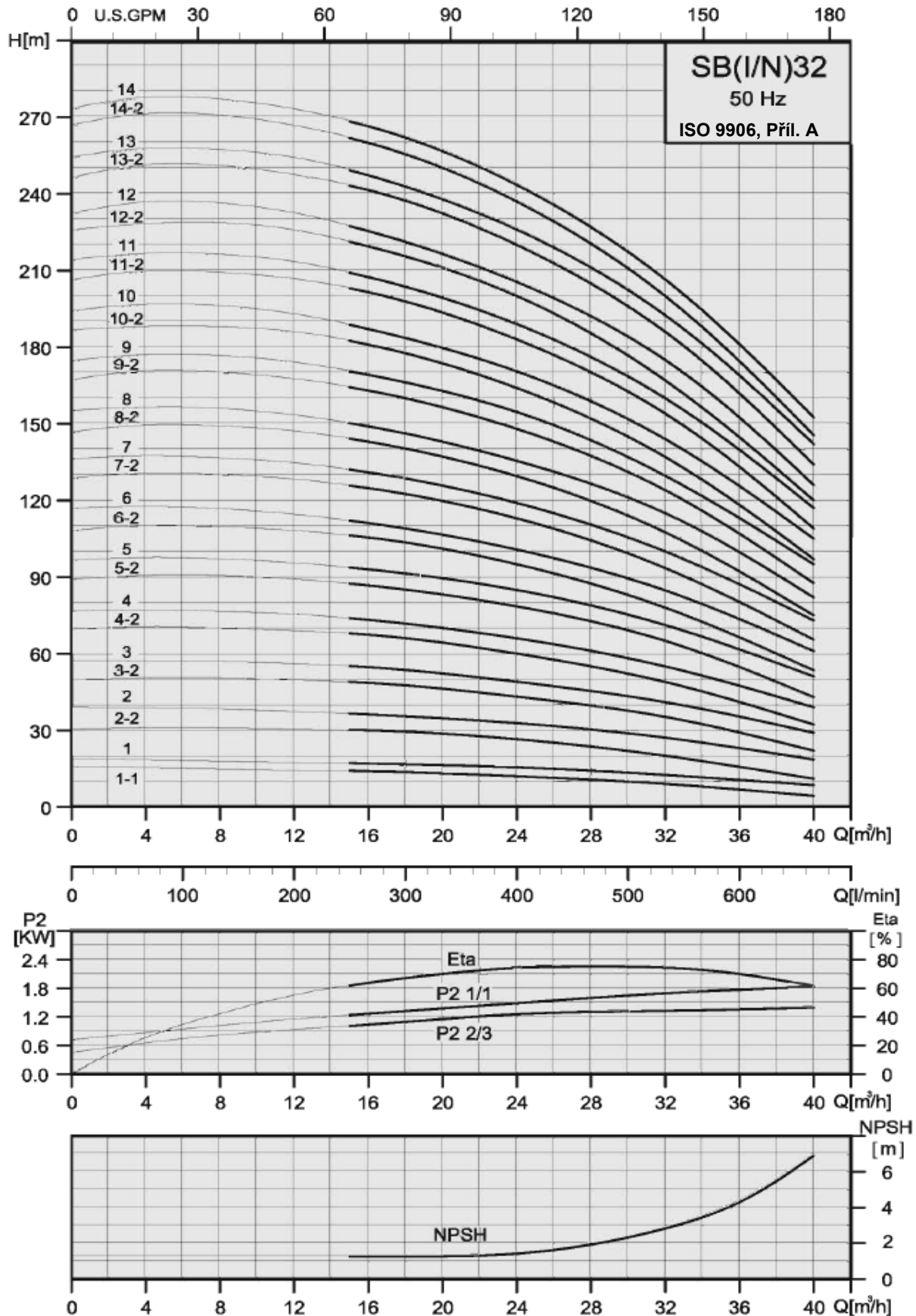
Rozměry a hmotnosti - SBI, SBN 20



Typ čerpadla	Motor P ₂ [kW]	SBI,SBN								
		Rozměr [mm]						Čistá hmotnost [kg]		
		Victaulic		DIN příruba		D1	D2	D3	Victaulic	DIN příruba
H1	H2	H1	H2							
SBI.SBN20-1	1.1	387	618	397	628	141	109	—	34	39
SBI.SBN20-2	2.2	403	678	413	688	175	140	—	44.3	48.8
SBI.SBN20-3	4	453	788	463	798	219	162	—	58.5	63.0
SBI.SBN20-4	5.5	530	890	540	900	234	199	300	84.8	89.3
SBI.SBN20-5	5.5	575	935	585	945	234	199	300	86.2	90.7
SBI.SBN20-6	7.5	620	1020	630	1030	234	199	300	96.6	101.1
SBI.SBN20-7	7.5	665	1065	675	1075	234	199	300	98.0	102.5
SBI.SBN20-8	11	787	1232	797	1242	265	215	350	129.6	134.1
SBI.SBN20-10	11	877	1322	887	1332	265	215	350	132.4	136.9
SBI.SBN20-12	15	967	1456	977	1466	265	215	350	146.2	150.7
SBI.SBN20-14	15	1057	1546	1067	1556	265	215	350	149.0	153.5
SBI.SBN20-17	18.5	1192	1727	1202	1737	317	242	350	188.2	192.7

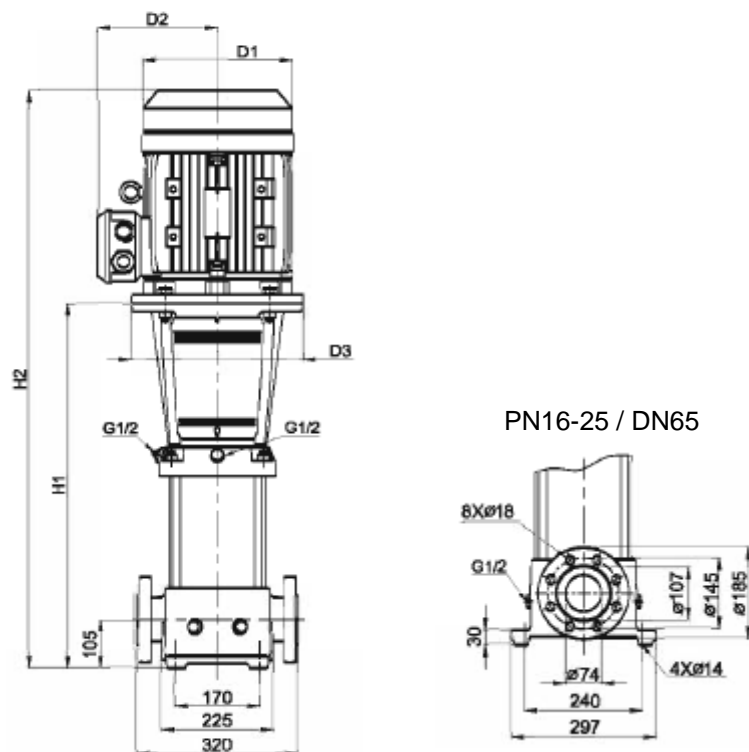


SB, SBI, SBN 32





Rozměry a hmotnosti - SB32



Typ čerpadla	Motor	SB					Čistá hmotnost [kg]
		Rozměr [mm]				DIN přírubby	
	P ₂ [kW]	DIN přírubby		D1	D2		D3
		H1	H2				
SB 32-1-1	1.5	504	779	175	140	280	69.5
SB 32-1	2.2	504	779	175	140	280	71.5
SB 32-2-2	3.0	574	894	196	148	280	80.5
SB 32-2	4.0	574	909	219	162	280	87.5
SB 32-3-2	5.5	644	1004	234	199	300	104.4
SB 32-3	5.5	644	1004	234	199	300	104.4
SB 32-4-2	7.5	714	1114	234	199	300	116.4
SB 32-4	7.5	714	1114	234	199	300	116.4
SB 32-5-2	11.0	894	1339	268	215	350	153.0
SB 32-5	11.0	894	1339	268	215	350	153.0
SB 32-6-2	11.0	964	1409	268	215	350	156.0
SB 32-6	11.0	964	1409	268	215	350	156.0
SB 32-7-2	15.0	1034	1523	268	215	350	170
SB 32-7	15.0	1034	1523	268	215	350	170
SB 32-8-2	15.0	1104	1593	268	215	350	173
SB 32-8	15.0	1104	1593	268	215	350	173
SB 32-9-2	18.5	1174	1709	317	242	350	211
SB 32-9	18.5	1174	1709	317	242	350	211
SB 32-10-2	18.5	1244	1779	317	242	350	213
SB 32-10	18.5	1244	1779	317	242	350	214
SB 32-11-2	22.0	1314	1893	317	242	350	227
SB 32-11	22.0	1314	1893	317	242	350	227

Technické údaje

Vertikální vícestupňová odstředivá in-line čerpadla

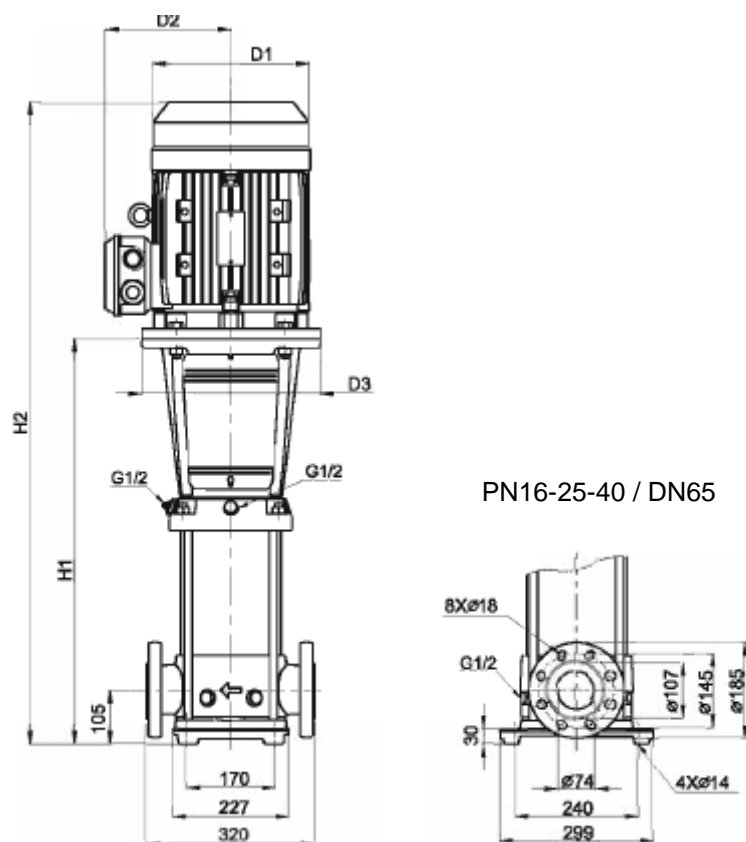


STAIRS PUMPS

SB 32-12-2	22.0	1384	1963	317	242	350	229
SB 32-12	22.0	1384	1963	317	242	350	229
SB 32-13-2	30.0	1454	2077	317	290	400	317
SB 32-13	30.0	1454	2077	317	290	400	317
SB 32-14-2	30.0	1524	2147	317	290	400	320
SB 32-14	30.0	1524	2147	317	290	400	320



Rozměry a hmotnosti - SBI, SBN 32



PN16-25-40 / DN65

Typ čerpadla	Motor	SBI,SBN					Čistá hmotnost [kg]
		Rozměr [mm]				DIN přírby	
		P ₂ [kW]	DIN přírby		D1		D2
H1	H2						
SBI, SBN 32-1-1	1.5	504	779	175	140	280	64.6
SBI, SBN 32-1	2.2	504	779	175	140	280	66.7
SBI, SBN 32-2-2	3.0	574	894	196	148	280	75.6
SBI, SBN 32-2	4.0	574	909	219	162	280	82.6
SBI, SBN 32-3-2	5.5	644	1004	234	199	300	99.5
SBI, SBN 32-3	5.5	644	1004	234	199	300	99.5
SBI, SBN 32-4-2	7.5	714	1114	234	199	300	111.5
SBI, SBN 32-4	7.5	714	1114	234	199	300	111.6
SBI, SBN 32-5-2	11.0	894	1294	268	215	350	148.1
SBI, SBN 32-5	11.0	894	1294	268	215	350	148.2
SBI, SBN 32-6-2	11.0	964	1409	268	215	350	151.1
SBI, SBN 32-6	11.0	964	1409	268	215	350	151.2
SBI, SBN 32-7-2	15.0	1034	1523	268	215	350	165.2
SBI, SBN 32-7	15.0	1034	1523	268	215	350	165.2
SBI, SBN 32-8-2	15.0	1104	1593	268	215	350	168.4
SBI, SBN 32-8	15.0	1104	1593	268	215	350	168.4
SBI, SBN 32-9-2	18.5	1174	1709	317	242	350	206.0
SBI, SBN 32-9	18.5	1174	1709	317	242	350	206.1
SBI, SBN 32-10-2	18.5	1244	1779	317	242	350	208.6
SBI, SBN 32-10	18.5	1244	1779	317	242	350	208.7

Technické údaje

Vertikální vícestupňová odstředivá in-line čerpadla

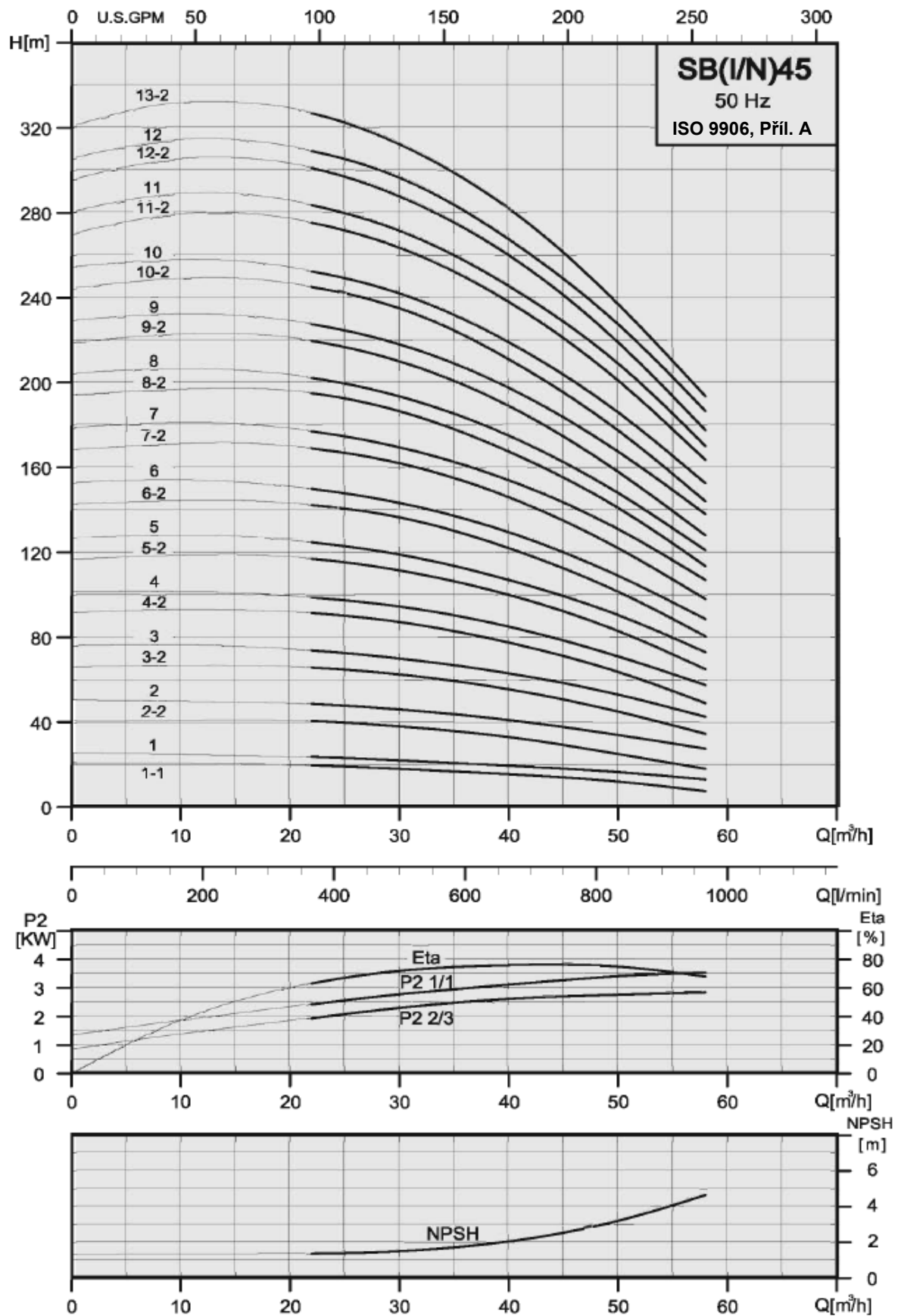


STAIRS PUMPS

SBI, SBN 32-11-2	22.0	1314	1893	317	242	350	222.0
SBI, SBN 32-11	22.0	1314	1893	317	242	350	222.0
SBI, SBN 32-12-2	22.0	1384	1963	317	242	350	224.6
SBI, SBN 32-12	22.0	1384	1963	317	242	400	224.6
SBI, SBN 32-13-2	30.0	1454	2077	317	290	400	312.5
SBI, SBN 32-13	30.0	1454	2077	317	290	400	312.5
SBI, SBN 32-14-2	30.0	1524	2147	317	290	400	315.1
SBI, SBN 32-14	30.0	1524	2147	317	290	400	315.1

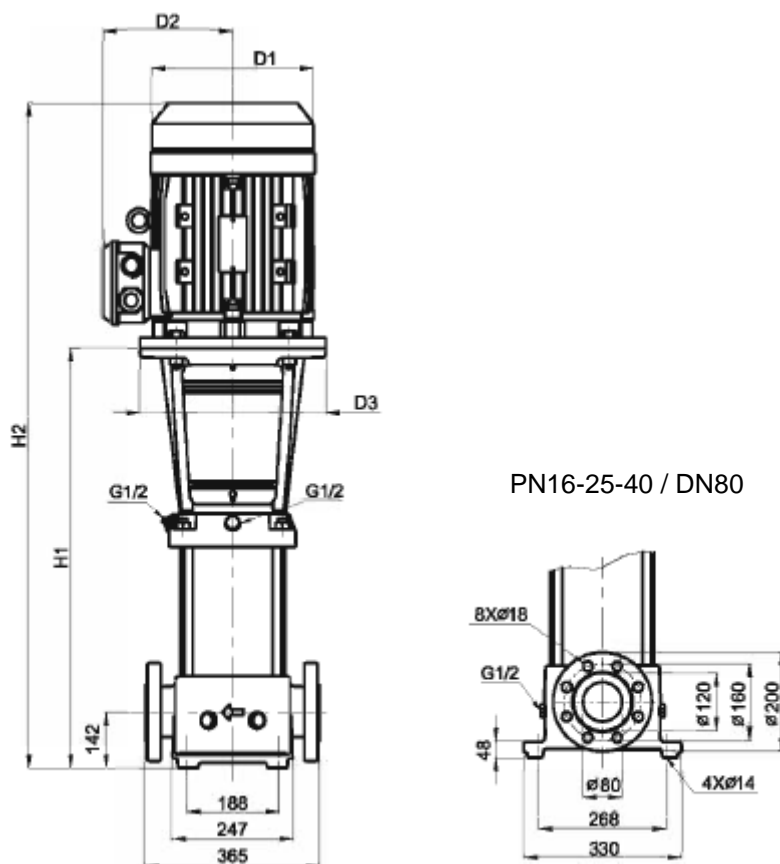


SB, SBI, SBN 45





Rozměry a hmotnosti - SB45



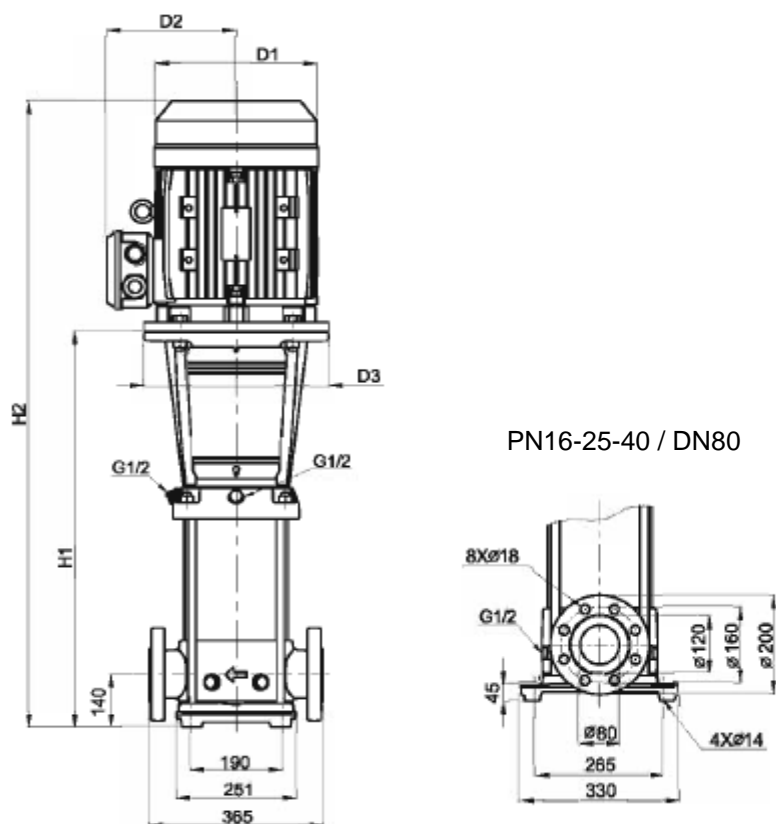
Typ čerpadla	Motor P ₂ [kW]	SB					Čistá hmotnost [kg]	
		Rozměr [mm]		D1	D2	D3		DIN příruby
		DIN příruby						
H1	H2							
SB 45-1-1	3,0	561	881	196	148	280	87.8	
SB 45-1	4,0	561	896	219	162	280	94.8	
SB 45-2-2	5.5	641	1001	234	199	300	112.3	
SB 45-2	7.5	641	1041	234	199	300	121.4	
SB 45-3-2	11.0	831	1276	268	215	350	158.6	
SB 45-3	11.0	831	1276	268	215	350	158.6	
SB 45-4-2	15.0	911	1400	268	215	350	173.3	
SB 45-4	15.0	911	1400	268	215	350	173.3	
SB 45-5-2	18.5	991	1526	317	242	350	211.9	
SB 45-5	18.5	991	1526	317	242	350	211.9	
SB 45-6-2	22.0	1071	1650	317	242	350	226.4	
SB 45-6	22.0	1071	1650	317	242	350	226.4	
SB 45-7-2	30.0	1151	1774	317	290	400	315.3	
SB 45-7	30.0	1151	1774	317	290	400	315.3	
SB 45-8-2	30.0	1231	1854	317	290	400	318.9	
SB 45-8	30.0	1231	1854	317	290	400	319.0	
SB 45-9-2	30.0	1311	1934	317	290	400	322.6	
SB 45-9	37.0	1311	2036	398	365	400	391.6	



SB 45-10-2	37.0	1391	2116	398	365	400	395.2
SB 45-10	37.0	1391	2116	398	365	400	395.2
SB 45-11-2	45.0	1471	2196	398	365	450	426.8
SB 45-11	45.0	1471	2196	398	365	450	426.8
SB 45-12-2	45.0	1551	2276	398	365	450	430.4
SB 45-12	45.0	1551	2276	398	365	450	430.4
SB 45-13-2	45.0	1631	2356	398	365	450	434.0



Rozměry a hmotnosti - SBI, SBN 45



Typ čerpadla	Motor	SBI, SBN					Čistá hmotnost [kg]	
		P ₂ [kW]	Rozměr [mm]					
			DIN přírby		D1	D2		D3
			H1	H2				
SBI, SBN 45-1-1	3,0	559	879	196	148	280	79.3	
SBI, SBN 45-1	4,0	559	894	219	162	280	86.3	
SBI, SBN 45-2-2	5.5	639	999	234	199	300	103.8	
SBI, SBN 45-2	7.5	639	1039	234	199	300	112.8	
SBI, SBN 45-3-2	11.0	829	1274	268	215	350	150.0	
SBI, SBN 45-3	11.0	829	1274	268	215	350	150.1	
SBI, SBN 45-4-2	15.0	909	1398	268	215	350	164.7	
SBI, SBN 45-4	15.0	909	1398	268	215	350	164.7	
SBI, SBN 45-5-2	18.5	989	1524	317	242	350	203.4	
SBI, SBN 45-5	18.5	989	1524	317	242	350	203.4	
SBI, SBN 45-6-2	22.0	1069	1648	317	242	350	217.8	
SBI, SBN 45-6	22.0	1069	1648	317	242	350	217.8	
SBI, SBN 45-7-2	30.0	1149	1772	317	290	400	306.7	
SBI, SBN 45-7	30.0	1149	1772	317	290	400	306.7	
SBI, SBN 45-8-2	30.0	1229	1852	317	290	400	310.4	
SBI, SBN 45-8	30.0	1229	1852	317	290	400	310.4	
SBI, SBN 45-9-2	30.0	1309	1932	317	290	400	383.1	
SBI, SBN 45-9	37.0	1309	2034	398	365	400	383.1	
SBI, SBN 45-10-2	37.0	1389	2114	398	365	400	386.7	
SBI, SBN 45-10	37.0	1389	2114	398	365	400	386.7	

Technické údaje

Vertikální vícestupňová odstředivá in-line čerpadla

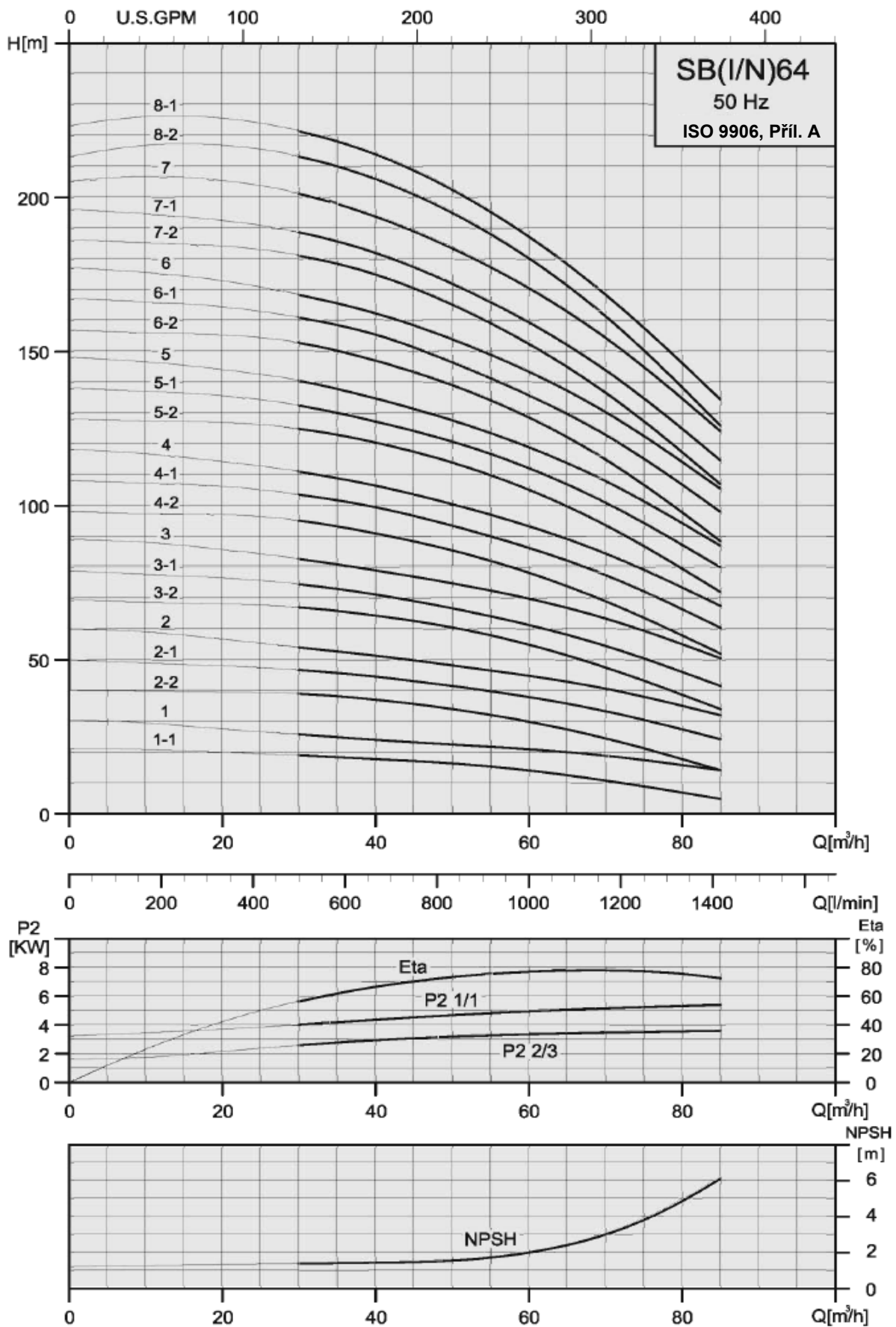


STAIRS PUMPS

SBI, SBN 45-11-2	45.0	1469	2194	398	365	450	418.3
SBI, SBN 45-11	45.0	1469	2194	398	365	450	418.3
SBI, SBN 45-12-2	45.0	1549	2274	398	365	450	421.9
SBI, SBN 45-12	45.0	1549	2274	398	365	450	421.9
SBI, SBN 45-13-2	45.0	1629	2354	398	365	450	425.5

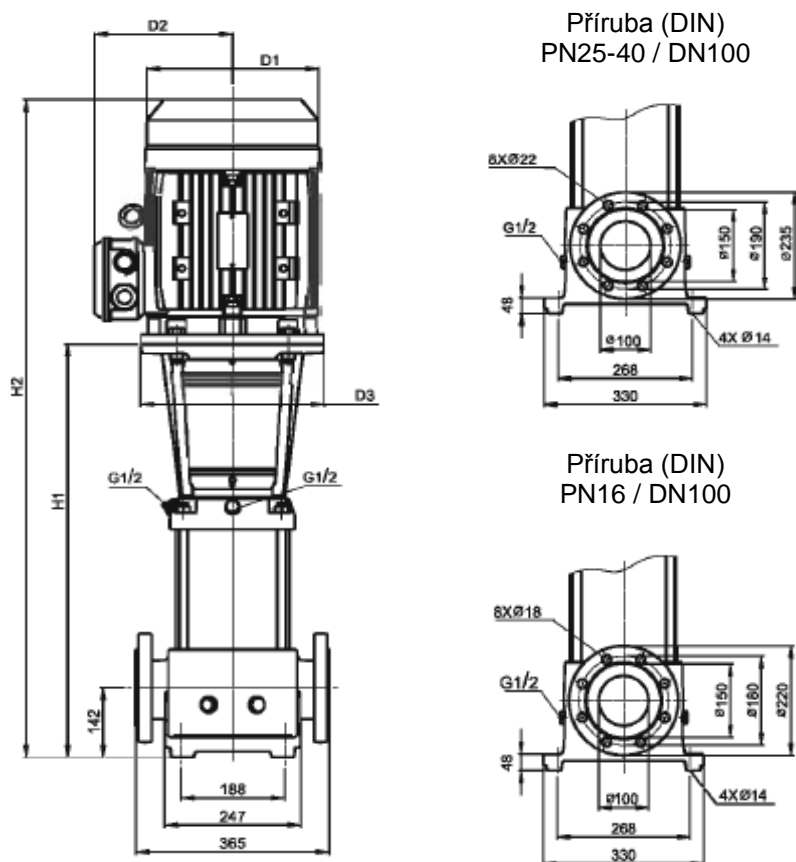


SB, SBI, SBN 64





Rozměry a hmotnosti - SB64



Typ čerpadla	Motor P ₂ [kW]	SB					Čistá hmotnost [kg] DIN příruba
		DIN příruba		D1	D2	D3	
		H1	H2				
SB 64-1-1	4,0	563	898	219	162	280	88.76
SB 64-1	5.5	563	923	234	199	300	102.64
SB 64-2-2	7.5	646	1046	234	199	300	115.58
SB 64-2-1	11.0	756	1201	268	215	350	149.16
SB 64-2	11.0	756	1201	268	215	350	149.16
SB 64-3-2	15.0	838	1327	268	215	350	164.62
SB 64-3-1	15.0	838	1327	268	215	350	164.62
SB 64-3	18.5	838	1373	317	242	350	199.62
SB 64-4-2	18.5	921	1456	317	242	350	203.52
SB 64-4-1	22.0	921	1500	317	242	350	214.28
SB 64-4	22.0	921	1500	317	242	350	214.28
SB 64-5-2	30.0	1003	1626	317	290	400	303.43
SB 64-5-1	30.0	1003	1626	317	290	400	303.43
SB 64-5	30.0	1003	1626	317	290	400	303.43
SB 64-6-2	30.0	1086	1709	317	290	400	307.29
SB 64-6-1	37.0	1086	1811	398	365	400	376.29
SB 64-6	37.0	1086	1811	398	365	400	376.29
SB 64-7-2	37.0	1168	1893	398	365	400	380.24

Technické údaje

Vertikální vícestupňová odstředivá in-line čerpadla

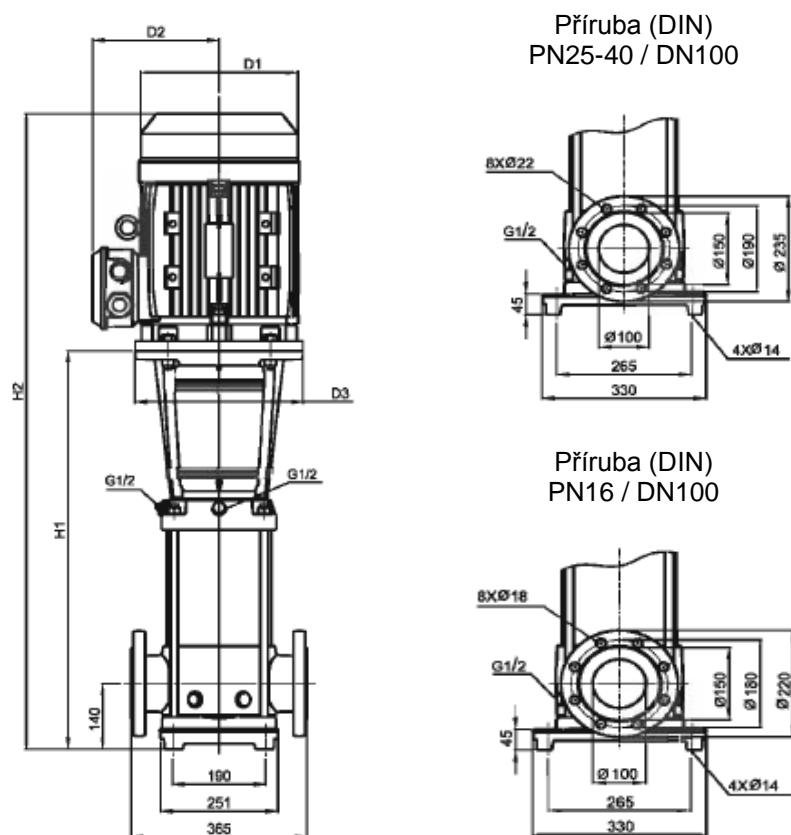


STAIRS PUMPS

SB 64-7-1	37.0	1168	1893	398	365	400	380.24
SB 64-7	45.0	1172	1897	398	365	450	408.24
SB 64-8-2	45.0	1255	1980	398	365	450	412.24
SB 64-8-1	45.0	1255	1980	398	365	450	412.24



Rozměry a hmotnosti-SB(I/N)-64



Typ čerpadla	Motor P ₂ [kW]	SBI,SBN					Čistá hmotnost [kg]
		Rozměr [mm]			D1	D2	
		DIN příruby		DIN příruby			
H1	H2	D1	D2	D3	DIN příruby		
SBI, SBN 64-1-1	4,0	563	898	219	162	280	81.94
SBI, SBN 64-1	5.5	563	923	234	199	300	95.82
SBI, SBN 64-2-2	7.5	646	1046	234	199	300	108.75
SBI, SBN 64-2-1	11.0	756	1201	268	215	350	142.33
SBI, SBN 64-2	11.0	756	1201	268	215	350	142.33
SBI, SBN 64-3-2	15.0	838	1327	268	215	350	157.34
SBI, SBN 64-3-1	15.0	838	1327	268	215	350	157.34
SBI, SBN 64-3	18.5	838	1373	317	242	350	192.34
SBI, SBN 64-4-2	18.5	921	1456	317	242	350	196.21
SBI, SBN 64-4-1	22.0	921	1500	317	242	350	206.97
SBI, SBN 64-4	22.0	921	1500	317	242	350	206.97
SBI, SBN 64-5-2	30.0	1003	1626	317	290	400	296.09
SBI, SBN 64-5-1	30.0	1003	1626	317	290	400	296.09
SBI, SBN 64-5	30.0	1003	1626	317	290	400	296.09
SBI, SBN 64-6-2	30.0	1086	1709	317	290	400	299.97
SBI, SBN 64-6-1	37.0	1086	1811	398	365	400	368.97
SBI, SBN 64-6	37.0	1086	1811	398	365	400	368.97
SBI, SBN 64-7-2	37.0	1168	1893	398	365	400	372.88
SBI, SBN 64-7-1	37.0	1168	1893	398	365	400	372.88

Technické údaje

Vertikální vícestupňová odstředivá in-line čerpadla

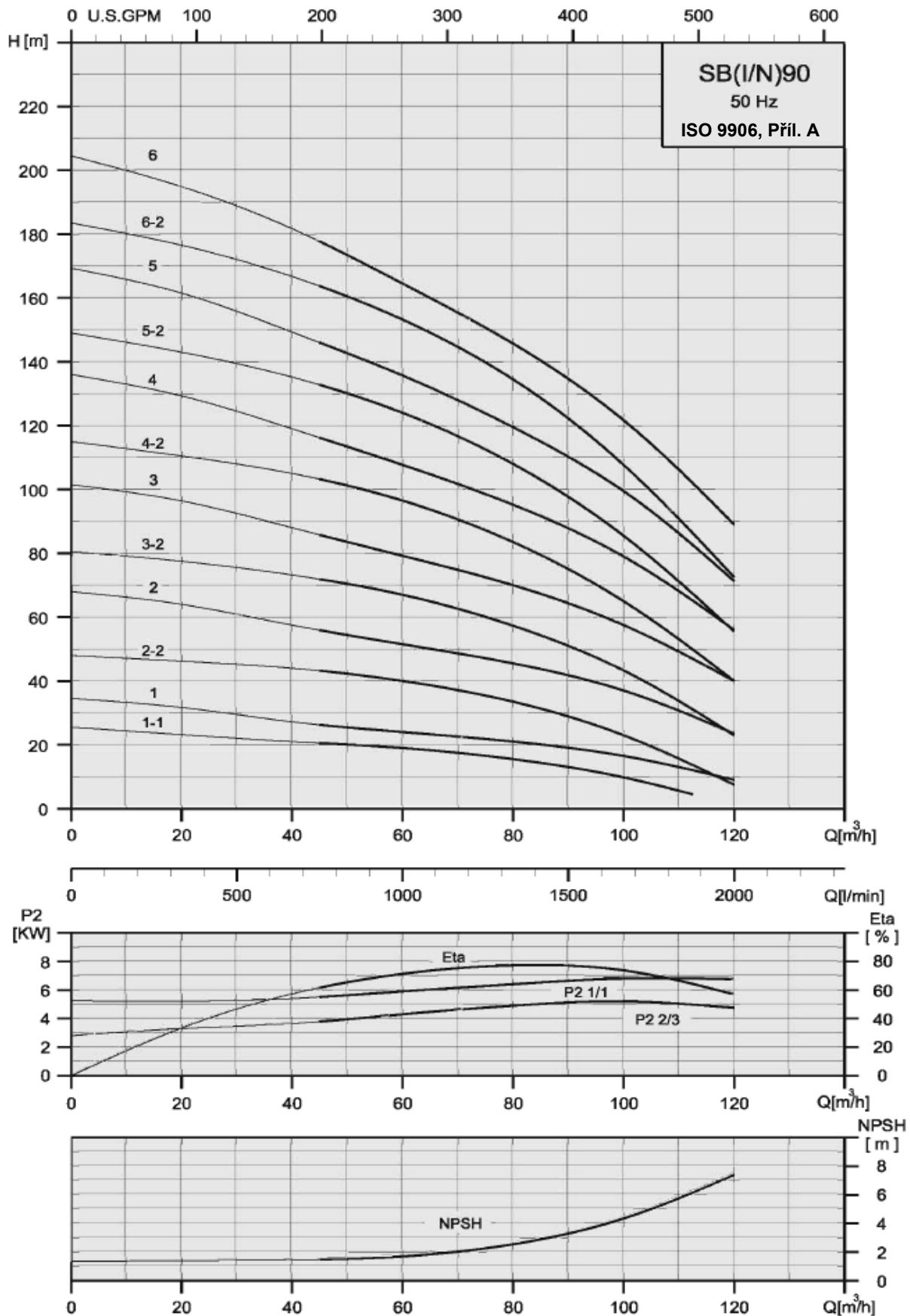


STAIRS PUMPS

SBI, SBN 64-7	45.0	1172	1897	398	365	450	400.88
SBI, SBN 64-8-2	45.0	1255	1980	398	365	450	404.91
SBI, SBN 64-8-1	45.0	1255	1980	398	365	450	404.91

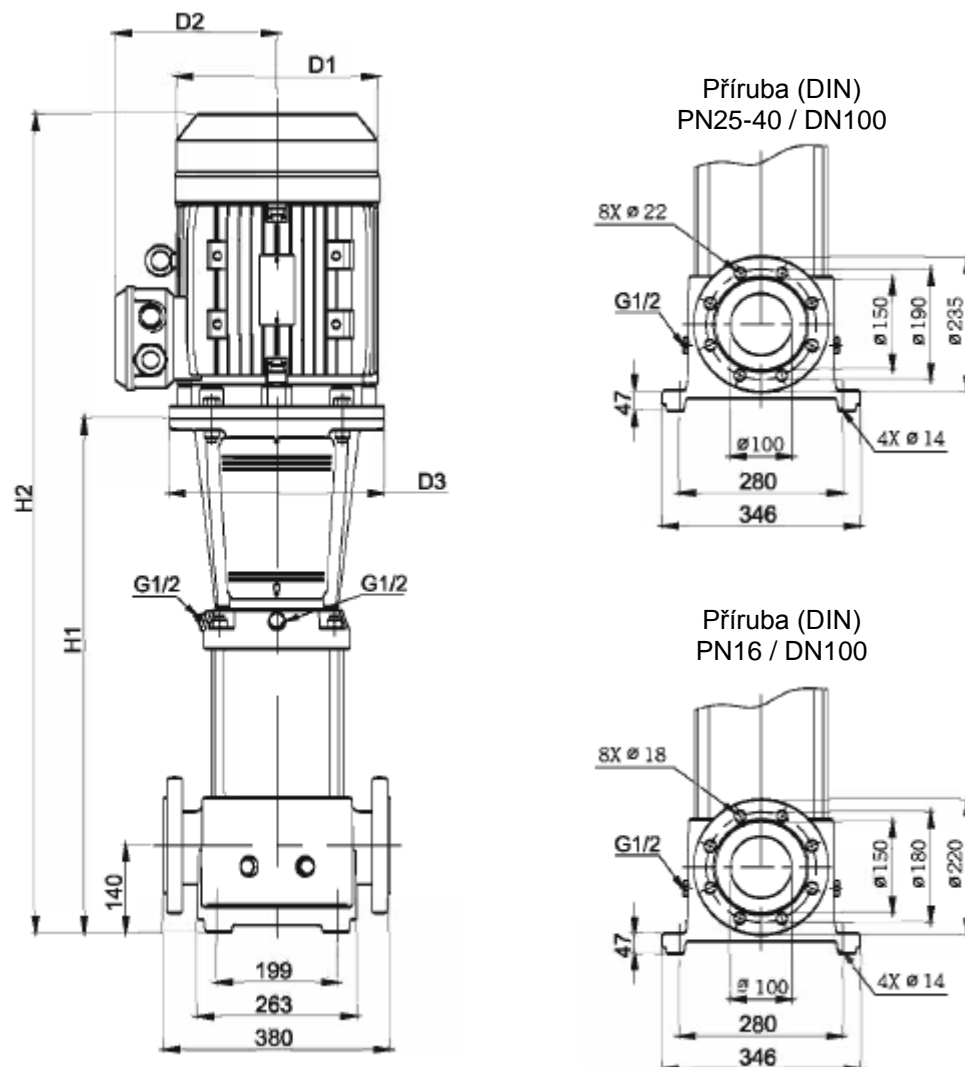


SB, SBI, SBN 90





Rozměry a hmotnosti - SB90



Typ čerpadla	Motor P ₂ [kW]	SB					Čistá hmotnost [kg]
		Rozměr [mm]			D1	D2	
		DIN příruba		H1			H2
SB 90-1-1	5.5	572	932	234	199	300	116.06
SB 90-1	7.5	572	972	234	199	300	125.08
SB 90-2-2	11.0	774	1219	268	215	350	163.82
SB 90-2	15.0	774	1263	268	215	350	174.86
SB 90-3-2	18.5	866	1401	317	242	350	214.94
SB 90-3	22.0	866	1445	317	242	350	225.74
SB 90-4-2	30.0	958	1581	317	290	400	316.08
SB 90-4	30.0	958	1581	317	290	400	316.12
SB 90-5-2	37.0	1050	1775	398	365	400	391.48
SB 90-5	37.0	1050	1775	398	365	400	391.52
SB 90-6-2	45.0	1142	1867	398	365	450	424.58

Technické údaje

Vertikální vícestupňová odstředivá in-line čerpadla

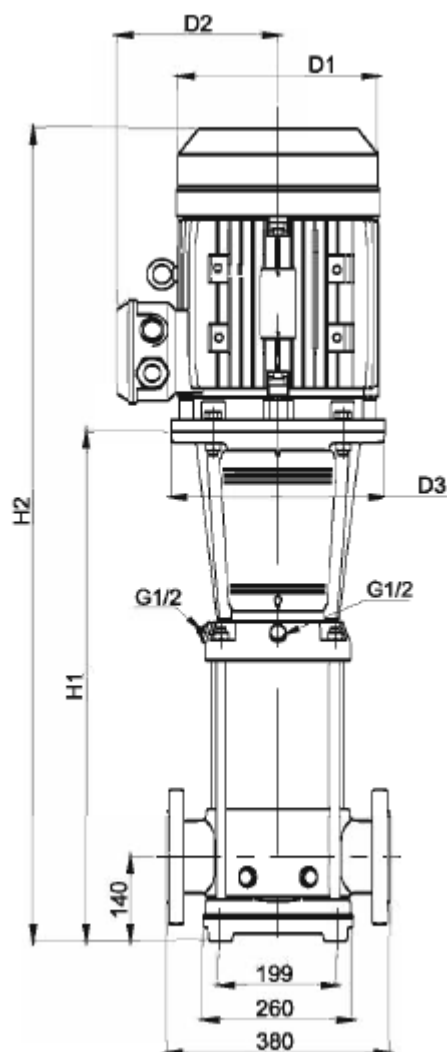


STAIRS PUMPS

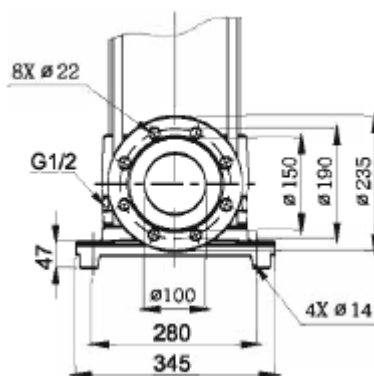
SB 90-6	45.0	1142	1867	398	365	450	424.62
----------------	------	------	------	-----	-----	-----	--------



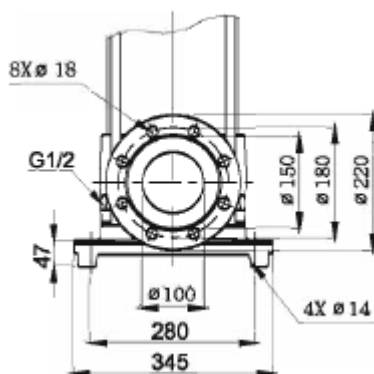
Rozměry a hmotnosti - SBI, SBN 90



Příruba (DIN)
PN25-40 / DN100



Příruba (DIN)
PN16 / DN100



Typ čerpadla	Motor P ₂ [kW]	SBI,SBN					Čistá hmotnost [kg]
		Rozměr [mm]			D1	D2	
		DIN příruba		DIN příruba			
H1	H2						
SBI, SBN 90-1-1	5.5	576	936	234	199	300	106.30
SBI, SBN 90-1	7.5	576	976	234	199	300	115.32
SBI, SBN 90-2-2	11.0	778	1223	268	215	350	153.92
SBI, SBN 90-2	15.0	778	1267	268	215	350	164.96
SBI, SBN 90-3-2	18.5	870	1405	317	242	350	205.00
SBI, SBN 90-3	22.0	870	1449	317	242	350	215.80
SBI, SBN 90-4-2	30.0	962	1585	317	290	400	305.98
SBI, SBN 90-4	30.0	962	1585	317	290	400	306.02
SBI, SBN 90-5-2	37.0	1054	1779	398	365	400	381.82
SBI, SBN 90-5	37.0	1054	1779	398	365	400	381.86
SBI, SBN 90-6-2	45.0	1146	1871	398	365	450	414.66
SBI, SBN 90-6	45.0	1146	1871	398	365	450	414.70



Čerpané kapaliny

Čerpadla SB (I, N) lze využít k čerpání mnoha druhů kapalin různých vlastností.

SB(I)

Nežiravé kapaliny

Pro dopravu a cirkulaci kapalin a pro zvýšení tlaku v řadu studené i teplé vody.

SBN

Průmyslové kapaliny

Slabé kyseliny

Uvedený seznam kapalin není vyčerpávající. V níže uvedené tabulce naleznete doporučené materiály pro použití při manipulaci s konkrétními kapalinami. Tabulka nicméně slouží pouze jako obecné vodítko a nenahrazuje skutečné odzkoušení funkčnosti a vhodnosti čerpadla pro dopravu konkrétní kapaliny za konkrétních provozních podmínek. Při výběru typu čerpadla vezměte v úvahu především vlastnosti čerpaného média, např. hustotu, bod tuhnutí, viskozitu. Nezapomeňte ani na požadavky na ochranu proti nebezpečí výbuchu. Také zvažte veškerá omezení použití čerpadel s ohledem na tlak a teplotu čerpané kapaliny.

• Doporučeno

Čerpaná kapalina	"Koncentrace, teplota kapaliny"	SB (1)		SBN	
		EPDM	Viton	EPDM	Viton
Anhydrid kyseliny octové	25°C			•	
Alkalický čisticí prostředek		•			
Síran hlinitý	10%, 25°C				•
Čpavková voda (hydroxid amonný)	20%, 40°C	•			
Hydrogenuhličitan amonný	10%, 40°C	•		•	
Kyselina benzoová	10%, 90°C				•
Kyselina boritá	Nenasycený roztok, 60°C				•
Butanol	60°C	•			
Octan vápenatý	30%, 50°C	•			
Hydroxid vápenatý	Nasycený roztok, 50°C	•			
Kyselina chromová	1 %, 20°C				•
Kondenzát	90°C	•			
Síran měďnatý	Nenasycený roztok, 60°C				•
Demineralizovaná voda (plně odsolená voda)	50°C			•	
Etanol	100 %, 20°C	•			
Ethylenglykol/Diethylenglykol	40%, 70°C	•	•	•	•
Ustalovač	25°C				•
Kyselina mravenčí	5%, 20°C			•	



Čerpaná kapalina	"Koncentrace, teplota kapaliny"	SB (1)		SI	IN
		EPDM	Viton	EPDM	Viton
Ovocná šťáva	50°C				•
Glycerin	50%, 50°C	•			
Lehký topný olej		•			•
Hydraulický olej	100%, 100°C		•		
Izopropanol		•			
Kyselina mléčná	10%, 20°C				•
Kyselina linolová	100 %, 20°C	•			
Lněný olej	60°C		•		
Likér	60°C				•
Kukuřičný olej	80°C		•		
Kyselina maleinová	50%, 50°C				•
Metanol	100 %, 20°C	•			
Motorový olej	100%, 80°C	•			
Směs vody a oleje	100°C		•		
Kyselina šťavelová	1 %, 20°C			•	
Podzemnicový olej	100%, 80°C		•		
Kyselina fosforečná	20%, 20°C			•	
Polyglykoly	90°C		•		•
Polyethylén glykoly	40%, 70°C	•			
Uhličitan draselný	10%, 60°C	•			
Hydrogenuhlíčan draselný	10%, 60°C	•			
Manganistan draselný	5%, 20°C			•	
Síran draselný	Nenasycený roztok, 80°C			•	
Řepkový olej	100%, 80°C		•		
Silikonový olej	100%		•		
Uhličitan sodný	10%, 60°C			•	
Hydroxid sodný	25%, 50°C			•	
Dusičnan sodný	Nenasycený roztok, 80°C			•	
Fosforečnan sodný	5%, 100°C			•	
Síran sodný	10%, 60°C			•	
Kyselina sírová	5%, 25°C				•
Voda					
Voda v plaveckých bazénech	35 °C	• SBI		•	
Demi voda	50°C			•	
Destilovaná voda	50°C			•	
Dekarbonizovaná voda				•	
Měkká voda				•	
Topná voda				•	
Kotelní voda				•	
Čištěná voda				•	

Technické údaje

Vertikální vícestupňová odstředivá in-line čerpadla



STAIRS PUMPS

Oplachová voda		• SBI		•	
----------------	--	-------	--	---	--



STAIRS INDUSTRIAL CO., LTD.

Company
No. 3-8, Sanchial Tsun, Lutsao Hsiang,
Chiai Hsien, Taiwan, R.O.C.
Tel.: +886 (0) 53750488
Fax: +886 (0) 53752330
E-Mail: stairs@stairs.com.tw

www.stairs.com.tw