

- CZ** **Frekvenční měnič**
„Původní návod k obsluze“
- SK** **Frekvenčný menič**
„Preklad pôvodného návodu“



Platný od **04.12.2023**

Verze/Verzia: **3**

CZ

Obsah

| | | |
|-----------|--|-----------|
| 1 | SYMBOLY | 3 |
| 2 | ÚVOD | 6 |
| 3 | POZNÁMKY TÝKAJÍCÍ SE BEZPEČNÉHO PROVOZU | 6 |
| 4 | KAPITOLA 1 OVLÁDACÍ PANEL | 7 |
| 4.1 | OVLÁDACÍ PRVKY PANELU | 7 |
| 4.2 | KONTROLKY | 8 |
| 4.3 | REŽIM PROVOZU A ZOBRAZENÍ..... | 8 |
| 4.4 | POPIS MENU..... | 8 |
| 5 | ROZMĚRY A ZAPOJENÍ | 9 |
| 5.1 | OBRÁZKY POSTUPU INSTALACE NA POVRCHOVÉ ČERPADLO | 9 |
| 5.2 | SCHÉMA ZAPOJENÍ SVOREK HLAVNÍCH A OVLÁDACÍCH OBVODŮ..... | 10 |
| 5.3 | ZAPOJENÍ SENZORŮ | 11 |
| 5.3.1 | <i>Zapojení svorek</i> | 11 |
| 5.3.2 | <i>Popis konfigurace snímače</i> | 11 |
| 5.3.3 | <i>Schéma zapojení</i> | 11 |
| 6 | OVLÁDACÍ PANEL | 12 |
| 7 | RYCHLÝ START | 12 |
| 7.1 | NASTAVENÍ PARAMETRŮ..... | 12 |
| 7.2 | OVĚŘENÍ SMĚRU OTÁČENÍ ČERPADLA..... | 12 |
| 8 | PROGRAMOVÁNÍ A PARAMETRY | 13 |
| 8.1 | SKUPINA ZOBRAZENÍ BĚHEM PROVOZU..... | 13 |
| 8.2 | SKUPINA ZOBRAZENÍ BĚHEM ZASTAVENÍ..... | 13 |
| 8.3 | TLAKOVÉ A OCHRANNÉ FUNKCE..... | 13 |
| 8.4 | SKUPINA FREKVENČNÍCH A POMOCNÝCH FUNKCÍ | 16 |
| 8.5 | POSTUP NASTAVENÍ PARAMETRŮ | 17 |
| 9 | POPIS PROGRAMOVÁNÍ | 19 |
| 10 | ODSTRAŇOVÁNÍ PORUCH | 24 |
| 10.1 | POPIS PORUCHOVÝCH KÓDŮ | 24 |
| 10.2 | BĚŽNÉ PORUCHY A JEJICH ODSTRAŇOVÁNÍ..... | 26 |
| 10.2.1 | <i>Žádné zobrazení po zapnutí napájení</i> | 26 |
| 10.2.2 | <i>Napájecí jistič vypíná po zapnutí napájení</i> | 26 |
| 10.2.3 | <i>Po spuštění zařízení se motor neotáčí</i> | 26 |
| 10.2.4 | <i>Po zapnutí napájení pracuje zařízení normálně, ale během provozu napájecí jistič vypíná</i> | 26 |
| 10.2.5 | <i>Nedochází k zastavení během provozu bez vody</i> | 26 |
| 10.2.6 | <i>Systém nemůže vstoupit do klidového režimu během používání malého množství vody nebo během úniku</i> 26 | |
| 10.2.7 | <i>Systém nemůže zastavit za účelem ochrany proti nedostatku vody</i> | 26 |
| 11 | SCHÉMA ZAPOJENÍ | 27 |
| 11.1 | POUŽITÍ JEDNOHO ČERPADLA | 27 |
| 12 | PŘÍLOHY | 28 |
| 12.1 | SCHÉMA ZAPOJENÍ TLAKOMĚRU | 28 |
| 12.2 | SCHÉMA ZAPOJENÍ TŘÍVODIČOVÉHO SNÍMAČE 10 V | 29 |
| 12.3 | SCHÉMA ZAPOJENÍ DVOUVODIČOVÉHO SNÍMAČE..... | 29 |
| 12.4 | SCHÉMA ZAPOJENÍ TŘÍVODIČOVÉHO SNÍMAČE 24 V | 30 |
| 13 | TECHNICKÉ PARAMETRY | 30 |
| 14 | SERVIS A OPRAVY | 60 |
| 15 | LIKVIDACE ZAŘÍZENÍ / LIKVIDÁCIA ZARIADENIA | 60 |
| 16 | PROHLÁŠENÍ O SHODĚ / VYHLÁSENIE O ZHODE | 61 |

1 Symboly

V návodu k obsluze jsou uvedeny následující symboly, jejichž účelem je usnadnit pochopení uvedeného požadavku.



Dodržujte pokyny a výstrahy, v opačném případě hrozí riziko poškození zařízení a ohrožení bezpečnosti osob.



V případě nedodržení pokynů či výstrah spojených s elektrickým zařízením hrozí riziko poškození zařízení nebo ohrožení bezpečnosti osob.



Poznámky a výstrahy pro správnou obsluhu zařízení a jeho částí.



Úkony, které může provádět provozovatel zařízení. Provozovatel zařízení je povinen se seznámit s pokyny uvedenými v návodu k obsluze. Poté je zodpovědný za provádění běžné údržby na zařízení. Pracovníci provozovatele jsou oprávněni provádět běžné úkony údržby.



Úkony, které musí provádět kvalifikovaný elektrotechnik. Specializovaný technik, oprávněný provádět opravy elektrických zařízení, včetně údržby. Tito elektrotechnici musí mít oprávnění pracovat s elektrickými zařízeními.



Úkony, které musí provádět kvalifikovaný elektrotechnik. Specializovaný technik, který disponuje schopnostmi a kvalifikací pro instalaci zařízení za běžných provozních podmínek a pro opravu elektrických i mechanických prvků zařízení při údržbě. Elektrotechnik musí být schopen provést jednoduché elektrické a mechanické úkony spojené s údržbou zařízení.



Upozorňuje na povinnost používat osobní ochranné pracovní prostředky.



Úkony, které se smí provádět pouze na zařízení, které je vypnuté a odpojené od napájení.



Úkony, které se provádějí na zapnutém zařízení.

Děkujeme Vám, že jste si zakoupili tento výrobek a žádáme Vás před uvedením do provozu o přečtení tohoto Návodu pro montáž a obsluhu.

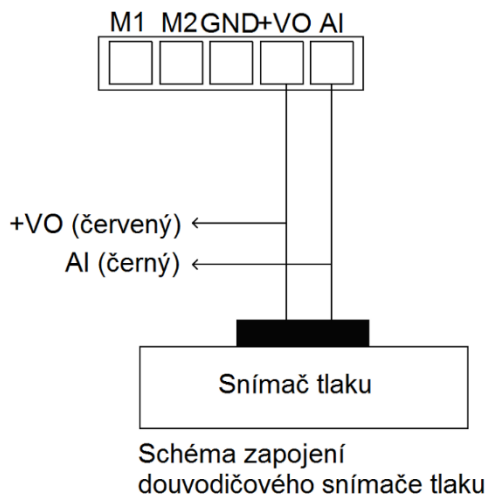
CZ

Zkrácená verze návodu (důležité kroky před spuštěním)

Důležité upozornění a činnosti nutné provést před a při zprovoznění frekvenčního měniče.

1. Schéma zapojení snímače tlaku PUMPA (více v kapitole 5.3.3 Schéma zapojení)

Poznámka: Na našem webu www.pumpa.eu můžete najít Tlakové čidlo 90° PUMPA E-DRIVE 0-10 bar 4-20 mA pod objednacím kódem ZB00050295.



2. Nastavení snímače tlaku na frekvenčním měniči (více v kapitole 7 Rychlý start)

V závislosti na různých typech snímačů je nastavení parametrů různé.

- Pro příklad snímač s napájecím napětím 24 V, zpětnovazebním signálem 4-20 mA, tlakovým rozsahem 10 bar, požadovaným vodním tlakem 4,0 bar musí být nastaveny následující parametry:

P0.00 = 4,0

Nastavení tlaku

P0.03 = 10

Maximální rozsah snímače

P0.04 = 1

Snímač se zpětnou vazbou (vysílač tlaku)

P0.05 = 24

Vstupní napětí snímače

P0.14 = 11

Automatické spouštění, automatické resetování poruch

Nastavení tlaku můžete měnit pomocí tlačítek „▲” a „▼” (více v kapitole 8 Programování a parametry)

| Zobrazení | Název | Popis | Jednotka | Poznámky |
|-----------|--------------------|----------------------------------|----------|----------|
| P | Aktuální tlak | Hodnota tlaku aktuálního provozu | bar | ⊙ |
| H | Provozní frekvence | Aktuální provozní frekvence | Hz | ⊙ |
| d | Nastavený tlak | Nastavený tlak | bar | ⊙ |

Poznámka: Parametr lze šipkami měnit jen když není zařízení (čerpadlo) v provozu. Když je zařízení v provozu, tak šipkami pouze přepínáte mezi parametry.

!!!DŮLEŽITÉ!!!

Zkrácená verze návodu (důležité kroky před spuštěním)

Nastavení důležitých tlakových a ochranných funkcí frekvenčního měniče (více v kapitole 8.3 Tlakové a ochranné funkce a v kapitole 8.4 Skupina frekvenčních a pomocných funkcí)

| Funkce | Popis | Rozsah nastavení | Jedn. | Výchozí hodnota | Úroveň zobrazení | Provedí, změny | Poznámky |
|--------|---------------------------------|-----------------------|--------|------------------------|------------------|----------------|---|
| P0.02 | Směr otáčení | 0:Dopředu 1:Dozadu | | 0 | 0 | • | Změnou tohoto parametru lze změnit směr otáčení |
| P0.25 | Ochrana proti nedostatku vody | 00-11 | | 10 | 1 | o | Jednotky: vyhodnocení nedostatku vody podle frekvence, proudu 0: VYPNUTO 1: ZAPNUTO Desítky: vyhodnocení podle tlaku 0: VYPNUTO 1: ZAPNUTO Ve výchozím nastavení je ZAPNUTO vyhodnocení tlaku. |
| P0.38 | Inicializace parametrů | 0-2 | | 0 | 0 | • | 0: Žádná činnost 1: Resetování na výchozí nastavení výrobního závodu 2: Vymazání záznamů poruch |
| P1.07 | Spodní limit provozní frekvence | 0,0-P1.06 | Hz | 0.00 | | o | |
| P1.12 | Jmenovitý výkon motoru | 0-4,0 | kW | Nastavení podle modelu | | • | Nastavte podle štítku motoru |
| P1.13 | Jmenovitá frekvence motoru | 0,01-60,00 | Hz | Nastavení podle modelu | | • | Nastavte podle štítku motoru |
| P1.14 | Jmenovité otáčky motoru | 0-36000 | ot/min | Nastavení podle modelu | | • | Nastavte podle štítku motoru |
| P1.15 | Jmenovité napětí motoru | 0-280 | V | 220 | | • | Nastavte podle štítku motoru |
| P1.16 | Jmenovitý proud motoru | 0,1-40,0 | A | Nastavení podle modelu | | • | Nastavte podle štítku motoru |

Pozn. Pokud je délka kabelu mezi zařízením a motorem větší než 50m, doporučujeme mezi motor a zařízení nainstalovat kvůli ochraně motoru a frekvenčního měniče DU/DT filtr, Sinus filtr nebo jiné odrušovací zařízení. Případně se obraťte na svého prodejce. (více v kapitole 11.1)

!!!DŮLEŽITÉ!!!

2 Úvod



Děkujeme, že používáte frekvenční měnič Drive-02 určený k ovládání a ekonomickému řízení provozu čerpadel. Pohon pro čerpadla je navržen pro tlakování hydraulických systémů pomocí měření tlaku. Pohon je schopen udržovat stálý tlak v hydraulickém obvodu změnou počtu otáček/minutu čerpadla a automaticky se zapíná a vypíná pomocí senzorů. Přes různá možná nastavení a díky vstupním a výstupním konfigurovatelným kontaktům, které jsou k dispozici, je možné přizpůsobit fungování zařízení potřebám různých zařízení. V dalších kapitolách jsou uvedeny nastavitelné veličiny.

Možné použití výrobku:

- | | |
|-----------------------|--|
| - obytné prostory | - dodávka vody ze studní a vrtů |
| - bytové domy | - dodávka vody, zavlažování a využití dešťové vody, |
| - zemědělské podniky | - dodávka vody, zavlažování, ostřik a využití dešťové vody |
| - průmyslová zařízení | - dodávka vody, chlazení |

Tato příručka obsahuje příslušné provozní pokyny a podrobný popis parametrů. Před instalací, provozem, údržbou nebo kontrolou si tuto příručku pozorně přečtěte.

Frekvenční měnič Drive-02 je určený pro čerpadla odstředivé konstrukce (jedno-a vícestupňová, povrchová i ponorná). Je zakázáno frekvenční měnič Drive-02 používat pro čerpadla objemová (všechny typy vřetenových čerpadel).

3 Poznámky týkající se bezpečného provozu



Před instalací

Neinstalujte a neprovozujte zařízení, pokud je poškozené nebo kterému chybí díly. Pokud nedodržíte tento pokyn, může dojít k poškození zařízení nebo ohrožení života.

Instalace

Když instalujete zařízení nebo s ním manipulujete, držte jej za spodní stranu a nikoli pouze za vnější kryt, abyste zabránili úrazu osob nebo poškození pohonu.

Zařízení musí být nainstalováno na nehořlavém materiálu v dostatečné vzdálenosti od tepelných zdrojů a hořlavých a výbušných materiálů.

Pokud je zařízení nainstalováno v ochranné skříni, musí být tato skříň vybavena větracími otvory zajišťujícími vnitřní teplotu pod 40 °C, jinak může dojít k poškození zařízení v důsledku vysoké teploty. Minimální teplota okolí musí být vyšší jak 15 °C.

POZOR: FM je dodáván bez tlakového čidla. Můžete použít například naše Tlakové čidlo 90° PUMPA E-drive 0-10 bar 4-20 mA ZB00050295.

Elektrické zapojení

PŘIPOJENÍ ZAŘÍZENÍ ZAJISTĚTE ODBORNOU FIRMOU. Pokud nedodržíte tento pokyn, může dojít k úrazu elektrickým proudem nebo k poškození zařízení.

Všechny související elektrické obvody a komponenty musí být v souladu s platnými normami. Pokud nedodržíte tento pokyn, může dojít k úrazu nebo poškození zařízení.

Zajistěte správné uzemnění uzemňovací svorky.

Nedotýkejte se svorek hlavních obvodů a dávejte pozor, aby se tyto svorky nedotýkaly krytu zařízení.

Před připojením zkontrolujte, že jmenovité napětí a počet fází zařízení souhlasí s hodnotou napájecího napětí a počtem fází přívodu.

Nikdy nepřipojujte střídavé napájení na výstupní svorky V, U, W.

Nikdy neprovádějte napěťovou zkoušku zařízení se stojanem, protože může dojít k jeho poškození.

Hlavní obvody a ovládací obvody zařízení musí být v samostatných kabelech nebo vedeny kolmo na sebe, popř. ve stíněných kabelech, jinak se projeví rušení ovládacích signálů.

Kabel připojovaný ke svorkám hlavních obvodů musí být opatřen přípojkami v odděleném prostoru.

Pokud je délka kabelu mezi pohonem a motorem větší než 50 m, doporučujeme pro ochranu zařízení a motoru použít tlumivku.

Provoz

Střídavé napájení zapněte pouze po řádném upevnění předního krytu. Během provozu tento přední kryt neotevírejte a nesundávejte.

Pokud se po chybě napájení aktivuje automatické resetování funkční poruchy, musí být nejdříve přijata bezpečnostní opatření, jinak může dojít k poškození zařízení nebo úrazu osob.

Tlačítko „RUN/STOP“ (PROVOZ/ZASTAVENÍ) může být nefunkční z důvodu aktivování některé z funkcí. V obvodu ovládání zařízení musí být nainstalován samostatný hlavní vypínač napájení.

Když je zařízení zapnuto, svorky jsou pod napětím. Nedotýkejte se těchto svorek kvůli riziku úrazu elektrickým proudem.

Ke spouštění a vypínání zařízení nepoužívejte jistič, protože může dojít k poškození zařízení.

Protože zařízení poskytuje změnu otáček z minimálních na maximální za velmi krátkou dobu, zkontrolujte, že motor a zařízení lze v tomto příslušném rozsahu použít. Jinak může dojít k poškození zařízení.

Nedotýkejte se chladiče. Pokud nedodržíte tento pokyn, může dojít k nežádoucím popáleninám.

Tovární parametry zařízení splňují většinu požadavků vyžadovaných provozem zařízení a pokud to není nutné, tyto parametry neupravujte. I když má některé zařízení zvláštní požadavky, upravte pouze nezbytně nutné parametry. Jinak nespecifické úpravy mohou způsobit poškození zařízení.

Údržba a kontrola

Když je zařízení připojeno k napájení, tak se nedotýkejte připojovacích svorek. Pokud nedodržíte tento pokyn, může dojít k úrazu elektrickým proudem.

Provádět údržbu, výměnu a kontrolu mohou pouze kvalifikovaní pracovníci.

Po poruše napájení počkejte minimálně 10 minut nebo zajistěte odstranění veškerého zbytkového napětí předtím, než zahájíte údržbu nebo kontrolu, jinak může dojít k poškození zařízení nebo úrazu osob.

Deska s plošnými spoji má integrovaný obvod CMOS, nedotýkejte se jí, jinak elektrostatická elektřina může tuto desku s plošnými spoji poškodit.

Další poznámky

Je přísně zakázáno provádět jakékoli změny zařízení, protože může dojít k vážnému nebo smrtelnému zranění. Po provedení svévolné změny zařízení je záruka neplatná.

4 Kapitola 1 Ovládací panel



4.1 Ovládací prvky panelu

1. Šipka „▲ nahoru“ a „▼ dolů“: Tato tlačítka se používají pro nastavování hodnot tlaku, přepínání mezi obrazovkami parametrů a pro upravování provozních parametrů. Ve stavu „stop“ (zastavení) mohou být tlačítka

CZ

používána pro změnu nastavení tlaku. Ve stavu „running“ (provoz) mohou být tlačítka používána pro přepínání provozní frekvence, nastavení tlaku a zpětnovazebního tlaku.

2. „MENU“: Stisknutím tohoto tlačítka na dobu dvě sekundy můžete přepínat mezi režimem parametrů a režimem zobrazení stavu.
3. „RUN/STOP“ (PROVOZ/ZASTAVENÍ): V režimu zobrazení stavu bez potvrzeného alarmu se toto tlačítko používá ke spuštění nebo zastavení čerpadla. Když dojde k alarmu a zobrazí se poruchový kód, toto tlačítko se používá k potvrzení a resetování alarmu. V režimu nastavování parametrů se toto tlačítko používá ke vstupu do menu a k potvrzení nastavení parametrů.



4.2 Kontrolky

- **RUN (PROVOZ):** kontrolka provozu
Svítlí: provoz
Bliká: pohotovost
Nesvítlí: zastavení
- **ALARM:** kontrolka poruchy
Porucha nebo alarm zařízení

4.3 Režim provozu a zobrazení

- **Režim zobrazení stavu:**
Po zapnutí vstoupí zařízení do režimu zobrazení stavu. Když je pohon zastavený, zobrazuje nastavení tlaku. Nastavení tlaku můžete změnit pomocí tlačítka „nahoru“ nebo „dolů“. Když je zařízení zapnuto, zobrazuje aktuální tlak, provozní frekvenci a nastavení tlaku. K přepnutí zobrazení použijte tlačítko „nahoru“ nebo „dolů“. Stisknutím tlačítka „MENU“ na dobu dvou sekund vstoupíte do režimu nastavování parametrů.
- **Režim nastavování parametrů:**
Chcete-li zobrazit nebo nastavovat parametry, když jste v režimu zobrazení stavu, stisknutím tlačítka „MENU“ na dobu dvou sekund přejděte do režimu nastavování parametrů a po stisknutí tlačítka „RUN/STOP“ můžete nastavovat parametry. Po nastavení parametrů dvojitým stisknutím tlačítka „MENU“ opustíte režim nastavování parametrů a vrátíte se do režimu zobrazení stavu.
- **Režim zobrazení alarmů:**
Když dojde k alarmu nebo poruše zařízení, tento režim se zobrazí automaticky. Proveďte resetování stisknutím tlačítka „RUN/STOP“. Po odstranění alarmu se automaticky zobrazí předchozí režim.

4.4 Popis menu



Existují tři úrovně menu:

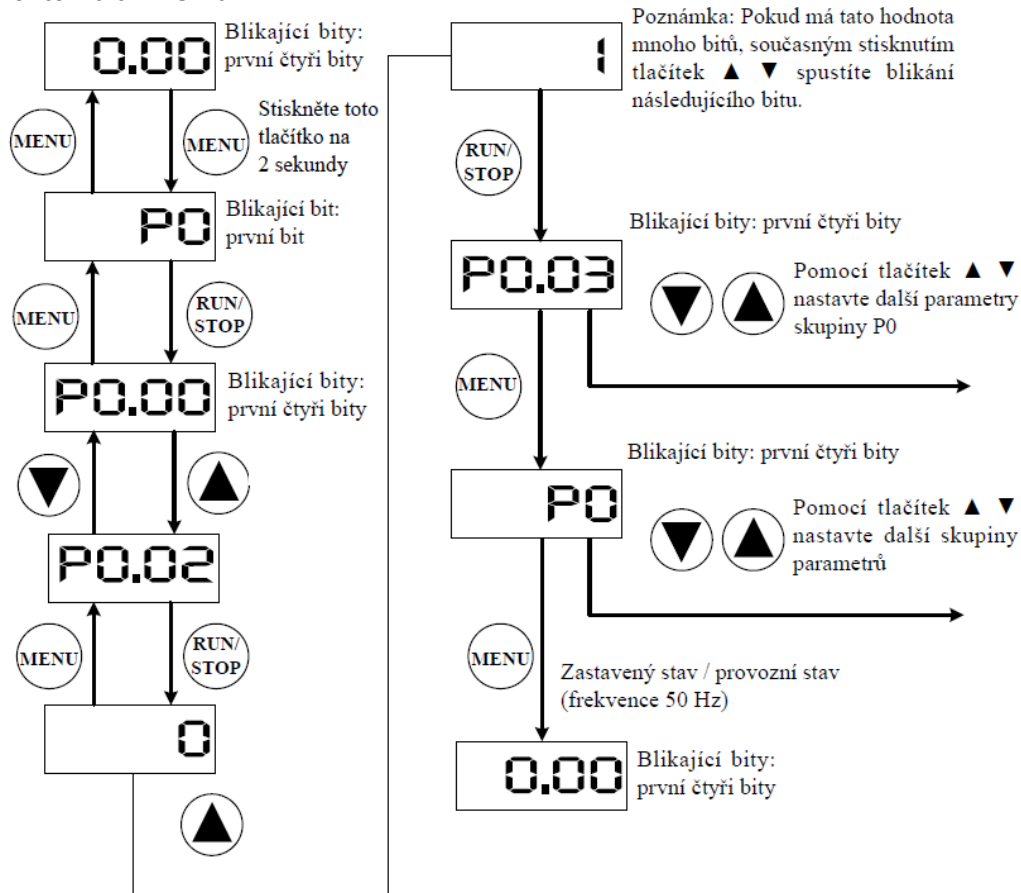
1. Skupina funkcí (první úroveň)
2. Nastavování funkcí (druhá úroveň)
3. Nastavování funkcí (třetí úroveň)

Popis: V menu třetí úrovně se můžete stisknutím tlačítka „MENU“ nebo „RUN/STOP“ vrátit do menu druhé úrovně. Když stisknete tlačítko „RUN/STOP“, nejdříve se uloží parametry do ovládacího panelu, pak se vrátíte do menu druhé úrovně a automaticky se zobrazí další funkce. Když stisknete tlačítko „MENU“, vrátíte se přímo do menu druhé úrovně bez uložení parametrů a zůstane zobrazena aktuální funkce.

V menu třetí úrovně lze změnit pouze blikající bit. Změnitelný bit se posune automaticky po 5 sekundách.

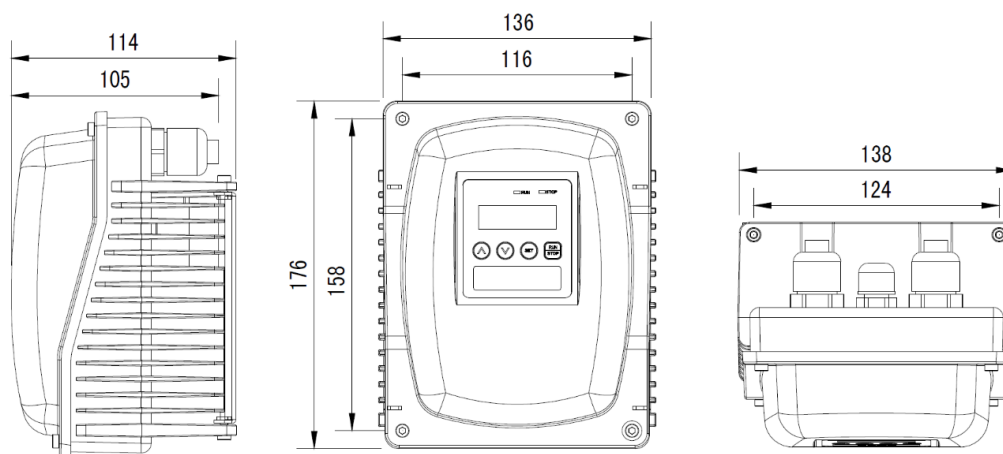
Poznámka: Změnu parametrů označených „•“ provádějte ve stavu zastavení. Parametry označené „o“ jsou aktuální zjištěné a zaznamenané hodnoty, které nelze změnit.

Příklad: Změňte P0.02 z 0 na 1



Poznámka: 0,1 MPa = 100 kPa = 1 bar = 1 kg/cm²

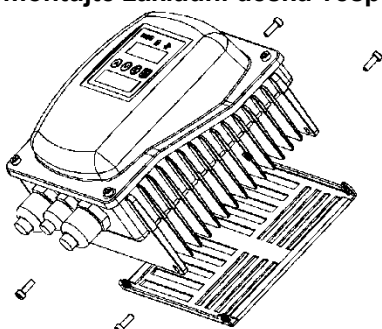
5 Rozměry a zapojení



5.1 Obrázky postupu instalace na povrchové čerpadlo

- pro intenzivní chlazení zařízení od ventilátoru motoru

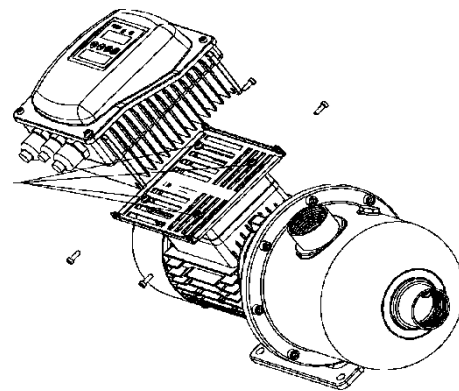
Krok 1: Demontujte základní desku vespod měniče



CZ

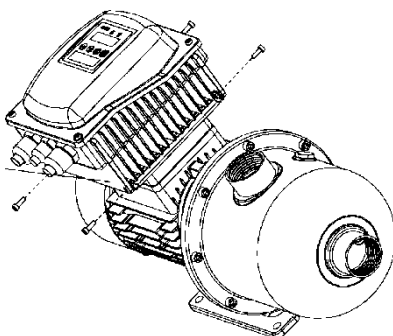
Krok 2: Upevněte základní desku k motoru

Přišroubujte základní desku na elektrickou skříňku motoru.



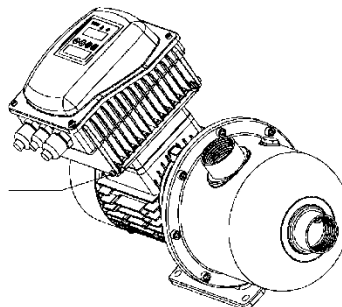
Krok 3: Umístěte měnič na desku

Umístěte měnič na desku.



Krok 4: Dokončete instalaci

Upevněte měnič k základní desce pomocí šroubů.

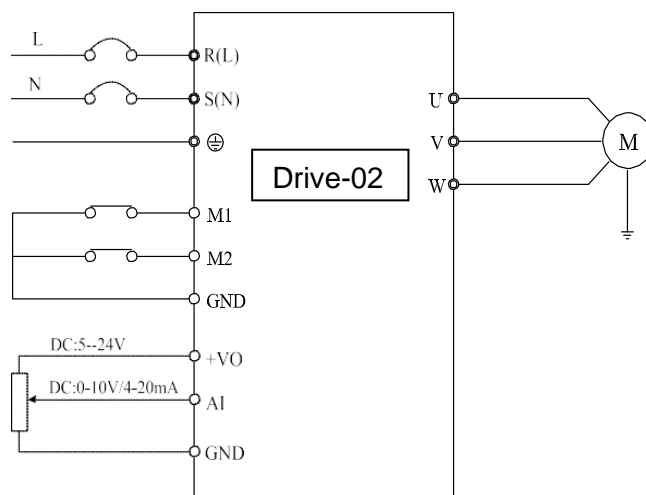


5.2 Schéma zapojení svorek hlavních a ovládacích obvodů



**Napájení --
1x230 V N**

**Digitální vstup 1
Digitální vstup 2**



5.3 Zapojení senzorů

5.3.1 Zapojení svorek

+VO - Napájecí svorka 5—24 V pro tlakoměr / snímač tlaku

AI - Vstupní svorka analogového signálu 0—10 V (typ napěťového snímače) nebo vstupní svorka signálu 4~20 mA (typ proudového snímače)

GND - Společná svorka signálu 5—24 V

5.3.2 Popis konfigurace snímače

Jako výchozí je použit proudový snímač tlaku s výstupním signálem 4-20 mA. Pokud budou použity jiné snímače, použijte nastavení parametrů P0.03, P0.04, P0.05 v kapitole 8.5.

5.3.3 Schéma zapojení

Zařízení lze připojit k tlakoměru a snímači tlaku. Zapojení provedte podle níže uvedených schémat zapojení. Tlakoměr: pracovní napětí 10 V DC, výstup 0—10 V DC. Metoda zapojení je znázorněna níže.

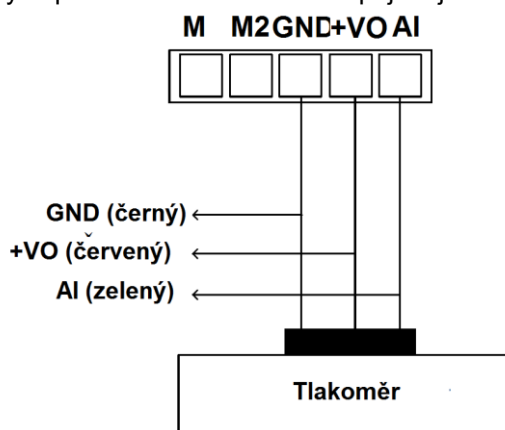
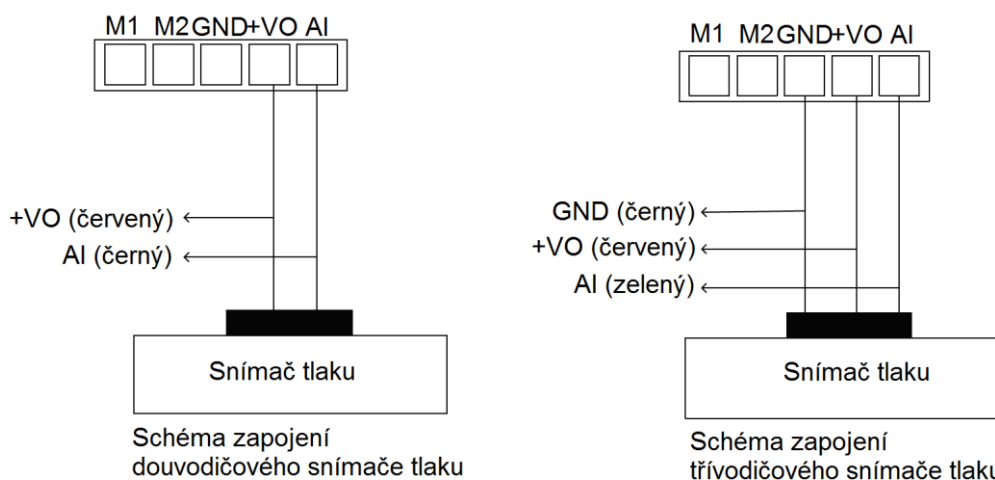


Schéma zapojení tlakoměru

Snímač tlaku: pracovní napěťový rozsah 10-30 V, výstup 4-20 mA. Metoda zapojení je znázorněna níže.



Poznámka: Schéma zapojení naleznete také v kapitole 12 Přílohy.

6 Ovládací panel



Zapojení ovládacích svorek představuje vnitřní zapojení nebo připojení vnějších kabelů pomocí vodotěsných konektorů.

| | | | | |
|----|----|-----|-----|----|
| M1 | M2 | GND | +VO | AI |
|----|----|-----|-----|----|

| Označení svorky | Popis svorky | Technická data |
|-----------------|-------------------------------------|---|
| M1 | Multifunkční vstupní svorka 1 | Aktivována, když je připojena k uzemnění GND. Deaktivována, když je odpojena. |
| M2 | Multifunkční vstupní svorka 2 | Aktivována, když je připojena k uzemnění GND. Deaktivována, když je odpojena. |
| AI | Svorka analogového vstupu 1 | Analogový vstup s napětím 0~ 10 analogový vstup proudu 4-20 mA, volba se provádí pomocí funkcí. |
| +Vo | Kladná svorka analogového napájení | Nastavitelné napájení +5 V—+24 V. Nastavení hodnoty výstupního napětí se provádí pomocí funkcí. |
| GND | Záporná svorka analogového napájení | Referenční nulový potenciál nastavitelného napájení +5 V—+24 V. |

7 Rychlý start



7.1 Nastavení parametrů

V závislosti na různých typech snímačů je nastavení parametrů různé.

- Pro snímač s napájecím napětím 24 V, zpětnovazebním signálem 4-20 mA, tlakovým rozsahem 1 MPa, požadovaným vodním tlakem 3,0 bar (0,3 MPa) musí být nastaveny následující parametry:

Ve stavu „stop“ můžete stisknutím „▲“ nebo „▼“ upravit nastavovací tlak na 3,0.

- Senzor funguje jako výchozí typ. Vezmeme-li jako příklad napájecí napětí 24 V, zpětnovazební signál 4–20 mA, rozsah tlaku 1 MPa, požadovaný tlak vody 4,0 bar je třeba nastavit následující parametry:

| | |
|---------------------|---|
| P0.00 = 4,0 | Nastavení tlaku |
| P0.03 = 10,0 | Maximální rozsah snímače |
| P0.04 = 1 | Snímač se zpětnou vazbou (vysílač tlaku) |
| P0.05 = 10,0 | Vstupní napětí snímače |
| P0.14 = 11 | Automatické spouštění, automatické resetování poruch |

7.2 Ověření směru otáčení čerpadla

Po nastavení parametrů zapněte na krátkou dobu čerpadlo a zjistěte, zda je jeho směr otáčení správný. Směr otáčení lze změnit pomocí dvou následujících metod:

- Zastavte čerpadlo a vyměňte navzájem dvě libovolné fáze U, V, W na motoru čerpadla.
- Zastavte pohon a změňte parametr P0.02.

8 Programování a parametry

Poznámka:

“○”:
Parametr lze změnit jak v pohotovostním, tak v provozním stavu.

“●”:
Parametr nelze změnit v provozním stavu.

“◎”:
Parametr je aktuální zjištěnou a zaznamenanou hodnotou, kterou nelze změnit.

8.1 Skupina zobrazení během provozu

| Zobrazení | Název | Popis | Jednotka | Poznámky |
|-----------|--------------------|----------------------------------|----------|----------|
| P | Aktuální tlak | Hodnota tlaku aktuálního provozu | bar | ◎ |
| H | Provozní frekvence | Aktuální provozní frekvence | Hz | ◎ |
| d | Nastavený tlak | Nastavený tlak | bar | ◎ |

8.2 Skupina zobrazení během zastavení

Nastavení tlaku můžete měnit pomocí tlačítek “▲” a “▼”

| Zobrazení | Název | Popis | Jednotka | Poznámky |
|-----------|----------------|----------------|----------|----------|
| d | Nastavený tlak | Nastavený tlak | bar | ◎ |

8.3 Tlakové a ochranné funkce

| Funkce | Popis | Rozsah nastavení | Jedn. | Výchozí hodnota | Úroveň zobrazení | Proved, změny | Poznámky |
|--------|-----------------------------------|--------------------------|-------|-----------------|------------------|--|---|
| P0.00 | Nastavení tlaku | 0,0 - P0.03 | bar | 3.0 | 0 | ○ | |
| P0.01 | Derivace spouštěcího tlaku | 0,0– P0.00 | bar | 0.3 | | ○ | Spuštění v pohotovostním režimu, když tlak poklesne pod nastavený tlak PID |
| P0.02 | Směr otáčení | 0: Dopředu 1: Dozadu | | 0 | | ● | Změnou tohoto parametru lze změnit směr otáčení |
| P0.03 | Rozsah snímače | 0,1-500 | bar | 10.0 | | ○ | Maximální rozsah snímače |
| P0.04 | Typ snímače se zpětnou vazbou | 0-1 | | 1 | | ○ | 0: Napěťová zpětná vazba 1: Proudová zpětná vazba Nastavte typ snímače |
| P0.05 | Nastavení napájení snímače | 0-24 | V | 24,0 | | ○ | Pracovní napětí snímače. Nastavte přímo požadované napětí |
| P0.06 | Proporcionální zesílení | 0-100 | % | 20.0 | | ○ | Čím je parametr větší, tím rychlejší má tlakový systém odezvu. Pokud bude nastavena příliš vysoká hodnota, systém bude oscilovat. Nastavení proveďte v závislosti na příslušném vodovodním systému. |
| P0.07 | Integrační zesílení | 0,01-60 | | 0.90 | | ○ | Integrační čas PID systému |
| P0.08 | Volby funkce klidového režimu PID | 0: Klidový režim vypnutý | | 2 | ○ | Režim 1: Pro posouzení pohotovostního režimu použijte tlak, proud a frekvenci Režim 2: Automatický pohotovostní režim | |

CZ

| | | 1: Klidový režim 1 2: Klidový režim 2 | | | | | |
|-------|---|--|-----|-----------|---|---|---|
| P0.09 | Zpoždění detekce klidového režimu PID | 0-120 | s | 1.0 | | o | V případě malé spotřeby vody, pokud je klidový režim zpožděný nebo nemůže být aktivovaný, hodnotu snižte. Pokud je klidový režim v předstihu nebo se často zapíná a vypíná, hodnotu zvýšte. |
| P0.10 | Zpoždění detekce spouštění PID z klidového režimu | 0-120 | s | 1.0 | | o | Zpoždění detekce spouštění PID z klidového režimu |
| P0.11 | Nízko úroňová přídržná frekvence detekce klidového režimu PID | 0-60 | Hz | 20.0 0 | | o | RPID v činnosti s přídržnou frekvencí klidového režimu. Po uplynutí doby P0.12 vstoupí PID do klidového režimu. |
| P0.12 | Provozní doba s nízkou přídržnou frekvencí PID | 0-3600 | s | 3.0 | | o | Provozní doba s nízkou frekvencí v klidovém režimu 1 |
| P0.13 | Tlak odchylky klidového režimu PID | 0-P0.01 | bar | 0.1 | | o | Když je aktuální tlak vyšší než (nastavený tlak mínus tlak odchylky klidového režimu), systém začne kontrolovat klidový stav. |
| P0.14 | Automatické spouštění a resetování při zapnutí | 00-11 | | 10 | | o | Jednotky: volby automatického spouštění 0: VYPNUTO 1: ZAPNUTO Desítky: volby automatického resetování poruch 0: VYPNUTO 1: ZAPNUTO Ve výchozím nastavení je automatické spouštění VYPNUTO a automatické resetování ZAPNUTO. |
| P0.15 | Zpoždění automatického spouštění při zapnutí | 0 - 100,0 | s | 5.0 | | o | Doba zpoždění před automatickým spuštěním při zapnutí napájení |
| P0.16 | Ochrana proti zamrznání | 0: vypnuto 1: zapnuto | | 0 | | o | Automatická funkce proti zamrznání čerpadla |
| P0.17 | Provozní frekvence ochrany proti zamrznání | 0-60 | Hz | 8.00 | 1 | o | |
| P0.18 | Provozní doba ochrany proti zamrznání | 0-9999 | s | 60 | 1 | o | |
| P0.19 | Provozní cyklus ochrany proti zamrznání | 0-9999 | s | 300 | 1 | o | Když je nastavena hodnota 0 je udržován provoz s provozní frekvencí ochrany proti zamrznání |
| P0.20 | Činitel úniku vody | 0-100 | | 2.0 | | o | Čím je únik vody větší, tím je činitel vyšší. |
| P0.21 | Nastavená hodnota alarmu vysokého tlaku | 0,0-P0.03 | bar | 8,0 | | o | Když je tlak v systému vyšší nebo roven nastavené hodnotě, pak po zpoždění P0.22 jsou generovány alarmy a dojde k zastavení. |
| P0.22 | Doba detekce alarmu vysokého tlaku | 0,0-200,0 | s | 3.0 | | | |
| P0.23 | Nastavená hodnota alarmu nízkého tlaku | 0,0-P0.21 | bar | 0.0 | | o | Když je tlak v systému nižší než nastavená hodnota, pak po zpoždění P0.24 jsou generovány alarmy a dojde k zastavení. Tato funkce není aktivní, když je nastavena hodnota 0. |
| P0.24 | Doba detekce alarmu nízkého tlaku | 0,0-200,0 | s | 3.0 | | o | |
| P0.25 | Ochrana proti nedostatku vody | 00-11 | | 10 | 1 | o | Jednotky: vyhodnocení nedostatku vody podle frekvence, proudu 0: VYPNUTO 1: ZAPNUTO Desítky: vyhodnocení podle tlaku 0: VYPNUTO 1: ZAPNUTO Ve výchozím nastavení je ZAPNUTO vyhodnocení tlaku. |
| P0.26 | Limitní hodnota detekce nedostatku vody | 0,0-P0.00 | bar | 0.5 | 1 | o | Nedostatek vody se vyhodnocuje, pouze když je tlak v systému nižší než nastavená hodnota. |

| | | | | | | | |
|-------|---|-----------------|----------|-----------|---|---|--|
| P0.27 | Frekvence detekce ochrany proti nedostatku vody | 0-60,00 | Hz | 45,0 0 | 1 | o | Aktivní, když P0.25 =01. Porovnávací frekvence vyhodnocení nedostatku vody. Když je provozní frekvence vyšší než tato frekvence, začne vyhodnocování nedostatku vody. |
| P0.28 | Aktuální procento detekce ochrany proti nedostatku vody | 80,0-300,0 | % | 150. 0 | 1 | o | Aktivní, pouze když P0.25=01. Procentní hodnota jmenovitého proudu motoru. Když je provozní proud nižší než tento proud, je to vyhodnoceno jako nedostatek vody. |
| P0.29 | Doba detekce ochrany proti nedostatku vody | 0-900,0 | s | 20.0 | | o | |
| P0.30 | Zpoždění automatického resetování ochrany proti nedostatku vody | 0-9999 | min | 15 | 1 | o | Pokud je nastavena hodnota 0, pak pro automatické resetování ochrany proti nedostatku vody použijte tlak. |
| P0.31 | Stupeň automatického klidového režimu | 1-30 | | 3 | 1 | o | Když systém nemůže vstoupit do klidového režimu, zvýšte tuto hodnotu. |
| P0.32 | Detekční tlak přítoku | 0,0-P0.00 | bar | 1.0 | 1 | o | Když tlak přítoku bude vyšší než doba detekčního tlaku (P0.33), porucha nedostatku vody bude automaticky resetována. |
| P0.33 | Detekční doba přítoku | 0,0-100,0 | s | 1.0 | 1 | o | |
| P0.34 | Spodní limit AI | 0,0-P0.35 | V/ mA | 4.00 | | o | |
| P0.35 | Horní limit AI | P0.34- 20,00 | V/ mA | 20.0 0 | | o | |
| P0.36 | Doba zrychlování | 0,1-3600 | s | 5.0 | | o | |
| P0.37 | Doba zpomalování | 0,1-3600 | s | 3.0 | | o | |
| P0.38 | Inicializace parametrů | 0-2 | | 0 | 0 | • | 0: Žádná činnost 1: Resetování na výchozí nastavení výrobního závodu 2: Vymazání záznamů poruch |
| P0.39 | Blokování parametrů | 0-1 | | 0 | | o | Pokud bude nastavena 1, budou parametry skupiny P1 skryty. |
| 0.40 | Typ aktuální poruchy | 0-29 | | | | o | 0: Žádná porucha 1: Ochrana měniče (E001) 2: Nadproud při zrychlování (E002) 3: Nadproud při zpomalování (E003) 4: Nadproud při Konstantní rychlosti (E004) 5: Přepětí při zrychlování (E005) 6: Přepětí při zpomalování (E006) 7: Přepětí při konstant ní rychlosti (E007) 8: Přepětí hardwaru (E008) 9: Porucha podpětí (E009) 10: Přetížení měniče (E010) 11: Přetížení motoru (E011) 12: Rezerva 13: Ztráta výstupní Fáze (E013) 14: Přehřátí chladiče (E014) 15: Nedostatek vnější vody (E015) 16-17: Rezerva 18: Porucha detekce proudu (E018) 19-21: Rezerva 22: Porucha EEPROM (E022) |
| P0.40 | Typ aktuální poruchy | 0-29 | | | | o | 23: Překročení točivého momentu (E023) 24: Přerušení vedení zpětné vazby PID (E024) 25: Překročení provozní doby (E025) 26: Rezerva (E026) 27: Alarm nedostatku vody (E027) 28: Alarm vysokého tlaku (E028) 29: Alarm nízkého tlaku (E029) |
| P0.41 | Teplota chladiče | 0-100 | °C | 0 | 1 | ⊙ | |
| P0.42 | Verze softwaru | | | | 0 | ⊙ | |

| | | | | | | |
|-------|----------------------------|-----|--|---|---|---|
| P0.43 | Volby frekvenčních příkazů | 0-8 | | 8 | ● | 0: Digitální nastavení 1-7: Rezerva 8: PID přívodu vody |
|-------|----------------------------|-----|--|---|---|---|

8.4 Skupina frekvenčních a pomocných funkcí

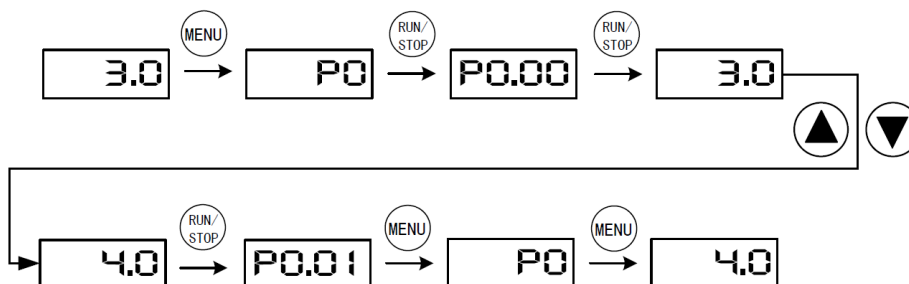
| Funkce | Popis | Rozsah nastavení | Jedn | Výchozí hodnota | Úroveň zobrazení | Proved. změny | Poznámky |
|--------|---|--|------|--------------------------|------------------|--|--|
| P1.00 | Nastavení tlaku | 0,0-P1.03 | bar | 3.0 | 0 | o | Stejně jako pro P0.00 |
| P1.01 | Odchylka spouštěcího tlaku | 0,0-P1.00 | bar | 0,3 | | o | Stejně jako pro P0.01 |
| P1.02 | Volby směru otáčení | 0: dopředu 1: Dozadu | | 0 | | ● | Stejně jako pro P0.02 |
| P1.03 | Rozsah snímače | 0,1-500,0 | bar | 10 | | o | Stejně jako pro P0.03 |
| P1.04 | Typ snímače se zpětnou vazbou | 0:Napěťová zpětná vazba 1:proudová zpětná vazba | | 1 | | o | Stejně jako pro P0.04 |
| P1.05 | Nastavení napájení snímače | 0-24 | v | 24.0 | | o | Stejně jako pro P0.05 |
| P1.06 | Horní limit provozní frekvence | P1.07-60 | Hz | 50.00 | | o | |
| P1.07 | Spodní limit provozní frekvence | 0,0-P1.06 | Hz | 0.00 | | o | |
| P1.08 | Volby akcí, když je provozní frekvence nižší než spodní limitní frekvence | 0-2 | | 2 | | o | 0: Provoz se spodní limitní frekvencí 1: Zastavení 2: Pohotovostní režim |
| P1.09 | Nastavení nosné frekvence | 1,0-15,0 | kHz | Nastavení podle softwaru | | o | Správným nastavením této hodnoty lze přizpůsobit hluk motoru |
| P1.10 | Hodnota detekce přerušeno vedení zpětné vazby | 0-1,00 | V | 0.10 | | Když provozní frekvence dosáhne maximální provozní frekvence, pak po době detekce přerušeno vedení zpětné vazby PID (výchozí nastavení 5 s) a za předpokladu, že hodnota zpětné vazby PID bude stále nižší než hodnota detekce přerušeno vedení zpětné vazby PID, bude generována porucha přerušeno vedení zpětné vazby. | |
| P1.11 | Doba detekce přerušeno vedení zpětné vazby | 0-3600,0 | s | 5.0 | | Tato funkce není aktivní, když je nastavena hodnota 0. | |
| P1.12 | Jmenovitý výkon motoru | 0-4,0 | kW | Nastavení podle modelu | ● | Nastavte podle štítku motoru | |
| P1.13 | Jmenovitá frekvence motoru | 0,01- 60,00 | Hz | Nastavení podle | ● | Nastavte podle štítku motoru | |

| | | | | model u | | | |
|---------|----------------------------------|------------------|---------|--------------------------|--------------------|----------------|--|
| P1.14 | Jmenovité otáčky motoru | 0-36000 | ot/mi n | Nastav ení podle model u | | • | Nastavte podle štítku motoru |
| Funkc e | Popis | Rozsah nastavení | Jedn . | Výcho zí hodnot a | Úrove ň zobraz ení | Prove d, změny | Poznámky |
| P1.15 | Jmenovité napětí motoru | 0-280 | V | 220 | | • | Nastavte podle štítku motoru |
| P1.16 | Jmenovitý proud motoru | 0,1-40,0 | A | Nastav ení podle model u | | • | Nastavte podle štítku motoru |
| P1.17 | Uživatelské heslo | 0000-9999 | | | 1 | o | |
| P1.18 | Volby funkce svorky MI | 0-25 | | 1 | 1 | • | 0: Žádná funkce 1: Provoz 2—6: Rezerva |
| P1.19 | Volby funkce svorky M2 | | | 9 | 1 | • | 7: Resetování poruchy 8: Pauza |
| P1.20 | Volby funkce VDI | | | | | • | 9: Vstup vnější poruchy (nedostatek vody) 10—24: Rezerva 25: Pauza řízení PID |
| P1.33 | Režim PWM | 0—2 | | 0 | 1 | o | |
| P1.34 | Volby signálu spuštění/zastavení | 0—1 | | 0 | 1 | o | 0: Spuštění/zastavení pomocí tlačítek 1: Spuštění/zastavení pomocí svorek |

8.5 Postup nastavení parametrů

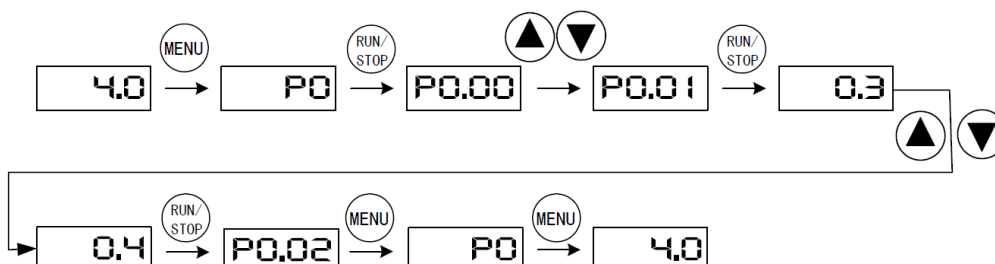
Pro běžně používané parametry P0.00 - P0.05 je postup nastavování následující.

Nastavení P0.00 (nastavení tlaku)



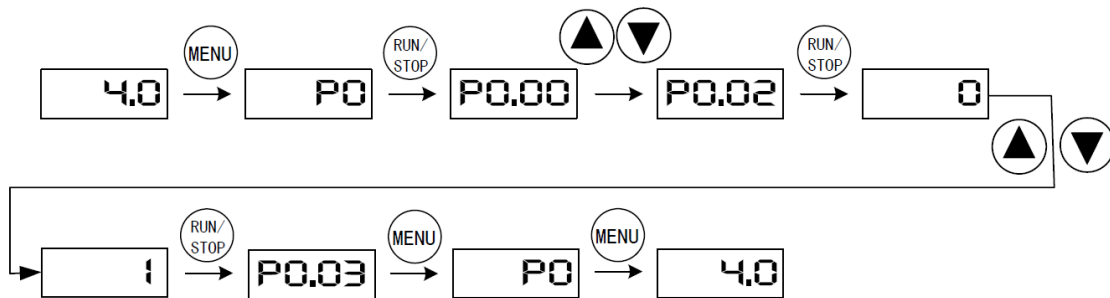
Poznámky: Stisknutím tlačítka „▲” nebo „▼” změňte nastavení tlaku na hodnotu 4,0 v zobrazeném stavu zastavení.

Nastavení P0.01 (odchylka spouštěcího tlaku)

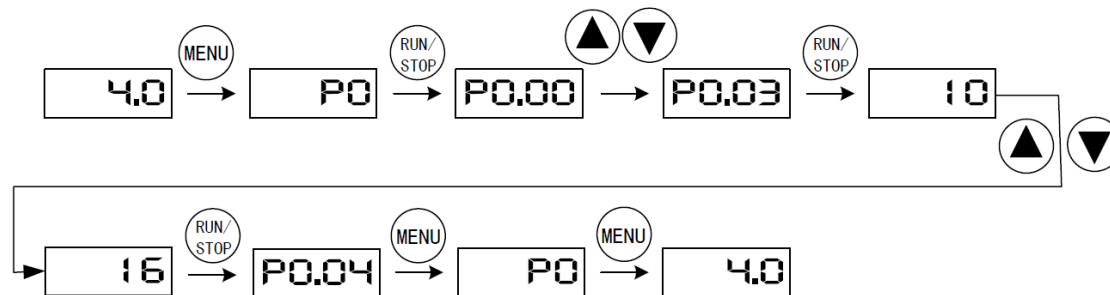


CZ

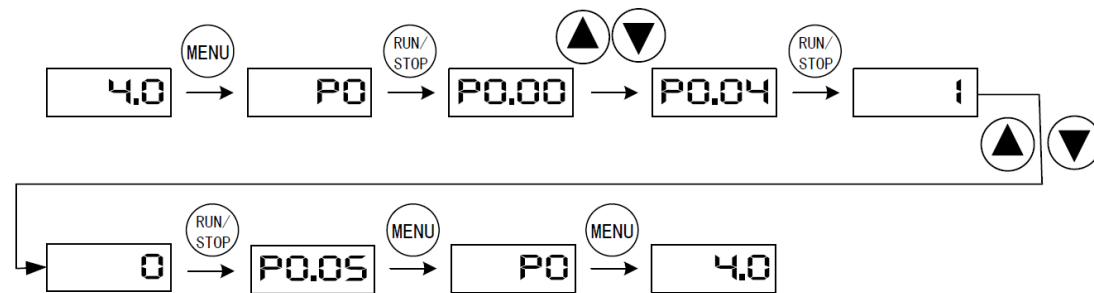
Nastavení P0.02 (Směr otáčení)



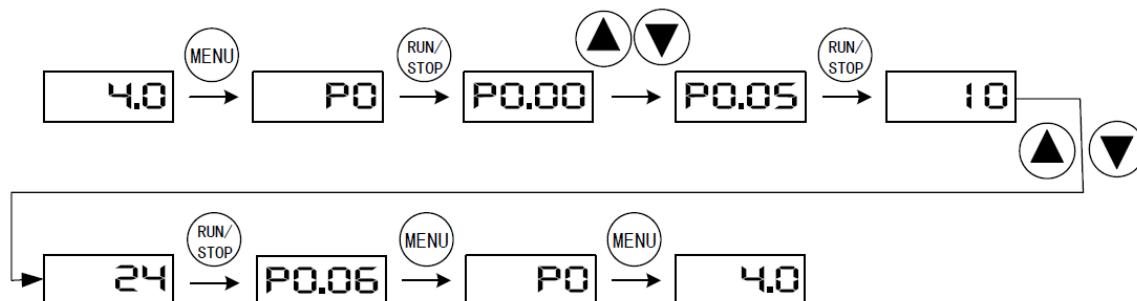
Nastavení P0.03 (rozsah snímače)



Nastavení P0.04 (typ zpětné vazby snímače)



Nastavení P0,05 (nastavení napájení snímače)



9 Popis programování

| | | | | | |
|-------|-------------------------------|--|-----|------|--|
| P0.00 | Nastavení tlaku | 0,0—P0.03 | bar | 3.0 | |
| P0.03 | Rozsah snímače | 0,0—200,0 | bar | 10.0 | nastavte dle rozsahu použitého snímače |
| P0.04 | Typ snímače se zpětnou vazbou | 0: Napěťová zpětná vazba 1: Proudová zpětná vazba | | 1 | |
| P0.05 | Nastavení napájení snímače | 0,0-24,0 | V | 24.0 | |

P0.03 je rozsah snímače. Obvyklý rozsah je 1 MPa, tj. 10,0 bar.

P0.00 je hodnota tlaku v potrubním systému.

Pokud P0.00 = 3,0 bar, pak po spuštění zařízení čerpadla bude tlak v potrubním systému udržován na konstantní hodnotě 3,0 bar.

Obvyklý snímač je proudového typu. Metoda zapojení zařízení je podobná jako vysílače tlaku, připojení ke svorce AI jako zpětná vazba tlaku: pokud je použit snímač napětí, změňte nastavení P0.04 na 0. Metoda zapojení zařízení je podobná jako vysílacího tlakoměru, připojení ke svorce AI jako zpětná vazba tlaku.

Poznámka: Protože pracovní napětí snímače je rozdílné, před používáním nastavte pracovní napájení snímače v P0.05. Rozsah snímače v P0.03 nastavte podle parametrů snímače.

| | | | | | |
|-------|---|-----------|-----|-----|---|
| P0.01 | Odchylka spouštěcího tlaku | 0,0—P0.00 | bar | 0.3 | Hodnota, která je nižší než nastavený tlak PID |
| P0.10 | Zpoždění detekce spouštění PID z klidového režimu | 0,0—120,0 | s | 1.0 | Zpoždění detekce spouštění PID z klidového režimu |

Pokud je hodnota zpětné vazby nižší nebo rovna nastavenému tlaku mínus spouštěcí tlak PID (P0.00-P0.01) a udržuje tento stav po nastavenou dobu v P0.10, pak bude znovu spuštěno nastavení PID. Například když P0.00 = 3, P0.01 = 0,3, P0.10 = 5,0, pak pokud bude hodnota zpětné vazby nižší nebo rovna 2,7 a doba bude delší než 5 s, bude znovu spuštěno nastavení PID. Jakmile bude vyšší než 2,7, doba se začne znovu počítat.

| | | | | | |
|-------|---------------------|-------------------------|--|---|--|
| P0.02 | Směr otáčení motoru | 0: Dopředu 1: Dozadu | | 0 | Změnou tohoto parametru změníte směr otáčení |
|-------|---------------------|-------------------------|--|---|--|

Při prvním použití ověřte směr otáčení motoru. V případě potřeby změny směru otáčení motoru vyměňte navzájem dva libovolné vodiče z napájecích vodičů U, V, W na zařízení nebo změňte nastavení parametru P0.02.

| | | | | | |
|-------|-------------------------|------------|---|----|---|
| P0.06 | Proporcionální zesílení | 0,0- 100,0 | % | 20 | Čím vyšší hodnota parametru, tím rychlejší odezva tlakového systému. Ale pokud bude nastavena příliš vysoká hodnota, systém bude oscilovat. Nastavení proveďte v závislosti na příslušném vodovodním systému. |
|-------|-------------------------|------------|---|----|---|

Metoda nastavování:

Pokud tovární parametry nesplňují příslušné požadavky, proveďte jemné nastavení parametrů. Nejdříve zvýšením proporcionálního zesílení zajistěte, aby systém neoscilloval.

Poznámka: Nesprávné nastavení parametru P0.06 způsobí překročení rychlosti, a dokonce poruchu přepětí.

| | | | | | |
|-------|---|-------|---|---|---|
| P0.08 | Volby klidového režimu PID | 0-2 | | 2 | 0: Klidový režim vypnutý 1: Klidový režim 1 2: Klidový režim 2 |
| P0.09 | Zpoždění detekce klidového režimu PID | 0-120 | s | 1 | V případě malé spotřeby vody, pokud je klidový režim zpožděný nebo nemůže být aktivovaný, hodnotu snižte. Pokud je klidový režim v předstihu nebo se často zapíná a vypíná, hodnotu zvyšte. |
| P0.10 | Zpoždění detekce spouštění PID z klidového režimu | 0-120 | s | 1 | Zpoždění detekce spouštění PID z klidového režimu |

CZ

| | | | | | |
|-------|---|---------------|-----|-----|---|
| P0.11 | Nízko úrovnňová pŕidrŕzná frekvence klidového režimu PID | 0-60 | Hz | 20 | PID v provozu s nízko úrovnňovou pŕidrŕznou frekvencí klidového režimu. Po uplynutí doby P0.12 vstoupí PID do klidového režimu. |
| P0.12 | Provozní doba s nízko úrovnňovou pŕidrŕznou frekvencí PID | 0 ~3600 | s | 3.0 | |
| P0.13 | Tlak odchyľky klidového režimu PID | 0,0- P0.01 | bar | 0.1 | Pokud bude zpětnovazební tlak v rozsahu odchyľky klidového režimu, spusťte kontrolu klidového režimu. |

Po zvolení klidového režimu 1 v parametru P0.08 bude zařizování zjišťovat, zda je zpětnovazební tlak vyšší než nastavený tlak. Pokud ano, zařizování spustí detekci klidového režimu. Po uplynutí zpoždění detekce klidového režimu PID nastaveném v P0.09 a pokud je zpětnovazební tlak stále vyšší než nastavený tlak, pak zařizování postupně sníží výstupní frekvenci na nízko úrovnňovou pŕidrŕznou frekvenci detekce klidového režimu nastavenou v P0.11. Po čekací době nízko úrovnňové pŕidrŕzné frekvence detekce klidového režimu a pokud je zpětnovazební tlak stále vyšší než nastavený tlak, pak zařizování sníží výstupní frekvenci na 0 Hz a vstoupí do pohotovostního režimu. Pokud ve výše uvedeném postupu je zpětnovazební tlak nižší než nastavený tlak, zařizování to vyhodnotí jako neplatnou detekci klidového režimu a vrátí se do stavu nastavení PID.

Když je zvolen klidový režim 2, systém se bude pokoušet vstoupit do klidového režimu automaticky v závislosti na stavu spotřeby vody.

Když zařizování vstoupí do pohotovostního režimu a pokud bude zpětnovazební tlak nižší než limitní hodnota klidového režimu PID, pak zařizování zahájí detekování spouštění z klidového režimu. Po uplynutí zpoždění detekce spouštění PID z klidového režimu nastaveném v P0.10 a pokud je zpětnovazební tlak stále nižší než limitní hodnota tlaku pro spouštění z klidového režimu, pak je spouštění z klidového režimu úspěšné a zařizování se vrátí do stavu nastavení PID. Nebo spouštění z klidového režimu není úspěšné. Příliš vysoká limitní hodnota klidového režimu PID může mít za následek časté spouštění a zastavování zařizování. Příliš nízká limitní hodnota klidového režimu PID může mít za následek nedostatečný tlak.

Poznámky: Pŕidrŕzná frekvence klidového režimu odlišného vodovodního systému je odlišná. Když se nepoužívá žádná voda a vodovodní kohoutek je zavřený, ale čerpadlo je stále v provozu, zvyšte P0.11 na pŕidrŕznou frekvenci klidového režimu.

| | | | | | |
|-------|---|--|---|-----|--|
| P0.14 | Automatické spuštění a resetování při zapnutí | Jednotky: Volba automatického spouštění 0: VYPNUTO 1: ZAPNUTO Desítky: Volby automatického resetování 0: VYPNUTO 1: ZAPNUTO | | 10 | Ve výchozím nastavení je automatické spouštění ZAPNUTO a automatické resetování VYPNUTO. |
| P0.15 | Zpoždění automatického spuštění při zapnutí | 0,0-100,0 | s | 5.0 | Doba zpoždění před automatickým spuštěním při zapnutí napájení |

Chcete-li aby se po nastavení všech parametrů zařizování spouštěl automaticky po uplynutí zpoždění nastaveného v P0.15, nastavením P0.14 = 11 aktivujte funkci automatického spouštění zařizování. Po každém zapnutí nebo resetování poruchy se zařizování spustí automaticky, např. po detekci nedostatku vody ve vrtu nebo ve studni.

| | | | | | |
|-------|---|--------------------------|----|------|---|
| P0.16 | Ochrana proti zamrznání | 0: VYPNUTO 1: ZAPNUTO | | 0 | Automatická funkce proti zamrznání čerpadla |
| P0.17 | Provozní frekvence ochrany proti zamrznání | 0,0-60,00 | Hz | 8.00 | |
| P0.18 | Provozní doba ochrany proti mrazu – chod čerpadla | 0—9999 | s | 60 | |

| | | | | | |
|-------|---|--------|---|-----|--|
| P0.19 | Provozní prodleva ochrany proti zamrznání | 0—9999 | s | 300 | Když je nastavena hodnota 0, je udržován stálý provoz s provozní frekvencí ochrany proti zamrznání |
|-------|---|--------|---|-----|--|

Nastavením P0.16 = 1 aktivujete funkci ochrany proti zamrznání. Pohon bude nastavovat provozní frekvenci čerpadla podle aktuálního stavu po jeho spuštění.

Poznámka:

- Automatické nastavování frekvence čerpadla má přednost před frekvencí ochrany proti zamrznání.
- Frekvence ochrany proti zamrznání nemůže být nastavena na vysokou hodnotu. Musí být nastavena jako frekvence, která může pouze zajistit chod čerpadla, ale nemůže dodávat tlak.

| | | | | | |
|-------|--------------------|-----------|--|-----|---|
| P0.20 | Činitel úniku vody | 0,0—100,0 | | 2.0 | Čím je únik vody větší, tím je činitel vyšší. |
|-------|--------------------|-----------|--|-----|---|

Pokud není žádná spotřeba vody v důsledku úniku vody z potrubního systému, zařízení nemůže vstoupit do klidového režimu a zastaví se. Takto se opakovaně spouští a zastavuje. Pro vyřešení problému úniku vody z potrubního systému změňte hodnotu P0.20 podle úniku vody. Čím je únik vody větší, tím je činitel vyšší.

| | | | | | |
|-------|---|-------------|-----|-----|---|
| P0.21 | Nastavená hodnota alarmu vysokého tlaku | 0,0 - P0.03 | bar | 8.0 | Když je zpětnovazební tlak vyšší nebo roven nastavené hodnotě, pak po zpoždění P0.22 jsou generovány alarmy a dojde k zastavení. |
| P0.22 | Doba detekce alarmu vysokého tlaku | 0–200 | s | 3.0 | |
| P0.23 | Nastavená hodnota alarmu nízkého tlaku | 0 – P0.21 | bar | 0 | Když je zpětnovazební tlak nižší než nastavená hodnota, pak po uplynutí zpoždění P0.24 jsou generovány alarmy a dojde k zastavení. Tato funkce není aktivní, když je nastavena hodnota 0. |
| P0.24 | Doba detekce alarmu nízkého tlaku | 0,0 - 200,0 | s | 3.0 | |

Pohon porovnává P0.21 a P0.23 v závislosti na zpětnovazebním tlaku potrubního systému ze snímače. Pokud je tlak abnormální, zařízení se zastaví a automaticky generuje alarm za účelem ochrany potrubního systému.

| | | | | | |
|-------|---|-----------|-----|-------|---|
| P0.25 | Ochrana proti nedostatku vody | 0-11 | | 10 | Jednotky: vyhodnocení nedostatku vody podle frekvence, proudu 0: VYPNUTO 1: ZAPNUTO Desítky: vyhodnocení podle tlaku 0: VYPNUTO 1: ZAPNUTO |
| P0.26 | Limitní hodnota detekce nedostatku vody | 0,0-P0.00 | bar | 0.5 | Nedostatek vody se vyhodnocuje, pouze když je zpětnovazební tlak nižší než nastavená hodnota. |
| P0.27 | Frekvence detekce ochrany proti nedostatku vody | 0-60 | Hz | 45.00 | Platí, když P0.25 = 01. Porovnávací frekvence vyhodnocení nedostatku vody. |
| P0.28 | Aktuální procento detekce ochrany proti nedostatku vody | 80-300,0 | % | 150.0 | Platí, pouze když P0.25 = 01. Procentní hodnota jmenovitého proudu motoru. |
| P0.29 | Doba detekce ochrany proti nedostatku vody | 0-900,0 | s | 20.0 | |
| P0.30 | Zpoždění automatického resetování ochrany proti nedostatku vody | 0~9999 | min | 15 | Pokud je nastavena hodnota 0, pak pro automatické resetování ochrany proti nedostatku vody použijte tlak. |

CZ

Následující metody mohou realizovat ochranu proti nedostatku vody ve výchozím nastavení:

1. Spínač ochrany proti nedostatku vody je zapnutý (P0.25 = 1x);
2. Tlak v systému je nižší než povolená limitní hodnota detekce nedostatku vody (zpětnovazební tlak <P0.26);
3. Aktuální provozní frekvence není nižší než frekvence detekce ochrany proti nedostatku vody (provozní frekvence >= P0.27);
4. Když jsou podmínky (1) - (3) splněny, spustí se časování. Když jsou podmínky splněny a doba časování překročí dobu zpoždění alarmu abnormálního tlaku (doba zpoždění > P0.29), bude generována porucha nedostatku vody. Když během časování není splněna kterákoliv z podmínek, časování se spustí znovu od začátku.

Když je generována porucha nedostatku vody, pak po uplynutí doby nastavené v P0.30 bude zařízení resetován v závislosti na následujících parametrech:

| | | | | | |
|-------|-----------------------|-----------|-----|-----|--|
| P0.32 | Detekční tlak přítoku | 0,0~P0.00 | bar | 1.0 | |
| P0.33 | Detekční doba přítoku | 0,0—100,0 | s | 1.0 | |

Pro přímé resetování poruchy nedostatku vody použijte detekční tlak přítoku.

Poznámka: Když je vyhodnocován nedostatek vody podle tlaku, protože pracovní stav každého zařízení se liší, například rozsahem zatížení, pak pouze nastavení hodnoty P0.28 uvážlivě podle podmínek místa instalace může zajistit správné vyhodnocení nedostatku vody.

Metoda nastavování: Zapněte zařízení. Když provozní frekvence dosáhne hodnotu maximální frekvence, vypněte přívod a zaznamenejte zobrazený výstupní proud. Vydělením tohoto proudu hodnotou P1.16 (jmenovitým proudem motoru) získáte procentní hodnotu. Nastavte hodnotu P0.28 o trochu vyšší než 5-10 procentních bodů procentní hodnoty. Příliš vysoká hodnota P0.28 povede za normálního provozu k falešnému generování poruchy nedostatku vody. Naopak s příliš nízkou hodnotou P0.28 nebude ochrana proti nedostatku vody účinně fungovat.

| | | | | | |
|-------|-----------------------------------|------------|------|-------|--|
| P0.34 | Spodní limit vstupního signálu AI | 0,0— P0.35 | V/mA | 4.00 | Používá se pro opravu spodního limitu signálu AI |
| P0.35 | Horní limit vstupního signálu AI | P0.34—20 | V/mA | 20.00 | Používá se pro opravu horního limitu signálu AI |

Pokud zjistíte odchylku mezi zpětnovazebním tlakem snímače a zpětnovazebním tlakem zobrazeným na zařízení, opravte snímač nastavením výše uvedeného parametru.

Poznámka: Rozsah proudového snímače je 4~20 mA, rozsah napěťového snímače je 0-10 V.

| | | | | | |
|-------|------------------|----------|---|-----|--|
| P0.36 | Doba zrychlování | 0,1—3600 | s | 5.0 | |
| P0.37 | Doba zpomalování | 0,1—3600 | s | 3.0 | |

Nastavení doby zrychlování/zpomalování motoru čerpadla.

| | | | | | |
|-------|------------------------|-----|--|---|--|
| P0.38 | Inicializace parametrů | 0—2 | | 0 | |
|-------|------------------------|-----|--|---|--|

Když je P0.38 nastaven na hodnotu 1, jsou obnovena výchozí nastavení výrobního závodu.

| | | | | | |
|-------|----------------------------|-----|--|---|--|
| P0.39 | Funkce blokování parametrů | 0-1 | | 0 | |
|-------|----------------------------|-----|--|---|--|

Když po nastavení parametrů nechcete, aby byly náhodně změněny nesprávnou manipulací, nastavte P0.39 = 1. Pak lze parametry pouze zobrazit, nelze je měnit. Parametry lze měnit, pouze když je P0.39 nastaven na hodnotu 0.

| | | | | | |
|-------|----------------------|------|--|--|--|
| P0.40 | Typ aktuální poruchy | 0—29 | | | |
|-------|----------------------|------|--|--|--|

Typ poruchy zařízení 0 znamená, že se nevyskytuje žádná porucha. 1~29 odkazuje na E001~E029. Další informace jsou uvedeny v kapitole o odstraňování poruch.

| | | | | | |
|-------|----------------------------------|-----|--|---|--|
| P1.34 | Volby signálu spuštění/zastavení | 0—1 | | 0 | 0: Spuštění/zastavení pomocí tlačítek 1: Spuštění/zastavení pomocí svorek |
| P0.43 | Volby frekvenčních | 0—8 | | 8 | 0: Digitální nastavení 1~ 7: Rezerva 8: PID přívodu vody |

Každý zařízením může zvolit různé režimy spuštění/zastavení a frekvenční zdroje.

Parametry skupiny P 1 mají stejný význam jako parametry skupiny P0. Další informace naleznete ve skupině P0.

| | | | | | |
|-------|---|--|--|----|-------|
| P1.06 | Horní limitní frekvence | P1.07—60,0 | | Hz | 50.00 |
| P1.07 | Spodní limitní frekvence | 0,00—P1.06 | | Hz | 0,00 |
| P1.08 | Volby akcí, když je provozní frekvence nižší než spodní limitní frekvence | 0: Provoz se spodní limitní frekvencí 1: Zastavení 2: Pohotovostní režim | | | 2 |

P1.06 omezuje maximální pracovní frekvenci zařízení.

Pomocí P1.08 můžete zvolit provozní stav zařízení, když je pracovní frekvence nižší než spodní limitní frekvence. Abyste zabránili příliš dlouhé době provozu motoru při nízkých otáčkách, můžete tento parametr použít k zastavení motoru.

Pokud používáte čerpadlo s napájením o frekvenci 60 Hz, proveďte nastavení parametrů podle následujících kroků.

Krok 1: Nastavte parametr P1.06 (horní limitní frekvence) na 60.

Krok 2: Nastavte parametr P1.13 (jmenovitá frekvence motoru) na 60.

| | | | | | |
|-------|---------------------------|----------|-----|---------------------------------|--|
| P1.09 | Nastavení nosné frekvence | 1,0—15,0 | kHz | Nastavte v závislosti na modelu | |
|-------|---------------------------|----------|-----|---------------------------------|--|

Použijte tento parametr k nastavení nosné frekvence. Nastavením nosné frekvence můžete snížit hluk motoru, vyloučit rezonanci, snížit svodový proud vodičů do země a snížit rušení pohonu.

Když je nosná frekvence vysoká, ztráty motoru jsou nižší, zahřívání motoru je nižší, ale ztráty čerpadla jsou vyšší, zahřívání zařízení je vyšší a také rušení je větší.

| | | | | |
|-------|---|----------|---|------|
| P1.10 | Hodnota detekce přerušeno vedení zpětné vazby | 0,0—1,00 | V | 0.10 |
| P1.11 | Doba detekce přerušeno vedení zpětné vazby | 0,0—3600 | s | 5.0 |

Hodnota detekce přerušeno vedení zpětné vazby: hodnota detekce je vztažena na napětí vstupního signálu. Systém detekuje hodnotu zpětné vazby PID. Když je hodnota zpětné vazby nižší nebo rovna hodnotě detekce přerušeno vedení zpětné vazby, systém spustí časování detekce. Když časování detekce překročí dobu detekce přerušeno vedení zpětné vazby, systém generuje poruchu přerušeno vedení zpětné vazby PID.

| | | | | |
|-------|----------------------------|------------|--------|----------------------------|
| P1.12 | Jmenovitý výkon motoru | 0-4,0 | kW | Nastavte dle štítku motoru |
| P1.13 | Jmenovitá frekvence motoru | 0,01—60,00 | Hz | Nastavte dle štítku motoru |
| P1.14 | Jmenovité otáčky motoru | 0—36000 | ot/min | Nastavte dle štítku motoru |
| P1.15 | Jmenovité napětí motoru | 0—280 | V | Nastavte dle štítku motoru |
| P1.16 | Jmenovitý proud motoru | 0,1—40 | A | Nastavte dle štítku motoru |

Nastavte podle hodnot uvedených na štítku motoru.

Aby bylo zajištěno správné řízení, nakonfigurujte motor jako standardní adaptivní motor zařízení. Pokud bude velký rozdíl mezi výkonem motoru a standardním adaptivním motorem, řídicí schopnost zařízení se zřetelně zhorší.

10 Odstraňování poruch



10.1 Popis poruchových kódů

| Kód poruchy | Typ poruchy | Možné příčiny | Odstranění |
|-------------|-----------------------------------|---|---|
| E001 | Inverzní články | 1. Příliš rychlé zrychlování | 1. Prodlužte dobu zrychlování |
| | | 2. Porucha uvnitř IGBT | 2. Vyhledejte technickou pomoc |
| | | 3. Porucha způsobená rušením | 3. Zkontrolujte, zda periferní zařízení neobsahují silné zdroje rušení |
| | | 4. Uzemnění | 4. Zkontrolujte uzemňovací vedení |
| E002 | Nadproud při zrychlování | 1. Příliš rychlé zrychlování | 1. Prodlužte dobu zrychlování |
| | | 2. Příliš nízké síťové napětí | 2. Zkontrolujte napájení |
| | | 3. Výkon zařízení je příliš nízký | 3. Použijte zařízení o vyšším výkonu |
| E003 | Nadproud při zpomalování | 1. Příliš rychlé zpomalování | 1. Prodlužte dobu zpomalování |
| | | 2. Moment setrvačnosti zatížení je příliš vysoký. | 2. Přidejte správné moduly dynamického brzdění |
| | | 3. Výkon zařízení je příliš nízký | 3. Zvyšte výkon zařízení |
| E004 | Nadproud při konstantní rychlosti | 1. Náhlé změny nebo nepravidelnosti zatížení | 1. Zkontrolujte zatížení a v případě potřeby snižte náhlé změny nebo nepravidelnosti zatížení |
| | | 2. Síťové napětí je příliš nízké | 2. Zkontrolujte napájení |
| | | 3. Výkon zařízení je příliš nízký | 3. Použijte zařízení o vyšším výkonu |
| E005 | Přepětí při zrychlování | 1. Napájecí napětí je nadměrné 2. Opětovné spuštění otáčejícího se motoru po přechodných výpadcích | 1. Zkontrolujte napájení 2. Po zastavení neprovádějte opětovné spuštění |
| E006 | Přepětí při zpomalování | 1. Příliš rychlé zpomalování | 1. Prodlužte dobu zrychlování |
| | | 2. Setrvačnost zatížení je příliš vysoká. | 2. Zvyšte počet modulů dynamického brzdění |
| | | 3. Napájecí napětí je nadměrné. | 3. Zkontrolujte napájení |
| E007 | Přepětí při konstantní rychlosti | 1. Abnormální změny napájecího napětí | 1. Nainstalujte vstupní tlumivku |
| | | 2. Setrvačnost zatížení je příliš vysoká | 2. Přidejte správné moduly dynamického brzdění |
| E008 | Přepětí hardwaru | 1. Napájecí napětí je nadměrné | 1. Zkontrolujte napájení |
| | | 2. Příliš rychlé zpomalování | 2. Prodlužte dobu zpomalování |
| | | 3. Setrvačnost zatížení je příliš vysoká | 3. Zvyšte počet modulů dynamického brzdění |
| E009 | Sběrnice pod napětím | 1. Síťové napětí je příliš nízké | 1. Zkontrolujte síťové napájení |
| E010 | Přetížení řídicí jednotky | 1. Příliš rychlé zrychlování | 1. Prodlužte dobu zrychlování |
| | | 2. Opětovné spuštění otáčejícího se motoru | 2. Po zastavení neprovádějte opětovné spuštění |
| | | 3. Síťové napětí je příliš nízké | 3. Zkontrolujte síťové napětí |
| | | 4. Přetížení | 4. Použijte zařízení o vyšším výkonu |
| E011 | Přetížení motoru | 1. Síťové napětí je příliš nízké | 1. Zkontrolujte síťové napětí |
| | | 2. Nesprávné nastavení jmenovitého proudu motoru | 2. Nastavte znovu jmenovitý proud motoru |
| | | 3. Motor uvázlý nebo velké změny zatížení | 3. Zkontrolujte zatížení a nastavte sací výkon |
| | | 4. Motor je příliš malý | 4. Použijte správný motor |
| E013 | Ztráta výstupní fáze | Ztráta některé z fází U, V, W (nebo nesymetrické třífázové zatížení) | 1. Zkontrolujte výstupní zapojení 2. Zkontrolujte motor a kabel |
| E014 | | 1. Okamžitý nadproud zařízení | 1. Viz řešení nadproudu |

| | | | |
|------|--|---|--|
| | Přehřívání modulu | 2. Mezifázový zkrat nebo zkrat některé z fází na kostru | 2. Znovu proveďte zapojení |
| | | 3. Ucpaný větrací kanál nebo rozbitý ventilátor | 3. Vyčistěte větrací kanál nebo vyměňte ventilátor |
| | | 4. Okolní teplota je příliš vysoká | 4. Snižte okolní teplotu |
| | | 5. Uvolněný vodič nebo zásuvný modul zařízení | 5. Zkontrolujte a znovu připojte |
| | | 6. Závada napájecího obvodu | 6. Vyhledejte technickou pomoc |
| | | 7. Ovládací panel | |
| E015 | Nedostatek vnější vody | Detekován nedostatek vody | Zkontrolujte sací koš a zda je dostatečné množství vody v sacím potrubí a čerpadle |
| E018 | Porucha proudových detekčních obvodů | 1. Vadný kontakt konektoru ovládacího panelu | 1. Zkontrolujte konektor a znovu jej připojte |
| | | 2. Závada napájecího obvodu | 2. Vyhledejte technickou pomoc |
| | | 3. Poškození Hallových součástek | |
| | | 4. Vadný zesilovací obvod | |
| E022 | Poruchy čtení a zápisu EEPROM | 1. Nesprávné čtení a zápis řídicích parametrů | 1. Stisknutím tlačítka RUN/STOP proveďte resetování |
| | | 2. Vadná paměť EEPROM | 2. Vyhledejte technickou pomoc |
| E023 | Vysoký točivý moment | 1. Příliš rychlé zrychlování | 1. Prodlužte dobu zrychlování |
| | | 2. Opětovné spuštění otáčejícího se motoru | 2. Nespouštějte motor, který se ještě otáčí |
| | | 3. Síťové napětí je příliš nízké | 3. Zkontrolujte síťové napětí |
| | | 4. Zatížení je příliš vysoké | 4. Použijte zařízení o vyšším výkonu |
| E024 | Přerušené vedení zpětné vazby PID | 1. Přerušené vedení nebo vadný kontakt snímače | 1. Zkontrolujte instalaci a zapojení snímače |
| | | 2. Doba detekce přerušeno vedení je příliš krátká | 2. Zvyšte dobu detekce přerušeno vedení |
| | | 3. Snímač je poškozený nebo systém nemá žádný signál zpětné vazby | 3. Vyměňte snímač |
| E025 | Provozní doba dosahuje nastavenou dobu | 1. Provozní doba dosahuje nastavenou dobu | 1. Vyhledejte technickou pomoc |
| E026 | Rezerva | Rezerva | Rezerva |
| E027 | Alarm nedostatku vody | 1. Porucha tlaku/hladiny vody | 1. Zkontrolujte správnost tlaku na přívodu |
| | | 2. Přerušené vedení nebo vadný kontakt snímače. Systém nemá žádný signál zpětné vazby | 2. Zkontrolujte instalaci a zapojení snímače |
| | | 3. Doba detekce alarmu nedostatku vody je příliš krátká (P0.29) | 3. Zkontrolujte nastavení příslušných parametrů |
| | | 4. Frekvence ochrany proti nedostatku vody je příliš nízká (P0.27) | |
| | | 5. Proud detekce ochrany proti nedostatku vody je příliš nízký (P0.28) | |
| E028 | Alarm vysokého tlaku | 1. Porucha signálu zpětné vazby snímače | 1. Zkontrolujte vedení snímače |
| | | 2. Nastavená hodnota alarmu vysokého tlaku je příliš nízká (P0.21) | 2. Zkontrolujte nastavení příslušných parametrů |
| | | 3. Nastavená doba detekce alarmu je příliš krátká (P0.22) | |
| E029 | Alarm nízkého tlaku | 1. Nastavená hodnota alarmu nízkého tlaku je příliš vysoká (P0.23) | 1. Změňte nastavení parametrů |
| | | 2. Přerušené vedení nebo vadný kontakt snímače. Systém nemá žádný signál zpětné vazby | 2. Zkontrolujte snímač |
| | | 3. Typ snímače neodpovídá aktuálnímu použití | |

10.2 Běžné poruchy a jejich odstraňování

Během používání se mohou vyskytnout následující poruchy. K jejich odstraňování lze použít následující metody.

10.2.1 Žádné zobrazení po zapnutí napájení

- Multimetrem změřte, zda napájení odpovídá jmenovitému napětí zařízení.
- Zkontrolujte, zda není poškozený třífázový můstkový usměrňovač. Pokud je poškozený, nechte problém vyřešit servisem.

10.2.2 Napájecí jistič vypíná po zapnutí napájení

- Zkontrolujte, zda nedošlo ke zkratu mezi fázemi nebo mezi kteroukoli fází a kostrou. Pokud ano, odstraňte tento zkrat.
- Zkontrolujte, zda není poškozený můstkový usměrňovač. Pokud ano, nechte problém vyřešit servisem.

10.2.3 Po spuštění zařízení se motor neotáčí

- Zkontrolujte symetrické zatížení tří fází U, V, W. Pokud je napájení v pořádku, zkontrolujte poškození nebo uváznutí motoru. Pokud je motor v pořádku, zkontrolujte správné nastavení parametrů motoru.
- Pokud se vyskytuje nesymetrické zatížení tří fází U, V, W, nechte problém vyřešit servisem.
- Pokud výstupní napětí není přivedeno, nechte problém vyřešit servisem.

10.2.4 Po zapnutí napájení pracuje zařízení normálně, ale během provozu napájecí jistič vypíná

- Zkontrolujte, zda nedošlo ke zkratu mezi výstupními moduly. Pokud ano, nechte problém vyřešit servisem.
- Zkontrolujte, zda nedošlo ke zkratu mezi fázemi motoru nebo mezi kteroukoli fází motoru a kostrou. Pokud ano, odstraňte tento zkrat.
- Pokud k vypínání dochází pouze občas a vzdálenost mezi motorem a invertorem je značná, zvažte přidání výstupní střídavé tlumivky.

10.2.5 Nedochází k zastavení během provozu bez vody

- (1) Zkontrolujte, zda tlak v systému zobrazený na panelu pohonu není nižší než nastavený tlak. Pokud je nižší, zkontrolujte správné nastavení rozsahu snímače tlaku, dále zda se čerpadlo neotáčí naopak, zda není zavzdušněno a zda přívod není ucpan.
- (2) Pokud provozní tlak není nižší než nastavený tlak, snižte nastavenou hodnotu P0.09 a zvýšte nastavenou hodnotu P0.11.
- (3) Pokud se provozní tlak mění v blízkosti nastaveného tlaku, ručně zastavte pohon a pozorujte, zda tlak klesá. Pokud klesá, je potřeba vyměnit zpětný ventil.

10.2.6 Systém nemůže vstoupit do klidového režimu během používání malého množství vody nebo během úniku

- (1) Pokud systém nemůže vstoupit do klidového režimu nebo je doba klidového režimu příliš dlouhá, snižte P0.09 a zvýšte P0.11. Pokud tato nastavení nejsou účinná, zvýšte P0.31.
- (2) Pokud je klidový režim v předstihu, nejdříve zvýšte P0.09. Pokud toto nastavení není účinné, snižte P0.20.
- (3) Pokud dochází často ke spouštění a zastavování, nejdříve zvýšte P0.09. Pokud toto nastavení není účinné, zvýšte P0.20. Pokud toto nastavení stále není účinné, zvýšte P0.01.

10.2.7 Systém nemůže zastavit za účelem ochrany proti nedostatku vody

- (1) Spínač ochrany proti nedostatku vody P0.25 nezapíná.
- (2) Nastavená limitní hodnota detekce nedostatku vody v P0.26 je příliš nízká.
- (3) Nastavená procentní hodnota proudu detekce nedostatku vody v P0.28 je příliš nízká.

11 Schéma zapojení



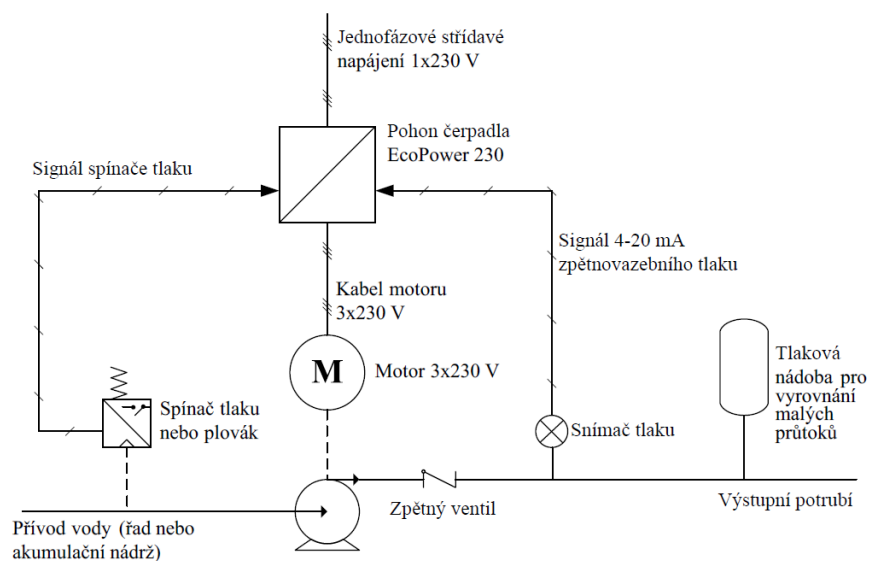
Popis svorek FM -> PE = GND
R = L
S = N

11.1 Použití jednoho čerpadla

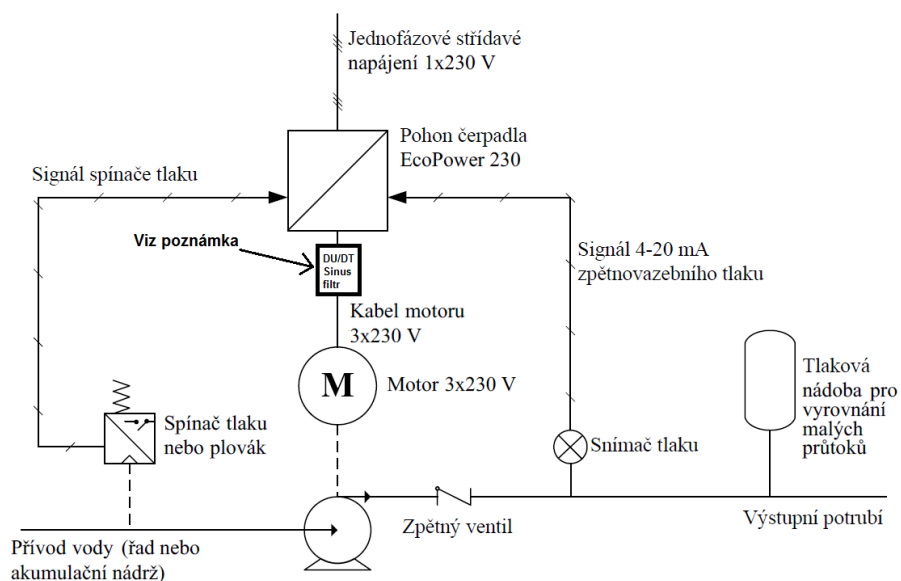
– pro zvýšení nízkého tlaku ve vodovodním řadu, popř. s nátokem z předřazené nádrže

| Stav | Požadavek | Nastavení parametru |
|-------------------------------------|--|-------------------------|
| Tlak v potrubním systému | 3,0 bar | P0.00 = 3,0 |
| Režim ochrany proti nedostatku vody | V přívodu je nainstalován snímač spínací hodnoty | Vstup vnějšími svorkami |

1.



2.



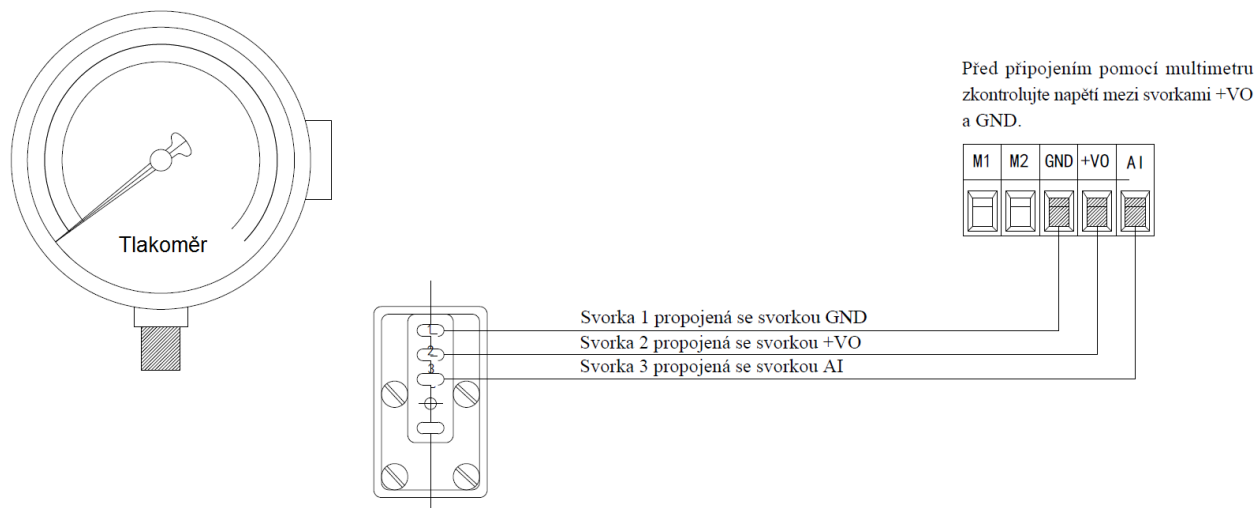
Pozn. Pokud je délka kabelu mezi zařízením a zařízením nainstalovat kvůli ochraně motoru a odrušovací zařízení. Případně se obraťte na svého prodejce.



větší než 50m, doporučujeme mezi motor a jeho měniče DU/DT filtr, Sinus filtr nebo jiné

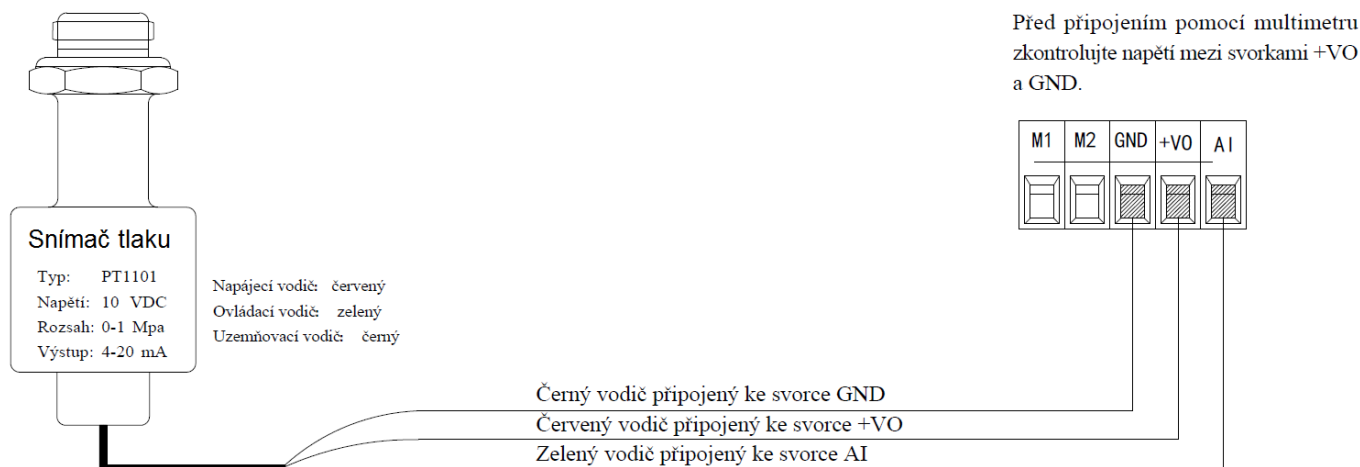
12 Přílohy

12.1 Schéma zapojení tlakoměru



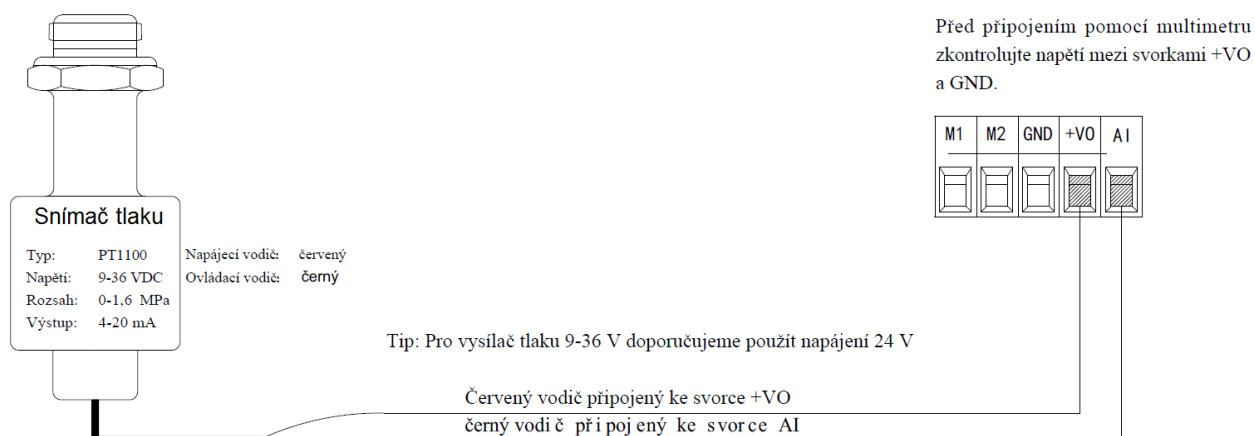
1. Instalace a zapojení: Připojte napájecí kabel a kabel snímače podle schématu zapojení.
2. Nastavte parametry tlaku: P0.38=1; P0.03 = 10; P0.04=0; P0.05=6
3. Nastavte požadovaný tlak: P0.00 = 3,0; P0.01 = 0,3
4. Zvolte režim automatického spuštění: P0.14=11
5. Zkontrolujte směr otáčení čerpadla: Spusťte čerpadlo na krátkou dobu a zkontrolujte směr otáčení čerpadla. Pokud není směr otáčení správný, změňte parametr P0.02.
6. Pozorujte konstantní tlak: Pokud je tlak konstantní, systém pracuje správně. Pokud tlak začne kolísat, postupujte podle kapitoly odstraňování běžných poruch.
7. Zkouška klidového režimu: Zavřete výstup vody, výstupní frekvence zařízení se bude snižovat, až systém vstoupí do klidového režimu. Pokud systém nevstoupí do klidového režimu, postupujte podle kapitoly odstraňování běžných poruch.
8. Tipy:
 - Vodovodní systém musí být vybaven zpětným ventilem umístěným v potrubí před snímačem.
 - Nové čerpadlo nesmí být provozováno bez vody (na suchu). V případě, kdy běží bez tlaku, doporučujeme jeho vypnutí a kontrolu provozních podmínek (zavodnění čerpadla, kontrolu sacího potrubí atd.).

12.2 Schéma zapojení třívodičového snímače 10 V



1. Instalace a zapojení: Připojte napájecí kabel a kabel snímače podle schématu zapojení.
2. Nastavte parametry tlaku; P0.38=1, P0.03=10, P0.04=1, P0.05=10
3. Nastavte požadovaný tlak: P0.00=3,0, P0.01=0,3
4. Zvolte režim automatického spouštění: P0.14=11
5. Zkontrolujte směr otáčení čerpadla: Spusťte čerpadlo na krátkou dobu a zkontrolujte směr otáčení čerpadla. Pokud není směr otáčení správný, změňte parametr P0.02.
6. Pozorujte konstantní tlak: Pokud je tlak konstantní, systém pracuje správně. Pokud tlak značně kolísá, postupujte podle kapitoly odstraňování běžných poruch.
7. Zkouška klidového režimu: Zavřete výstup vody, výkon pohonu se bude snižovat, až systém vstoupí do klidového režimu. Pokud systém nevstoupí do klidového režimu, postupujte podle kapitoly odstraňování běžných poruch.
8. Tipy:
 - Vodovodní systém musí být vybaven zpětným ventilem umístěným v potrubí před snímačem.
 - Nové čerpadlo nesmí být provozováno bez vody (na suchu). V případě kdy běží bez tlaku, doporučujeme jeho vypnutí a kontrolu provozních podmínek (zavodnění čerpadla, kontrolu sacího potrubí, atd.).

12.3 Schéma zapojení dvouvodičového snímače

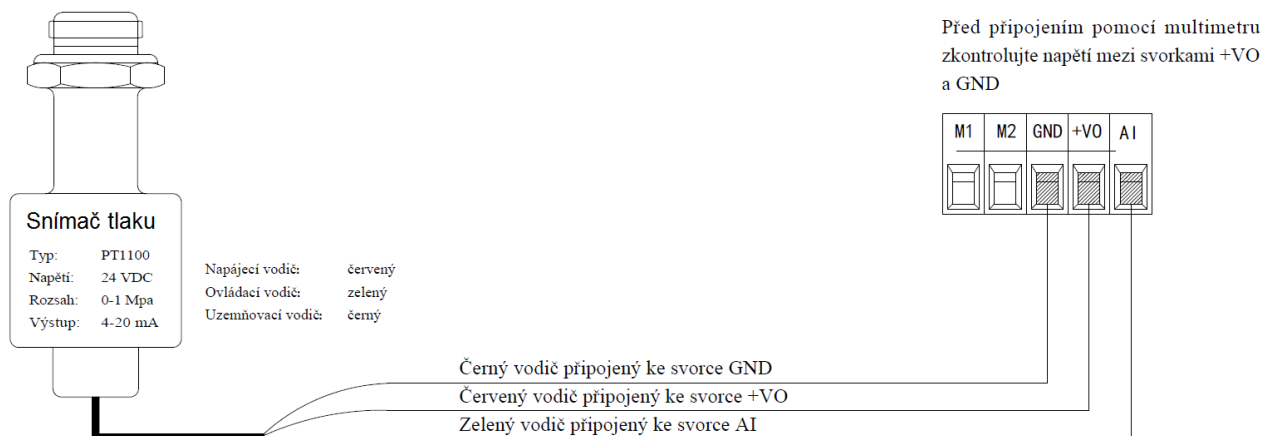


1. Instalace a zapojení: Připojte napájecí kabel a kabel snímače podle schématu zapojení.
2. Nastavte parametry tlaku; P0.38=1, P0.03=16, P0.04=1, P0.05=24
3. Nastavte požadovaný tlak: P0.00=3,0, P0.01=0,3
4. Zvolte režim automatického spouštění: P0.14=11
5. Zkontrolujte směr otáčení čerpadla: Spusťte čerpadlo na krátkou dobu a zkontrolujte směr otáčení čerpadla. Pokud není směr otáčení správný, změňte parametr P0.02.

CZ

6. Pozorujte konstantní tlak: Pokud je tlak konstantní, systém pracuje správně. Pokud tlak značně kolísá, postupujte podle kapitoly odstraňování běžných poruch.
7. Zkouška klidového režimu: Zavřete výstup vody, výkon pohonu se bude snižovat, až systém vstoupí do klidového režimu. Pokud systém nevstoupí do klidového režimu, postupujte podle kapitoly odstraňování běžných poruch.

12.4 Schéma zapojení třívodičového snímače 24 V



1. Instalace a zapojení: Připojte napájecí kabel a kabel snímače podle schématu zapojení.
2. Nastavte parametry tlaku; P0.38=1, P0.03=10, P0.04=1, P0.05=24
3. Nastavte požadovaný tlak: P0.00=3,0, P0.01=0,3
4. Zvolte režim automatického spouštění: P0.14=11
5. Zkontrolujte směr otáčení čerpadla: Spusťte čerpadlo na krátkou dobu a zkontrolujte směr otáčení čerpadla. Pokud není směr otáčení správný, změňte parametr P0.02.
6. Pozorujte konstantní tlak: Pokud je tlak konstantní, systém pracuje správně. Pokud tlak značně kolísá, postupujte podle kapitoly odstraňování běžných poruch.
7. Zkouška klidového režimu: Zavřete výstup vody, výkon pohonu se bude snižovat, až systém vstoupí do klidového režimu. Pokud systém nevstoupí do klidového režimu, postupujte podle kapitoly odstraňování běžných poruch.

13 Technické parametry

| Název Frekvenčního měniče | Vstupní napětí | Vstupní frekvence | Vstupní proud | Výstupní napětí | Výstupní frekvence | Výstupní proud |
|------------------------------|----------------|-------------------|---------------|-----------------|--------------------|----------------|
| PUMPA e-line Drive-02 0,75kW | 1x230V | 50 Hz | 9 | 3x230V | 0-50 Hz | 4,5 |
| PUMPA e-line Drive-02, 1.5kw | 1x230V | 50 Hz | 14 | 3x230V | 0-50 Hz | 7 |
| PUMPA e-line Drive-02 2,2kW | 1x230V | 50 Hz | 20 | 3x230V | 0-50 Hz | 10 |

Obsah

| | | |
|-----------|---|-----------|
| 1 | SYMBOLY | 32 |
| 2 | ÚVOD | 35 |
| 3 | POZNÁMKY TÝKAJÚCE SA BEZPEČNEJ PREVÁDZKY | 35 |
| 4 | KAPITOLA 1 OVLÁDACÍ PANEL | 36 |
| 4.1 | OVLÁDACIE PRVKY PANELU | 36 |
| 4.2 | KONTROLNÉ LED DIÓDY | 37 |
| 4.3 | REŽIM PREVÁDZKY A ZOBRAZENIA..... | 37 |
| 4.4 | POPIS MENU | 37 |
| 5 | ROZMERY A ZAPOJENIE | 38 |
| 5.1 | OBRÁZKY POSTUPU INŠTALÁCIE NA POVRCHOVÉ ČERPADLO..... | 38 |
| 5.2 | SCHÉMA ZAPOJENIA SVORIEK HLAVNÝCH A OVLÁDACÍCH OBVODOV..... | 39 |
| 5.3 | ZAPOJENIE SENZOROV | 40 |
| 5.3.1 | <i>Zapojenie svoriek</i> | 40 |
| 5.3.2 | <i>Popis konfigurácie snímača</i> | 40 |
| 5.3.3 | <i>Schéma zapojenia</i> | 40 |
| 6 | OVLÁDACÍ PANEL | 41 |
| 7 | RÝCHLY ŠTART | 41 |
| 7.1 | NASTAVENIE PARAMETROV..... | 41 |
| 7.2 | OVERENIE SMERU OTÁČANIA ČERPADLA..... | 41 |
| 8 | PROGRAMOVANIE A PARAMETRE | 42 |
| 8.1 | SKUPINA ZOBRAZENÍ V PRIEBEHU PREVÁDZKY | 42 |
| 8.2 | SKUPINA ZOBRAZENÍ V STAVE ZASTAVENIA CHODU | 42 |
| 8.3 | TĽAKOVÉ A OCHRANNÉ FUNKCIE | 42 |
| 8.4 | SKUPINA FREKVENČNÝCH A POMOCNÝCH FUNKCIÍ | 45 |
| 8.5 | POSTUP NASTAVENIA PARAMETROV | 46 |
| 9 | POPIS PROGRAMOVANIA | 47 |
| 10 | RIEŠENIE PROBLÉMOV | 52 |
| 10.1 | POPIS KÓDOV PORÚCH..... | 52 |
| 10.2 | BEŽNÉ PORUCHY A ICH ODSTRÁNENIE..... | 54 |
| 10.2.1 | <i>Po zapnutí sa nezobrazuje žiadny displej</i> | 55 |
| 10.2.2 | <i>Napájací istič vypína po zapnutí napájania</i> | 55 |
| 10.2.3 | <i>Po spustení zariadenia sa motor neotáča</i> | 55 |
| 10.2.4 | <i>Po zapnutí napájania zariadenie funguje normálne, ale počas prevádzky sa istič napájania vypína</i> | 55 |
| 10.2.5 | <i>Zariadenie sa v prevádzke bez vody nezastaví</i> | 55 |
| 10.2.6 | <i>Systém nemôže prejsť do režimu spánku počas používania malého množstva vody alebo počas úniku</i> 55 | 55 |
| 10.2.7 | <i>Systém sa nemôže zastaviť v prípade ochrany pred nedostatkom vody</i> | 55 |
| 11 | SCHÉMA ZAPOJENIA | 55 |
| 11.1 | POUŽITIE JEDNÉHO ČERPADLA..... | 56 |
| 12 | PRÍLOHY | 57 |
| 12.1 | SCHÉMA ZAPOJENIA TLAKOMERU | 57 |
| 12.2 | SCHÉMA ZAPOJENIA TROJVODIČOVÉHO SNÍMAČA 10 V..... | 58 |
| 12.3 | SCHÉMA ZAPOJENIA DVOJVODIČOVÉHO SNÍMAČA..... | 58 |
| 12.4 | SCHÉMA ZAPOJENIA TROJVODIČOVÉHO SNÍMAČA 24 V..... | 59 |
| 13 | TECHNICKÉ PARAMETRE | 59 |
| 14 | SERVIS A OPRAVY | 60 |
| 15 | LIKVIDACE ZAŘÍZENÍ / LIKVIDÁCIA ZARIADENIA | 60 |
| 16 | PROHLÁŠENÍ O SHODĚ / VYHLÁSENIE O ZHODE | 61 |

1 Symbols

V návode na obsluhu sú uvedené nasledujúce symboly, ktorých účelom je uľahčiť pochopenie uvedenej požiadavky.



Dodržujte pokyny a výstrahy, v opačnom prípade hrozí riziko poškodenia zariadenia a ohrozenie bezpečnosti osôb.



V prípade nedodržania pokynov či výstrah spojených s elektrickým zariadením hrozí riziko poškodenia zariadenia alebo ohrozenie bezpečnosti osôb.



Poznámky a výstrahy pre správnu obsluhu zariadenia a jeho častí.



Úkony, ktoré môže vykonávať prevádzkovateľ zariadenia. Prevádzkovateľ zariadenia je povinný sa zoznámiť s pokynmi uvedenými v návode na obsluhu. Potom je zodpovedný za vykonávanie bežnej údržby na zariadení. Pracovníci prevádzkovateľa sú oprávnení vykonávať bežné úkony údržby.



Úkony, ktoré musia vykonávať kvalifikovaný elektrotechnik. Špecializovaný technik, oprávnený vykonávať opravy elektrických zariadení, vrátane údržby. Títo elektrotechnici musia mať oprávnenie pracovať s elektrickými zariadeniami.



Úkony, ktoré musia vykonávať kvalifikovaný elektrotechnik. Špecializovaný technik, ktorý disponuje schopnosťami a kvalifikáciou pre inštaláciu zariadení za bežných prevádzkových podmienok a pre opravu elektrických i mechanických prvkov zariadení pri údržbe. Elektrotechnik musí byť schopný vykonať jednoduché elektrické a mechanické úkony spojené s údržbou zariadení.



Upozorňuje na povinnosť používať osobné ochranné pracovné prostriedky.



Úkony, ktoré sa smú vykonávať len na zariadení, ktoré je vypnuté a odpojené od napájania.



Úkony, ktoré sa vykonávajú na zapnutom zariadení.

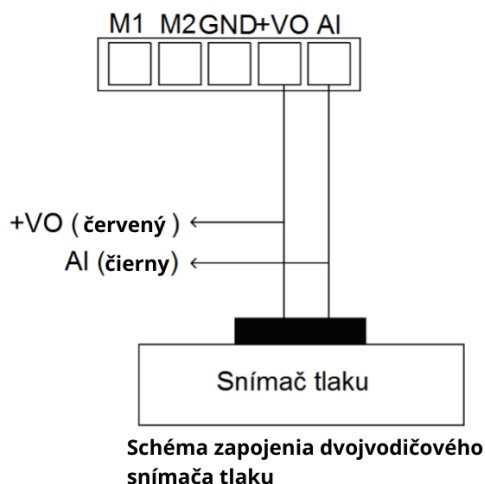
Ďakujeme Vám, že ste si zakúpili tento výrobok a žiadame Vás pred uvedením do prevádzky o prečítanie tohto Návodu pre montáž a obsluhu.

Skrátená verzia návodu (dôležité kroky pred spustením)

Dôležité upozornenia a činnosti, ktoré je potrebné vykonať pred uvedením frekvenčného meniča do prevádzky a v jej priebehu.

1. Schéma zapojenia snímača tlaku PUMPA (viac v kapitole 5.3.3 Schéma zapojenia)

Poznámka: Na našej webovej stránke www.pumpa.eu nájdete snímač tlaku 90° PUMPA E-DRIVE 0-10 bar 4-20 mA pod objednávacím kódom ZB00050295.



2. Nastavenie snímača tlaku na frekvenčnom meniči (viac v kapitole 7 Rýchly štart)

V závislosti od rôznych typov snímačov sa nastavenia parametrov líšia.

- Napríklad snímač s napájacím napätím 24 V, signálom spätnej väzby 4-20 mA, tlakovým rozsahom 10 bar a požadovaným tlakom vody 4,0 bar musí mať nastavené tieto parametre:

| | |
|--------------------|---|
| P0.00 = 4,0 | Nastavenie tlaku |
| P0.03 = 10 | Maximálny dosah snímača |
| P0.04 = 1 | Snímač spätnej väzby (snímač tlaku) |
| P0.05 = 24 | Vstupné napätie snímača |
| P0.14 = 11 | Automatické spustenie, automatický reset poruchy |

Nastavenie tlaku môžete meniť pomocou tlačidiel „▲“ a „▼“ (viac v kapitole 8 Programovanie a parametre)

| Zobrazenie | Názov | Popis | Jednotka | Poznámky |
|------------|------------------------|-----------------------------------|----------|----------|
| P | Aktuálny tlak | Hodnota tlaku aktuálnej prevádzky | bar | ⊙ |
| H | Prevádzková frekvencia | Aktuálna prevádzková frekvencia | Hz | ⊙ |
| d | Nastavený tlak | Nastavenie tlaku | bar | ⊙ |

Poznámka: Parameter je možné meniť pomocou klávesov so šípkami len vtedy, keď zariadenie (čerpadlo) nie je v prevádzke. Keď je zariadenie v prevádzke, klávesy so šípkami prepínajú iba medzi parametrami.

!!!DÔLEŽITÉ!!!

Skrátená verzia návodu (dôležité kroky pred spustením)

Nastavenie dôležitých tlakových a ochranných funkcií frekvenčného meniča (pozri kapitolu 8.3 Tlakové a ochranné funkcie a kapitolu 8.4 Skupina frekvenčných a pomocných funkcií)

| Funkcia | Popis | Rozsah nastavenia | Jedn. | Základná hodnota | Úroveň zobrazenia | Vykon. zmeny | Poznámky |
|---------|--------------------------------------|-----------------------|--------|------------------|-------------------|--------------|--|
| P0.02 | Smer otáčania | 0:Dopředu 1:Dozadu | | 0 | 0 | • | Zmenou tohto parametra môžete zmeniť smer otáčania |
| P0.25 | Ochrana proti nedostatku vody | 00-11 | | 10 | 1 | o | Jednotky: vyhodnotenie nedostatku vody podľa frekvencie, aktuálne 0: VYPNUTÉ 1: ZAPNUTÉ Desiatky: vyhodnotenie podľa tlaku 0: VYPNUTÉ 1: ON V predvolenom nastavení je vyhodnocovanie tlaku zapnuté |
| P0.38 | Inicializácia parametrov | 0-2 | | 0 | 0 | • | 0: Žiadna činnosť 1: Obnovenie predvoleného nastavenia továrenského nastavenia 2: Vymazanie záznamov porúch |
| P1.07 | Spodný limit prevádzkovej frekvencie | 0,0-P1.06 | Hz | 0.00 | | o | |
| P1.12 | Menovitý výkon motora | 0-4,0 | kW | Podľa modelu | | • | Nastavte podľa štítku motora |
| P1.13 | Menovitá frekvencia motora | 0,01-60,00 | Hz | Podľa modelu | | • | Nastavte podľa štítku motora |
| P1.14 | Menovité otáčky motora | 0-36000 | ot/min | Podľa modelu | | • | Nastavte podľa štítku motora |
| P1.15 | Menovité napätie motora | 0-280 | V | 220 | | • | Nastavte podľa štítku motora |
| P1.16 | Menovitý prúd motora | 0,1-40,0 | A | Podľa modelu | | • | Nastavte podľa štítku motora |

Poznámka: Ak je dĺžka kábla medzi zariadením a motorom väčšia ako 50 m, odporúča sa medzi motor a zariadenie nainštalovať filter DU/DT, filter Sinus alebo iné odrušovacie zariadenie na ochranu motora a frekvenčného meniča. Prípadne sa obráťte na svojho predajcu. (viac v kapitole 11.1)

!!!DÔLEŽITÉ!!!

2 Úvod



Ďakujeme, že používate frekvenčný menič Drive-02 na ovládanie a hospodárne riadenie prevádzky čerpadla. Pohon čerpadla je určený na meranie tlaku v hydraulických systémoch. Pohon dokáže udržiavať konštantný tlak v hydraulickom okruhu pomocou zmeny otáčok čerpadla za minútu a automaticky sa zapína a vypína pomocou snímačov. Vďaka rôznym možným nastaveniam a vstupným a výstupným konfigurovateľným kontaktom je možné prispôbiť prevádzku zariadenia potrebám rôznych zariadení. V nasledujúcich kapitolách sú uvedené nastaviteľné veličiny.

Možné použitia výrobku:

- obytné priestory
- bytové domy
- poľnohospodárske podniky
- priemyselné zariadenia
- zásobovanie vodou zo studní a vrtov
- zásobovanie vodou, zavlažovanie a zber dažďovej vody,
- zásobovanie vodou, zavlažovanie, postrekovanie a zber dažďovej vody
- zásobovanie vodou, chladenie

Tento návod obsahuje príslušné prevádzkové pokyny a podrobný popis parametrov. Pred inštaláciou, prevádzkou, údržbou alebo kontrolou si pozorne prečítajte tento návod.

Frekvenčný menič Drive-02 je určený pre odstredivé čerpadlá (jednostupňové a viacstupňové, povrchové a ponorné). Je zakázané používať frekvenčný menič Drive-02 pre objemové čerpadlá (všetky typy vretenových čerpadiel

3 Poznámky týkajúce sa bezpečnej prevádzky



Pred inštaláciou

Zariadenie neinštalujte ani nepoužívajte, ak je poškodené alebo mu chýbajú diely. Nedodržanie tohto pokynu môže viesť k poškodeniu zariadenia alebo ohrozeniu života.

Inštalácia

Pri inštalácii alebo manipulácii so zariadením ho držte za spodnú časť, a nie len za vonkajší kryt, aby ste zabránili zraneniu alebo poškodeniu jednotky.

Zariadenie musí byť nainštalované na nehorľavom materiáli v dostatočnej vzdialenosti od zdrojov tepla a horľavých alebo výbušných materiálov.

Ak je zariadenie nainštalované v ochrannom kryte, musí byť kryt vybavený vetracími otvormi, aby sa zabezpečila vnútorná teplota pod 40 °C, inak môže dôjsť k poškodeniu zariadenia v dôsledku vysokých teplôt. Minimálna teplota okolia musí byť vyššia ako 15 °C.

POZOR: FM sa dodáva bez snímača tlaku. Môžete napríklad použiť náš 90° snímač tlaku PUMPA E-drive 0-10 bar 4-20 mA ZB00050295.

Elektrické zapojenie

NECHAJTE ZARIADENIE PRIPOJIŤ ODBORNOU FIRMOU. Nedodržanie tohto pokynu môže mať za následok úraz elektrickým prúdom alebo poškodenie zariadenia.

Všetky súvisiace elektrické obvody a komponenty musia spĺňať platné normy. Nedodržanie tohto pokynu môže mať za následok zranenie alebo poškodenie zariadenia.

Zabezpečte správne uzemnenie uzemiňovacej svorky.

SK

Nedotýkajte sa svoriek hlavných obvodov a dbajte na to, aby sa tieto svorky nedotýkali krytu zariadenia.

Pred pripojením skontrolujte, či sa menovité napätie a číslo fázy zariadenia zhoduje s napájacím napätím a číslom fázy napájania.

Nikdy nepripájajte striedavé napájanie na výstupné svorky V, U, W.

Nikdy nevykonávajte skúšku napätia na zariadení so stojanom, pretože by mohlo dôjsť k poškodeniu zariadenia.

Hlavné obvody a riadiace obvody zariadenia musia byť v oddelených kábloch alebo vedené kolmo na seba alebo v tienených kábloch, inak dôjde k rušeniu riadiacich signálov.

Kábel pripojený na svorky hlavných obvodov musí byť vybavený prípojkami v samostatnom priestore.

Ak je dĺžka kábla medzi pohonom a motorom viac ako 50 m, odporúčame použiť tlmivku na ochranu zariadenia a motora.

Prevádzka

Napájanie striedavým prúdom zapnite až po riadnom zaistení predného krytu. Tento predný kryt počas prevádzky neotvárať ani neodstraňujte.

Ak sa po výpadku napájania aktivuje automatický reset poruchy, je potrebné najprv vykonať bezpečnostné opatrenia, inak môže dôjsť k poškodeniu zariadenia alebo zraneniu osôb.

Tlačidlo "RUN/STOP" môže byť nefunkčné z dôvodu aktivácie niektorej z funkcií. V ovládacom obvode zariadenia musí byť nainštalovaný samostatný hlavný vypínač napájania.

Keď je zariadenie zapnuté, svorky sú pod napätím. Nedotýkajte sa týchto svoriek kvôli riziku úrazu elektrickým prúdom.

Na spustenie a zastavenie zariadenia nepoužívajte istič, pretože by mohlo dôjsť k poškodeniu zariadenia.

Keďže zariadenie poskytuje zmenu otáčok z minimálnych na maximálne vo veľmi krátkom čase, skontrolujte, či sa motor a zariadenie môžu používať v tomto vhodnom rozsahu. V opačnom prípade môže dôjsť k poškodeniu zariadenia.

Nedotýkajte sa chladiča. Pri nedodržaní tohto pokynu môže dôjsť k nežiaducemu popáleniu.

Výrobné parametre zariadenia spĺňajú väčšinu požiadaviek, ktoré si prevádzka zariadenia vyžaduje, a tieto parametre neupravujte, pokiaľ to nie je nevyhnutné. Aj keď má niektoré zariadenie špeciálne požiadavky, nastavte len potrebné parametre. V opačnom prípade môžu nešpecifické nastavenia spôsobiť poškodenie zariadenia.

Údržba a kontrola

Nedotýkajte sa pripojovacích svoriek, keď je zariadenie pripojené k napájaniu. Nedodržanie tohto pokynu môže mať za následok úraz elektrickým prúdom.

Údržbu, výmenu a kontrolu môže vykonávať len kvalifikovaný personál.

Po výpadku napájania počkajte pred začatím údržby alebo kontroly aspoň 10 minút alebo sa uistite, že je odstránené všetko zvyškové napätie, inak môže dôjsť k poškodeniu zariadenia alebo zraneniu osôb.

Doska s plošnými spojmi má integrovaný obvod CMOS, nedotýkajte sa jej, inak môže elektrostatická elektrina poškodiť túto dosku s plošnými spojmi.

Ďalšie poznámky

Je prísne zakázané vykonávať akékoľvek zmeny na zariadení, pretože môže dôjsť k vážnemu alebo smrteľnému zraneniu. Po vykonaní svojvoľných zmien na zariadení záruka zaniká.

4 Kapitola 1 Ovládací panel



4.1 Ovládacie prvky panelu

1. Šípka "▲ nahor" a "▼ nadol": tieto tlačidlá sa používajú na nastavenie hodnôt tlaku, prepínanie medzi obrazovkami parametrov a nastavenie prevádzkových parametrov. V stave "stop" možno tlačidlá použiť na zmenu nastavenia tlaku. V stave "beh" možno tlačidlami prepínať pracovnú frekvenciu, nastavenie tlaku a spätný tlak.

2. "MENU": Stlačením tohto tlačidla na dve sekundy prepnete medzi režimom parametrov a režimom zobrazenia stavu.

3. "RUN/STOP": V režime zobrazenia stavu bez potvrdeného alarmu sa toto tlačidlo používa na spustenie alebo zastavenie čerpadla. Keď nastane alarm a zobrazí sa kód poruchy, toto tlačidlo slúži na potvrdenie a resetovanie alarmu. V režime nastavovania parametrov sa toto tlačidlo používa na vstup do ponuky a potvrdenie nastavení parametrov.



4.2 Kontrolné LED diódy

- **RUN (prevádzka):** kontrolka prevádzky
Svieti: normálna prevádzka
Bliká: pohotovosť
Nesvieti: zastavené
- **ALARM:** kontrolka poruchy
Porucha alebo alarm zariadenia

4.3 Režim prevádzky a zobrazenia

- **Režim zobrazenia stavu:**
Po zapnutí sa zariadenie prepne do režimu zobrazenia stavu. Keď je pohon zastavený, zobrazí sa nastavenie tlaku. Nastavenie tlaku môžete zmeniť pomocou tlačidla "hore" alebo "dole". Keď je zariadenie zapnuté, zobrazuje aktuálny tlak, pracovnú frekvenciu a nastavenie tlaku. Tlačidlom "hore" alebo "dole" prepnete zobrazenie. Stlačením tlačidla "MENU" na dve sekundy vstúpite do režimu nastavovania parametrov.
- **Režim nastavenia parametrov:**
Ak chcete zobraziť alebo nastaviť parametre v režime zobrazenia stavu, stlačením tlačidla "MENU" na dve sekundy vstúpite do režimu nastavenia parametrov a stlačením tlačidla "RUN/STOP" nastavte parametre. Po nastavení parametrov dvakrát stlačte tlačidlo "MENU", čím opustíte režim nastavovania parametrov a vrátite sa do režimu zobrazenia stavu.
- **Režim zobrazenia alarmu:**
Keď nastane alarm alebo porucha zariadenia, tento režim sa zobrazí automaticky. Stlačením tlačidla "RUN/STOP" vykonajte reset. Po vymazaní alarmu sa automaticky zobrazí predchádzajúci režim.

4.4 Popis menu



Existujú tri úrovne menu:

1. Skupina funkcií (prvá úroveň)
2. Nastavovanie funkcií (druhá úroveň)
3. Nastavovanie funkcií (tretia úroveň)

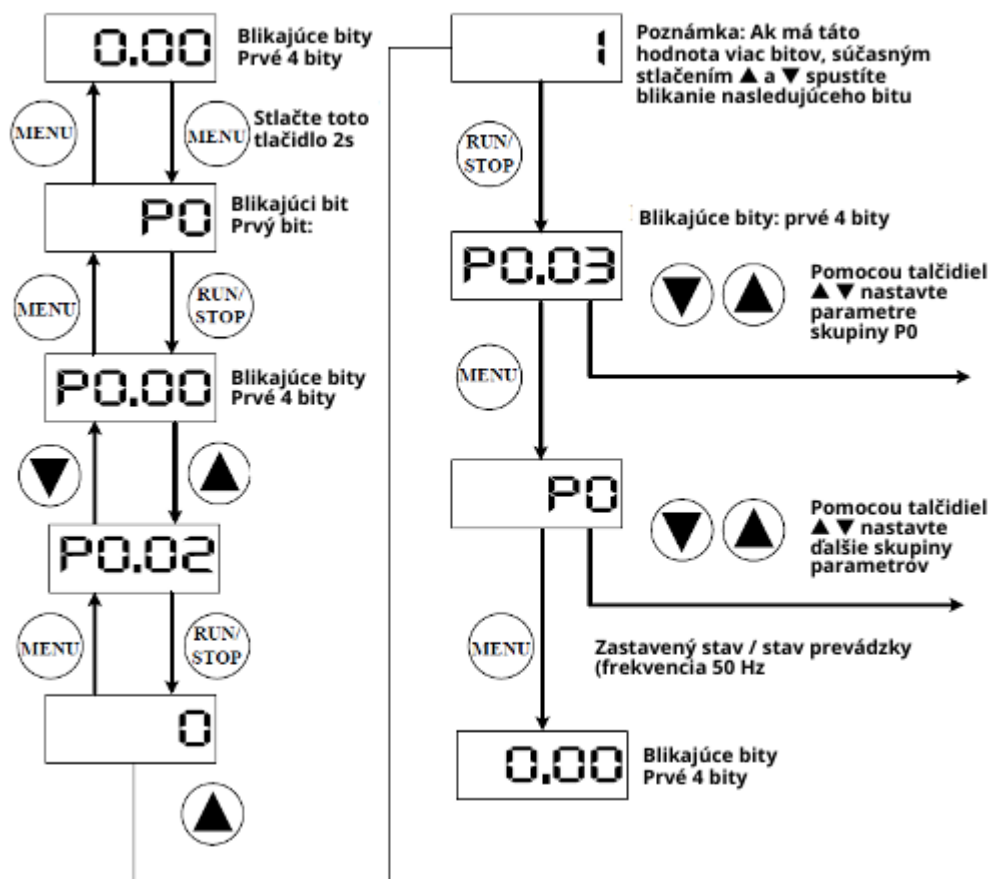
Popis: V ponuke tretej úrovne sa môžete stlačením tlačidla "MENU" alebo "RUN/STOP" vrátiť do ponuky druhej úrovne. Po stlačení tlačidla "RUN/STOP" sa parametre najprv uložia do ovládacieho panela, potom sa vrátite do ponuky druhej úrovne a automaticky sa zobrazia ďalšie funkcie. Po stlačení tlačidla "MENU" sa vrátite priamo do ponuky druhej úrovne bez uloženia parametrov a aktuálna funkcia zostane zobrazená.

V ponuke tretej úrovne je možné zmeniť iba blikajúci bit. Vymeniteľný bit sa automaticky posunie po 5 sekundách.

Poznámka: Parametre označené symbolom „•“ zmeňte v stave zastavenia. Parametre označené „○“ sú aktuálne zistené a zaznamenané hodnoty, ktoré nie je možné zmeniť.

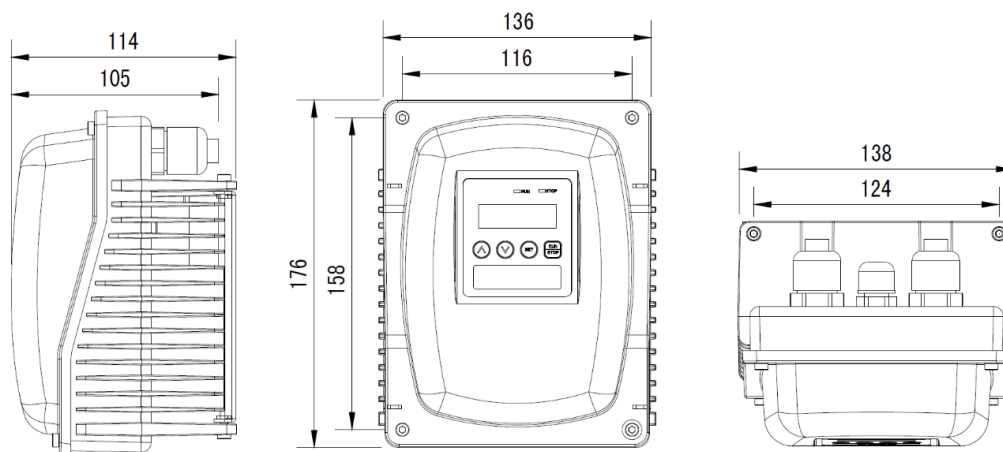
SK

Príklad: Zmeňte P0.02 z 0 na 1



Poznámka: 0,1 MPa = 100 kPa = 1 bar = 1 kg/cm²

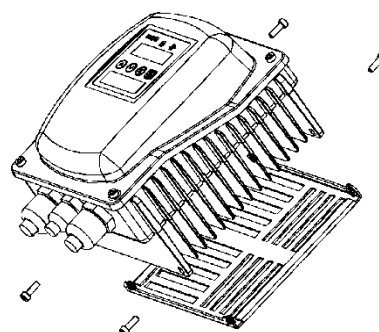
5 Rozmery a zapojenie



5.1 Obrázky postupu inštalácie na povrchové čerpadlo

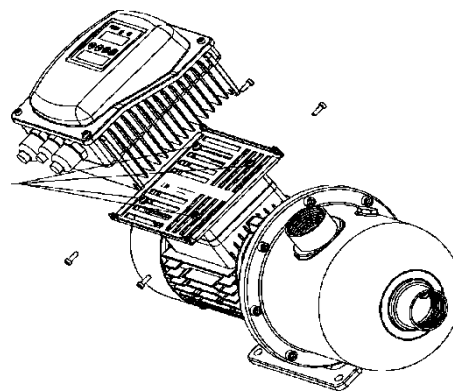
- na intenzívne chladenie zariadenia od ventilátoru motora

Krok 1: Demontujte základnú dosku na spodku meniča

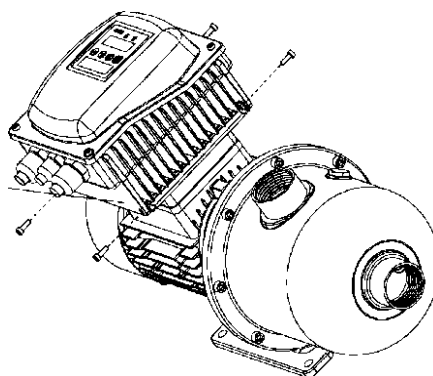


Krok 2: Upevnite základnú dosku k motoru

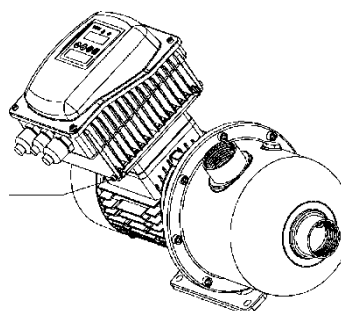
Základnú dosku priskrutkujte k elektrickej skrinke motora.

**Krok 3: Umiestnite menič na dosku**

Umiestnite menič na dosku.

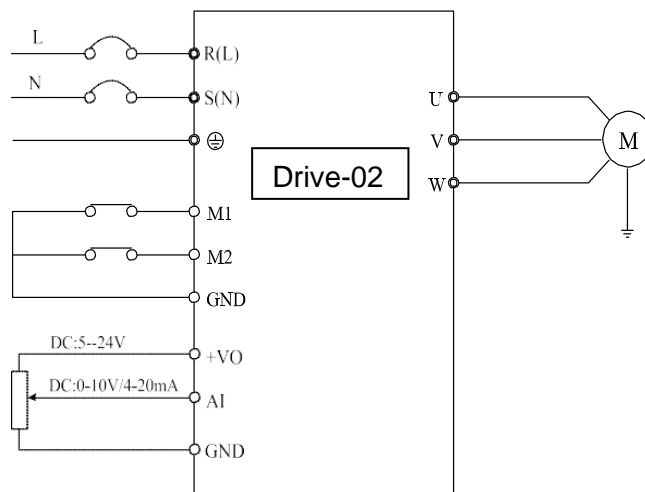
**Krok 4: Dokončíte inštaláciu**

Privevnite menič k základnej doske pomocou skrutiek.

**5.2 Schéma zapojenia svoriek hlavných a ovládacích obvodov**

**Napájanie -
1x230 V N**

**Digitálny vstup 1
Digitálny vstup 2**



5.3 Zapojenie senzorov

5.3.1 Zapojenie svoriek

+VO - napájacia svorka 5-24 V pre manometer / snímač tlaku

AI - vstupná svorka analógového signálu 0-10 V (typ snímača napätia) alebo vstupná svorka signálu 4~20 mA (typ snímača prúdu)

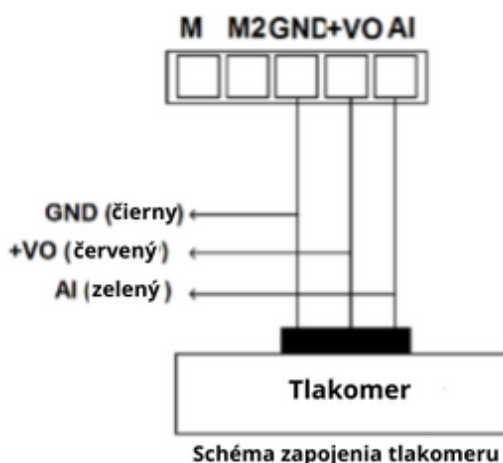
GND - spoločná signálna svorka 5-24 V

5.3.2 Popis konfigurácie snímača

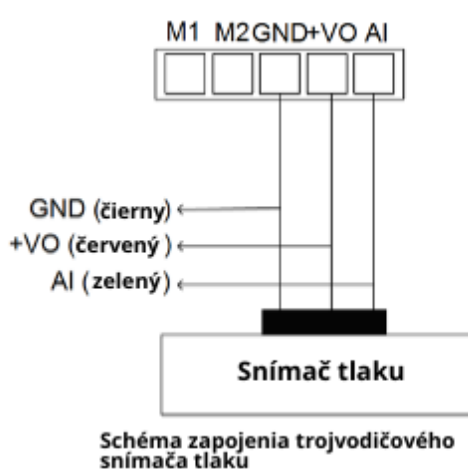
Predvolene sa používa snímač tlaku prúdu s výstupným signálom 4-20 mA. Ak sa používajú iné snímače, použite nastavenia parametrov P0.03, P0.04, P0.05 v kapitole 8.5.

5.3.3 Schéma zapojenia

Zariadenie je možné pripojiť k tlakomeru a snímaču tlaku. Pripojenia vykonajte podľa nižšie uvedených schém zapojenia.



Snímač tlaku: pracovný rozsah napätia 10-30 V, výstup 4-20 mA. Metóda zapojenia je znázornená nižšie.



Poznámka: Schéma zapojenia nájdete aj v kapitole 12 Prílohy.

6 Ovládací panel



Zapojenie ovládacích svoriek predstavuje vnútorné zapojenie alebo pripojenie externých káblov pomocou vodotesných konektorov.

| | | | | |
|----|----|-----|-----|----|
| M1 | M2 | GND | +VO | AI |
|----|----|-----|-----|----|

| Označenie svorky | Popis svorky | Technické data |
|------------------|--------------------------------------|---|
| M1 | Multifunkčná vstupná svorka 1 | Aktivuje sa po pripojení k uzemneniu GND. Deaktivuje sa po odpojení. |
| M2 | Multifunkčná vstupná svorka 2 | Aktivuje sa po pripojení k uzemneniu GND. Deaktivuje sa po odpojení. |
| AI | Analógová vstupná svorka 1 | Analógový vstup s napätím 0~10 analógový vstupný prúd 4-20 mA, výber sa vykonáva pomocou funkcií. |
| +Vo | Kladná svorka analógového napájania | Nastaviteľné napájanie +5 V-+24 V. Nastavenie hodnoty výstupného napätia sa vykonáva pomocou funkcií. |
| GND | Záporná svorka analógového napájania | Referenčný nulový potenciál nastaviteľného napájacieho zdroja +5 V-+24 V. |

7 Rýchly štart



7.1 Nastavenie parametrov

V závislosti od rôznych typov snímačov sa nastavenia parametrov líšia.

- Pre snímač s napájacím napätím 24 V, signálom spätnej väzby 4-20 mA, tlakovým rozsahom 1 MPa a požadovaným tlakom vody 3,0 bar (0,3 MPa) je potrebné nastaviť nasledujúce parametre:

V stave "stop" stlačte tlačidlo "▲" alebo "▼", aby ste nastavili tlak na 3,0.

- Senzor funguje ako predvolený typ. Ak vezmeme ako príklad napájacie napätie 24 V, signál spätnej väzby 4-20 mA, rozsah tlaku 1 MPa, požadovaný tlak vody 4,0 bar, je potrebné nastaviť tieto parametre:

| | |
|---------------------|---|
| P0.00 = 4,0 | Nastavenie tlaku |
| P0.03 = 10,0 | Maximálny dosah snímača |
| P0.04 = 1 | Snímač spätnej väzby (snímač tlaku) |
| P0.05 = 10,0 | Vstupné napätie snímača |
| P0.14 = 11 | Automatické spustenie, automatický reset poruchy |

7.2 Overenie smeru otáčania čerpadla

Po nastavení parametrov zapnite čerpadlo na krátky čas a skontrolujte, či je smer otáčania správny. Smer otáčania možno zmeniť nasledujúcimi dvoma spôsobmi:

- Zastavte čerpadlo a prehodte medzi sebou ľubovoľné dve fázy U, V, W na motore čerpadla.
- Zastavte pohon a zmeňte parameter P0.02.

8 Programovanie a parametre

Poznámka:

“○” : Parameter je možné meniť v pohotovostnom režime aj v priebehu prevádzky.

“●” : Parameter nie je možné zmeniť v priebehu prevádzky.

“◎” : Parameter je aktuálna zistená a zaznamenaná hodnota, ktorú nemožno zmeniť.

8.1 Skupina zobrazení v priebehu prevádzky

| Zobrazenie | Názov | Popis | Jednotka | Poznámky |
|------------|------------------------|-----------------------------------|----------|----------|
| P | Aktuálny tlak | Hodnota tlaku aktuálnej prevádzky | bar | ◎ |
| H | Prevádzková frekvencia | Aktuálna prevádzková frekvencia | Hz | ◎ |
| d | Nastavenie tlaku | Nastavený tlak | bar | ◎ |

8.2 Skupina zobrazení v stave zastavenia chodu

Nastavenie tlaku môžete meniť pomocou tlačidiel “▲” a “▼”

| Zobrazenie | Názov | Popis | Jednotka | Poznámky |
|------------|----------------|----------------|----------|----------|
| d | Nastavený tlak | Nastavený tlak | bar | ◎ |

8.3 Tlakové a ochranné funkcie

| Funkcia | Popis | Rozsah nastavenia | Jedn. | Základná hodnota | Úroveň zobrazenia | Zmena | Poznámky |
|---------|--|---|-------|------------------|-------------------|---|---|
| P0.00 | Nastavenie tlaku | 0,0 - P0.03 | bar | 3.0 | 0 | ○ | Začíname na v pohotovostnom režime, keď tlak klesne pod nastavený tlak PID |
| P0.01 | Odvodenie spúšťačieho tlaku | 0,0– P0.00 | bar | 0.3 | | ○ | |
| P0.02 | Smer otáčania | 0: Dopredu 1: Dozadu | | 0 | | ● | Zmenou tohto parametra môžete zmeniť smer otáčania |
| P0.03 | Rozsah snímača | 0,1-500 | bar | 10.0 | | ○ | Maximálny rozsah snímača |
| P0.04 | Typ snímača so spätnou väzbou | 0-1 | | 1 | | ○ | 0: Spätná väzba napätia 1: Prúdová spätná väzba Nastavte typ snímača |
| P0.05 | Nastavenie výkonu snímača | 0-24 | V | 24,0 | | ○ | Prevádzkové napätie snímača. Nastavte priamo požadované napätie |
| P0.06 | Proporcionálny zisk | 0-100 | % | 20.0 | | ○ | Čím väčší je parameter, tým rýchlejšia je odozva tlakového systému. Ak je hodnota nastavená príliš vysoko, systém bude oscilovať. Nastavenie vykonajte v závislosti od príslušného vodovodného systému. |
| P0.07 | Integračné zosilnenie | 0,01-60 | | 0.90 | | ○ | Integračný čas PID systému |
| P0.08 | Možnosti funkcie režimu nečinnosti PID | 0: režim nečinnosti vypnutý 1: režim 1 2: režim 2 | | 2 | ○ | Režim 1: Na vyhodnotenie nečinnosti režimu použite tlak, prúd a frekvenciu Režim 2: Automatický režim nečinnosti | |

| | | | | | | | |
|-------|---|--------------------------|-----|-------|----|---|---|
| P0.09 | Oneskorenie detekcie režimu nečinnosti PID | 0-120 | s | 1.0 | | o | V prípade nízkej spotreby vody, ak je režim nečinnosti oneskorený alebo ho nemožno aktivovať, znížte hodnotu. Ak sa režim nečinnosti predpokladá alebo sa často zapína a vypína, zvýšte hodnotu. |
| P0.10 | Oneskorenie detekcie spúšťania PID z režimu nečinnosti | 0-120 | s | 1.0 | | o | Oneskorenie detekcie Spúšťanie PID z režimu nečinnosti |
| P0.11 | Nízkoúrovňová pridrzaná frekvencia detekcie režimu nečinnosti PID | 0-60 | Hz | 20.00 | | o | RPID v prevádzke so pridrznou frekvenciou režimu nečinnosti. Po uplynutí času P0.12 prejde PID do režimu nečinnosti. |
| P0.12 | Doba prevádzky s nízkou pridrznou frekvenciou PID | 0-3600 | s | 3.0 | | o | Doba prevádzky s nízkou frekvenciou v režime nečinnosti 1 |
| P0.13 | Tlak odchýlky režimu nečinnosti PID | 0-P0.01 | bar | 0.1 | | o | Keď je aktuálny tlak vyšší ako (nastavený tlak mínus tlak odchýlky režimu nečinnosti), systém začne kontrolovať stav nečinnosti. |
| P0.14 | Automatické spúšťanie a resetovanie pri zapnutí | 00-11 | | | 10 | o | Jednotky: voľby automatického spustenia 0: VYPNUTÉ 1: ZAPNUTÉ Desiatky: voľby automatického resetovania poruchy 0: VYPNUTÉ 1: ZAPNUTÉ Predvolené nastavenie je automatické spustenie VYPNUTÉ a automatické resetovanie ZAPNUTÉ. |
| P0.15 | Oneskorenie automatického spúšťania pri zapnutí | 0 - 100,0 | s | 5.0 | | o | Čas oneskorenia pred automatickým spustením pri zapnutí napájania |
| P0.16 | Ochrana proti zamrznutiu | 0: vypnuto 1: zapnuto | | 0 | | o | Automatická funkcia proti zamrznutiu čerpadla |
| P0.17 | Prevádzková frekvencia ochrany proti zamrznutiu | 0-60 | Hz | 8.00 | 1 | o | |
| P0.18 | Prevádzková doba ochrany proti zamrznutiu | 0-9999 | s | 60 | 1 | o | |
| P0.19 | Prevádzkový cyklus ochrany proti zamrznutiu | 0-9999 | s | 300 | 1 | o | Ak je nastavená hodnota 0, prevádzka sa udržiava na pracovnej frekvencii ochrany proti zamrznutiu |
| P0.20 | Činiteľ úniku vody | 0-100 | | 2.0 | | o | Čím väčší únik vody, tým je činiteľ vyšší. |
| P0.21 | Nastavená hodnota alarmu vysokého tlaku | 0,0-P0.03 | bar | 8,0 | | o | Ak je tlak v systéme vyšší alebo rovný nastavenej hodnote, po oneskorení P0.22 sa spustia upozornenie a chod sa zastaví |
| P0.22 | Doba detekcie alarmu vysokého tlaku | 0,0-200,0 | s | 3.0 | | | |
| P0.23 | Nastavená hodnota alarmu nízkeho tlaku | 0,0-P0.21 | bar | 0.0 | | o | Ak je tlak v systéme nižší ako nastavená hodnota, po oneskorení P0.24 sa spustí upozornenie a chod sa zastaví. Táto funkcia nie je aktívna, ak je hodnota nastavená na 0. |
| P0.24 | Doba detekcie alarmu nízkeho tlaku | 0,0-200,0 | s | 3.0 | | o | |
| P0.25 | Ochrana proti nedostatku vody | 00-11 | | 10 | 1 | o | Jednotky: vyhodnotenie nedostatku vody podľa frekvencie, aktuálne 0: VYPNUTÉ 1: ZAPNUTÉ Desiatky: vyhodnotenie podľa tlaku 0: VYPNUTÉ |

| | | | | | | | |
|-------|---|-----------------|----------|-------|---|---|---|
| | | | | | | | 1: ZAPNUTÉ V predvolenom nastavení je ZAPNUTÉ vyhodnotenie tlaku. |
| P0.26 | Limitná hodnota detekcie nedostatku vody | 0,0-P0.00 | bar | 0.5 | 1 | o | Nedostatok vody sa vyhodnocuje len vtedy, keď je tlak v systéme nižší ako nastavená hodnota. |
| P0.27 | Frekvencia detekcie ochrany proti nedostatku vody | 0-60,00 | Hz | 45,00 | 1 | o | Aktívne, keď P0.25 =01. Porovnávacia frekvencia vyhodnotenia nedostatku vody. Ak je prevádzková frekvencia vyššia ako táto frekvencia, začne sa vyhodnocovať nedostatok vody. |
| P0.28 | Aktuálne percento detekcie ochrany proti nedostatku vody | 80,0-300,0 | % | 150.0 | 1 | o | Aktívne len pri P0.25=01. Percentuálna hodnota menovitého prúdu motora. Ak je prevádzkový prúd nižší ako tento prúd, vyhodnotí sa ako nedostatok vody. |
| P0.29 | Doba detekcie ochrany proti nedostatku vody | 0-900,0 | s | 20.0 | | o | |
| P0.30 | Oneskorenie automatického resetovania ochrany proti nedostatku vody | 0-9999 | min | 15 | 1 | o | Ak je hodnota nastavená na 0, na automatické resetovanie ochrany proti nedostatku vody použite tlak. |
| P0.31 | Stupeň automatického režimu nečinnosti | 1-30 | | 3 | 1 | o | Ak systém nemôže prejsť do režimu nečinnosti, zvýšte túto hodnotu. |
| P0.32 | Detekčný tlak prítoku | 0,0-P0.00 | bar | 1.0 | 1 | o | Keď je prírodný tlak vyšší ako čas detekcie tlaku (P0.33), porucha nedostatku vody sa automaticky resetuje. |
| P0.33 | Detekčná doba prítoku | 0,0-100,0 | s | 1.0 | 1 | o | |
| P0.34 | Spodný limit AI | 0,0-P0.35 | V/ mA | 4.00 | | o | |
| P0.35 | Horní limit AI | P0.34- 20,00 | V/ mA | 20.00 | | o | |
| P0.36 | Doba zrýchľovania | 0,1-3600 | s | 5.0 | | o | |
| P0.37 | Doba spomaľovania | 0,1-3600 | s | 3.0 | | o | |
| P0.38 | Inicializácia parametrov | 0-2 | | 0 | 0 | • | 0: Žiadna aktivita 1: Obnovenie továrenského nastavenia 2: Odstránenie záznamov poruchy |
| P0.39 | Blokovanie parametrov | 0-1 | | 0 | | o | Ak je nastavená na hodnotu 1, parametre skupiny P1 budú skryté. |
| P0.40 | Typ aktuálnej poruchy | 0~29 | | | | o | 0: Žiadna porucha 1: Ochrana meniča (E001) 2: Nadprúd počas zrýchľovania (E002) 3: Nadprúd počas spomaľovania (E003) 4: Nadprúd pri konštantných otáčkach (E004) 5: Prepätie počas zrýchľovania (E005) 6: Prepätie počas spomaľovania (E006) 7: Prepätie pri konštantných otáčkach (E007) 8: Hardvérové prepätie (E008) 9: Podpäťová porucha (E009) 10: Preťaženie meniča (E010) 11: Preťaženie motora (E011) 12: Rezerva 13: Strata výstupnej fázy (E013) 14: Prehriatie chladiča (E014) 15: Nedostatok vonkajšej vody (E015) 16-17: Rezerva 18: Porucha detekcie prúdu (E018) 19-21: Rezerva 22: Porucha EEPROM (E022) |
| P0.40 | Typ aktuálnej poruchy | 0-29 | | | | o | 23: Prekročenie krútiaceho momentu (E023) 24: Prerušenie linky spätnej väzby PID (E024) 25: Prekročený prevádzkový čas (E025) 26: Rezerva (E026) 27: Alarm nedostatku vody (E027) |

| | | | | | | | |
|-------|-----------------------------|-------|----|---|---|---|---|
| | | | | | | | 28: Alarm vysokého tlaku (E028) 29: Alarm nízkeho tlaku (E029) |
| P0.41 | Teplota chladiča | 0-100 | °C | 0 | 1 | ⊙ | |
| P0.42 | Verzia softwaru | | | | 0 | ⊙ | |
| P0.43 | Voľby frekvenčných príkazov | 0-8 | | 8 | | ● | 0: Digitálne nastavenie 1-7: Rezerva 8: PID prívodu vody |

8.4 Skupina frekvenčných a pomocných funkcií

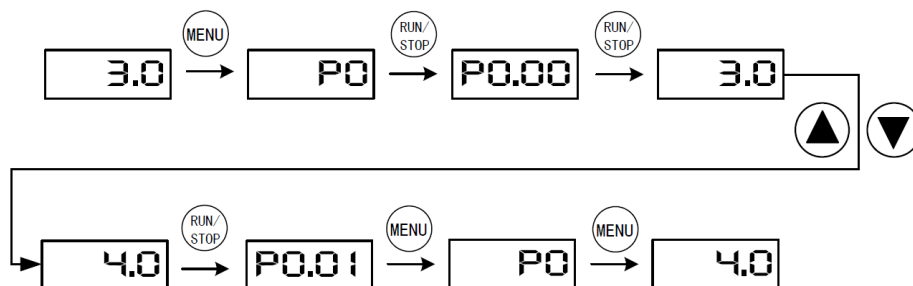
| Funkcia | Popis | Rozsah nastavenia | Jedn. | Základná hodnota | Úroveň zobrazenia | Zmena | Poznámky |
|---------|---|---|-------|---------------------------|-------------------|-------|---|
| P1.00 | Nastavenie tlaku | 0,0-P1.03 | bar | 3.0 | 0 | o | Rovnaké ako pre P0.00 |
| P1.01 | Odchýlka spúšťacieho tlaku | 0,0-P1.00 | bar | 0,3 | | o | Rovnaké ako pre P0.01 |
| P1.02 | Voľby smeru otáčania | 0: dopredu 1: dozadu | | 0 | | ● | Rovnaké ako pre P0.02 |
| P1.03 | Rozsah snímača | 0,1-500,0 | bar | 10 | | o | Rovnaké ako pre P0.03 |
| P1.04 | Typ snímača so spätnou väzbou | 0:Napätová spätná väzba 1:prúdová spätná väzba | | 1 | | o | Rovnaké ako pre P0.04 |
| P1.05 | Nastavenia napájania snímača | 0-24 | v | 24.0 | | o | Rovnaké ako pre P0.05 |
| P1.06 | Horná hranica prevádzkovej frekvencie | P1.07-60 | Hz | 50.00 | | o | |
| P1.07 | Dolná hranica prevádzkovej frekvencie | 0,0-P1.06 | Hz | 0.00 | | o | |
| P1.08 | Možnosti prevádzky, keď je pracovná frekvencia nižšia ako dolná hraničná frekvencia | 0-2 | | 2 | | o | 0: Prevádzka s dolnou hraničnou frekvenciou 1: Zastavenie 2: Pohotovostný režim |
| P1.09 | Nastavenie | 1,0-15,0 | kHz | Nastavenie podľa softwaru | | o | Správnym nastavením tejto hodnoty možno upraviť hlučnosť motora |
| P1.10 | Nosné frekvencie | 0-1,00 | V | 0.10 | | | Keď prevádzková frekvencia dosiahne maximálnu prevádzkovú frekvenciu, po uplynutí času detekcie prerušeného vedenia spätnej väzby PID (predvolené nastavenie 5 s) a za predpokladu, že hodnota spätnej väzby PID bude stále nižšia ako hodnota detekcie prerušeného vedenia spätnej väzby PID, generuje sa porucha prerušeného vedenia spätnej väzby. |
| P1.11 | Hodnota detekcie prerušeného vedenia spätnej väzby | 0-3600,0 | s | 5.0 | | | Táto funkcia nie je aktívna, ak je hodnota nastavená na 0. |

| | | | | | | | | |
|-------|--|-------------|--------|-------------------------|---|--|---|--|
| P1.12 | Čas detekcie prerušeného vedenia spätnej väzby | 0-4,0 | kW | Nastavenie podľa modelu | | | ● | Nastavte podľa štítku motora |
| P1.13 | Menovitý výkon motora | 0,01- 60,00 | Hz | Nastavenie podľa modelu | | | ● | Nastavte podľa štítku motora |
| P1.14 | Menovitá frekvencia motora | 0-36000 | ot/min | Nastavenie podľa modelu | | | ● | Nastavte podľa štítku motora |
| P1.15 | Menovité napätie motora | 0-280 | V | 220 | | | ● | Nastavte podľa štítku motora |
| P1.16 | Menovitý prúd motora | 0,1-40,0 | A | Nastavenie podľa modelu | | | ● | Nastavte podľa štítku motora |
| P1.17 | Heslo používateľa | 0000-9999 | | | 1 | | o | |
| P1.18 | Voľby funkcie svorky MI | 0-25 | | 1 | 1 | | ● | 0: Žiadna funkcia 1: Prevádzka 2—6: Rezerva |
| P1.19 | Voľby funkcie svorky MI2 | | | 9 | 1 | | ● | 7: Reset poruchy 8: Pauza |
| P1.20 | Voľby funkcie VDI | | | | | | ● | 9: Vstup externej poruch (nedostatok vody) 10-24: Rezerva 25: Pauza riadenia PID |
| P1.33 | Režim PWM | 0—2 | | 0 | 1 | | o | |
| P1.34 | Voľby signálu spustenia/zastavenia | 0—1 | | 0 | 1 | | o | 0: Spustenie/zastavenie pomocou tlačidiel 1: Spustenie/zastavenie pomocou svoriek |

8.5 Postup nastavenia parametrov

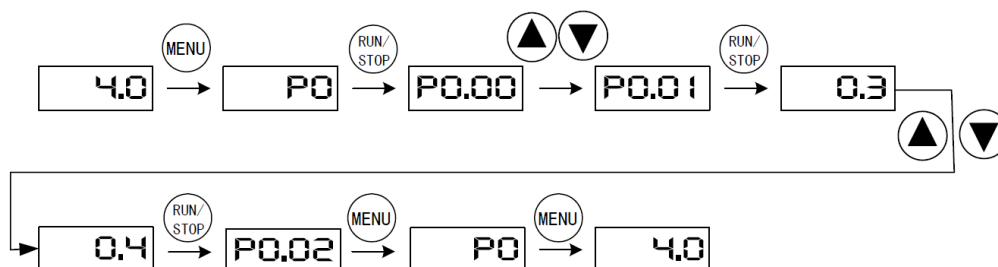
Pre bežne používané parametre P0.00 - P0.05 je postup nastavenia nasledovný.

Nastavenie P0.00 (nastavenie tlaku)

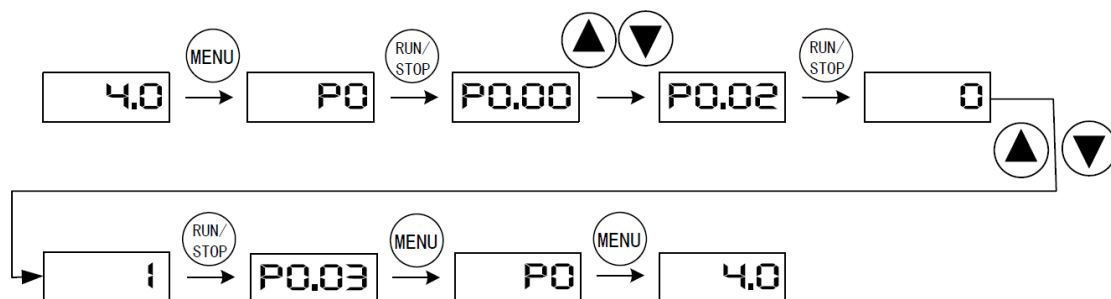


Poznámky: Stlačením tlačidla „▲“ alebo „▼“ zmeníte nastavenie tlaku na hodnotu 4,0 v zobrazenom stave zastavenia.

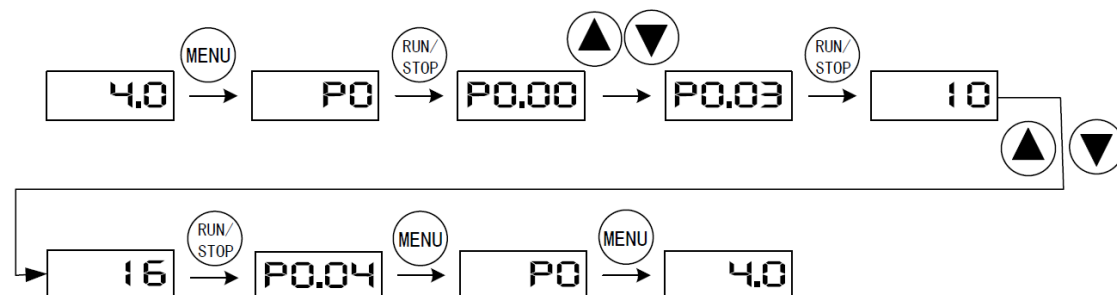
Nastavenie P0.01 (odchýlka spúšťacieho tlaku)



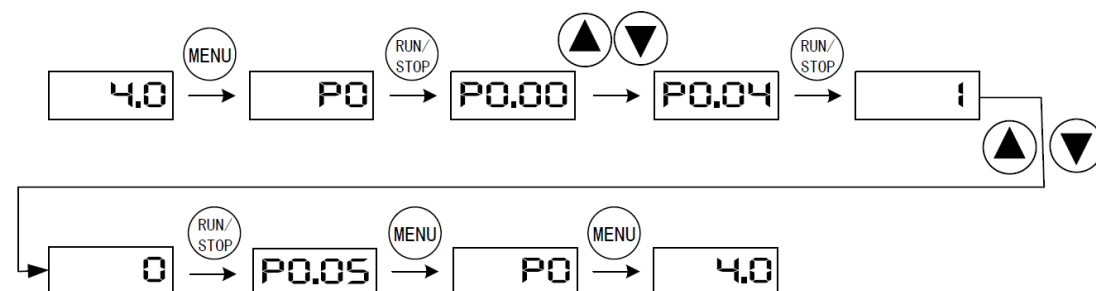
Nastavenie P0.02 (Smer otáčania)



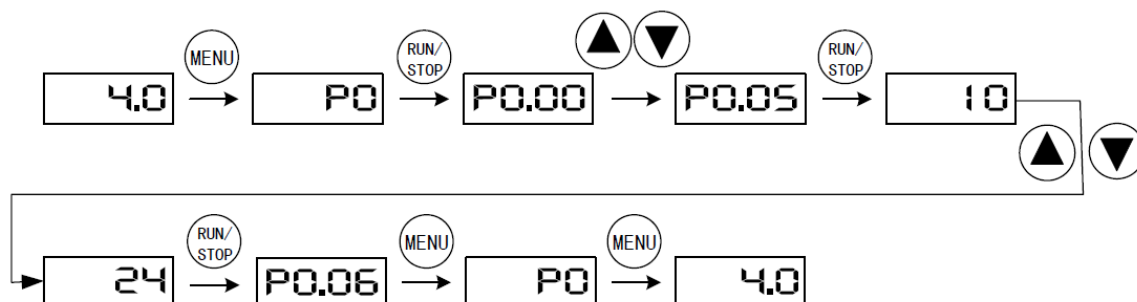
Nastavenie P0.03 (rozsah snímača)



Nastavenie P0.04 (typ spätnej väzby snímača)



Nastavenie P0.05 (nastavenie napájania snímača)



9 Popis programovania

| | | | | | |
|-------|------------------------------|--|-----|------|--|
| P0.00 | Nastavenie tlaku | 0,0—P0.03 | bar | 3.0 | |
| P0.03 | Rozsah snímača | 0,0—200,0 | bar | 10.0 | nastavte podľa rozsahu použitého snímača |
| PO 04 | Typ snímača so spätou väzbou | 0: Napät'ová spät'na väzba 1: Prúdová spät'na väzba | | 1 | |
| P0.05 | Nastavenie napájania snímača | 0,0-24,0 | V | 24.0 | |

P0.03 je rozsah snímača. Obvyklý rozsah je 1 MPa, tj. 10,0 bar.

SK

P0.00 je hodnota tlaku v potrubnom systéme.

Ak P0.00 = 3,0 bar, potom sa tlak v potrubnom systéme po spustení čerpadla udržiava na konštantnej hodnote 3,0 bar.

Bežný snímač je prúdového typu. Spôsob zapojenia zariadenia je podobný ako pri snímači tlaku, pripojenie na svorku AI ako spätná väzba tlaku: ak je použitý snímač napätia, zmeňte nastavenie P0.04 na 0. Spôsob zapojenia zariadenia je podobný ako vysielacieho tlakomeru, pripojenie k svorke AI ako spätná väzba tlaku.

Poznámka: Keďže pracovné napätie snímača je odlišné, pred použitím nastavte pracovné napájanie snímača v P0.05. Rozsah snímača v P0.03 nastavte podľa parametrov snímača.

| | | | | | |
|-------|--|-----------|-----|-----|--|
| P0.01 | Odchýlka spúšťacieho tlaku | 0,0—P0.00 | bar | 0.3 | Hodnota, ktorá je nižšia ako nastavený tlak PID |
| P0.10 | Oneskorenie detekcie spúšťania PID z režimu nečinnosti | 0,0—120,0 | s | 1.0 | Oneskorenie detekcie spúšťania PID z režimu nečinnosti |

Ak je hodnota spätnej väzby menšia alebo rovná nastavenému tlaku mínus spúšťací tlak PID (P0.00-P0.01) a udrží tento stav počas nastaveného času na P0.10, nastavenie PID sa znovu spustí. Napríklad, ak P0.00 = 3, P0.01 = 0,3, P0.10 = 5,0, potom ak je hodnota spätnej väzby menšia alebo rovná 2,7 a čas je dlhší ako 5 s, nastavenie PID sa reštartuje. Akonáhle je väčšia ako 2,7, čas sa začne znova počítať.

| | | | | | |
|-------|----------------------|-------------------------|--|---|---|
| P0.02 | Smer otáčania motora | 0: Dopredu 1: Dozadu | | 0 | Zmenou tohoto parametru zmeníte smer otáčania |
|-------|----------------------|-------------------------|--|---|---|

Pri prvom použití skontrolujte smer otáčania motora. Ak je potrebné zmeniť smer otáčania motora, prehodte ľubovoľné dva vodiče z napájacích vodičov U, V, W na zariadení alebo zmeňte nastavenie parametru P0.02.

| | | | | | |
|-------|---------------------------|-------------|---|----|---|
| P0.06 | Proporcionálne zosilnenie | 0,0 - 100,0 | % | 20 | Čím vyššia je hodnota parametra, tým rýchlejšia je odozva tlakového systému. Ak je však hodnota nastavená príliš vysoko, systém bude oscilovať. Nastavenie vykonajte v závislosti od príslušného vodného systému. |
|-------|---------------------------|-------------|---|----|---|

Spôsob nastavenia:

Ak parametre z továrenského nastavenia nespĺňajú príslušné požiadavky, urobte jemné nastavenie parametrov. Najskôr zvýšením proporcionálneho zosilnenia zaistíte, aby systém neosciloval.

Poznámka: Nesprávne nastavenie parametra P0.06 spôsobí prekročenie otáčok a tiež poruchu prepätia.

| | | | | | |
|-------|--|---------------|-----|-----|---|
| P0.08 | Voľby režimu nečinnosti PID | 0-2 | | 2 | 0: Režim nečinnosti vypnutý 1: Režim nečinnosti 1 2: Režim nečinnosti 2 |
| P0.09 | Oneskorenie detekcie režimu nečinnosti PID | 0-120 | s | 1 | V prípade nízkej spotreby vody, ak je režim nečinnosti oneskorený alebo ho nemožno aktivovať, znížte hodnotu. Ak je režim nečinnosti v predstihu alebo sa často zapína a vypína, zvýšte túto hodnotu. |
| P0.10 | Oneskorenie detekcie spustenia PID z režimu nečinnosti | 0-120 | s | 1 | Oneskorenie detekcie spustenia PID z režimu nečinnosti |
| P0.11 | Nízko úroveňová prídržná frekvencia režimu nečinnosti PID | 0-60 | Hz | 20 | PID v prevádzke s nízkou úroveňovou prídržnou frekvenciou režimu nečinnosti. Po uplynutí času P0.12 prejde PID do režimu nečinnosti. |
| P0.12 | Prevádzková doba s nízkou úroveňovou prídržnou frekvenciou PID | 0 ~3600 | s | 3.0 | |
| P0.13 | Tlak odchýlky režimu nečinnosti PID | 0,0- P0.01 | bar | 0.1 | Ak je tlak spätnej väzby v rozsahu odchýlky režimu nečinnosti, spustíte kontrolu režimu nečinnosti. |

Po výbere režimu nečinnosti 1 v parametri P0.08 zariadenie zistí, či je protitlak vyšší ako nastavený tlak. Ak áno, zariadenie spustí detekciu režimu nečinnosti. Po uplynutí oneskorenia detekcie režimu nečinnosti PID nastaveného v

P0.09 a ak je tlak spätnej väzby stále vyšší ako nastavený tlak, zariadenie postupne zníži výstupnú frekvenciu na nízko úroveň prídržnú frekvenciu detekcie režimu nečinnosti nastavenú v P0.11.

Po čakacej dobe nízko úrovňovej prídržnej frekvencie detekcie režimu nečinnosti, a ak je spätoväzbový tlak stále vyšší ako nastavený tlak, zariadenie zníži výstupnú frekvenciu na 0 Hz a prejde do pohotovostného režimu. Ak je v uvedenom postupe spätoväzbový tlak nižší ako nastavený tlak, zariadenie to vyhodnotí ako neplatnú detekciu režimu nečinnosti a vráti sa do stavu nastavenia PID.

Keď je zvolený režim nečinnosti 2, systém sa bude pokúšať prejsť do režimu nečinnosti automaticky v závislosti od stavu spotreby vody.

Keď zariadenie prejde do pohotovostného režimu a ak je spätoväzbový tlak nižší ako hraničná hodnota režimu nečinnosti PID, zariadenie spustí detekciu spustenia z pohotovostného režimu. Po uplynutí oneskorenia detekcie spustenia PID z režimu nečinnosti nastaveného v P0.10 a ak je spätoväzbový tlak stále pod hraničnou hodnotou tlaku pre spustenie z režimu nečinnosti, potom je spustenie z režimu nečinnosti úspešné a zariadenie sa vráti do stavu nastavenia PID. Prípadne je spustenie z režimu nečinnosti neúspešné. Príliš vysoká limitná hodnota režimu nečinnosti PID môže viesť k častému spúšťaniu a zastavovaniu zariadenia. Príliš nízka hraničná hodnota režimu nečinnosti PID môže mať za následok nedostatočný tlak.

Poznámky: Prídržná frekvencia režimu nečinnosti v rôznych vodných systémoch je odlišná. Keď sa nepoužíva žiadna voda a kohútik je vypnutý, ale čerpadlo je stále v chodu, zvýšte hodnotu P0.11 na frekvenciu udržiavania režimu nečinnosti.

| | | | | | |
|-------|---|--|---|-----|--|
| P0.14 | Automatické spustenie a resetovanie pri zapnutí | Jednotky: Voľba automatického spustenia 0: VYPNUTÉ 1: ZAPNUTÉ Desiatky: Voľba automatického resetovania 0: VYPNUTÉ 1: ZAPNUTÉ | | 10 | V predvolenom nastavení je automatický štart zapnutý a automatický reset je vypnutý. |
| P0.15 | Oneskorenie automatického spustenia pri zapnutí | 0,0-100,0 | s | 5.0 | Čas oneskorenia pred automatickým spustením pri zapnutí napájania |

Ak chcete, aby sa zariadenie spustilo automaticky po oneskorení nastavenom v P0.15, nastavte P0.14 = 11, aby sa aktivovala funkcia automatického spustenia zariadenia. Pri každom zapnutí alebo resetovaní poruchy sa zariadenie automaticky spustí, napr. keď sa zistí nedostatok vody vo vrte alebo studni.

| | | | | | |
|-------|---|--------------------------|----|------|---|
| P0.16 | Ochrana proti zamrznutiu | 0: VYPNUTO 1: ZAPNUTO | | 0 | Automatická funkcia proti zamrznutiu čerpadla |
| P0.17 | Prevádzková frekvencia ochrany proti zamrznutiu | 0,0-60,00 | Hz | 8.00 | |
| P0.18 | Prevádzkový čas ochrany proti mrazu - chod čerpadla | 0—9999 | s | 60 | |
| P0.19 | Prevádzkové odloženie ochrany proti zamrznutiu | 0—9999 | s | 300 | Ak je nastavená na 0, udržiava sa konštantná prevádzka s pracovnou frekvenciou ochrany proti zamrznutiu |

Ak chcete aktivovať funkciu ochrany proti zamrznutiu, nastavte P0.16 = 1. Po spustení čerpadla pohon nastaví pracovnú frekvenciu čerpadla podľa aktuálneho stavu po jeho spustení.

Poznámka:

- Automatické nastavenie frekvencie čerpadla má prednosť pred frekvenciou ochrany proti zamrznutiu.
- Frekvenciu ochrany proti zamrznutiu nemožno nastaviť na vysokú hodnotu. Musí byť nastavená ako frekvencia, ktorá môže zabezpečiť len chod čerpadla, ale nemôže dodávať tlak.

| | | | | | |
|-------|--------------------|-----------|--|-----|---|
| P0.20 | Činiteľ úniku vody | 0,0—100,0 | | 2.0 | Čím je únik vody väčší, tým je činiteľ vyšší. |
|-------|--------------------|-----------|--|-----|---|

SK

Ak nedochádza k odberu vody z dôvodu úniku vody z potrubného systému, zariadenie nemôže prejsť do režimu nečinnosti a zastaví sa. Preto sa opakovane spúšťa a zastavuje. Ak chcete vyriešiť problém úniku vody z potrubného systému, zmeňte hodnotu P0.20 podľa úniku vody. Čím väčší je únik vody, tým vyšší je faktor.

| | | | | | |
|-------|---|-------------|-----|----------|---|
| P0.21 | Nastavená hodnota alarmu vysokého tlaku | 0,0 - P0.03 | bar | 8.0 | Keď je spätný tlak vyšší alebo sa rovná nastavenej hodnote, potom po zdržaní P0,22 sa vygenerujú alarmy a dôjde k zastaveniu. |
| P0.22 | Doba detekcie alarmu vysokého tlaku | 0–200 | s | 3.0 | |
| P0.23 | Nastavená hodnota alarmu nízkeho tlaku | 0 – P0.21 | bar | 0 | Ak je spätnoväzbový tlak nižší ako nastavená hodnota, po oneskorení P0.24 sa generujú alarmy a nastane zastavenie. Táto funkcia nie je aktívna, keď je nastavená hodnota 0. |
| P0.24 | Doba detekcie alarmu nízkeho tlaku | 0,0 - 200,0 | s | 3.0 | |

Akčný člen porovnáva hodnoty P0.21 a P0.23 v závislosti od spätnej väzby tlaku v potrubnom systéme zo snímača. Ak je tlak abnormálny, zariadenie sa zastaví a automaticky vygeneruje alarm na ochranu potrubného systému.

| | | | | | |
|-------|--|---------------|-----|-------|--|
| P0.25 | Ochrana proti nedostatku vody | 0-11 | | 10 | Jednotky: hodnotenie nedostatku voda podľa frekvencie, prúdu 0: VYPNUTÉ 1: ZAPNUTÉ Desiatky: hodnotenie podľa tlaku 0: VYPNUTÉ 1: ZAPNUTÉ |
| P0.26 | Limitní hodnota detekcie nedostatku vody | 0,0-P0.00 | bar | 0.5 | Nedostatok vody sa vyhodnotí len vtedy, keď je protitlak nižší ako nastavená hodnota. |
| P0.27 | Frekvencia detekcie ochrany proti nedostatku vody | 0-60 | Hz | 45.00 | Platí, keď P0.25 = 01. Porovnávací frekvencia hodnotenia nedostatku vody. |
| P0.28 | Aktuálne percento detekcie ochrany proti nedostatku vody | 80-300,0 | % | 150.0 | Platí len vtedy, keď P0.25 = 01. Percentuálna hodnota menovitého prúdu motora. |
| P0.29 | Doba detekcie ochrany proti nedostatku vody | 0-900,0 | s | 20.0 | |
| P0.30 | Automatické pozdržanie resetovania ochrany proti nedostatku vody | 0~9999 | min | 15 | Ak je hodnota nastavená na 0, použite tlak na automatické resetovanie ochrany proti nedostatku vody. |

Nasledujúce metódy môžu štandardne implementovať ochranu pred nedostatkom vody:

1. Spínač ochrany proti nedostatku vody je zapnutý (P0,25 = 1x);
2. Tlak v systéme je nižší ako povolený limit detekcie nedostatku vody (spätný tlak <P0,26);
3. Aktuálna prevádzková frekvencia nie je nižšia ako frekvencia detekcie ochrany proti nedostatku vody (prevádzková frekvencia > = P0,27);
4. Keď sú splnené podmienky (1) - (3), spustí sa časovanie. Ak sú splnené podmienky a čas prekročí čas oneskorenia alarmu abnormálneho tlaku (čas oneskorenia > P0.29), vygeneruje sa porucha nedostatku vody. Ak počas časovania nie je splnená niektorá z podmienok, časovanie sa spustí znova od začiatku.

Keď sa vygeneruje porucha nedostatku vody, po čase nastavenom v P0.30 sa zariadenie resetuje v závislosti od nasledujúcich parametrov:

| | | | | | |
|-------|-----------------------|-----------|-----|-----|--|
| P0.32 | Detekčný tlak prítoku | 0,0~P0.00 | bar | 1.0 | |
| P0.33 | Detekčná doba prítoku | 0,0—100,0 | s | 1.0 | |

Na priame vynulovanie poruchy nedostatku vody použite detekciu prírodného tlaku.

Poznámka: Ak sa nedostatok vody vyhodnocuje podľa tlaku, pretože prevádzkové podmienky každého zariadenia sa líšia, napríklad podľa rozsahu zaťaženia, potom len rozumné nastavenie hodnoty P0.28 podľa podmienok na mieste môže zabezpečiť správne vyhodnotenie nedostatku vody.

Spôsob nastavenia: Keď pracovná frekvencia dosiahne maximálnu hodnotu frekvencie, vypnite napájanie a zaznamenajte zobrazený výstupný prúd. Tento prúd vydeľte hodnotou P1.16 (menovitý prúd motora), aby ste získali percentuálnu hodnotu. Nastavte hodnotu P0.28 o niečo vyššiu ako 5-10 percentuálnych bodov percentuálnej hodnoty. Príliš vysoká hodnota P0.28 spôsobí falošné generovanie poruchy nedostatku vody počas normálnej prevádzky. Naopak, pri príliš nízkej hodnote P0,28 nebude ochrana proti nedostatku vody fungovať efektívne.

| | | | | | |
|-------|-----------------------------------|------------|------|-------|---|
| P0.34 | Spodný limit vstupného signálu AI | 0,0— P0.35 | V/mA | 4.00 | Slúži na korekciu dolnej hranice signálu AI |
| P0.35 | Horný limit vstupného signálu AI | P0.34—20 | V/mA | 20.00 | Slúži na korekciu hornej hranice signálu AI |

Ak zistíte odchýlku medzi tlakom spätnej väzby snímača a tlakom spätnej väzby zobrazeným na zariadení, korigujte snímač nastavením vyššie uvedeného parametra.

Poznámka: Rozsah prúdového snímača je 4~20 mA, rozsah napäťového snímača je 0-10 V.

| | | | | | |
|-------|-------------------|----------|---|-----|--|
| P0.36 | Doba zrýchľovania | 0,1—3600 | s | 5.0 | |
| P0.37 | Doba spomaľovania | 0,1—3600 | s | 3.0 | |

Nastavenie doby zrýchľovania / spomaľovania motoru čerpadla.

| | | | | | |
|-------|--------------------------|-----|--|---|--|
| P0.38 | Inicializácia parametrov | 0—2 | | 0 | |
|-------|--------------------------|-----|--|---|--|

Keď je P0.38 nastavený na 1, obnovia sa predvolené nastavenia z výroby.

| | | | | | |
|-------|-------------------------------|-----|--|---|--|
| P0.39 | Funkcia blokovania parametrov | 0-1 | | 0 | |
|-------|-------------------------------|-----|--|---|--|

Ak nechcete, aby sa parametre po nastavení náhodne zmenili nesprávnou manipuláciou, nastavte P0.39 = 1. Potom je možné parametre iba zobraziť, nie je možné ich meniť. Parametre je možné meniť len vtedy, keď je P0.39 nastavený na 0.

| | | | | | |
|-------|-----------------------|------|--|--|--|
| P0.40 | Typ aktuálnej poruchy | 0—29 | | | |
|-------|-----------------------|------|--|--|--|

Typ poruchy zariadenia 0 znamená, že sa nevyskytuje žiadna porucha. 1~29 sa vzťahuje na E001~E029. Ďalšie informácie nájdete v kapitole Riešenie problémov.

| | | | | | |
|-------|------------------------------------|-----|--|---|--|
| P1.34 | Voľby signálu spustenie/zastavenie | 0—1 | | 0 | 0: Spustenie/zastavenie pomocou tlačidiel 1: Spustenie/zastavenie pomocou svoriek |
| P0.43 | Voľby frekvenčných | 0—8 | | 8 | 0: Digitálne nastavenie 1~ 7: Rezerva 8: PID prívodu vody |

Každé zariadenie si môže vybrať rôzne režimy štart/stop a zdroje frekvencie.

Parametre skupiny P1 majú rovnaký význam ako parametre skupiny P0. Ďalšie informácie nájdete v skupine P0.

| | | | | | |
|-------|---|--|------------|---|-------|
| P1.06 | Horný limit frekvencie | | P1.07—60,0 | Hz | 50.00 |
| P1.07 | Spodný limit frekvencie | | 0,00—P1.06 | Hz | 0,00 |
| P1.08 | Možnosti činnosti, keď je prevádzková frekvencia nižšia ako dolná hraničná frekvencia | | | 0: Prevádzka s dolnou hraničnou frekvenciou 1: Zastavenie 2: Pohotovostný režim | 2 |

SK

P1.06 obmedzuje maximálnu pracovnú frekvenciu zariadenia.

Pomocou P1.08 môžete vybrať prevádzkový stav zariadenia, keď je pracovná frekvencia nižšia ako dolná hraničná frekvencia. Ak chcete zabrániť príliš dlhému chodu motora pri nízkych otáčkach, môžete pomocou tohto parametra motor zastaviť.

Ak používate čerpadlo s napájaním 60 Hz, vykonajte nasledujúce kroky na nastavenie parametrov.

Krok 1: Nastavte parameter P1.06 (horná medzná frekvencia) na 60.

Krok 2: Nastavte parameter P1.13 (menovitá frekvencia motora) na 60.

| | | | | |
|-------|------------------------------|----------|-----|---------------------------------|
| P1.09 | Nastavenie nosnej frekvencie | 1,0—15,0 | kHz | Nastavte v závislosti na modeli |
|-------|------------------------------|----------|-----|---------------------------------|

Tento parameter slúži na nastavenie nosnej frekvencie. Nastavením nosnej frekvencie môžete znížiť hlučnosť motora, odstrániť rezonanciu, znížiť zvodový prúd na zem a znížiť rušenie pohonu.

Keď je nosná frekvencia vysoká, straty motora sú nižšie, ohrev motora je nižší, ale straty čerpadla sú vyššie, ohrev zariadenia je vyšší a rušenie je tiež väčšie.

| | | | | |
|-------|--|----------|---|------|
| P1.10 | Hodnota detekcie prerušeného vedenia spätnej väzby | 0,0—1,00 | V | 0.10 |
| P1.11 | Doba detekcie prerušeného vedenia spätnej väzby | 0,0—3600 | s | 5.0 |

Hodnota detekcie prerušenej spätnej väzby: hodnota detekcie súvisí s napätím vstupného signálu. Systém zistí hodnotu spätnej väzby PID. Keď je hodnota spätnej väzby menšia alebo rovná hodnote detekcie prerušenej spätnej väzby, systém spustí časovanie detekcie. Keď čas detekcie prekročí čas detekcie prerušenej spätnej väzby, systém vygeneruje poruchu prerušenej spätnej väzby PID.

| | | | | |
|-------|----------------------------|------------|---------|------------------------------|
| P1.12 | Menovitý výkon motora | 0-4,0 | kW | Nastavte podľa štítku motora |
| P1.13 | Menovitá frekvencia motora | 0,01—60,00 | Hz | Nastavte podľa štítku motora |
| P1.14 | Menovité otáčky motora | 0—36000 | ot./min | Nastavte podľa štítku motora |
| P1.15 | Menovité napätie motora | 0—280 | V | Nastavte podľa štítku motora |
| P1.16 | Menovitý prúd motora | 0,1—40 | A | Nastavte podľa štítku motora |

Nastavte podľa hodnôt uvedených na štítku motora.

Na zabezpečenie správneho riadenia nakonfigurujte motor ako štandardný motor adaptívneho zariadenia. Ak je medzi výkonom motora a štandardného adaptívneho motora veľký rozdiel, riadiaca schopnosť zariadenia sa zreteľne zhorší.

10 Riešenie problémov

10.1 Popis kódov porúch



| Kód poruchy | Typ poruchy | Možné príčiny | Odstránenie |
|-------------|-----------------|--------------------------------|--|
| E001 | Inverzné články | 1. Príliš rýchle zrýchlenie | 1. Zvýšte čas zrýchlenia |
| | | 2. Porucha vo vnútri IGBT | 2. Vyhľadajte technickú pomoc |
| | | 3. Zlyhanie v dôsledku rušenia | 3. Skontrolujte, či periférne zariadenia obsahujú zdroje rušenia |

| | | | |
|------|------------------------------------|--|--|
| | | 4. Uzemnenie | 4. Skontrolujte uzemňovacie vedenie |
| E002 | Nadprúd pri zrýchľovaní | 1. Príliš rýchle zrýchľovanie | 1. Predĺžte čas zrýchľovania |
| | | 2. Príliš nízke sieťové napätie | 2. Skontrolujte napájanie |
| | | 3. Výkon zariadenia je príliš nízky | 3. Použite zariadenie s vyšším výkonom |
| E003 | Nadprúd pri spomaľovaní | 1. Príliš rýchle spomaľovanie | 1. Predĺžte čas spomaľovania |
| | | 2. Moment zotrvačnosti zaťaženia je príliš vysoký | 2. Pridajte správne moduly dynamického brzdzenia |
| | | 3. Výkon zariadenia je príliš nízky | 3. Zvýšte výkon zariadenia |
| E004 | Nadprúd pri konštantnej rýchlosti | 1. Náhle zmeny alebo nepravidelnosti zaťaženia | 1. Skontrolujte zaťaženie a v prípade potreby znížte náhle zmeny alebo nepravidelnosti zaťaženia |
| | | 2. Sieťové napätie je príliš nízke | 2. Skontrolujte napájanie |
| | | 3. Výkon zariadenia je príliš nízky | 3. Použite zariadenie s vyšším výkonom |
| E005 | Prepätie pri zrýchľovaní | 1. Nadmerné napätie napájania | 1. Skontrolujte napájanie |
| | | 2. Opätovné spustenie rotujúceho motora po prechodných výpadkoch | 2. Po zastavení znovu nespúšťajte |
| E006 | Prepätie pri spomaľovaní | 1. Príliš rýchle spomaľovanie | 1. Predĺžte čas spomaľovania |
| | | 2. Zotrvačnosť zaťaženia je príliš vysoká. | 2. Zvýšte počet modulov dynamického brzdzenia |
| | | Nadmerné napätie napájania | 3. Skontrolujte napájanie |
| E007 | Prepätie pri konštantnej rýchlosti | Prepätie pri konštantnej rýchlosti | 1. Abnormálne zmeny napätia napájania |
| | | 2. Zotrvačnosť zaťaženia je príliš vysoká | 2. Zotrvačnosť zaťaženia je príliš vysoká |
| E008 | Hardvérové prepätie | Prepätie hardvéru | 1. Nadmerné napätie napájania |
| | | 2. Spomaľte príliš rýchlo | 2. Príliš rýchle spomaľovanie |
| | | 3. Zotrvačnosť zaťaženia je príliš vysoká | 3. Zotrvačnosť zaťaženia je príliš vysoká |
| E009 | Zbernica pod napätím | 1. Príliš nízke sieťové napätie | 1. Skontrolujte sieťové napájanie |
| E010 | Preťaženie riadiacej jednotky | 1. Príliš rýchle zrýchľovanie | 1. Predĺžte čas zrýchľovania |
| | | 2. Opätovné spustenie rotujúceho motora | 2. Po zastavení znovu nespúšťajte |
| | | 3. Príliš nízke sieťové napätie | 3. Skontrolujte sieťové napätie |
| | | 4. Preťaženie | 4. Použite zariadenie s vyšším výkonom |
| E011 | Preťaženie motora | 1. Príliš nízke sieťové napätie | 1. Skontrolujte sieťové napätie |
| | | 2. Nesprávne nastavenie menovitého prúdu motora | 2. Nastavte znovu menovitý prúd motora |
| | | 3. Zaseknutý motor alebo veľké zmeny zaťaženia | 3. Skontrolujte zaťaženie a výkon motora |
| | | 4. Motor je príliš malý | 4. Použite správny motor |
| E013 | Strata výstupnej fázy | Strata niektorej z fáz U, V, W (alebo nesymetrické trojfázové zaťaženie) | 1. Skontrolujte výstupné zapojenie 2. Skontrolujte motor a kábel |
| E014 | Prehriatie modulu | 1. Okamžitý nadprúd zariadenia | 1. Pozrite si riešenie nadprúdu |
| | | 2. Medzifázový skrat alebo skrat jednej z fáz na kostre | 2. Opätovné pripojenie |
| | | 3. Upchatý vetrací kanál alebo rozbitý ventilátor | 3. Vyčistite vetrací kanál alebo vymeňte ventilátor |
| | | 4. Teplota okolia je príliš vysoká | 4. Znížte teplotu okolia |
| | | 5. Uvoľnený vodič alebo zásuvný modul zariadenia | 5. Skontrolujte a znova pripojte |
| | | 6. Porucha napájaného obvodu | 6. Vyhľadajte technickú pomoc |

SK

| | | | |
|------|--------------------------------------|--|--|
| | | 7. Ovládací panel | |
| E015 | Nedostatok vonkajšej vody | Zistený nedostatok vody | Skontrolujte sací kôš a či je v sacom potrubí a čerpadle dostatok vody |
| E018 | Porucha prúdových detekčných obvodov | 1. Chybný kontakt konektora ovládacieho panela | 1. Skontrolujte konektor a znova ho pripojte |
| | | 2. Porucha napájaného obvodu | 2. Vyhľadajte technickú pomoc |
| | | 3. Poškodenie Hallových súčiastok | |
| | | 4. Chybný zosilňovací obvod | |
| E022 | Poruchy čítania a zápisu EEPROM | 1. Nesprávne čítanie a zápis riadiacich parametrov | 1. Stlačením tlačidla RUN/STOP resetujte |
| | | 2. Chybná pamäť EEPROM | 2. Vyhľadajte technickú pomoc |
| E023 | Vysoký krútiaci moment | 1. Príliš rýchle zrýchlenie | 1. Predĺžte čas zrýchlenia |
| | | 2. Opätovné spustenie rotujúceho motora | 2. Nespustíte motor, ktorý sa stále otáča |
| | | 3. Sieťové napätie je príliš nízke | 3. Skontrolujte sieťové napätie |
| | | 4. Zaťaženie je príliš vysoké | 4. Používajte zariadenie s vyšším výkonom |
| E024 | Prerušené vedenie spätnej väzby PID | 1. Prerušené vedenie alebo chybný kontakt snímača | 1. Skontrolujte inštaláciu a zapojenie snímača |
| | | 2. Čas detekcie prerušeného vedenia je príliš krátky | 2. Zvýšte čas detekcie prerušeného vedenia |
| | | 3. Snímač je poškodený alebo systém nemá žiadny signál spätnej väzby | 3. Vymeňte snímač |
| E025 | Čas prevádzky dosahuje nastavený čas | 1. Čas prevádzky dosahuje nastavený čas | 1. Vyhľadajte technickú pomoc |
| E026 | Rezerva | Rezerva | Rezerva |
| E027 | Alarm nedostatku vody | 1. Porucha tlaku/hladiny vody | 1. Skontrolujte správnosť tlaku na vstupe |
| | | 2. Prerušené vedenie alebo chybný kontakt snímača. Systém nemá žiadny signál spätnej väzby | 2. Skontrolujte inštaláciu a zapojenie snímača |
| | | 3. Čas detekcie alarmu nedostatku vody je príliš krátky (P0.29) | 3. Skontrolujte nastavenie príslušných parametrov |
| | | 4. Frekvencia ochrany pred nedostatkom vody je príliš nízka (P0.27) | |
| | | 5. Prúd detekcie ochrany proti nedostatku vody je príliš nízky (P0.28) | |
| E028 | Alarm vysokého tlaku | 1. Zlyhanie signálu spätnej väzby snímača | 1. Skontrolujte líniu snímača |
| | | 2. Nastavená hodnota alarmu vysokého tlaku je príliš nízka (P0.21) | 2. Skontrolujte nastavenia príslušných parametrov |
| | | 3. Nastavte alarmy času detekcie príliš krátke (P0.22) | |
| E029 | Alarm nízkeho tlaku | 1. Nastavená hodnota nízkotlakového alarmu je príliš vysoká (P0.23) | 1. Zmena nastavení parametrov |
| | | 2. Prerušené vedenie alebo chybný kontakt snímača. Systém nemá žiadny signál spätnej väzby | 2. Skontrolujte snímač |
| | | 3. Typ snímača nezodpovedá súčasnému použitiu | |

10.2 Bežné poruchy a ich odstránenie

Počas používania sa môžu vyskytnúť nasledujúce poruchy. Na ich odstránenie sa môžu použiť nasledujúce metódy.

10.2.1 Po zapnutí sa nezobrazuje žiadny displej

- Zmerajte pomocou multimetru, či napájací zdroj zodpovedá menovitému napätiu zariadenia.
- Skontrolujte, či nie je poškodený trojfázový mostíkový usmerňovač. Ak je poškodený, riešenie prenechajte servisu

10.2.2 Napájací istič vypína po zapnutí napájania

- Skontrolujte skrat medzi fázami alebo medzi akoukoľvek fázou a kostrou. Ak áno, odstráňte tento skrat.
- Skontrolujte, či nie je poškodený mostíkový usmerňovač. Ak áno, nechajte službu vyriešiť problém.

10.2.3 Po spustení zariadenia sa motor neotáča

- Skontrolujte symetrické zaťaženie troch fáz U, V, W. Ak je napájanie v poriadku, skontrolujte poškodenie alebo rušenie motora. Ak je motor v poriadku, skontrolujte správne nastavenie parametrov motora.
- Ak existuje nesymetrický zaťaženie troch fáz U, V, W, riešenie prenechajte servisu.
- Ak nie je dodané výstupné napätie, riešenie prenechajte servisu.

10.2.4 Po zapnutí napájania zariadenie funguje normálne, ale počas prevádzky sa istič napájania vypína

- Skontrolujte, či nedošlo ku skratu medzi výstupnými modulmi. Ak áno, riešenie prenechajte servisu.
- Skontrolujte či nedošlo ku skratu medzi fázami motora alebo medzi niektorou z fáz motora a kostrou. Ak áno, odstráňte tento skrat.
- Ak k vypnutiu dôjde len príležitostne a vzdialenosť medzi motorom a meničom je značná, skúste pridať výstupnú striedavú tlmivku.

10.2.5 Zariadenie sa v prevádzke bez vody nezastaví

- (1) Skontrolujte, či tlak v systéme zobrazenom na paneli jednotky nie je nižší ako nastavený tlak. Ak je nižší, skontrolujte správne nastavenie rozsahu snímačov tlaku, či sa čerpadlo otáča opačným smerom, či nie je prevzdušňované a či vstup nie je upchatý.
- (2) Ak prevádzkový tlak nie je nižší ako nastavený tlak, znížte nastavenú hodnotu P0.09 a zvýšte nastavenú hodnotu P0.11.
- (3) Ak sa prevádzkový tlak mení v blízkosti nastaveného tlaku, manuálne zastavte jednotku a sledujte, či tlak klesá. Ak klesne, je potrebné vymeniť spätný ventil.

10.2.6 Systém nemôže prejsť do režimu spánku počas používania malého množstva vody alebo počas úniku

- (1) Ak systém nemôže vstúpiť do režimu spánku alebo je čas režimu nečinnosti príliš dlhý, znížte P0.09 a zvýšte P0.11. Ak tieto nastavenia nie sú účinné, zvýšte P0.31.
- (2) Ak je režim nečinnosti v predstihu, najprv zvýšte P0.09. Ak toto nastavenie nie je účinné, znížte P0.20.
- (3) Ak sa zariadenie spúšťa a zastavuje často, najprv zvýšte P0.09. Ak toto nastavenie nie je účinné, zvýšte P0.20. Ak toto nastavenie stále nie je účinné, zvýšte P0.01.

10.2.7 Systém sa nemôže zastaviť v prípade ochrany pred nedostatkom vody

- (1) Spínač ochrany proti nedostatku vody P0.25 sa nezapne.
- (2) Stanovená limitná hodnota na detekciu nedostatku vody v P0.26 je príliš nízka.
- (3) Stanovené percento prúdu detekcie nedostatku vody v P0.28 je príliš nízke.

11 Schéma zapojenia

SK



Popis svoriek FM -> PE = GND

R = L

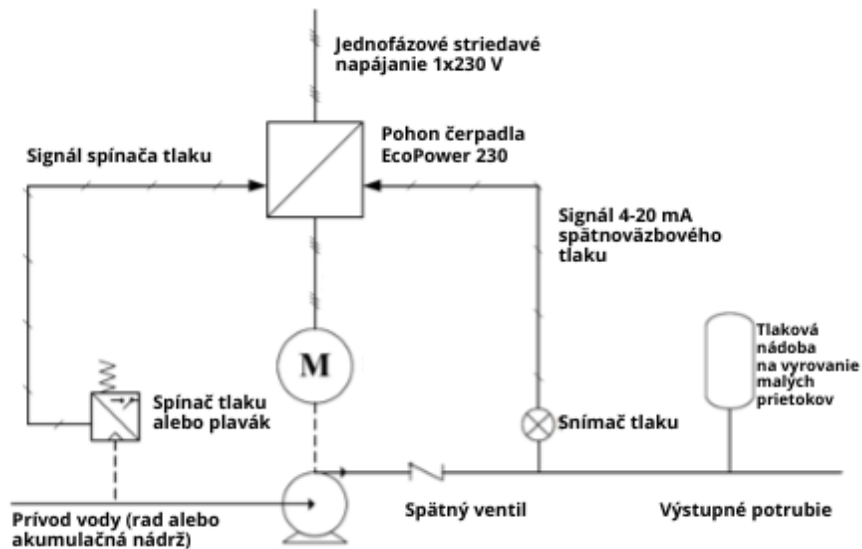
S = N

11.1 Použitie jedného čerpadla

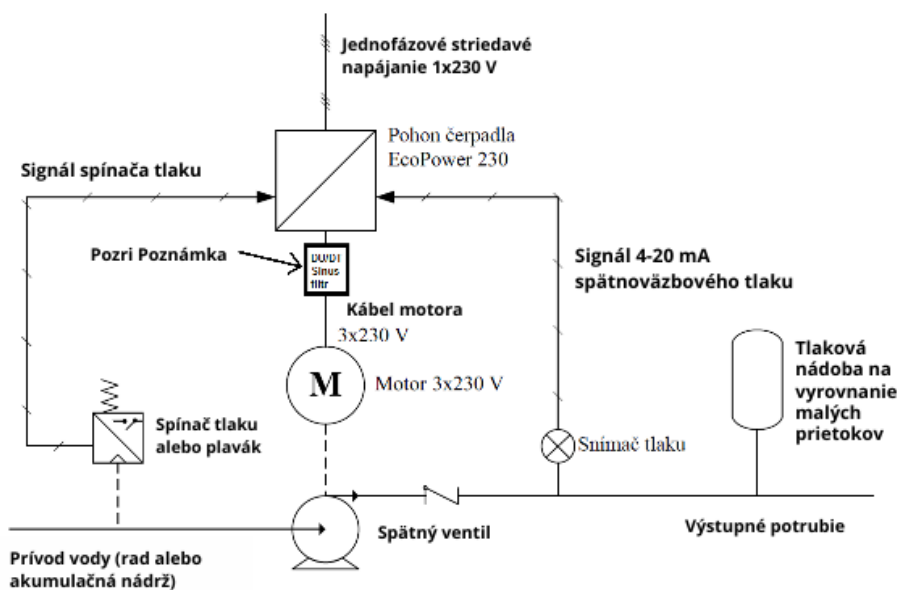
– na zvýšenie nízkeho tlaku vo vodovodnom rade, popr. s nátokom z predrazenej nádrže

| Stav | Požiadavka | Nastavenie parametru |
|-------------------------------------|--|---------------------------|
| Tlak v potrubnom systéme | 3,0 bar | P0.00 = 3,0 |
| Režim ochrany proti nedostatku vody | V prívode je nainštalovaný snímač spínacej hodnoty | Vstup vonkajšími svorkami |

1.



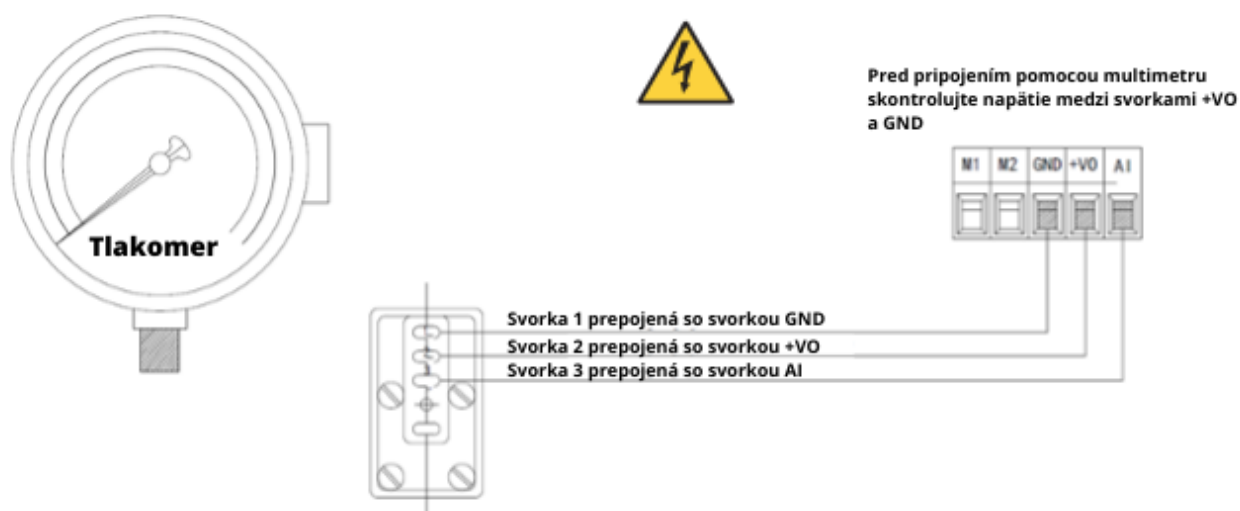
2.



Poznámka: Ak je dĺžka kábla medzi zariadením a motorom väčšia ako 50 m, odporúča sa medzi motor a zariadenie nainštalovať filter DU/DT, filter Sinus alebo iné odrušovacie zariadenie na ochranu motora a frekvenčného meniča. Prípadne sa obráťte na svojho predajcu.

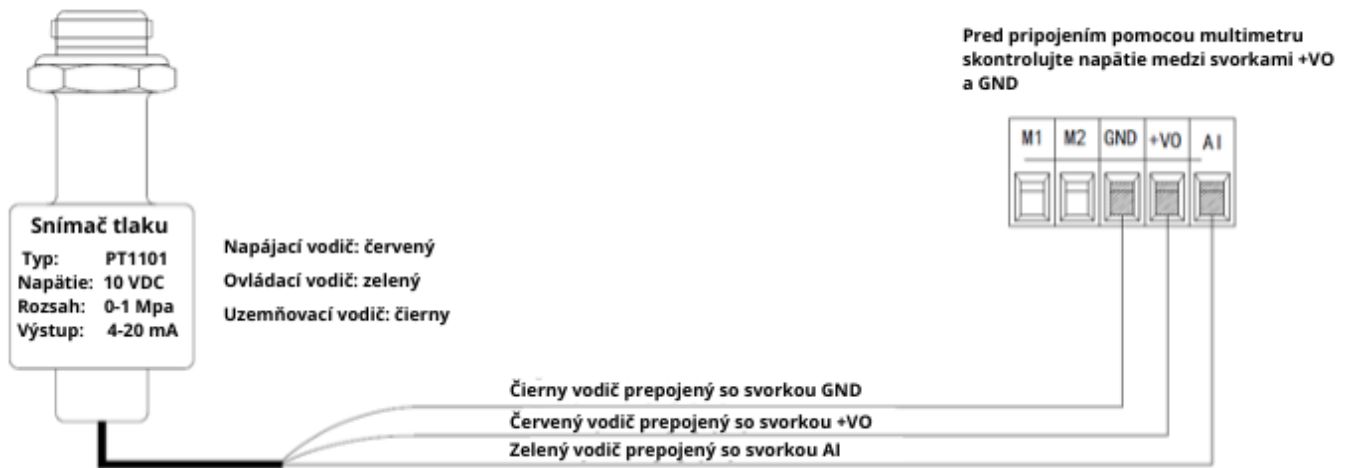
12 Prílohy

12.1 Schéma zapojenia tlakomeru



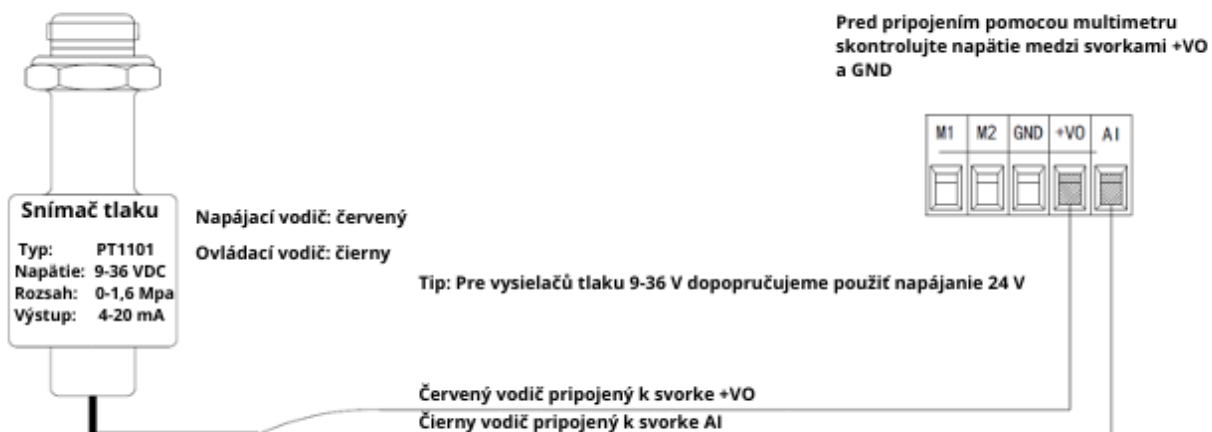
1. Inštalácia a zapojenie: pripojte napájací kábel a kábel snímača podľa schémy zapojenia.
2. Nastavte parametre tlaku: P0,38=1; P0,03 = 10; P0,04=0; P0,05=6
3. Nastavte požadovaný tlak: P0,00 = 3,0; P0,01 = 0,3
4. Výber režimu automatického štartu: P0.14=11
5. Kontrola smeru otáčania čerpadla: Spustite čerpadlo na krátky čas a skontrolujte smer otáčania čerpadla. Ak smer otáčania nie je správny, zmeňte parameter P0.02.
6. Dodržiavajte konštantný tlak: Ak je tlak konštantný, systém pracuje správne. Ak tlak začne kolísať, postupujte podľa časti Odstraňovanie bežných porúch.
7. Test v pokojovom režime: Zatvorte vývod vody, výstupná frekvencia jednotky sa zníži, až kým systém neprejde do pokojového režimu. Ak systém neprejde do pokojového režimu, postupujte podľa kapitoly o riešení bežných porúch.
8. Tipy:
 - Vodovodný systém musí byť vybavený spätným ventilom umiestneným v potrubí pred snímačom.
 - Nové čerpadlo sa nesmie prevádzkovať bez vody (nasucho). Ak beží bez tlaku, odporúčame ho vypnúť a skontrolovať prevádzkové podmienky (zavodenie čerpadla, kontrola sacieho potrubia atď.).

12.2 Schéma zapojenia trojvodičového snímača 10 V



1. Inštalácia a zapojenie: Pripojte napájací kábel a kábel snímača podľa schémy zapojenia.
2. Nastavte parametre tlaku: P0.38=1, P0.03=10, P0.04=1, P0.05=10
3. Nastavte požadovaný tlak: P0.00=3.0, P0.01=0.3
4. Vyberte režim automatického spustenia: P0.14=11
5. Kontrola smeru otáčania čerpadla: spustíte čerpadlo na krátky čas a skontrolujete smer otáčania čerpadla. Ak smer otáčania nie je správny, zmeňte parameter P0.02.
6. Dodržiavajte konštantný tlak: Ak je tlak konštantný, systém pracuje správne. Ak tlak výrazne kolíše, postupujte podľa časti Odstraňovanie bežných porúch.
7. Test pokojového režimu: Zatvorte vývod vody, výkon pohonu sa zníži, pretože systém prejde do pokojového režimu. Ak systém neprejde do pokojového režimu, postupujte podľa kapitoly o riešení bežných porúch.
8. Tipy:
 - Vodovodný systém musí byť vybavený spätným ventilom umiestneným v potrubí pred snímačom.
 - Nové čerpadlo sa nesmie prevádzkovať bez vody (nasucho). Ak beží bez tlaku, odporúčame ho vypnúť a skontrolovať prevádzkové podmienky (zavodenie čerpadla, kontrola sacieho potrubia atď.).

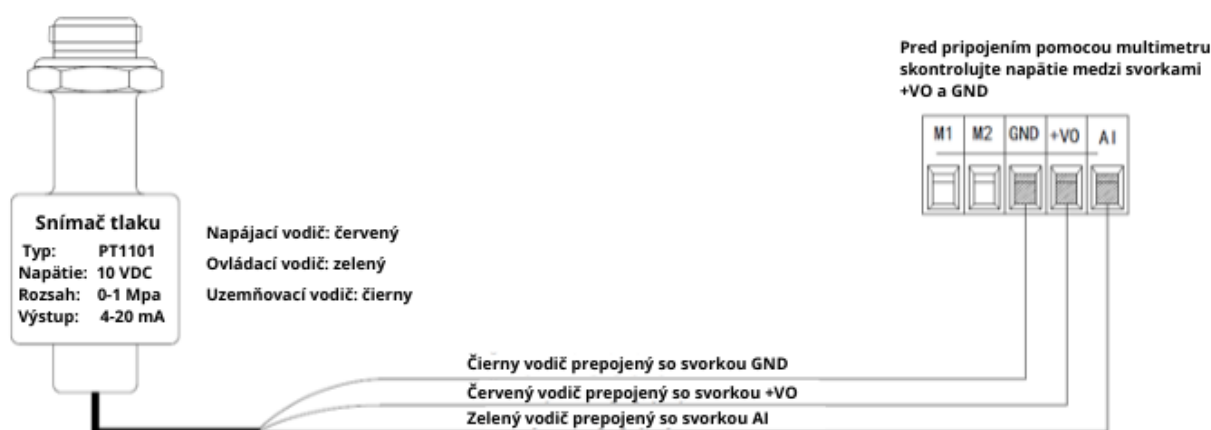
12.3 Schéma zapojenia dvojvodičového snímača



1. Inštalácia a zapojenie: Pripojte napájací kábel a kábel snímača podľa schémy zapojenia.

- Nastavte parametre tlaku: P0.38=1, P0.03=16, P0.04=1, P0.05=24
- Nastavte požadovaný tlak: P0.00=3.0, P0.01=0.3
- Vyberte režim automatického spustenia: P0.14=11
- Kontrola smeru otáčania čerpadla: spustíte čerpadlo na krátky čas a skontrolujete smer otáčania čerpadla. Ak smer otáčania nie je správny, zmeňte parameter P0.02.
- Dodržiavajte konštantný tlak: Ak je tlak konštantný, systém pracuje správne. Ak tlak výrazne kolíše, postupujte podľa časti Odstraňovanie bežných porúch.
- Test v režime nečinnosti: Zatvorte vývod vody, výkon pohonu sa zníži, pretože systém prejde do režimu nečinnosti. Ak systém neprejde do režimu nečinnosti, postupujte podľa časti Riešenie problémov.

12.4 Schéma zapojenia trojvodičového snímača 24 V



- Inštalácia a zapojenie: Pripojte napájací kábel a kábel snímača podľa schémy zapojenia.
- Nastavte parametre tlaku: P0.38=1, P0.03=10, P0.04=1, P0.05=24
- Nastavte požadovaný tlak: P0.00=3.0, P0.01=0.3
- Vyberte režim automatického spustenia: P0.14=11
- Kontrola smeru otáčania čerpadla: spustíte čerpadlo na krátky čas a skontrolujete smer otáčania čerpadla. Ak smer otáčania nie je správny, zmeňte parameter P0.02.
- Dodržiavajte konštantný tlak: Ak je tlak konštantný, systém pracuje správne. Ak tlak výrazne kolíše, postupujte podľa časti Odstraňovanie bežných porúch.
- Test v pokojovom režime: Zatvorte vývod vody, výkon pohonu sa zníži, pretože systém prejde do pokojového režimu. Ak systém neprejde do pokojového režimu, postupujte podľa časti Riešenie problémov.

13 Technické parametre

| Názov frekvenčného meniča | Vstupné napätie | Vstupná frekvencia | Vstupný prúd | Výstupné napätie | Výstupná frekvencia | Výstupný prúd |
|---------------------------------|-----------------|--------------------|--------------|------------------|---------------------|---------------|
| PUMPA e-line Drive-02 0,75kW | 1x230V | 50 Hz | 9 | 3x230V | 0-50 Hz | 4,5 |
| PUMPA e-line Drive-02, 1.5kw | 1x230V | 50 Hz | 14 | 3x230V | 0-50 Hz | 7 |
| PUMPA e-line Drive-02 2,2kW | 1x230V | 50 Hz | 20 | 3x230V | 0-50 Hz | 10 |

CZ/SK

14 Servis a opravy

Servisní opravy provádí autorizovaný servis Pumpa, a.s.

/

Servisné opravy vykonáva autorizovaný servis Pumpa, a.s.

15 Likvidace zařízení / Likvidácia zariadenia

V případě likvidace výrobku je nutno postupovat v souladu s právními předpisy státu ve kterém je likvidace prováděna.

/

V prípade likvidácie výrobku je nutné postupovať v súlade s právnymi predpismi štátu v ktorom je likvidácia vykonávaná.

Změny vyhrazeny. / Zmeny vyhradené.



Tento produkt nesmí používat osoby do věku 18 let a starší osoby se sníženými fyzickými, smyslovými nebo mentálními schopnostmi nebo nedostatkem zkušeností a znalostí. Pokud jsou pod dozorem nebo byly poučeny o používání spotřebiče bezpečným způsobem a rozumí případným nebezpečím produkt mohou používat. Děti si se spotřebičem nesmějí hrát. Čištění a údržbu prováděnou uživatelem nesmějí provádět děti bez dozoru.

/

Tento produkt nesmie používať osoby do veku 18 rokov a staršie osoby so zníženými fyzickými, zmyslovými alebo mentálnymi schopnosťami alebo nedostatkom skúseností a znalostí. Ak sú pod dozorom alebo boli poučené o používaní spotrebiča bezpečným spôsobom a rozumejú prípadným nebezpečenstvám produkt môžu používať. Deti sa so spotrebičom nesmú hrať. Čistenie a údržbu vykonávanú používateľom nesmú vykonávať deti bez dozoru.

16 Prohlášení o shodě / Vyhlásenie o zhode**EU PROHLÁŠENÍ O SHODĚ**

Model výrobku: **PUMPA e-line DRIVE-02**
PUMPA e-line DRIVE-03

Výrobce: **PUMPA, a.s. U Svitavy 1, 618 00, Brno, Česká republika, IČ: 25518399**

Toto prohlášení o shodě se vydává na výhradní odpovědnost výrobce.

Předmět prohlášení: **Frekvenční měnič**

Výše popsaný předmět prohlášení je ve shodě s příslušnými harmonizačními právními předpisy Evropské unie: směrnice č. **2014/35/EU** a směrnice č. **2014/30/EU**

Byly použité harmonizované normy, na jejichž základě se shoda prohlašuje:

EN 61800-5-1 ed.2:2008

EN 61800-3 ed.3:2019

EN 61000-6-2 ed.4:2019

EN 61000-6-4 ed.3:2019

Prohlášení vydáno dne 19.05.2021, v Brně

PUMPA, a.s. 1
 U Svitavy 54/1, 618 00 Brno - nákup
 IČO: 25518399, DIČ: CZ25518399

ES/PUMPA/2020/017/Rev.1

.....
 za PUMPA, a.s. Martin Křapa, člen představenstva

Preklad pôvodného EÚ Vyhlásenie o zhode

Model výrobku: **PUMPA e-line DRIVE-02**

PUMPA e-line DRIVE-03

Výrobca: **PUMPA, a.s. U Svitavy 1, 618 00 Brno, Česká republika, IČ: 25518399**

Toto vyhlásenie o zhode sa vydáva na výhradnú zodpovednosť výrobcu.

Predmet vyhlásenia: **Frekvenčný menič**

Vyššie opísaný predmet vyhlásenia je v zhode s príslušným harmonizačnými právnymi predpismi Euróskej únie: smernica č. **2014/35/EU** a smernica č. **2014/30/EU**

Boli použité harmonizované normy: na ktorých základe sa zhoda vyhlasuje

EN 61800-5-1 ed.2: 2008

EN 61800-3 ed.3: 2019

EN 61000-6-2 ed.4: 2019

EN 61000-6-4 ed.3: 2019

Vyhlásenie o zhode vydané dňa 19. 5. 2021 v Brne

ES/PUMPA/2020/017/Rev.1

Za PUMPA, a.s. Martin Křapa, člen predstavenstva

Záznam o servisu a provedených opravách / Záznam o servise a vykonaných opravách:

| Datum / Dátum: | Popis reklamované závady, záznam o opravě, razítko servisu / Popis reklamovanej chyby, záznam o oprave, pečiatka servisu: |
|-------------------|--|
| | |

Seznam servisních středisek / Zoznam servisných stredísk

Podrobné informace o našich smluvních servisních střediscích a seznam servisních středisek je v aktuální podobě dostupný na našich webových stránkách /

Podrobné informácie o našich zmluvných servisných strediskách a zoznam servisných stredísk je v aktuálnej podobe dostupný na našich webových stránkach

www.pumpa.eu

| | | |
|--|--|--|
| | Vyskladněno z velkoobchodního skladu / Vyskladnené z veľkoobchodného skladu: PUMPA, a.s. | |
| ZÁRUČNÍ LIST / ZÁRUČNÝ LIST | | |
| Typ (štítkový údaj) | | |
| Výrobní číslo / Výrobné číslo (štítkový údaj) | | |
| Tyto údaje doplní prodejce při prodeji / Tieto údaje doplní predajca pri predaji | | |
| Datum prodeje / Dátum predaja | | |
| Poskytnutá záruka spotřebiteli / Poskytnutá záruka spotrebiteľovi | 24 měsíců / mesiacov | |
| Záruka je poskytována při dodržení všech podmínek pro montáž a provoz, uvedených v tomto dokladu / Záruka je poskytovaná pri dodržaní všetkých podmienok pre montáž a prevádzku, uvedených v tomto doklade. | | |
| Název, razítko a podpis prodejce / Názov, pečiatka a podpis predajcu | | |
| Mechanickou instalaci přístroje provedla firma (název, razítko, podpis, datum) / Mechanickú inštaláciu prístroja vykonala firma (název, pečiatka, podpis, dátum) | | |
| Elektrickou instalaci přístroje provedla odborně způsobilá firma (název, razítko, podpis, datum) / Elektrickú inštaláciu prístroja vykonala odborne spôsobilá firma (název, pečiatka, podpis, dátum) | | |