

# Čerpadla HCP Typ POND



## NÁVOD K OBSLUZE PROVOZNÍ A MONTÁŽNÍ PŘEDPIS

Verze 1.1 – vydaná 15.1.2014

Děkujeme Vám, že jste si zakoupili tento výrobek, a prosíme Vás před uvedením do provozu o přečtení tohoto Návodu pro montáž a obsluhu.

<b>OBSAH:</b>		<b>str.</b>
<b>1.</b>	<b>VŠEOBECNÉ POKYNY</b>	<b>2</b>
1.1	Použití	2
1.2	Specifikace	2
<b>2.</b>	<b>BEZPEČNOST</b>	<b>3</b>
2.1	Souhrn důležitých upozornění	3
<b>3.</b>	<b>TECHNICKÉ ÚDAJE</b>	<b>4</b>
<b>4.</b>	<b>TECHNICKÝ POPIS ČERPADLA</b>	<b>4</b>
4.1	Výrobní štítek	5
4.2	Jednotlivé části čerpadla	5
4.3	Doprava a skladování	6
<b>5.</b>	<b>PŘIPOJENÍ K ELEKTRICKÉ SÍTI</b>	<b>6</b>
5.1	Všeobecně	6
5.2	Zapojení čerpadla	7
5.3	Uvedení do provozu	8
5.4	Provoz a obsluha elektrických zařízení	8
5.5	Údržba elektrických zařízení	8
<b>6.</b>	<b>PROVOZ ČERPADLA</b>	<b>8</b>
6.1	Všeobecné požadavky	8
6.2	Příprava čerpadla k uvedení do provozu	9
6.3	Kontrola mechanického stavu	9
<b>7.</b>	<b>PROVOZ, ÚDRŽBA A OPRAVY</b>	<b>10</b>
7.1	Všeobecně	10
7.2	Servis, opravy, náhradní díly	10
7.3	Servisní střediska a sběrný oprav	10
7.4	Likvidace čerpadla	12
<b>8.</b>	<b>OBSAH DODÁVKY</b>	<b>12</b>
<b>9.</b>	<b>PROVOZNÍ PORUCHY, JEJICH PŘÍČINY A ODSTRANĚNÍ</b>	<b>12</b>
<b>10.</b>	<b>ZÁRUKA</b>	<b>13</b>
<b>11.</b>	<b>PROHLÁŠENÍ O SHODĚ ZÁRUČNÍ LIST</b>	<b>14</b>

V tomto návodu jsou uvedeny pokyny nezbytné pro správné provozování, obsluhu, údržbu, bezpečnost provozu apod. Proto je nezbytné, abyste si tento text před zahájením provozní instalace a uvedením čerpadla do provozu důkladně přečetli. Po přečtení uschovejte pečlivě tento návod i se záručním listem.

Nedovolené zásahy do čerpadla, event. nesplnění požadovaných pokynů má za následek ztrátu záruky.

Manipulujte s čerpadlem opatrně. Zkontrolujte, jestli dodané položky odpovídají dodacímu listu a ujistěte se, že jste obdrželi všechny součásti zařízení. Prověřte, zda nedošlo k poškození při přepravě. Pokud zjistíte závadu, ihned s dopravcem zaevidujte příslušné poškození.

## 1.0 VŠEOBECNÉ POKYNY

### 1.1. POUŽITÍ

Přenosná ponorná čerpadla řady POND jsou určena k čerpání převážně čisté vody. Při použití na čerpání vod obsahujících látky abrazivního charakteru je nutné počítat se zvýšeným opotřebením hydraulické části, hřídele a ucpávky.

Maximální teplota čerpané kapaliny je 35°C. Maximální ponor čerpadel je 10 m při hustotě kapaliny 1000 kg/m<sup>3</sup>. Skutečný ponor čerpadla je vždy minimálně o 1 m menší než délka přívodního kabelu a současně nesmí být větší jak je ponor maximální.

Jejich velmi široké uplatnění je zejména ve stavebnictví, při výkopových pracích, při odstraňování následků povodní, jako odvodňování zatopených sklepů apod.

Dovolený rozsah pH čerpané kapaliny je 6 až 9 pro POND-100A, a 4 až 10 pro POND-S250.

Ponorné čerpadlo není určeno pro čerpání hořlavín, ropných produktů a do prostředí s nebezpečím výbuchu.

Maximální počet sepnutí čerpadla je 10 až 12 za hodinu.

Čerpadla jsou určena pro práci ve svislé pracovní poloze.

### 1.2. SPECIFIKACE

**POZOR** Důkladně se seznamte se specifikacemi pro Vámi zakoupené čerpadlo.

Teplota okolního vzduchu v rozsahu 0-40°C.



Motor čerpadla je vybaven doplňkovou tepelnou pojistkou integrovanou ve vinutí motoru. Ta má chránit motor před přehřátím.

#### 1.2.1. Hladina hlučnosti:

Hladina akustického tlaku A vyzařovaného čerpadlem při použití váhového filtru A nepřesahuje 70 dB. Nejvyšší okamžitá (špičková) hodnota akustického tlaku váženého funkcí C nepřesahuje 63 Pa (130 dB vztaženo na 20 μPa). Hladina akustického výkonu nepřesahuje hodnotu 85 dB. Při měření emisí hluku širícího se vzduchem ze strojního zařízení byly dodrženy podmínky a metody v souladu s ČSN EN 809: 1999, ČSN EN 12639: 2000, ČSN EN ISO 3744: 1996 a ČSN EN ISO 4871: 1998.

## 2.0 BEZPEČNOST

Tento návod k obsluze obsahuje pokyny, které je nutno dodržet během provozní instalace, provozu a údržby čerpadla. Je proto nutné, aby příslušní odpovědní pracovníci a obsluhující osoby si před zahájením provozní instalace a uvedením čerpadla do provozu návod důkladně přečetli. Je rovněž nutné, aby návod k obsluze byl v místě provozní instalace čerpadla neustále k dispozici. Dodrženy musí být nejen všeobecné bezpečnostní pokyny uvedené pod tímto základním bodem pro bezpečnost, ale také veškeré specifické bezpečnostní pokyny uvedené dále. Bezpečnostní pokyny obsažené v tomto návodu k obsluze, jejichž nedodržení

by mohlo vést k ohrožení bezpečnosti, jsou označeny symbolem , nebo v případech zahrnujících elektrickou bezpečnost symbolem .

Bezpečnostní pokyny, které musí být vzaty v úvahu z důvodu bezpečného provozu čerpadla nebo čerpacího soustrojí a ochrany samotného čerpadla, nebo čerpacího soustrojí, jsou značeny návěstím: **POZOR**

### 2.1. SOUHRN DŮLEŽITÝCH UPOZORNĚNÍ

kterých je nutno dbát při manipulaci, obsluze a používání čerpadel



- 2.1.1. Zapojení na napětí podle štítkových údajů.
- 2.1.2. Při veškeré manipulaci, použití, zapojení, údržbě a opravách je nezbytné respektovat platné národní předpisy a normy.
- 2.1.3. Ujistěte se, že na výtlaku je těsnění, víčko je pevně dotaženo k výtlakovému hrdlu a hadice je správně připojena a zajištěna sponkou.
- 2.1.4. Čerpadlo zvedat a spouštět za držadlo nebo za řetěz či závěs, nikoliv za přívodní kabel.
- 2.1.5. Při zavěšení čerpadla na lano nebo řetěz nutno zabránit otáčení, nebo otáčivému „kývání“ kolem svislé osy čerpadla. Předejde se tak případnému poškození přívodního kabelu.
- 2.1.6. Všechny šroubové spoje musí být řádně dotaženy a zajištěny proti uvolnění.
- 2.1.7. Po několikátýdenní provozní přestávce nutno před znovuvvedením do provozu několikrát protočit oběžným kolem, přičemž je nutno sejmut sací kryt.
- 2.1.8. Za mrazu se nesmí nechat čerpadlo ve vodě, která by v čerpadle mimo provoz mohla zamrznout.
- 2.1.9. Zvláštní pozornost nutno věnovat stavu vývodky pro přívodní kabel a při jakémkoliv poškození ji okamžitě vyměnit
- 2.1.10. Při jakémkoliv manipulaci v elektrické části čerpadla nutno předem odpojit přívod od sítě a zabránit možnosti připojení na síť omylem. Totéž platí při údržbě a seřizování rotujících částí.
- 2.1.11. Není vyloučeno malé znečištění kapaliny olejem z náplně (např. při opotřebením ucpávk).

- 2.1.12. Ponorné čerpací soustrojí se nesmí přenášet, je-li pod napětím.
- 2.1.13. Při čerpání plaveckých bazénů nesmí být čerpadlo použito, jsou-li ve vodě lidé.
- 2.1.14. Ponorné čerpací soustrojí není určeno pro prostředí s nebezpečím výbuchu.
- 2.1.15. Při připojení, kontrolách a revizích je nezbytné dodržet platné národní normy a nařízení.
- 2.1.16. U čerpadel vybavených plovákovým spínačem je nutné zajistit dostatečný prostor kolem čerpadla tak, aby nemohlo dojít k zachycení plováku na blízké předměty či stěny jímky.

### 3.0 TECHNICKÉ ÚDAJE

Typ	Výkon	Výtláčné hrdlo	Napětí - Fáze*		Počet pólů	Maximální dopravní výška	Průtok max.	Jmenovitý proud	Rozměry			Hmotnost	Průchodnost**
									Délka (FV)	Šířka	Výška (F)		
	W	" / mm	m	l/min	A	mm	mm	mm	kg	mm			
POND-100A(F)(FV)	100	1" / 25	1	2	7	100	1,1	164 (233)	153	240 (293)	4	4	
POND-S250(F)(FV)	250	1 ¼" / 32	1	2	10,5	180	2,2	164 (240)	150	268 (305)	4	4,1	

\* Napájecí napětí: 1F – jednofázové – 1 + N + PE230V ČSN EN 60204-1

\*\* Průchodnost: průměr pevných částic, které mohou projít čerpadlem, aniž by došlo k ucpání oběžného kola

(F) – čerpadla s plovákovým spínačem

(FV) – čerpadla se sondami

### 4.0 TECHNICKÝ POPIS ČERPADLA

Ponorná přenosná čerpadla HCP typu POND jsou jednostupňová odstředivá čerpadla s vícelopatkovým otevřeným oběžným kolem.

Elektromotor tvoří s čerpadlem jeden celek. Rotor elektromotoru má prodlouženou hřídel pro upevnění oběžného kola. Je uložen ve valivých ložiskách mazaných tukem. Životnost tukové náplně ložisek je shodná s životností ložisek. Hydraulickou část čerpadla a elektromotor odděluje mechanická ucpávka, opatřená těsnicemi plochami, které jsou mazány a chlazeny olejem. Není vyloučeno malé znečištění kapaliny olejem z náplně (např. při opotřebení ucpávky).

Přívodní kabel je utěsněn vývodkou. Čerpadla jsou vybavena doplňkovou tepelnou ochranou – termostatem zabudovaným do vinutí elektromotoru.

Čerpadlo musí být provozováno s příslušným ovládacím a jisticím zařízením.

## 4.1. VÝROBNÍ ŠTÍTEK (příklad označení pro čerpadlo POND-100F)

50Hz - frekvence

1Ø – jednofázové provedení

220-240V – napětí

OUTPUT – výkon čerpadla

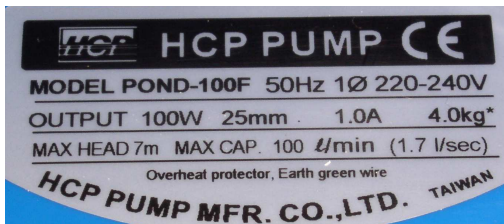
25mm – světlost výtlačného hrdla

1,0A – jmenovitý proud

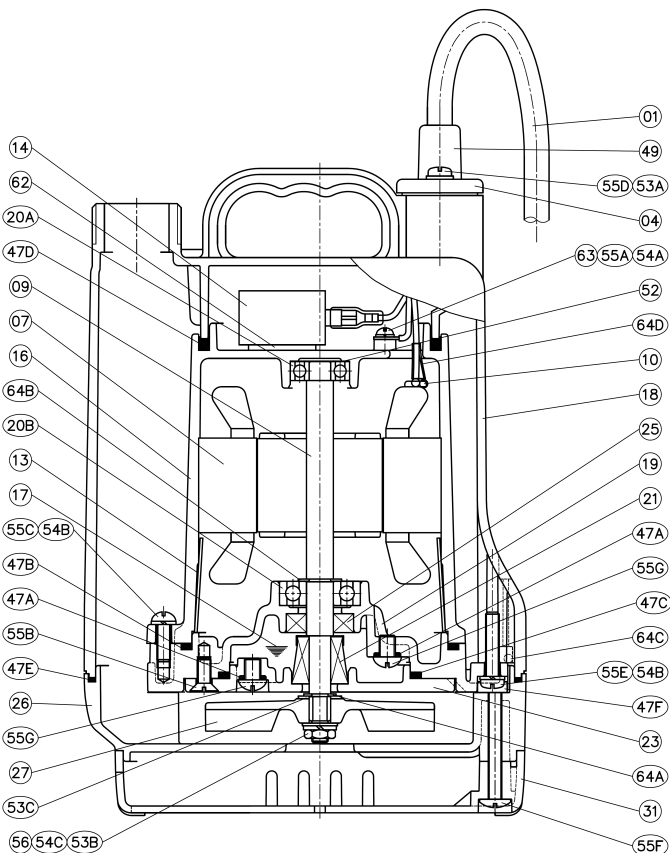
4,0kg – hmotnost

MAX HEAD 7m – max.dopravní výška

MAX CAP.100l/min (1,7l/sec) – max. průtok



## 4.2. JEDNOTLIVÉ ČÁSTI ČERPADLA



01 Kabel

07 Stator

09 Rotor

14 Kondenzátor

16 Plášť motoru

18 Plášť čerpadla

19 Tělo spodního ložiska

20A Horní ložisko

20B Spodní ložisko

21 Mechanická ucpávka

26 Spirála

27 Oběžné kolo

31 Sací koš

### 4.3. DOPRAVA A SKLADOVÁNÍ

**POZOR**

Čerpadlo možno přepravovat ve vertikální, nebo horizontální poloze. Musí být pevně ukotveno, aby se nepřevrátilo nebo neodvalovalo.



Při manipulaci zavěste čerpadlo jen za závěs, nikdy nenamáhejte kabel osovým tahem!!

Za mrazu je třeba nechat čerpadlo ponořené v čerpané kapalině, která nezamrzá, nebo čerpadlo vytáhnout a vysušit. Stane-li se, že zmrznou zbytky vody v hydraulickém prostoru, ponořte čerpadlo do kapaliny, **nikdy nepoužívejte k rozmrazení plamene.**

Při delším skladování nebo odstávce čerpadla je třeba:

- občas protočit rotorem, aby se neslepily těsnící kroužky mechanické ucpávky (asi 1x za 2 měsíce), při skladování delším než 6 měsíců je to nutnost
- umístit čerpadlo v suchém prostředí

Po delším skladování, nebo delší odstávce čerpadla, nutno provést kontroly jako před uvedením do provozu.

Čerpadla mohou být skladována při teplotách v rozsahu  $-25^{\circ}\text{C}$  až  $+55^{\circ}\text{C}$ . Po krátkou dobu nepřesahující 24 hodin mohou být čerpadla skladována až při teplotě  $+70^{\circ}\text{C}$ .

Čerpadlo a zejména přívodní kabel nevystavovat dlouhodobě přímému slunečnímu záření ani jinému druhu degradujícího záření. Může dojít k narušení struktury pryžových a plastových částí.

## 5.0 PŘIPOJENÍ K ELEKTRICKÉ SÍTI

### 5.1. VŠEOBECNĚ



Připojení k elektrické síti a kontrolu tohoto připojení musí provést odborník a musí vyhovovat platným národním předpisům a normám.

Čerpadlo musí být správně a bezpečně uzemněno.

Při připojení čerpadla do rozvodného zařízení je nutné instalovat prvek nouzového zastavení!

5.1.1. Je nezbytné instalovat tyto přístroje:

Zařízení pro odpojení dodávky elektrického proudu:

- Vypínač s pojistkou nebo bez, podle ČSN EN 60947-3, kategorie AC-23B
- Jistič, vhodný pro odpojení podle ČSN EN 60947-2

5.1.2. Ochranná zařízení pro nadproudové jištění:

Není-li jako odpojovací zařízení použit jistič podle ČSN EN 60947-2 (viz 5.1.1), je třeba instalovat samostatné pojistky nebo jističe pro přívodní vodiče.

Pojistka: jmenovitý proud pojistky 100 % - 115 % jmenovitého proudu čerpadla  
Charakteristika: gG

Jistič: jmenovitý proud jističe 100 % - 115 % jmenovitého proudu čerpadla.

- 5.1.3. Elektromotor čerpadla je nezbytné chránit před zkratem a přetížením vhodným ochranným prvkem, který při poruše vypne vázaně všechny pracovní vodiče. Ochranná zařízení proti přetížení musí odpovídat ČSN EN 60947-4-1. Nastavení ochranného prvku před přetížením musí být podle jmenovitého proudu elektromotoru, který je uveden na štítku čerpadla, viz odstavec 4.1.a odstavec 3.0.



Výše uvedené požadavky je nutné dodržet, přestože je v elektromotoru instalovaná doplňková tepelná ochrana – termostat.

- 5.1.4. **Neumísťujte elektrické spojky pod vodní hladinu, protože hrozí nebezpečí elektrického zkratu!**
- 5.1.5. V případě použití čerpadla v plaveckých bazénech, venkovních fontánách, zahradních rybnících a na podobných místech musí být čerpadlo napájeno přes proudový chránič (RCD), jehož jmenovitý zbytkový pracovní proud nepřesahuje 30 mA.

## 5.2. ZAPOJENÍ ČERPADLA

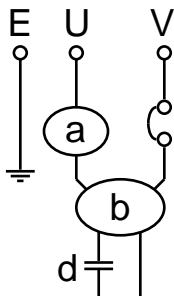


Schéma zapojení jednofázového motoru:

- a : termostat  
b : vinutí motoru  
d : kondenzátor  
E : zemní vodič Barva : žlutozelená (zelená)  
U : silový vodič Barva : hnědá (červená)  
V : silový vodič Barva : modrá (bílá)



**ČERPADLA NENÍ MOŽNÉ POUŽÍVAT PRO HOŘLAVÉ A VÝBUŠNÉ KAPALINY.**



**POVOLENÝ POKLES NAPĚTÍ JE 10% NAPĚTÍ JMENOVITÉHO.**



**JEDNOFÁZOVÉ ČERPADLO JE KONSTRUOVÁNO JAKO PRAVOTOČIVĚ PŘI POHLEDU OD MOTORU.**



**HLADINA VODY MUSÍ BÝT VŽDY O 2cm VYŠŠÍ JAK HORNÍ HRANA SACÍHO VÍKA. NESPOUŠTĚJTE A NEPROVOZUJTE ČERPADLO NIKDY „NA SUCHO“.**



**ZAJISTĚTE, ABY NAPĚTÍ BYLO SHODNÉ S ÚDAJEM NA ŠTÍTKU ČERPADLA.**



### 5.3. UVEDENÍ DO PROVOZU

Před uvedením do provozu je třeba provést kontrolu elektrické části a to zejména:

- kontrolu neporušenosti přívodního kabelu k čerpadlu
- kontrolu správného nastavení proudové ochrany
- kontrolu zajištění ochrany před nebezpečným dotykovým napětím

### 5.4. PROVOZ A OBSLUHA ELEKTRICKÝCH ZAŘÍZENÍ



**Při jakékoliv manipulaci s čerpadlem je nutné jej odpojit od sítě a zabránit jeho připojení omylem.**

Ponorné čerpačí soustrojí se nesmí přenášet při zapnutém elektromotoru.

**POZOR**

Zjistí-li se při obsluze závada na elektrickém příslušenství, nebo na ponorném čerpadle, musí se čerpadlo ihned vypnout a o závadě informovat osobu s elektrotechnickou kvalifikací.

### 5.5. ÚDRŽBA ELEKTRICKÝCH ZAŘÍZENÍ

Elektropříslušenství je třeba kontrolovat při častějším používání minimálně 1x za měsíc, při občasném používání 1x za šest měsíců a před každým uvedením do provozu a to **osobou s elektrotechnickou kvalifikací podle platných národních předpisů a norem.**

Zejména se provádí kontrola zajištění ochrany před nebezpečným dotykovým napětím, kontrola neporušenosti přívodního kabelu nebo čerpadla. Výměnu kabelu i opravu dalších částí čerpadla, při které dochází k uvolňování těsnicích ploch je třeba svěřit servisnímu středisku či opravně, protože je třeba zpětně zajistit těsnost všech rozebíraných těsnicích spojů.

#### **Upozornění!**

**Jakékoliv práce na čerpadle spojené s demontáží svorkovnicového prostoru, elektrickým zapojením, odpojením motoru a výměnou kabelu musí provádět odborník s náležitou kvalifikací při dodržování platných národních předpisů a norem o zapojování elektrických spojů.**



**Zapojení přívodního kabelu NESMÍ být prováděno osobou neznalou a nepovolanou!**

## 6.0 PROVOZ ČERPADLA

### 6.1. VŠEOBECNÉ POŽADAVKY

Před uvedením čerpadla do provozu je nutno obsluhující osoby seznámit s pokyny dle tohoto návodu, potřebnými pro správné a bezpečné provozování. Na nutnost dodržování tohoto požadavku je kladen důraz, protože se jedná o výrobek, který pracuje v mokřém prostředí, které je z hlediska nebezpečí úrazu elektrickým proudem hodnoceno jako zvlášť nebezpečné.

## 6.2. PŘÍPRAVA ČERPADLA K UVEDENÍ DO PROVOZU

- 6.2.1. Čerpejte pouze čistou vodu.
- 6.2.2. Čerpadlo ponořte do vody a postavte na pevnou podložku.
- 6.2.3. Zástrčku udržujte vždy suchou, v opačném případě hrozí nebezpečí zkratu.
- 6.2.4. Zajistěte, aby čerpadlo bylo vždy ve vodě, čerpání naprázdno je přísně zakázáno.
- 6.2.5. Neumísťujte čerpadlo do bláta nebo písku, ani nedovolte, aby se čerpadlo ucpalo částicemi různého druhu.
- 6.2.6. Při zavěšení čerpadla na lano (pouze za držadlo) nutno zabránit otáčení nebo otáčivému „kývání“ kolem svislé osy čerpadla. Předejde se tak případnému poškození přívodního kabelu.
- 6.2.7. Čerpadlo se může zvedat a spouštět za držadlo, nikoliv za přívodní kabel.
- 6.2.8. Ponorné čerpací soustrojí se nesmí přenášet, je-li pod napětím. Pokud někdo stojí ve vodě, nikdy čerpadlo nepouštějte.
- 6.2.9. Při čerpání plaveckých bazénů nesmí být čerpadlo použito, jsou-li ve vodě lidé.
- 6.2.10. Po zapnutí kontrolujte, zda z hadice vytéká voda.
- 6.2.11. Pokud čerpadlo běží, ale průtok vody se náhle sníží, nebo zastaví, může být příčinou pokles hladiny čerpané nádrže, zanesený sací koš nebo oběžné kolo.
- 6.2.12. Ponorné čerpací soustrojí není určeno pro prostředí s nebezpečím výbuchu, pro čerpání olejů, vody teplé více jak 35°C nebo čerpání organických roztoků.
- 6.2.13. Dbejte na to, aby čerpadlo nespadlo na zem a chraňte jej před vnějšími údery.

## 6.3. KONTROLA MECHANICKÉHO STAVU

Spočívá ve vizuální prohlídce čerpadla z hlediska jeho mechanického stavu.

Zejména se kontroluje:



- Neporušenost přívodního kabelu a jeho upevnění ve vývodce. Současně kontrolujeme, zda kryt vývodky je maticemi dostatečně dotažen z důvodu řádného utěsnění přívodního kabelu.
- Míra opotřebení dílů, způsobená provozováním. Zejména věnujeme pozornost oběžnému kolu, sacímu víku, spirále a mechanické ucpávce.

## 7.0 PROVOZ, ÚDRŽBA A OPRAVY

### 7.1. VŠEOBECNĚ

- 7.1.1. Během provozu nepotřebuje čerpadlo žádnou údržbu, při zabezpečení podmínky dle čl. 5.2. Dále je třeba dbát, aby výtlačná hadice nebyla nikde ohnutá – „zlomená“, neboť tím se značně snižuje výkon, a aby neležela, nebo nebyla dynamickými účinky proudící kapaliny přitlačována na ostré hrany konstrukcí, kamenů, atd.
- 7.1.2. Za mrazu je třeba nechat čerpadlo ponořené v kapalině, která nezamrzá, nebo čerpadlo vytáhnout, vypláchnout a vysušit. Stane-li se, že zamrznou zbytky vody

v hydraulickém prostoru, ponoříme čerpadlo do kapaliny, nikdy nepoužívejte k rozmrazení plamene.

- 7.1.3. Po čerpání kapalin, které zanechávají usazeniny a nečistoty v hydraulické části, je potřeba čerpadlo po vytažení ihned propláchnout čistou vodou. Je vhodné provést propláchnutí po každém použití.
- 7.1.4. Pro zabránění provozu čerpadla na sucho se doporučuje hlídat výšku minimální hladiny. Pro kontinuální provoz musí být hladina kapaliny minimálně nad prostorem motoru, aby se motor nepřehříval.
- 7.1.5. Po vypnutí čerpadlo opláchněte čistou vodou a vysušte. Za mrazu se nesmí nechat čerpadlo ve vodě, která by v čerpadle mimo provoz mohla zamrznout. Zvláštní pozornost je třeba věnovat stavu vývodky pro přívodní kabel a při jakémkoliv poškození ji okamžitě vyměnit.
- 7.1.6. Při uvádění nového čerpadla do provozu, nebo po delší provozní přestávce doporučujeme několikrát protočit rotorem.
- 7.1.7. Doplnková tepelná ochrana (termostat) proti přetížení v motoru chrání motor před spálením v důsledku přehřátí nebo přetížení. Když se tato tepelná ochrana zchladí, resetuje se a motor se znovu rozběhne. Jestliže k přetížení dochází často, prověřte jeho příčinu, kterou může být zanesené oběžné kolo, nesprávné – nízké napětí, špatný tepelný jistič, nebo závada v elektroinstalaci motoru. Pokud se předpokládá jakákoliv závada na elektromotoru, vyměňte stator a sestavu hřídele.
- 7.1.8. Mazání – ložiska motoru jsou naplněna stálou tukovou náplní a nevyžadují domazávání. Ve výbavě čerpadel nejsou termostaty ložisek a snímač pro detekci unikání olejové náplně z ucpávkového prostoru.
- 7.1.9. Prověřte výkonnost čerpadla tak, že zkontrolujete výtlač. Prověřte, zda čerpadlo nevíbruje a není hlučné.

## 7.2. SERVIS, OPRAVY, NÁHRADNÍ DÍLY

Případné opravy a servis v záruční době provádějte pouze v autorizovaném servisním středisku. Pozáruční opravy doporučujeme svěřit taktéž servisnímu středisku.

Všechny náhradní díly použité při opravě musí být původní a dodatečně náhradní díly musí být odsouhlaseny dovozcem (K+H čerpací technika s.r.o., Dolní Novosadská 66, Olomouc).

## 7.3. SERVISNÍ STŘEDISKA A SBĚRNÝ OPRAV

BENEŠOV - Bystřice	Pavel Šobra	Karla Nového 16	tel. 317 793 431
BEROUN - Zdice	Miroslav Holotina	Čs. Armády 140	tel. 604 565 624
BLANSKO - Sloup	Roman Kučera	Sloup 224	tel. 516 435 366
BRNO	AQUA TREND O.K. spol. s r.o.	Příční 29	tel. 545 213 597
BRNO	PUMPA, a. s.	U Svitavy 1	tel. 548 422 611
BRNO	SERVIS PUMP s.r.o.	Nové Sady 28	tel. 605 247 992
BŘECLAV - Ladhá	Michal Doležal - čerpadla	Anenská 25	tel. 519 355 145
BZENEC	SIGSERVIS s.r.o.	Nádražní 532	tel. 518 384 603
ČESKÁ LÍPA	SIGSERVIS s.r.o.	Dolní Libchava 10	tel. 487 871 027
ČESKÁ SKALICE	VODA CZ s.r.o.	Podhradní 70	tel. 603 455 288
ČESKÉ BUDĚJOVICE	Čerpadla NEPTUN s.r.o.	Rudolfovská 113	tel. 387 319 069

ČESKÉ BUDĚJOVICE	ROB k.s.	Riegrova 65	tel. 387 311 150
HRADEC KRÁLOVÉ	Petr Malý - ALEKO	Vlíčkovice 20	tel. 495 588 230
HUMPOLEC	VODAK Humpolec s.r.o.	Pražská 544	tel. 602 443 436
CHABAŘOVICE	Luděk Pizúr - PIKOLO	Nám.9.května 205	tel. 475 225 087
JABLUNKOV	GONAP spol. s r.o.	Mosty u Jablunkova 1030	tel. 731 414 429
JIČÍN	Čerpadla Vrchlabí s.r.o.	Lidické nám. 6	tel. 733 747 736
JIČÍN - Jičíněves	Jiří Palička - REPAS	Bývalý statek	tel. 493 557 160
JIRKOV - Pesvice	Miroslav Potměšil - POTEX	Pesvice 68	tel. 474 685 402
KOLÍN	PLAČEK&BoLD	Plynárenská 824	tel. 321 721 712
KRALUPY nad Vltavou	SCHWARZ PUMPE s.r.o.	Areál „Kaučuku“	tel. 315 718 020
KRNOV	Flowservice s.r.o.	Petrovická 363/61	tel. 554 625 492
KROMĚŘÍŽ - Kvasice	Božena Vyoralová	Družstevní 112	tel. 573 359 227
LIBEREC	Miroslav Jeník - AQUA SERVIS	Dr. M. Horákové 49	tel. 485 130 012
LIBEREC	GLEM s.r.o.	Sokolské nám. 309/4	tel. 482 710 877
LOUNY - Počeradý	ELNA Servis Počeradý s.r.o.	Počerady 54	tel. 602 319 293
LOVOISICE - Sulejovice	Miloš Voborník - čerpadla motory	Kapliřova 233	tel. 604 246 842
LUTÍN	Milan Tomášek - TOMEX	Třebčinská 199	tel. 585 944 737
MARIÁNSKÉ LÁZNĚ	Martin Korčák	Drmoul, Plzeňská 254	tel. 354 671 100
MORAVSKÁ TŘEBOVÁ	AQUASERV s.r.o.	Nádražní 6 areál VHOS	tel. 461 357 171
MORAVSKÁ TŘEBOVÁ	Miroslav Šibor	Sušice 5	tel. 732 488 601
NÁCHOD	JOŠT - PÁSLER s.r.o.	Broumovská 39	tel. 491 421 996
NÁMĚŠŤ NA HANĚ	Vladimír Štastný	Biskupství 169	tel. 777 668 329
NECHANICE	ARKUDA sdružení	Radíkovice 41	tel. 606 186 304
NEJDEK	PEROMA Elektromotor servis s.r.o.	Pozorka 96	tel. 353 925 173
NYMBURK	PUMP Service Trejbal	Kovanice 161	tel. 325 514 505
OLOMOUC	AQUA TREND O.K. spol. s r.o.	Hodolanská 17	tel. 585 311 340
OLOMOUC	SIGSERVIS s.r.o.	Hálkova 20	tel. 585 229 516
OLOMOUC	K+H čerpací technika s.r.o.	Dolní Novosadská 66	tel. 585 435 210
OLOMOUC	PUMPA a.s.	Střední Novosadská 10/18	tel. 585 226 892
ORLOVÁ - Poruba	DORNET s.r.o.	Nádražní 483	tel. 596 511 481
OSTRAVA	Pavel Zábran - CZ PUMPY	Poděbradova 44	tel. 596 122 701
PARDUBICE	REMONTE čerpadla s.r.o.	Sakařova 113	tel. 466 260 261
PARDUBICE	AZURA-AQUA s.r.o.	Na Zaboří 2511	tel. 606 278 073
PARDUBICE - Čeperka	Petr Syruček	B. Němcové 15	tel. 602 186 277
PÍSEK	Opravná elektromotorů Kápl a spol.	Hradištská 2460	tel. 382 214 488
PLZEŇ	Pavel Brožík - opravy čerpadel	Domažlická 1123/194	tel. 377 386 716
PLZEŇ - Veprnice	Jiří Fučík - Droořf	Tlučenská ul.	tel. 377 826 254
PRAHA	PUMPA a.s.	U Pekáren 2	tel. 272 011 611
PRAHA - Kyje	SIGMONT PRAHA s.r.o.	Hamerská 536	tel. 281 861 722
PRAHA - Libeň	AD AQUA sdružení	Na Stráži 5	tel. 283 841 392
PRAHA - Nusle	AQUA-THERMO spol. s r.o.	Bartoškova 18	tel. 241 741 200
PRAHA - Zličín	Jan März - REP Servis čerpadla	Do Blatín 343	tel. 251 566 186
PROSTĚJOV	AQUA TREND O.K. spol. s r.o.	Svatoplukova 64	tel. 582 346 498
STRAKONICE	Karel Buchtele	Kuřimany 7	tel. 603 561 170
STRÁŽ pod Ralskem	AQA Čerpací technika s.r.o.	Stráž pod R. 207	tel. 487 851 974
TÁBOR	B.K.T. spol. s r.o.	Roháčova 639	tel. 381 256 355
TANVALD	VIADUKT v.o.s.	Roosweltova 1035	tel. 483 382 044
TEPĚ	Jiří Bína	Masarykova 63	tel. 607 821 794
TEPLICE	LOMOX s.r.o.	Masarykova 1895	tel. 417 535 294
TŘINEC - Bystřice n.Oleší	Libor Bronclík	Nýdecká 1232	tel. 558 352 678
TURNOV	GLEM s.r.o.	U zastávky 750	tel. 481 322 022
ÚSTÍ NAD LABEM	René Hölzl - SCHLAMM PUMPE	Textilní 6	tel. 475 604 490
VALAŠSKÉ MEZIŘÍČÍ	HEPOS s.r.o.	Svěrákova 42	tel. 571 611 766
VRCHLABÍ	Čerpadla Vrchlabí s.r.o.	Krkonošská 1107	tel. 499 692 641
ZNOJMO - Chvalovice	František Doležal - Antlia	Chvalovice 171	tel. 515 230 058
ŽATEC	Josef Kazda - ČERKAZ	Ostrov 2218	tel. 415 727 428

## 7.4. LIKVIDACE ČERPADLA

Při provozu nebo likvidaci zařízení nutno dodržet příslušné národní předpisy o životním prostředí a o likvidaci odpadu. V případě, že zařízení bude muset být sešrotováno, je zapotřebí postupovat při jeho likvidaci podle diferencovaného sběru, což znamená respektovat rozdílnost materiálů a jejich složení (např. kovy, umělé hmoty, guma, atd.) Při diferencovaném sběru je třeba se obrátit na specializované firmy, které se zabývají sběrem těchto materiálů za současného respektování místních platných norem a předpisů.

## 8.0 OBSAH DODÁVKY

- Čerpadlo ve smontovaném stavu s kabelem a obal.
- Výtlačné hrdlo 1", ¾", ½" + kovové spony.

## 9.0 PROVOZNÍ PORUCHY, JEJICH PŘÍČINY A ODSTRANĚNÍ

PŘÍZNAK PORUCHY	PRAVDĚPODOBNÁ PŘÍČINA	NÁPRAVA
1. Po zapnutí el. proudu motor neběží a čerpadlo nepracuje	1.1 Síť je bez napětí	Prověřit zdroj *
	1.2 Přerušený kabel	Vyměnit kabel *
	1.3 Vadné připojení	Opravit, dokončit připojení *
	1.4 Doplněná tepelná ochrana v činnosti	Zjistit příčinu, sjednat nápravu
	1.5 Přetavená pojistka, vypadlý jistič	Vyměnit pojistku, zapnout jistič *
2. Motor běží, (bzučí) ale čerpadlo nefunguje	2.1 Zablokování, způsobené vadným ložiskem	Vyměnit vadné ložisko
	2.2 Zablokování oběžného kola	Prohlédnout ob. kolo a vyčistit
	2.3 Pokles napětí	Nastavit zdroj *
3. Čerpadlo se rozběhne, ale jeho výkon je malý	3.1 Příliš velká dopravní výška	Vyměnit čerpadlo za vhodnější
	3.2 Příliš dlouhá hadice	Zkrátit hadici
	3.3 Výtlačná hadice je ucpána	Vyčistit
	3.4 Velké opotřebení ob. kola	Vyměnit za nové
	3.5 Ucpané sání čerpadla a ob.kolo	Vyčistit
	3.6 Vadné vinutí elektromotoru	Vyměnit *
4. Velké vibrace	4.1 Oběžné kolo je na jedné straně opotřebované	Vyměnit oběžné kolo
	4.2 Ložiska jsou opotřebovaná	Namontovat nová ložiska

\* Takto označené činnosti smí vykonávat pouze osoba s odpovídající elektrotechnickou kvalifikací dle platných národních předpisů a norem.

## 10.0 ZÁRUKA

Výrobce poskytuje záruku v délce 24 měsíců od splnění dodávky.

Odstraní zdarma závady za těchto podmínek:

- závada vznikne vinou nesprávné konstrukce, výroby nebo použitím vadného materiálu
- čerpadlo bude provozováno dle tohoto návodu
- budou použity originální náhradní díly dodané dovozcem čerpadla
- servis a opravy budou prováděny dovozcem, nebo smluvní opravnou

Záruka se nevztahuje na závady vzniklé:

- špatnou obsluhou a manipulací v rozporu s bezpečnostními předpisy
- vadnou instalací
- nesprávnými a neoprávněnými zásahy do čerpadla
- přirozeným opotřebením a při čerpání kapalin mimo doporučené v kap.1.0

Záruka se omezuje na shora uvedené závazky a vylučuje všechny škody způsobené osobám na zdraví, věcech a na majetku.

Změny textu, technických údajů a vyobrazení jsou vyhrazeny.

## 11.0 PROHLÁŠENÍ O SHODĚ

# ES PROHLÁŠENÍ O SHODĚ



Dovozce/zástupce výrobce v ES:

**K+H čerpací technika s.r.o., Dolní Novosadská 55/66  
CZ 779 00 Olomouc, Česká republika, IČO : 25356933**

Jméno a adresa osoby pověřené sestavením a uchováním dokumentace za  
dovozce/zástupce výrobce v ES:

**Ing. Karel Bačuvčík, jednatel společnosti K+H čerpací technika s.r.o., Dolní Novosadská  
55/66, CZ 779 00 Olomouc, Česká republika**

**Prohlašujeme na svou výlučnou odpovědnost, že výrobek:**

Název:	Ponorná čerpadla
Typové řady:	POND
Typy-modely:	POND-100A, POND-100AF, POND-100AFV POND-S250, POND-S250F, POND-S250FV
Výrobce:	HCP PUMP MANUFACTURER Co.Ltd., No.7, Kung Yeh 4th Rd. Ping Tung 900, Taiwan
Popis a funkce:	Čerpadla řady POND jsou určena k čerpání převážně čisté vody Čerpadla nejsou určena pro čerpání hořlavých kapalin, ropných produktů a pro instalaci do prostředí s nebezpečím výbuchu.

na něž se vztahuje toto prohlášení je ve shodě a splňuje všechna příslušná ustanovení  
následujících **Nařízení vlády České republiky** a směrnic Evropského parlamentu a rady,  
vždy v platném znění:

**nařízení vlády ČR č.176/2008 Sb.**, směrnice Evropského parlamentu a Rady č.2006/42/ES;  
**nařízení vlády ČR č.17/2003 Sb.**, směrnice Evropského parlamentu a Rady č.2006/95/ES;  
**nařízení vlády ČR č.616/2006 Sb.**, směrnice Evropského parlamentu a Rady č.2004/108/ES

a zejména těchto harmonizovaných norem:

ČSN EN ISO 12100 (EN ISO 12100), ČSN EN 13478+A1 (EN 13478+A1), ČSN EN  
809+A1:2010 (EN EN 809+A1), ČSN EN 60204-1ed.2 (EN 60204-1), ČSN EN 953+A1  
(EN 953+A1), ČSN EN 1037+A1 (EN 1037+A1), ČSN EN 614-1+A1 (EN 614-1), ČSN EN ISO  
4871 (EN ISO 4871), ČSN EN 61000-6-4 ed.2+A1 (EN 61000-6-4+A1), ČSN EN 55012  
ed.2+A1 (EN 55012+A1).

Postup posouzení shody:

Dle nařízení vlády ČR č.176/2008 Sb. v pl. znění §5 odst.2 a přílohy č.8 (směrnice EPaR č.  
2006/42/ES čl.12 odst.2 a přílohy VIII.).

Na posuzování shody se podílel Certifikační orgán TÜV SÜD Czech, s.r.o., Novodvorská 994,  
Praha 4, PSČ 142 21, IČO 63987121.

V Olomouci dne 17.4.2012

*Místo a datum vydání*

*Údaje o totožnosti osoby oprávněné vypracovat  
prohlášení jménem dovozce/zástupce v ES a její podpis:*

**Ing. Karel Bačuvčík, jednatel společnosti  
K+H čerpací technika s.r.o.**

# ZÁRUČNÍ LIST

VYPLNÍ PRODEJCE PŘI PRODEJI

TYP ČERPADLA : .....  
VÝROBNÍ ČÍSLO ČERPADLA : .....  
DATUM PŘEVZETÍ  
VÝROBKU KUPUJÍCÍM : ..... RAZÍTKO A PODPIS

ELEKTRICKOU INSTALACI PŘEVEDLA  
ODBORNĚ ZPŮSOBILÁ FIRMA  
DATUM INSTALACE : ..... RAZÍTKO A PODPIS

## Záruční podmínky:

**Záruční doba od data prodeje je 24 měsíců.**

V případě uplatnění reklamace ve stanovené záruční lhůtě bude tato uznána a provedena bezplatně jen za předpokladu, že:

- ▶ bude předložen řádně vyplněný záruční list s udáním data prodeje a potvrzením prodejce o prodeji, nebo doklad o koupi
- ▶ potvrzení o provedené odborné elektroinstalaci na rozvodnou síť odborně způsobilou firmou (toto neplatí pro výrobky s kabelem ukončeným zástrčkou)
- ▶ výrobek nebyl násilně mechanicky poškozen, nebyly provedeny žádné úpravy, opravy nebo neoprávněná manipulace
- ▶ výrobek byl odborně instalován a připojen dle platných bezpečnostních předpisů
- ▶ výrobek byl použit pro účel daný provozně montážními předpisy výrobce
- ▶ výrobek byl zajištěn proti přetížení

Záruka se nevztahuje na vady vzniklé jako důsledek přirozeného opotřebení při provozu, vnějšími příčinami nebo při dopravě. Výrobce neodpovídá za škody a vícenásledky související s uplatněním záruky. Reklamaci uplatní kupující u prodejce, kde výrobek zakoupil, nebo u autorizovaného servisního střediska.

Provedení záruční opravy bude vyznačeno na tomto záručním listu. Bude uveden datum uplatnění nároku na záruční opravu a datum převzetí opraveného výrobku kupujícím, nejpozději však doba, kdy je povinen kupující výrobek převzít. Záruční doba se prodlužuje o dobu, odkdy kupující uplatnil nárok na záruční opravu u servisní organizace k tomu určené až do doby, kdy byl povinen po skončení opravy výrobek převzít. Nebude-li při záruční opravě nalezena vada spadající do záruky, bude postupováno takto: Vlastník zařízení obdrží reklamační protokol s odůvodněním neuznání reklamace a vyčíslením nákladů na opravu. Vlastní oprava bude provedena po odsouhlasení vlastníkem zařízení na jeho náklady.

Záruka se nevztahuje na škody vzniklé při dopravě. Záruční list musí být řádně vyplněn. Všechny údaje musí být řádně vyplněny ihned při prodeji a nesmazatelným způsobem. Neúplný a neoprávněně měněný (přepisovaný) záruční list je neplatný.

## **Záznam o servisu a provedených záručních opravách.**

Datum	Popis reklamované závady, úkon, razítko organizace*

\* v případě nedostatku místa pro zápis o reklamaci použijte další orazítkovaný papír



