

pumpa®

black line

PUMPA BLACK LINE BLV 0,45 – 1,5 kW

Ponorné kalové čerpadlo

BLACK LINE BLV

Výkon: 0,45 – 1,5 kW

Max. dopravní výška: 18 m

Max. průtok: 28 m³/hod

Oběžné kolo VORTEX



Popis

Kalové čerpadlo s vířivým oběžným kolem Vortex. Vhodné pro čerpání odpadních vod.

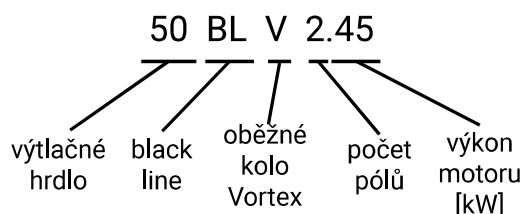
Technické specifikace

Maximální hloubka ponoru	10 m
Maximální teplota kapaliny	40 °C
Délka kabelu	8 m
Stupeň krytí	IP 68
Třída izolace	B
Otáčky	2900 ot/min
pH	6-10

Použití

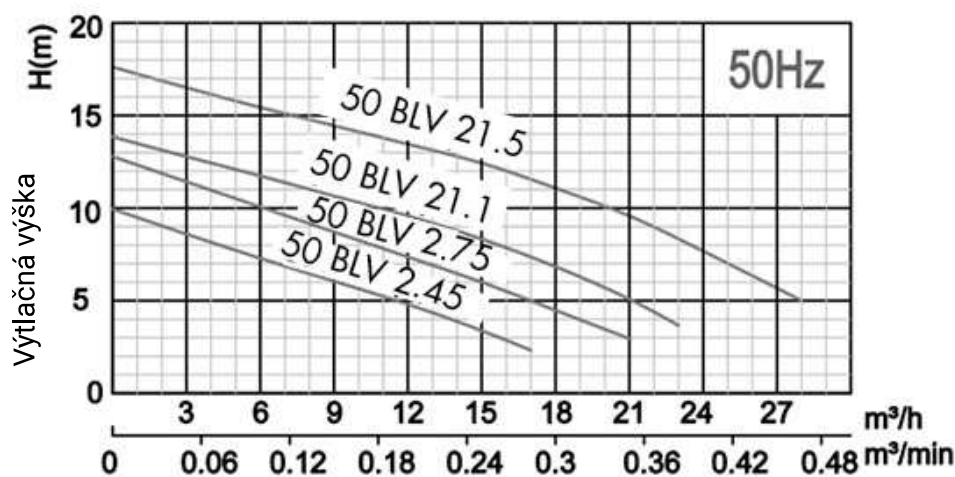
- čerpání odpadních vod
- čerpání drenážní vody
- čerpání dešťových vod
- domácí a menší průmyslové aplikace

Označení



Model	Výkon (kW)	Napětí	Výtlačné hrdlo	Průchodnost (mm)	Jmenovité parametry		Maximální parametry		Plovák
					Průtok (m ³ /h)	Dopravní výška (m)	Průtok (m ³ /h)	Dopravní výška (m)	
50 BLV 2.45	0,45	400V	DN50	35	10	6	17	10	-
50 BLV 2.45 F	0,45	230V	DN50	35	10	6	17	10	ano
50 BLV 2.75	0,75	400V	DN50	35	10	8	21	13	-
50 BLV 2.75 F	0,75	230V	DN50	35	10	8	21	13	ano
50 BLV 21.1	1,1	400V	DN50	35	15	8	23	14	-
50 BLV 21.1 F	1,1	230V	DN50	35	15	8	23	14	ano
50 BLV 21.5	1,5	400V	DN50	35	15	12	28	18	-
50 BLV 21.5 F	1,5	230V	DN50	35	15	12	28	18	ano

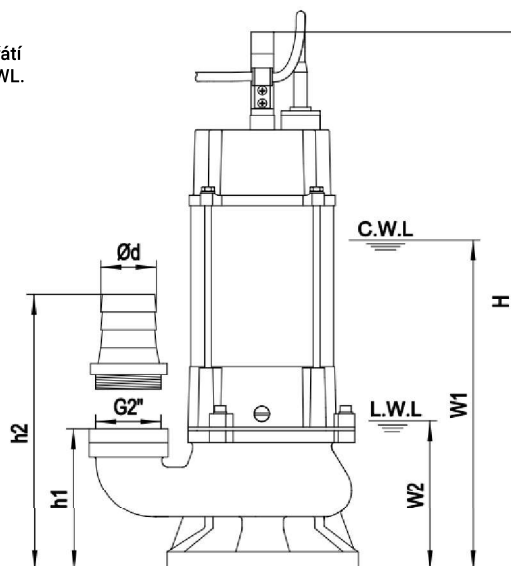
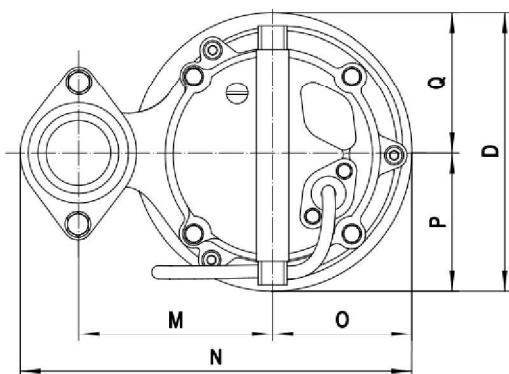
Hydraulické křivky výkonu



Průtok Q

Rozměry

CWL: potřebná hladina pro trvalý provoz čerpadla
 LWL: min. hladina – provoz na LWL může mít za následek přehřátí motoru. Pro trvalý provoz musí být motor zaplaven na úrovni CWL.

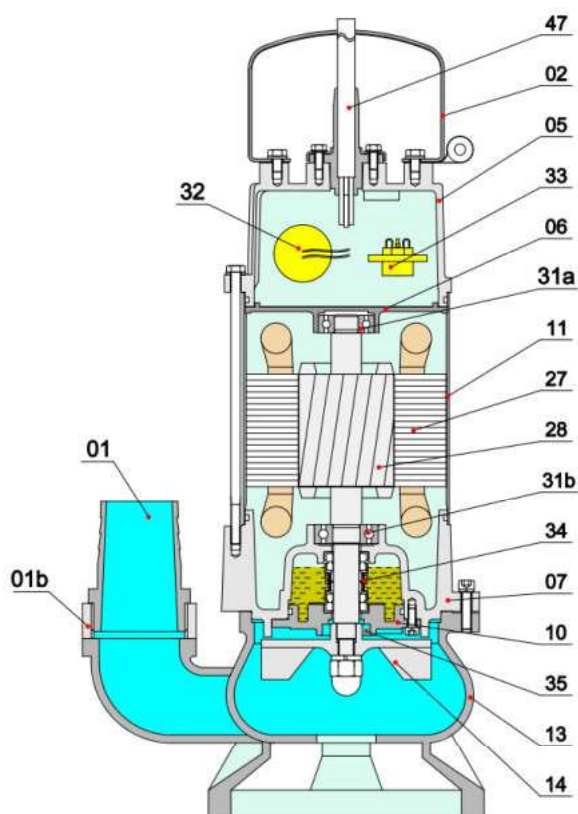


Model	Ød	h1	h2	W1	W2	H	O	P	Q	D	M	N	Rozměry a hmotnosti		
													N.W	G.W	Rozměry
50 BLV 2.45	50	135	200	280	130	475	86	86	86	172	120	240	17,5 kg	19 kg	495x260x220
50 BLV 2.45 F	50	135	200	280	130	475	86	86	86	172	120	240	17,5 kg	19 kg	495x260x220
50 BLV 2.75	50	135	200	290	130	485	86	86	8ž	172	120	240	19 kg	20,5 kg	505x260x220
50 BLV 2.75 F	50	135	200	300	130	495	86	86	86	172	120	240	19,5 kg	21 kg	515x260x220
50 BLV 21.1	50	135	200	305	125	495	90	90	90	180	140	265	20 kg	21,5 kg	520x285x225
50 BLV 21.1 F	50	135	200	320	125	510	90	90	90	180	140	265	21 kg	22,5 kg	535x285x225
50 BLV 21.5	50	135	200	320	125	510	90	90	90	180	140	265	22 kg	23,5 kg	535x285x225
50 BLV 21.5 F	50	135	200	335	125	530	90	90	90	180	140	265	23,5 kg	25 kg	555x285x225

Rozměry jsou uvedeny v mm.

pumpa[®]**black line**

Ponorné kalové čerpadlo

PUMPA BLACK LINE BLV 0,45 - 1,5 kW**Materiálové provedení**

Číslo	Součásti	Materiál
01	Hadicová spojka	ABS
01b	Hadicová spojka	Litina
02	Rukojeť	Nerezová ocel
05	Horní kryt	Litina
06	Horní ložisková skříň	Litina
07	Ložisková skříň	Litina
10	Držák těsnění	Litina
11	Tělo motoru	Nerezová ocel
13	Tělo čerpadla	Litina
14	Oběžné kolo	Litina
27	Stator	
28	Rotor	Hřídel: AISI304SS
31a	Ložisko	Kuličkové ložisko
31b	Ložisko	Kuličkové ložisko
32	Kondenzátor	Pouze 1-fáz
33	Ochrana motoru	
34	Mechanická ucpávka	SiC-SiC/ Karbon-keramika
35	Těsnění	
47	Kabel	