

pumpa®

black line

PUMPA BLACK LINE BLV 5,5 - 11 kW

Ponorné kalové čerpadlo

BLACK LINE BLV

Výkon: 5,5 – 11 kW

Max. dopravní výška: 18 m

Max. průtok: 190 m³/hod

Oběžné kolo VORTEX



Popis

Kalové čerpadlo s vířivým oběžným kolem Vortex. Vhodné pro čerpání odpadních vod obsahujících hrubé nečistoty do velikosti až 100 mm.

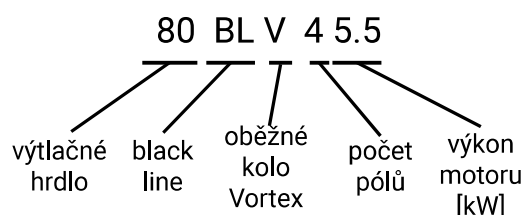
Technické specifikace

Maximální hloubka ponoru	20 m
Maximální teplota kapaliny	40 °C
Délka kabelu	8/15 m
Stupeň krytí	IP 68
Třída izolace	B
Otáčky	1500 ot/min
pH	6-10

Použití

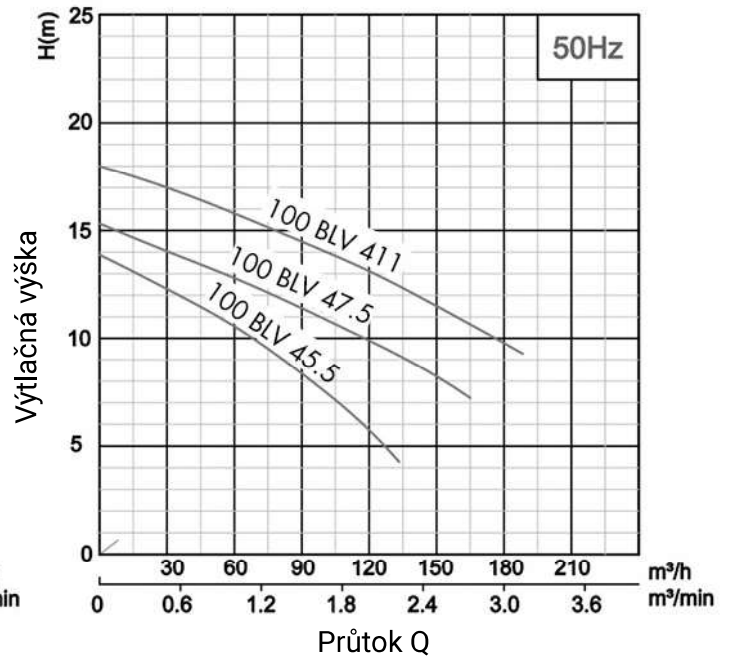
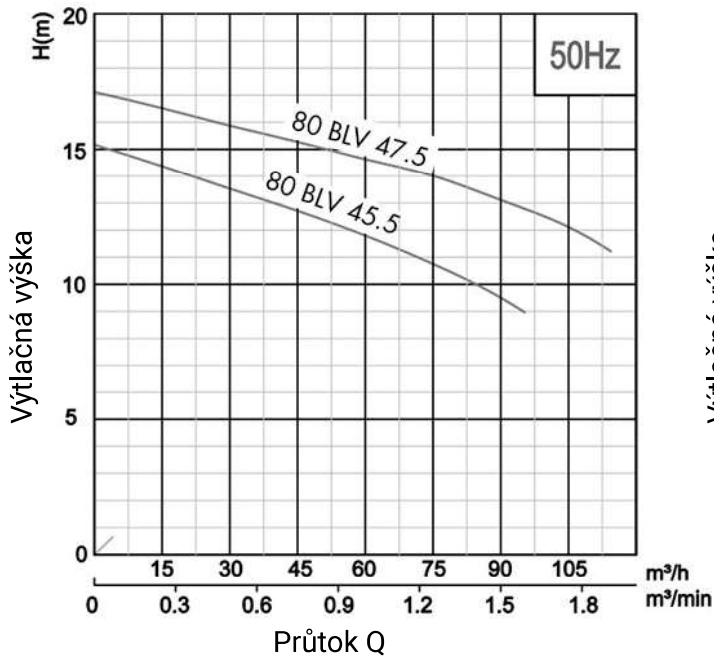
- čerpání odpadních vod
- čerpací stanice
- čistírny odpadních vod
- čerpání drenážní vody
- čerpání dešťových odpadních vod
- průmyslové aplikace

Označení



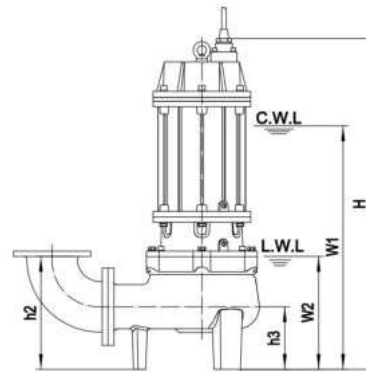
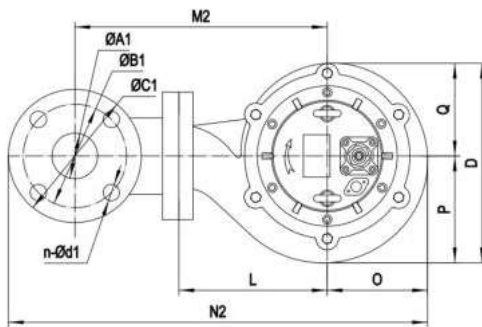
Model	Výkon (kW)	Napětí	Výtlačné hrdlo	Průchodnost (mm)	Jmenovité parametry		Maximální parametry		Spouštěcí zařízení
					Průtok (m ³ /h)	Dopravní výška (m)	Průtok (m ³ /h)	Dopravní výška (m)	
80 BLV 45.5	5,5	400V	DN80	80	60	12	95	15	80-80
100 BLV 45.5	5,5	400V	DN100	100	80	9	135	14	100-100
80 BLV 47.5	7,5	400V	DN80	80	80	14	110	17	80-80
100 BLV 47.5	7,5	400V	DN100	100	110	10	165	15	100-100
100 BLV 411	11	400V	DN100	100	110	13	190	18	100-100

Hydraulické křivky výkonu



Rozměry

Instalace (Y) - koleno s přírubou



CWL: potřebná hladina pro trvalý provoz čerpadla
LWL: min. hladina – provoz na LWL může mít za následek přehřátí motoru. Pro trvalý provoz musí být motor zaplaven na úrovni CWL.

Model	Ød	G	ØA1	ØB1	ØC1	n-Ød1	h1	h2	h3	W1	W2	H	O	P	Q	L	D	M1	M2	N1	N2
80 BLV 45.5	80	G2½"	80	150	190	4-Ø18	285	280	140	590	255	805	153	172	172	230	344	322	372	512	620
100 BLV 45.5	100	-	100	170	210	4-Ø18	340	320	170	630	300	850	156	172	172	260	344	362	412	568	673
80 BLV 47.5	80	G2½"	80	150	190	4-Ø18	285	280	140	635	255	850	153	172	172	230	344	322	372	512	620
100 BLV 47.5	100	-	100	170	210	4-Ø18	340	320	170	675	300	895	156	172	172	260	344	362	412	568	673
100 BLV 411	100	-	100	170	210	4-Ø18	340	320	170	735	300	955	156	172	172	260	344	362	412	568	673

Rozměry jsou uvedeny v mm.

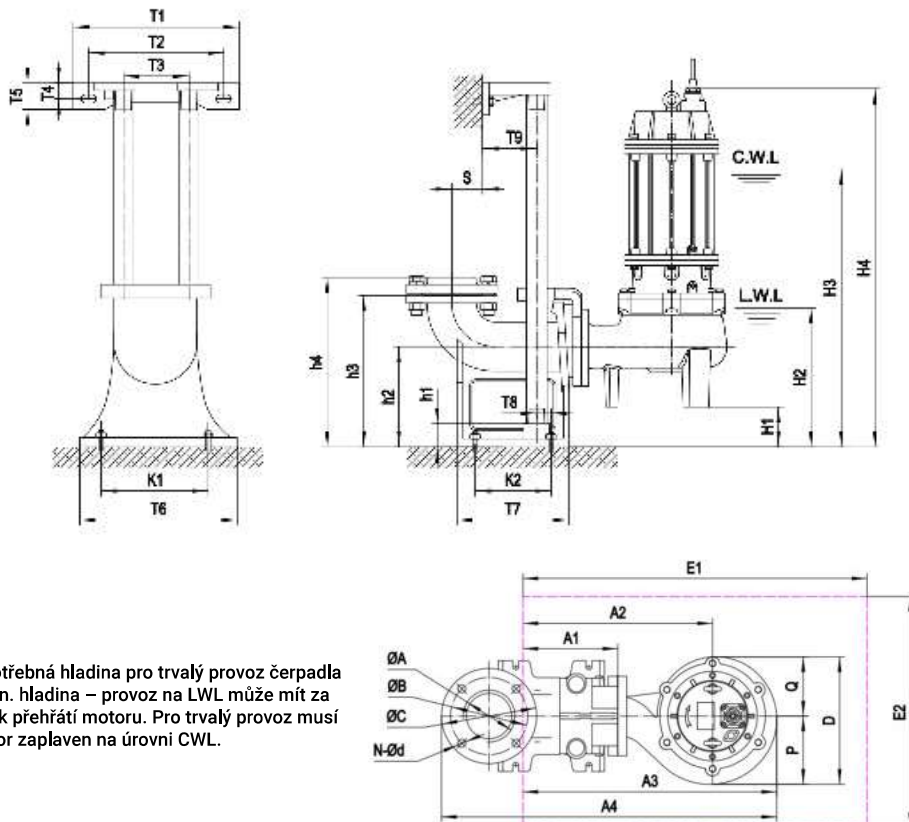
pumpa®

black line

Ponorné kalové čerpadlo

PUMPA BLACK LINE BLV 5,5 - 11 kW

Instalace (Z) - spouštěcí zařízení



CWL: potřebná hladina pro trvalý provoz čerpadla
LWL: min. hladina – provoz na LWL může mít za následek přehřátí motoru. Pro trvalý provoz musí být motor zaplaven na úrovni CWL.

Spouštěcí zařízení	ØA	ØB	ØC	N-Ød	T1	T2	T3	T4	T5	T6	T7	T8	T9	K1	K2	S	h1	h2	h3	h4
80-80(PN6)	Ø80/ G3"	150	190	4-Ø18	315	265	145	27	50	255	225	30	78	215	155	77	25	190	305	335
100-100(PN6)	Ø100/ G4"	170	210	4-Ø18	365	305	170	32	55	295	260	35	95	265	175	100	25	230	350	380

Model	Spouštěcí zařízení	H1	H2	H3	H4	A1	A2	A3	A4	P	Q	D	E1xE2	Rozměry a hmotnosti		
														N.W	G.W	Rozměry
80 BLV 45.5	80-80(PN6)	50	305	640	855	175	405	560	730	172	172	344	750x550	127 kg	140 kg	934x384x465
100 BLV 45.5	100-100(PN6)	60	360	690	910	200	460	615	822	172	172	344	850x550	130 kg	143 kg	974x384x495
80 BLV 47.5	80-80(PN6)	50	305	685	900	175	405	560	730	172	172	344	750x550	142 kg	156 kg	984x384x465
100 BLV 47.5	100-100(PN6)	60	360	735	950	200	460	615	822	172	172	344	850x550	145 kg	159 kg	1024x384x495
100 BLV 411	100-100(PN6)	60	360	795	1015	200	460	615	822	172	172	344	850x550	164 kg	179 kg	1094x384x495

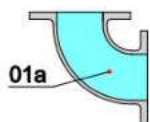
Rozměry jsou uvedeny v mm.

pumpa[®]**black line**

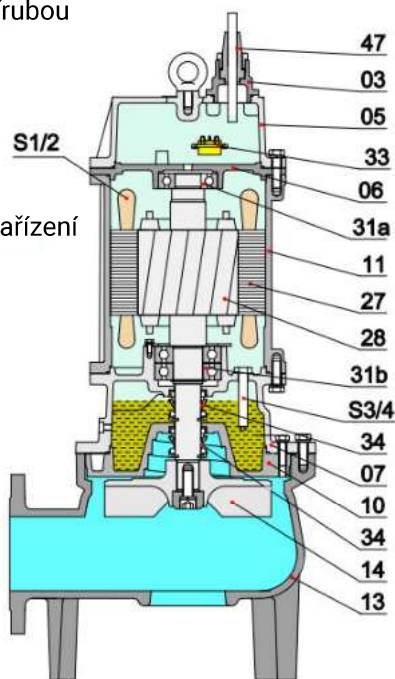
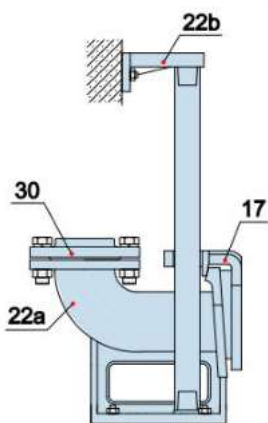
Ponorné kalové čerpadlo

PUMPA BLACK LINE BLV 5,5 - 11 kW**Materiálové provedení**

Instalace (Y) - koleno s přírubou



Instalace (Z) - spouštěcí zařízení



Číslo	Součásti	Materiál
01	Hadicová spojka	Litina
01a	Hadicová spojka	Litina
03	Svorkovnice	Litina
05	Horní kryt	Litina
06	Horní ložisková skříň	Litina
07	Ložisková skříň	Litina
10	Držák těsnění	Litina
11	Tělo motoru	Litina
13	Tělo čerpadla	Litina
14	Oběžné kolo	Litina
17	Spojovací adaptér	Litina
22a	Spojovací sedadlo	Litina
22b	Horní podpěra vedení	Litina
27	Stator	
28	Rotor	Hřídél: AISI304SS
30	Příruba	Litina
31a	Ložisko	Kuličkové ložisko
31b	Ložisko	Kuličkové ložisko
33	Ochrana motoru	
34	Mechanická ucpávka	SiC-SiC
47	Kabel	
S1/2	Ochrana proti přehřátí (na požádání)	
S3/4	Sonda úniku oleje (na požádání)	