



Konstrukce

Snadno instalovatelný, kompaktní, tlakový systém typu plug and play s integrovaným snímačem tlaku pro automatické spuštění/zastavení čerpadla, pokud je otevřen/uzavřen integrovaný zpětný ventil do sání čerpadla.

Čerpadla:

E-MXP: verze s vícestupňovými čerpadly

E-NGX: verze se samonasávacími čerpadly

E-MXA: verze se samonasávacími vícestupňovými čerpadly

Aplikace

Dodávky vody.

Pro domácí a zahradní použití a zavlažování.

Vlastnosti

- Vysoce účinný asynchronní jednofázový motor
- Kondenzátor méně namáhaný napětím
- Rovnoměrná a nižší teplota motoru
- Řízení výkonu motoru
- Programovatelný tlak pro opětovné spuštění
- Programovatelný zastavovací tlak
- Žádné hydraulické ztráty způsobené měřicími zařízeními
- Řízení napětí a proudu
- Monitorování maximálního spouštěcího proudu

Ochrany

- Proti chodu nasucho
- Proti přetížení a přehřátí motoru
- Proti zablokování čerpadla
- Proti častým startům
- Detekuje malé netěsnosti v systému
- Detekuje přítomnost vzduchu v tělese čerpadla

Provozní podmínky

Teplota kapaliny 0 °C až +35 °C (0 °C až +50 °C pro E-MXP)

Okolní teplota až +40 °C.

Maximální povolený tlak v tělese čerpadla 8 bar.

Nepřetržitý provoz.

Motor

2-pólový asynchronní motor, 50Hz (n=2800 ot/min).

1-fázový 230 V ± 10 %, s tepelnou ochranou.

Kondenzátor ve svorkovnici.

Kabel: H07RN-F, 3G1,5 mm², délka 1,5 m, se zásuvkou CEI-UNEL 47166

Izolační třída F.

Stupeň krytí IP X4.

Konstruováno v souladu s: EN 60034-1,

EN 60335-1, EN 60335-2-41.



SNADNÁ INSTALACE

Řešení Plug & Play - jednoduše zapojíte do zásuvky a stisknete tlačítko pro spuštění čerpadla.



EKONOMICKÉ ÚSPORY

Vysoce účinný asynchronní jednofázový motor.

O 24 % nižší spotřeba energie ve srovnání se standardním čerpadlem.



SNADNÉ POUŽITÍ

Je vybaven programovatelným softwarem a díky analogovému tlakovému senzoru umožňuje produkt nastavit restartovací tlak. Ideální řešení, které umožňuje snížit nebo odstranit potřebu expanzní nádrže.

Materiálové provedení

Součásti	Materiál
Těleso čerpadla	Cr-Ni ocel 1.4301 EN 10088 (AISI 304)
Kryt tělesa	Cr-Ni ocel 1.4301 EN 10088 (AISI 304)
Hřídel	Chromová ocel 1.4301 EN 10088 (AISI 304)
Zástrčka	Cr-Ni ocel 1.4301 EN 10088 (AISI 304)
Sací skříň (E-MXA)	PPO-GF20 (Noryl)
Těleso stupně (E-MXA, E-MXP)	PPO-GF20 (Noryl)
Oběžné kolo	PPO-GF20 (Noryl)
Difuzér (E-NGX)	PPO-GF20 (Noryl)
Ejektory (E-NGX)	PPO-GF20 (Noryl)
Mechanická ucpávka	Karbon – Keramika - NBR

Provozní hodnoty n = 2800 ot/min

1 ~	230V P ₁		P ₂		Q	m ³ /h															
	A	kW	kW	HP		0	1	1,5	2	2,25	3	3,5	4	4,5	5	5,4	6	6,5			
E-MXPM 203-PCD	2,7	0,56	0,45	0,6	H m	33,7	30,5	28,6	26,4	25,2	21,1	17,9	14,4	10,8	7,0						
E-MXPM 204-PCD	3,8	0,70	0,55	0,75		45,1	40,9	38,5	35,8	34,4	29,4	25,6	21,3	16,7	11,9						
E-MXPM 205-PCD	4,8	0,89	0,75	1		55,6	50,4	47,3	43,9	42,1	36,1	31,4	26,3	20,9	15,3						
E-MXPM 403-PCD	3,8	0,75	0,55	0,75		34,0				30,1	27,9	26,2	24,2	22,0	19,6	17,5	13,8	10,2			
E-MXPM 404-PCD	4,8	1,05	0,75	1		44,9				39,5	36,9	34,7	32,2	29,4	26,3	23,5	18,9	14,4			

1 ~	230V P ₁		P ₂		Q	m ³ /h											
	A	kW	kW	HP		0	0,3	1	2	2,4	3	3,2	3,6	4	4,5	5	6
E-NGXM 2/80-PCD	3,8	0,8	0,55	0,75	H m	50,0	45,5	37,2	29,6	26,1	21,1						
E-NGXM 3/100-PCD	4,2	0,95	0,65	0,9		50,9	46	38,8	31	27,4	23,2	22,2					
E-NGXM 4/110-PCD	4,8	1	0,75	1		43,2	40,8	36,4	31,4	29,3	25,9	24,8	23	21,6	19,9		

1 ~	230V P ₁		P ₂		Q	m ³ /h															
	A	kW	kW	HP		0	1	1,5	2	2,25	3	3,5	4	4,5	5	5,4	6	6,5			
E-MXAM 203-PCD	2,7	0,56	0,45	0,6	H m	33,6	30,1	28,0	25,6	24,3	20,5	17,6	14,2								
E-MXAM 204-PCD	3,8	0,70	0,55	0,75		44,7	40,0	37,2	34,2	32,6	27,4	23,6	19,3	14,5							
E-MXAM 403-PCD	3,8	0,75	0,55	0,75		33,8			30,1	29,4	27,1	25,3	23,4	21,2	18,9	16,8	13,8				
E-MXAM 404-PCD	4,8	1,05	0,75	1		44,5			39,4	38,6	35,8	33,5	30,9	28,1	25,1	22,5	18,3	14,4			

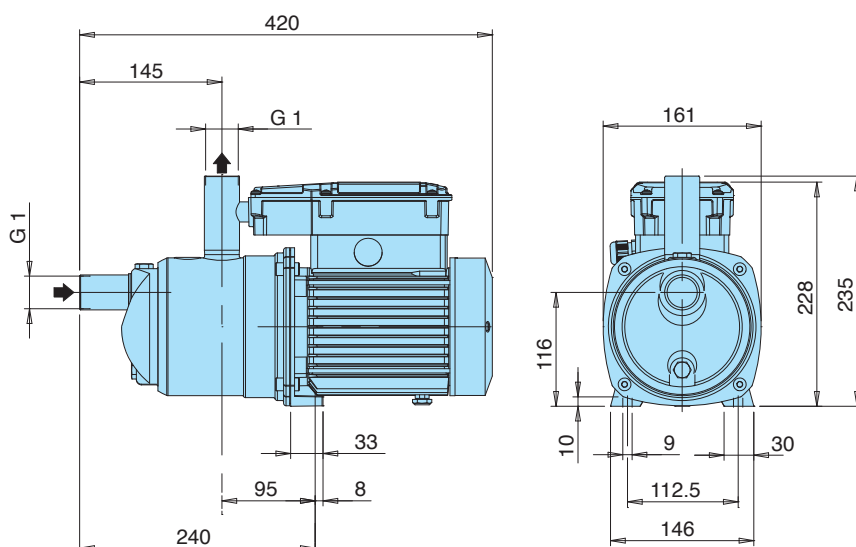
P₁ Max. příkon

Tolerance dle UNI EN ISO 9906:2012

Testováno s čistou studenou vodou, bez obsahu plynu

P₂ Jmenovitý výkon motoru

Rozměry a hmotnosti



TYP	Čistá hmotnost kg ⁽¹⁾
E-MXPM 203-PCD	9,5
E-MXPM 204-PCD	10,8
E-MXPM 205-PCD	11,7
E-MXPM 403-PCD	10,6
E-MXPM 404-PCD	11,5
E-MXAM 203-PCD	9,6
E-MXAM 204-PCD	10,9
E-MXAM 403-PCD	10,7
E-MXAM 404-PCD	11,5
E-NGXM 2/80-PCD	10,0
E-NGXM 3/100-PCD	10,0
E-NGXM 4/100-PCD	10,9

⁽¹⁾ S délkou kabelu: 1,5 m

Výkonové křivky n = 2800 ot/ min

