

# AKS-401PH Ponorné čerpadlo - čistá voda



## Použití

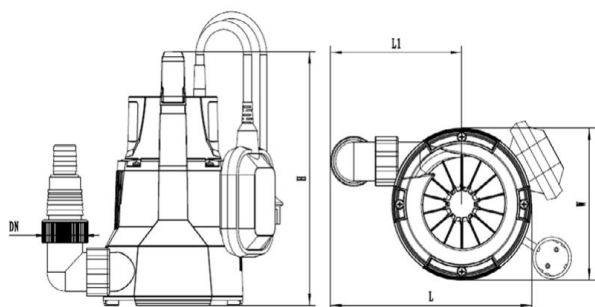
- Čerpadlo je určeno k čerpání čisté vody bez abrazivních částic
- Čerpání vody ze studní a nádrží

## Čerpadlo

- Maximální výtlačná výška Hmax: 6 m
- Maximální průtok Qmax: 9 m<sup>3</sup>/hod
- Plovákový spínač
- Maximální teplota čerpané kapaliny: 35 °C
- Maximální ponor čerpadla: 7 m
- Výstup: 5/4"
- Délka kabelu: 10 m
- Maximální průměr nečistot: 5 mm
- Schopnost čerpat vodu 5 mm ode dna

## Motor

- Napětí 230 V, 50 Hz
- Výkon: 400 W
- Vestavěná tepelná ochrana
- Třída izolace: F
- Stupeň krytí: IP X8



## Rozměry

Model	DN1	L1 (mm)	L (mm)	H (mm)	W (mm)
AKS-401PH	5/4"	218,5	142	255	153

### BRNO

U Svitavy 1, 618 00 Brno  
tel.: +420 548 422 611  
e-mail: obchod@pumpa.cz

### PRAHA

U Pekáren 2, 102 00 Praha 10  
tel.: +420 272 011 611  
e-mail: praha@pumpa.cz

 **SERVIS 24/7 HOD**  
**602 737 009**

 **VOLAT ZDARMA**  
**800 100 763**

[www.pumpa.cz](http://www.pumpa.cz)

