

# AKS-401PH Ponorné čerpadlo - čistá voda



## Použitie

Čerpadlo je určené na čerpanie čistej vody bez abrazívnych častíc

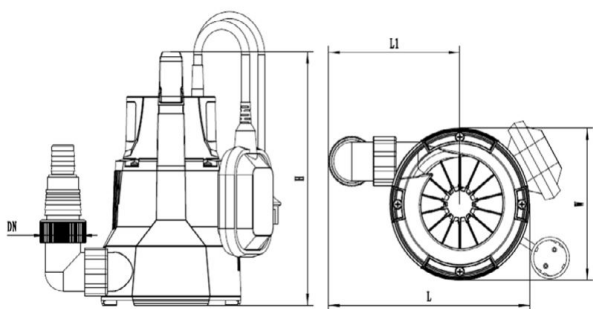
- Čerpanie vody zo studní a nádrží

## Čerpadlo

- Maximálna výtlačná výška Hmax: 6 m
- Maximálny prietok Qmax: 9 m<sup>3</sup>/hod
- Plavákový spínač
- Maximálna teplota čerpanej kvapaliny: 35 °C
- Maximálny ponor čerpadla: 7 m
- Výstup: 5/4"
- Dĺžka kábla: 10 m
- Maximálny priemer nečistôt: 5 mm
- Schopnosť čerpať vodu 5 mm od dna

## Motor

- Napätie 230 V, 50 Hz
- Výkon: 400 W
- Zabudovaná tepelná ochrana
- Izolačná trieda: F
- Stupeň ochrany: IP X8



## Rozmery

Model	DN1	L1 (mm)	L (mm)	H (mm)	W (mm)
AKS-401PH	5/4"	218,5	142	255	153