

# Wilo-RAIN3



|                   |          |
|-------------------|----------|
| <b>Wilo-RAIN3</b> | <b>3</b> |
| RAIN3-24 EM       | 5        |
| RAIN3-25 EM       | 8        |



### Využití dešťové vody přes dotykovou obrazovku.

Wilo-RAIN3 je zařízení na využití dešťové vody podle norem EN 1717 a DIN 1989. Jeho kompaktnost a rozmanité hydraulické možnosti připojení umožňují jednoduchou a snadnou první instalaci nebo výměnu.

Intuitivní uživatelský povrch dotykového LCD ve spojení s četnými inteligentními funkcemi jako samoochranná rutina je kromě toho velmi pohodlný a nabízí vysokou spolehlivost.



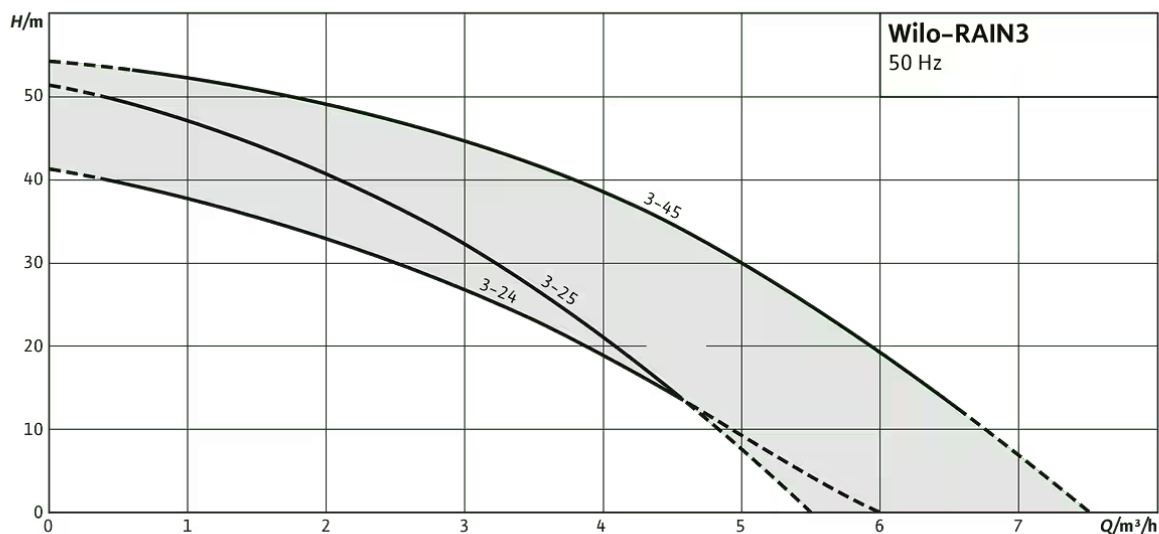
### Doporučené služby



Asistent Wilo Live

### Vaše výhody

- > Snadná instalace díky zařízení připravenému k připojení a kompaktní konstrukci s možnostmi rozdílných hydraulických přípojek
- > Vysoký komfort ovládání a možnosti snadného nastavení díky jedinečné kombinaci intuitivního ovládání přes dotykovou LCD plochu a díky velkému množství funkcí
- > Vysoká spolehlivost díky integrovaným ochranným funkcím
- > Hygienická bezpečnost díky přerušovací nádrži s bezpečnostním zařízením vyhovující normám DIN 1989 a EN 1717
- > Tichý provoz při instalaci v blízkosti obytných prostor
- > Možnost aktualizace řízení přes Wifi pomocí Wilo-Service



## Konstrukční typ

Zařízení na využívání dešťové vody se samostatným čerpadlem se zástrčkou

## Použití

Zařízení pro využití dešťové vody je koncipováno pro použití, která nevyžadují zásobování pitnou vodou, jako např.:

- > Splachovací nádrže toalet
- > Pračky
- > Zavlažování zahrad

(Ověřte prosím, zda použití odpovídá místním předpisům)

## Vybavení/funkce

Modul připravený k okamžitému zapojení v kompaktní konstrukci. Skládá se z následujících součástí:

- > HiMulti 3 P samonasávací odstředivé čerpadlo, namontované na základním rámu s tlumiči chvění
- > 11 l přednádrž pro doplňování čisté vody s plovákovým ventilem
- > Třícestný ventil
- > Kryt přední a zadní strany
- > připojení na straně výtlačku, hadice Rp 1"
- > připojení na straně sání, hadice Rp 1"
- > Připojení pro síť komunálního zásobování vodou R 3/4"
- > 1,5 m kabel síťové přípojky a zástrčka
- > 4–20 mA senzor stavu naplnění s 20 m dlouhým kabelem pro monitorování hladiny dešťové vody v zásobní nádrži
- > 4–20 mA snímač tlaku
- > V přednádrži instalovaný senzor přepadu
- > Akustický alarm
- > K dispozici je beznapěťový kontakt pro volitelný externí alarm nebo poruchové hlášení
- > Relé pro volitelné ponorné čerpadlo (cisternové čerpadlo)
- > Elektronická řídicí jednotka
- > Barevní dotyková LCD obrazovka

Hlavní funkce:

- > Plně automatické využití dešťové vody
- > Provozní a poruchová hlášení
- > Protokolace 10 posledních poruch
- > Ochrana čerpadla proti běhu nasucho
- > Podpora samonasávání
- > Automatická výměna vody přednádrže
- > Trvalá indikace stavu naplnění v cisterně, tlak zařízení na výtlačku, provozní stav řídicích rozhraní

## Typový klíč

|             |                                               |
|-------------|-----------------------------------------------|
| Příklad:    | <b>Wilo-RAIN3-25 EM</b>                       |
| <b>Wilo</b> | Ochranná známka                               |
| <b>RAIN</b> | Zařízení na využívání dešťové vody            |
| <b>3</b>    | Hladina produktu                              |
| <b>2</b>    | Jmenovitý čerpací výkon Q v m <sup>3</sup> /h |
| <b>5</b>    | Počet oběžných kol                            |
| <b>EM</b>   | Jednofázový                                   |

## Technické údaje

- > Síťová přípojka: 1~230 V, 50 Hz.
- > Síťový připojovací kabel: délka 1,5 m
- > Třída krytí: IPX4
- > Motor s integrovanou termickou ochrannou sondou
- > Max. provozní tlak: 8 bar
- > Vyvolávací tlak: 1,5 bar
- > Sací výška max: 8 m
- > Max. teplota média: +5 °C až +30 °C
- > Okolní teplota: +5 °C až +40 °C
- > Objem přednádrže 11 litrů
- > Jmenovité světlosti přípojky:
  - > Přípojka výtlačku Rp 1" Závítová převlečná matice
  - > Přípojka sání Rp 1" závit-převlečná matice
  - > Připojení pro síť komunálního zásobování vodou na plovákovém ventilu R 3/4" (vnější závit)

## Materiály

HiMulti 3 P:

- > Skříň čerpadla z technopolymeru
- > Oběžná kola a stupňové pláště z norylu 30 % GF
- > Kryt čerpadla a hřídel z nerezové oceli
- > Mechanická ucpávka z keramiky/uhlíku

## Konstrukce

Zařízení pro zásobování dešťovou vodou se samostatným čerpadlem se zástrčkou jako kompaktní modul pro rodinné domky a malé komerční objekty.

Zařízení splňuje kritéria norem DIN 1989 a EN 1717.

Všechny součásti přicházející do styku s médiem odolné vůči korozi .

## Rozsah dodávky

- > Zařízení na využívání dešťové vody připravené k okamžitému zapojení s upevňovacím materiálem
- > Návod k montáži a obsluze
- > 4..20 mA Senzor stavu naplnění
- > Nálepka „Chraňte před mrazem“
- > Nálepka „Voda není pitná“



## Datový list

### Hydraulické údaje

|                                    |                       |
|------------------------------------|-----------------------|
| Maximální provozní tlak $P_N$      | 8 bar                 |
| Výtlačné hrdlo                     | G 1                   |
| Doplňovací zařízení                | -                     |
| Max. čerpací výkon $Q_{max}$       | 5,3 m <sup>3</sup> /h |
| Optimální čerpací výkon $Q_{opt}$  | 3,0 m <sup>3</sup> /h |
| Max. dopravní výška $H_{max}$      | 38,9 m                |
| Optimální dopravní výška $H_{opt}$ | 23,91 m               |
| Min. teplota média $T_{min}$       | 3 °C                  |
| Max. teplota média $T_{max}$       | 30 °C                 |
| Min. okolní teplota $T_{min}$      | 5 °C                  |
| Max. okolní teplota $T_{max}$      | 40 °C                 |

### Údaje o motoru

|                                                                         |                |
|-------------------------------------------------------------------------|----------------|
| Síťová přípojka                                                         | 1~230 V, 50 Hz |
| Výkon hřídele P2 (Q = max.) zvoleného oběžného kola *<br>Počet čerpadel | 400 W          |
| Jmenovité otáčky $n$                                                    | 2900 1/min     |
| Jmenovitý proud $I_N$                                                   | 2,7 A          |
| Třída krytí motoru                                                      | X4             |
| Izolační třída                                                          | F              |

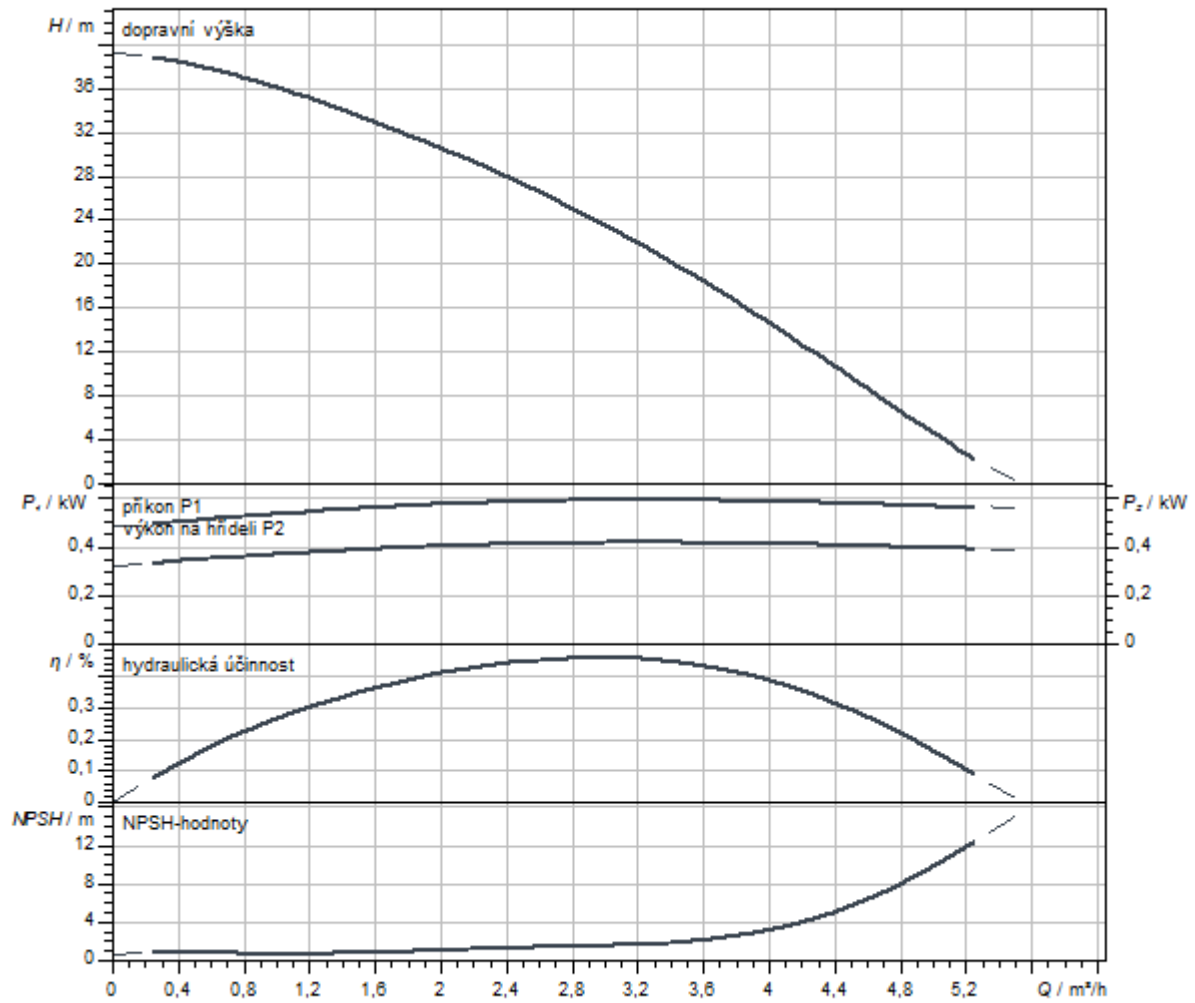
### Materiály

|                          |               |
|--------------------------|---------------|
| Skříň čerpadla           | PA6T/6I-GF40  |
| Oběžné kolo              | PPE/PS-GF30   |
| Hřídel                   | Nerezová ocel |
| Těsnění hřídele          | BVPPF         |
| Materiál stupňové komory | PPE/PS-GF30   |

### Rozměry pro instalaci

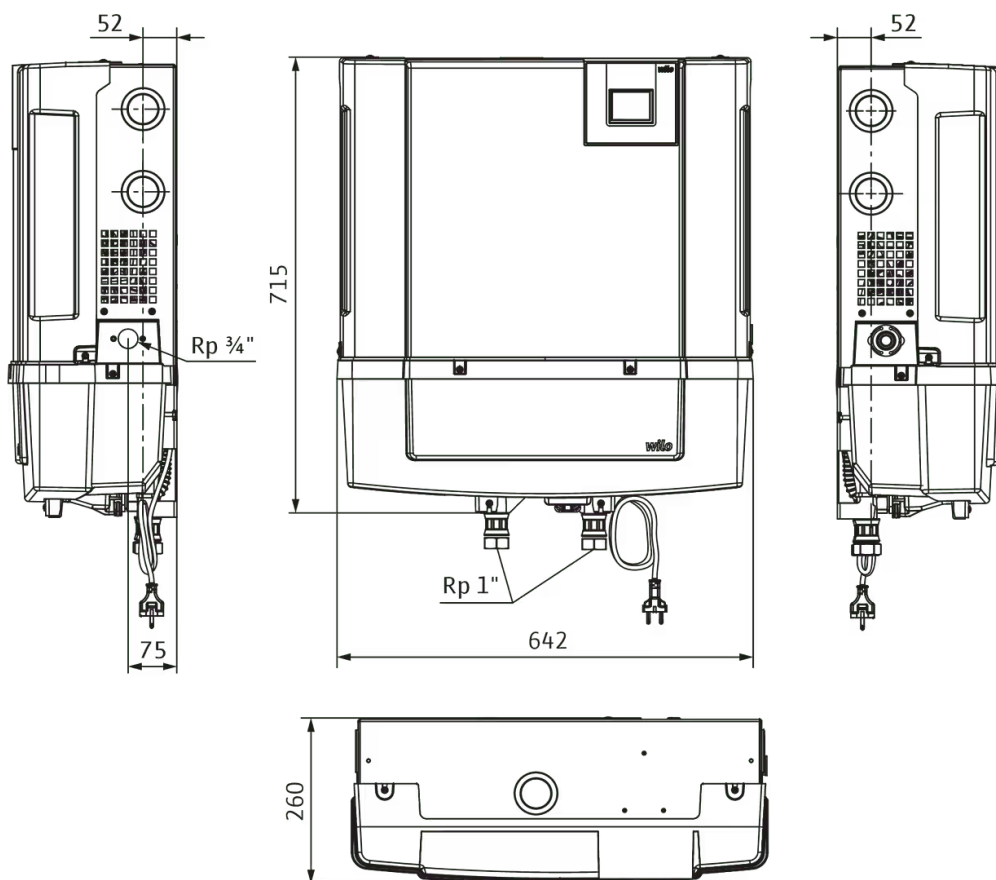
|                                            |      |
|--------------------------------------------|------|
| Hrubý objem nádrže $V$                     | 10 l |
| Hrubý objem membránové expanzní nádoby $V$ | 0 l  |
| Přípojka trubky na straně sání $DNs$       | G 1  |
| Přípojka trubky na výtlačku $DNd$          | G 1  |

## Charakteristiky



## Rozměry a rozměrové výkresy

## RAIN3-24 EM





## Datový list

### Hydraulické údaje

|                                    |                       |
|------------------------------------|-----------------------|
| Maximální provozní tlak $P_N$      | 8 bar                 |
| Výtlačné hrdlo                     | G 1                   |
| Doplňovací zařízení                | -                     |
| Max. čerpací výkon $Q_{max}$       | 5,3 m <sup>3</sup> /h |
| Optimální čerpací výkon $Q_{opt}$  | 3,0 m <sup>3</sup> /h |
| Max. dopravní výška $H_{max}$      | 49,1 m                |
| Optimální dopravní výška $H_{opt}$ | 29,78 m               |
| Min. teplota média $T_{min}$       | 3 °C                  |
| Max. teplota média $T_{max}$       | 30 °C                 |
| Min. okolní teplota $T_{min}$      | 5 °C                  |
| Max. okolní teplota $T_{max}$      | 40 °C                 |

### Údaje o motoru

|                                                                         |                |
|-------------------------------------------------------------------------|----------------|
| Síťová přípojka                                                         | 1~230 V, 50 Hz |
| Výkon hřídele P2 (Q = max.) zvoleného oběžného kola *<br>Počet čerpadel | 500 W          |
| Jmenovité otáčky $n$                                                    | 2900 1/min     |
| Jmenovitý proud $I_N$                                                   | 3,2 A          |
| Třída krytí motoru                                                      | X4             |
| Izolační třída                                                          | F              |

### Materiály

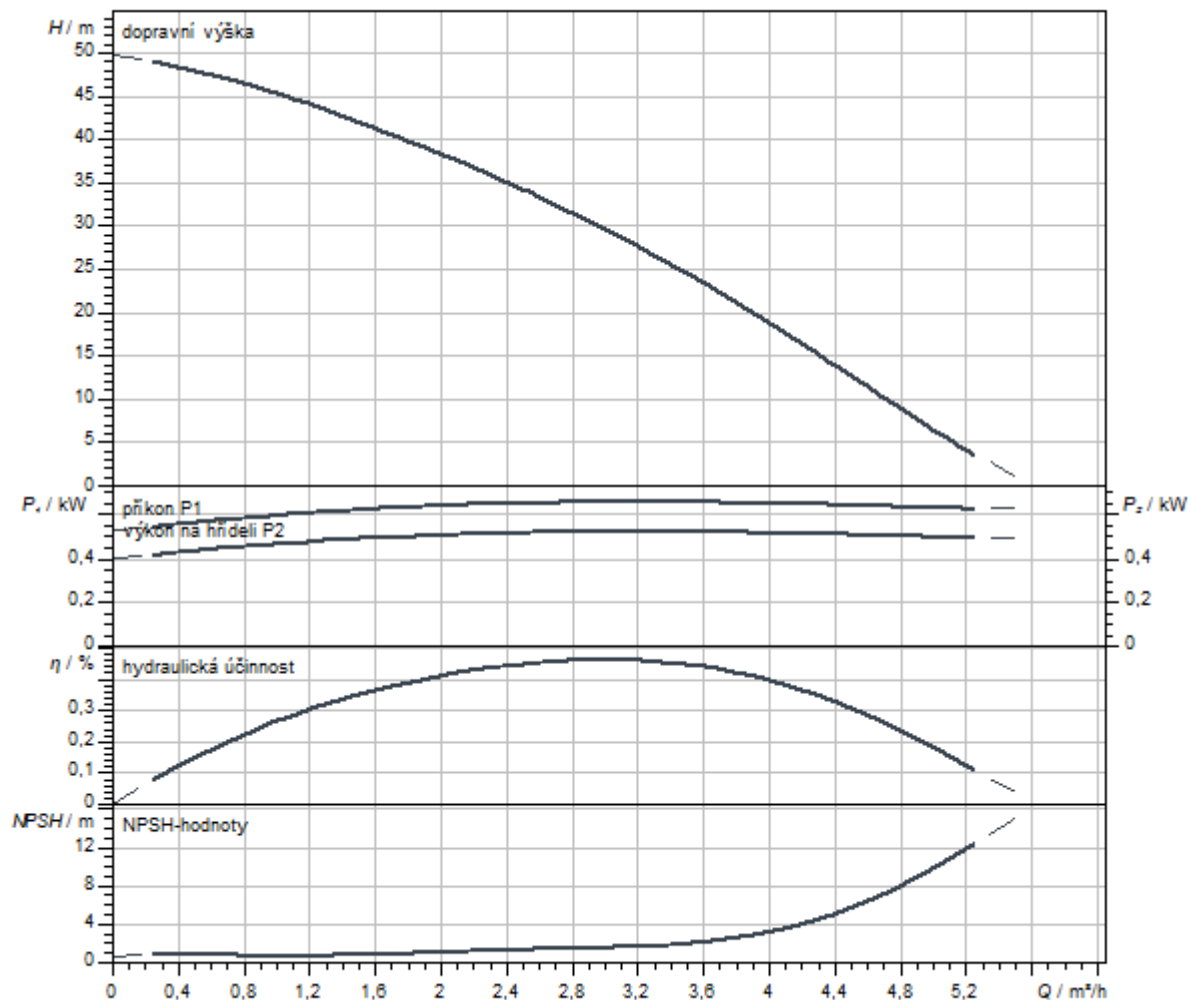
|                          |               |
|--------------------------|---------------|
| Skříň čerpadla           | PA6T/6I-GF40  |
| Oběžné kolo              | PPE/PS-GF30   |
| Hřídel                   | Nerezová ocel |
| Těsnění hřídele          | BVPPF         |
| Materiál stupňové komory | PPE/PS-GF30   |

### Rozměry pro instalaci

|                                            |      |
|--------------------------------------------|------|
| Hrubý objem nádrže $V$                     | 10 l |
| Hrubý objem membránové expanzní nádoby $V$ | 0 l  |
| Přípojka trubky na straně sání $DNs$       | G 1  |
| Přípojka trubky na výtlačku $DNd$          | G 1  |

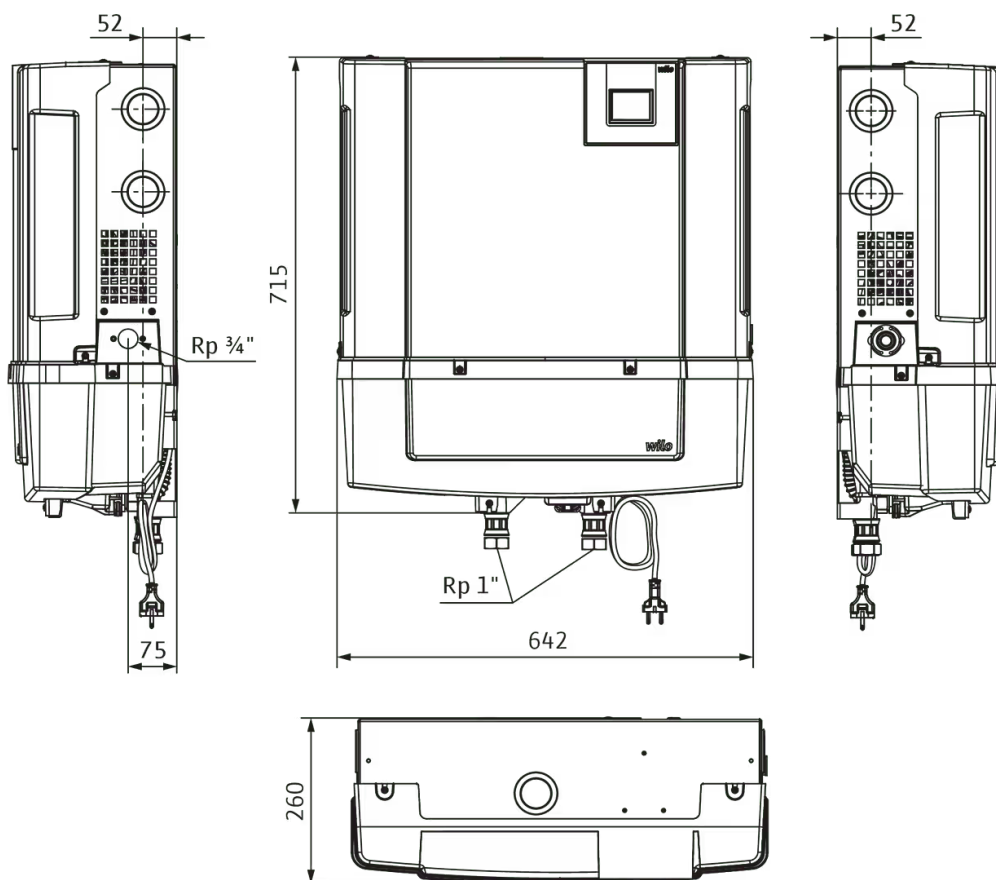


Charakteristiky



## Rozměry a rozměrové výkresy

## RAIN3-25 EM



Pioneering for You

*wilo*

WILO SE  
Wilopark 1  
44263 Dortmund  
Germany  
T +49 231 4102-0  
F +49 231 4102-7363  
wilo@wilo.com  
www.wilo.com

More contact details at [www.wilo.com](http://www.wilo.com)