



Použitie

- Čerpadlo je určené k čerpanie čistej vody
- Čerpanie vody zo studní a nádrží
- Vhodné pre záhradu a zavlažovanie

Čerpadlo

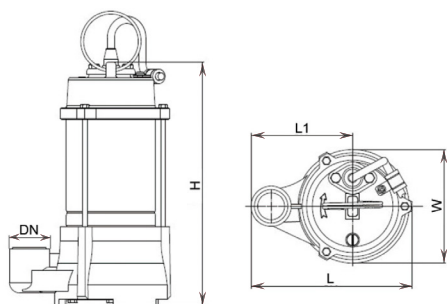
- Špeciálna antikorozívna úprava liatiny
- Maximálna teplota čerpanej kvapaliny: +40°C
- Maximálny ponor čerpadla: 5 m
- Hodnota pH kvapaliny: 6,5 - 8,5
- Maximálny obsah piesku: 0,1 %
- Maximálny priemer telesa: 0,2 mm

Motor

- Napätie 230 V, 50 Hz
- Motor s medeným vinutím
- Trieda izolácie: F
- Stupeň krytia: IPX8

Technické údaje

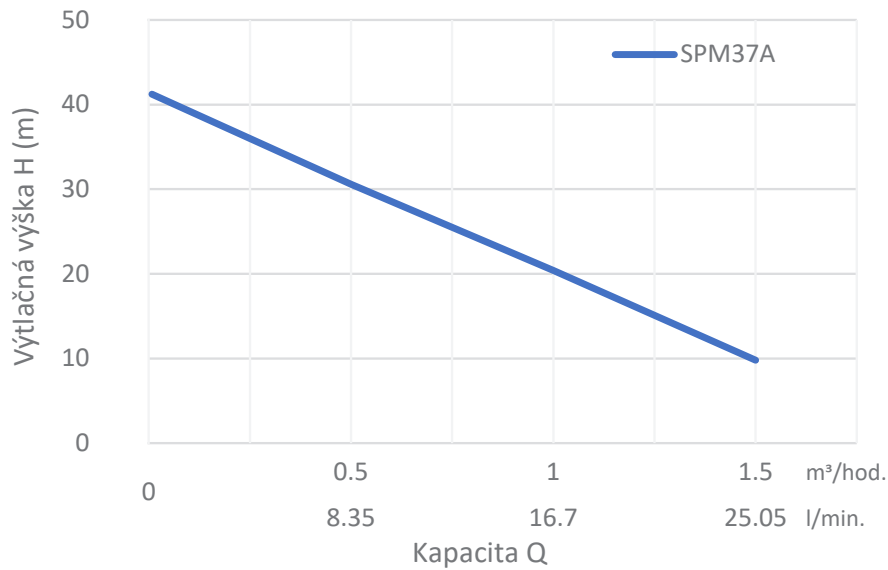
Model	Objednávacie číslo	Výkon	Q (m ³ /h)	0	0,5	1	1,5
		kW	Q (l/min.)	0	8,35	16,7	25,05
SPM37A	ZB00055053	0,37	H (m)	41,4	30,6	20,4	9,8



Rozmery

Model	DN	L (mm)	L1 (mm)	H (mm)	W (mm)
SPM37A	1"	170	106	244	118

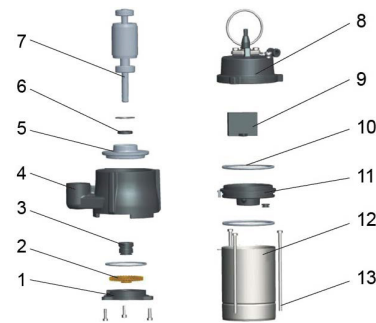
Hydraulická krivka výkonu



Rozložené diely čerpadla

Číslo	Časť
1	Sacie viečko
2	Obežné koleso
3	Mechanická upchávka
4	Telo čerpadla
5	Spodný štít motora
6	Tesnenie
7	Rotor
8	Horný kryt
9	Kondenzátor
10	O – krúžok

Číslo	Časť
11	Horný štít motora
12	Stator
13	Skrutka



Informácie o balení

Model	kg	L (mm)	W (mm)	H (mm)
SPM37A	7,56	184	135	300

