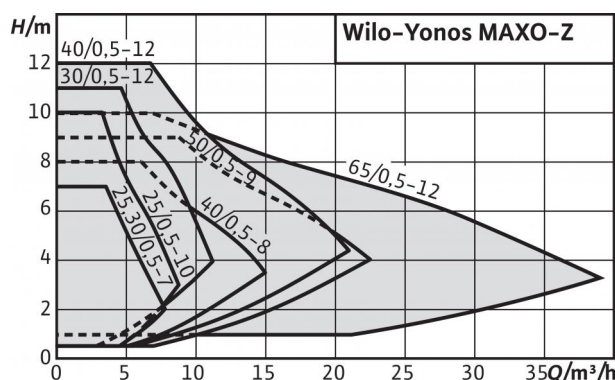


Popis konstrukční řady: Wilo-Yonos MAXO-Z



Podobné vyobrazení



Typ konstrukce

Mokroběžné oběhové čerpadlo s připojením na závit nebo na přírubu a EC motorem s automatickým přizpůsobováním výkonu

Použití

Cirkulační systémy pitné vody v průmyslu a technickém vybavení objektů.

Typový klíč

Příklad:
Yonos MAXO

Z

30/
0,5-12

Wilo-Yonos MAXO-Z 30/0,5-12
Čerpadlo s vysokou účinností (čerpadlo na závit nebo přírubové čerpadlo), elektronicky řízené Samostatné čerpadlo pro cirkulaci užitkové vody
Jmenovitá světlost přípojky
Rozsah jmenovité dopravní výšky [m]

Zvláštnosti/přednosti výrobku

- Úspora energie díky vysoce účinné hydraulice a synchronnímu motoru
- Kompletní transparentnost dopravní výšky, stupně otáček a možných chyb díky LED displeji
- Snadné nastavení pomocí tří stupňů otáček při výměně neregulovaného standardního čerpadla
- Snadné elektrické připojení díky konektoru Wilo
- Zajištění dostupnosti zařízení díky sběrnému poruchovému hlášení
- Kompaktní konstrukce a osvědčená uživatelská přívětivost

Vybavení/funkce

Provozní režimy

- Δp -c pro konstantní diferenční tlak
- Δp -v pro variabilní diferenční tlak
- n = konstantní (3 stupně otáček)

Manuální funkce

- Nastavení provozního režimu
- Nastavení výkonu čerpadla (dopravní výšky)
- Nastavování stupňů otáček

Automatické funkce

- Plynulé přizpůsobování výkonu v závislosti na provozním režimu
- Funkce odblokování
- Měkký start
- Integrovaná plná ochrana motoru

Signální a zobrazovací funkce

- Souhrnné poruchové hlášení (beznapěťový rozpinací kontakt)
- Poruchová kontrolka
- Segmentový LED displej k zobrazování dopravní výšky a chybových kódů
- Zobrazení nastaveného stupně otáček (C1, C2 nebo C3)

Vybavení

- Nástavec na klíč na tělese čerpadla (u čerpadel se spojením trubek na závit)
- Rychlospojka kabelů s konektorem Wilo. Pro připojení síťového vedení a vedení SSM, s integrovaným odlehčením od tahu
- U přírubových čerpadel: přírubová provedení
 - Standardní provedení pro čerpadla DN 40 až DN 65:
 - Kombinovaná příruba PN 6/10 pro protipřírubu PN 6 a PN 10

Materiály

Popis konstrukční řady: Wilo-Yonos MAXO-Z

Materiály

- Skříň čerpadla z červeného bronzu
- Hřídel: Nerezová ocel
- Ložisko: uhlík, impregnovaný syntetickou pryskyřicí
- Oběžné kolo: Plast

Obsah dodávky

- Čerpadlo
- Včetně těsnění v případě přípojky na závit
- Včetně podložek pro přírubové šrouby (u přípojek se jmenovitou světlostí DN 40 - DN 65)
- Včetně návodu k montáži a obsluze

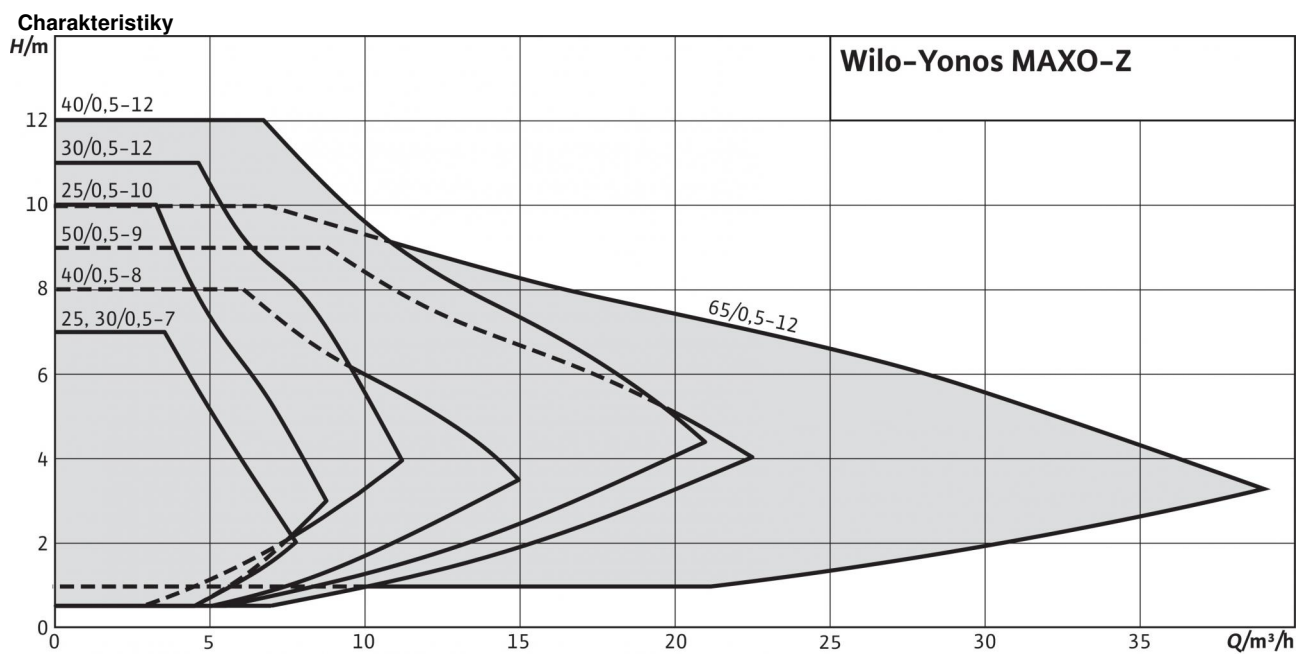
Příslušenství

- Šroubení při připojení na závit
- Tepelná izolace

Speciální provedení

Dodržovat lokální pokyny a předpisy ustanovení o pitné vodě!

Celková charakteristika: Wilo-Yonos MAXO-Z

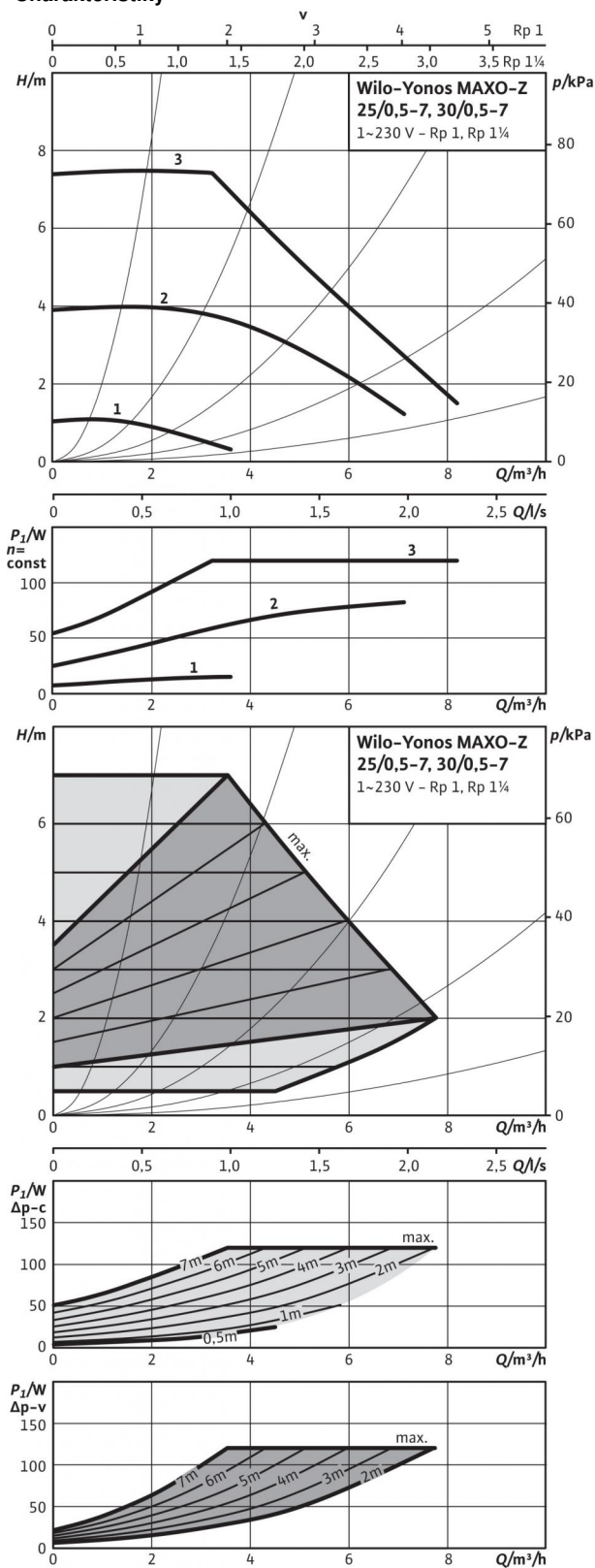


Seznam výrobků: Wilo-Yonos MAXO-Z

Typ	Max. čerpací výkon Q_{max}	Max. dopravní výška H_{max}	Potrubní přípojka	Jmenovitá světlost příruby	Jmenovitý tlak PN	Konstrukční délka l_0	Síťová přípojka	Hrubá hmotnost m	Č. výr..
Yonos MAXO-Z 25/0,5-7	8 m ³ /h	7 m	Rp 1	-	10 bar	180 mm	1~230 V, 50/60 Hz	5,0 kg	2175538
Yonos MAXO-Z 25/0,5-10	10 m ³ /h	11 m	Rp 1	-	10 bar	180 mm	1~230 V, 50/60 Hz	5,0 kg	2175539
Yonos MAXO-Z 30/0,5-7	8 m ³ /h	7 m	Rp 1¼	-	10 bar	180 mm	1~230 V, 50/60 Hz	5,3 kg	2175540
Yonos MAXO-Z 30/0,5-12	12 m ³ /h	12 m	Rp 1¼	-	10 bar	180 mm	1~230 V, 50/60 Hz	5,3 kg	2175541
Yonos MAXO-Z 40/0,5-8	18 m ³ /h	8 m	-	DN 40	6/10 bar	220 mm	1~230 V, 50/60 Hz	13,0 kg	2175542
Yonos MAXO-Z 40/0,5-12	25 m ³ /h	13 m	-	DN 40	6/10 bar	250 mm	1~230 V, 50/60 Hz	18,4 kg	2175543
Yonos MAXO-Z 50/0,5-9	29 m ³ /h	10 m	-	DN 50	6/10 bar	280 mm	1~230 V, 50/60 Hz	18,9 kg	2175544
Yonos MAXO-Z 65/0,5-12	39 m ³ /h	10 m	-	DN 65	6/10 bar	340 mm	1~230 V, 50/60 Hz	33,8 kg	2175545

Datový list: Yonos MAXO-Z 25/0,5-7

Charakteristiky



Připustná čerpaná média (jiná média na vyžádání)

Pitná voda a voda pro potravinářské provozy dle TrínkWV 2001

Připustná oblast použití

Teplotní rozmezí při max. okolní teplotě +40 °C

Teplotní rozmezí při použití v systémech cirkulačních systémech pitné vody při max. okolní teplotě +40 °C

Max. přípustná tvrdost v cirkulačních systémech užitkové vody

Maximální povolený provozní tlak P_{max}

-20...+110 °C

0 °C...+80 °C

3,57 mmol/l (20 °dH)

10 bar

Potrubní přípojky

Spojení trubek na závit

Závit

Konstrukční délka l_0

Rp 1

G 1½

180 mm

Motor/elektronika

Indexu energetické účinnosti (EEI)

Rušivé vyzařování

Odolnost vůči rušení

Regulace otáček

Druh ochrany

Třída izolace

Síťová přípojka

Jmenovitý výkon motoru P_2

Otáčky n

Příkon P_1

Příkon I

Ochrana motoru

Kabelové šroubení PG

≤ 0,20

EN 61800-3;2004+A1;2012 / obytné prostředí (C1)

EN 61800-3;2004+A1;2012 / industrial environment (C2)

Frekvenční měnič

IP X4D

F

1~230 V, 50/60 Hz

90 W

1000 - 3700 1/min

5 - 120 W

0,08 - 1,00 A

Integrované

M20x1,5

Materiály

Pouzdro čerpadla

Oběžné kolo

Hřídel čerpadla

Ložisko

Červený bronz (CC 499K) dle DIN 50930-6, dle německé vyhlášky o pitné vodě TrínkWV 2001

Plast (PPS - 40% GF)

Ušlechtilá ocel (X39CrMo17-1)

Uhlík, impregnovaný syntetickou pryskyřicí

Minimální výška nátoky na sacím hrdle k zamezení vzniku kavitace při teplotě čerpané vody

Min. privodní výška při 50 / 95 / 110 °C

3 / 10 / 16 m

Informace k objednávce

Značka

Typ

Č. výr..

Hmotnost cca m

Wilo

Yonos MAXO-Z 25/0,5-7

2175538

4 kg

Datový list: Yonos MAXO-Z 25/0,5-7

Rozměrový výkres

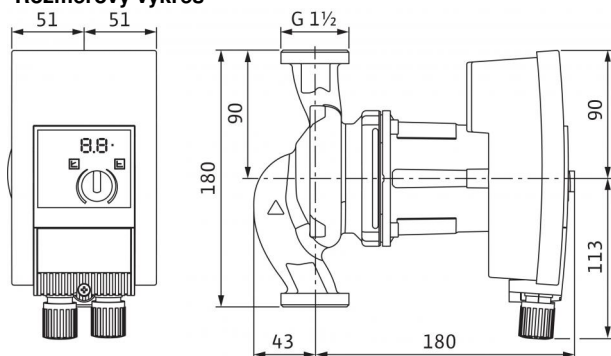
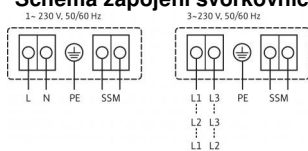


Schéma zapojení svorkovnice



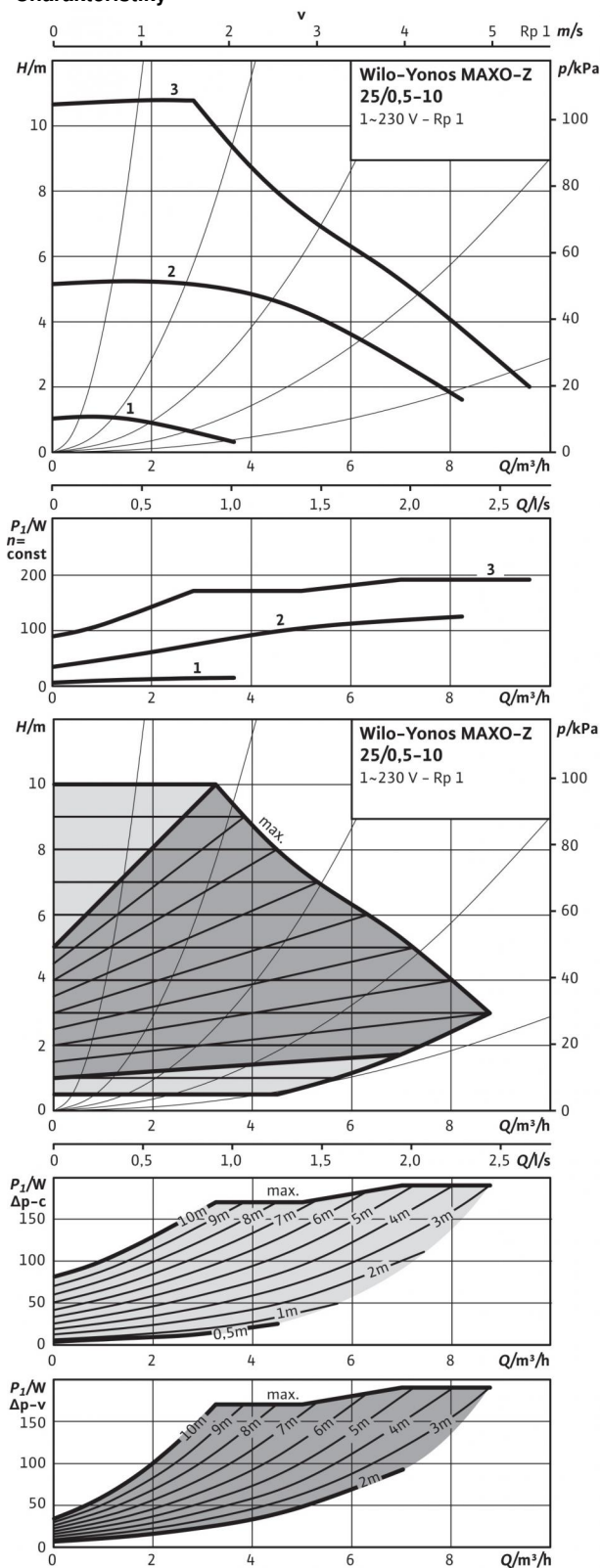
SSM:

Souhrnné poruchové hlášení

(rozpínací kontakt dle VDI 3814,
zatížitelnost 1 A, 250 V ~)

Datový list: Yonos MAXO-Z 25/0,5-10

Charakteristiky



Připustná čerpaná média (jiná média na vyžádání)

Pitná voda a voda pro potravinářské provozy dle TrinkwV 2001

Připustná oblast použití

Teplotní rozmezí při max. okolní teplotě +40 °C

Teplotní rozmezí při použití v systémech cirkulačních systémech pitné vody při max. okolní teplotě +40 °C

Max. přípustná tvrdost v cirkulačních systémech užitkové vody

Maximální povolený provozní tlak P_{max}

•

-20...+110 °C

0 °C...+80 °C

3,57 mmol/l (20 °dH)

10 bar

Potrubní přípojky

Spojení trubek na závit

Závit

Konstrukční délka l_0

Rp 1

G 1½

180 mm

Motor/elektronika

Indexu energetické účinnosti (EEI)

Rušivé vyzařování

Odolnost vůči rušení

Regulace otáček

Druh ochrany

Třída izolace

Síťová přípojka

Jmenovitý výkon motoru P_2

Otáčky n

Příkon P_1

Příkon I

Ochrana motoru

Kabelové šroubení PG

≤ 0,20

EN 61800-3;2004+A1;2012 / obytné prostředí (C1)

EN 61800-3;2004+A1;2012 / industrial environment (C2)

Frekvenční měnič

IP X4D

F

1-230 V, 50/60 Hz

140 W

1000 - 4450 1/min

5 - 190 W

0,08 - 1,30 A

Integrované

M20x1,5

Materiály

Pouzdro čerpadla

Oběžné kolo

Hřídel čerpadla

Ložisko

Červený bronz (CC 499K) dle DIN 50930-6, dle německé vyhlášky o pitné vodě TrinkwV 2001

Plast (PPS - 40% GF)

Ušlechtilá ocel (X39CrMo17-1)

Uhlík, impregnovaný syntetickou pryskyřicí

Minimální výška nátoky na sacím hrdle k zamezení vzniku kavitace při teplotě čerpané vody

Min. přírodní výška při 50 / 95 / 110 °C

3 / 10 / 16 m

Informace k objednávce

Značka

Typ

Č. vyr..

Hmotnost cca m

Wilo

Yonos MAXO-Z 25/0,5-10

2175539

4 kg

Datový list: Yonos MAXO-Z 25/0,5-10

Rozměrový výkres

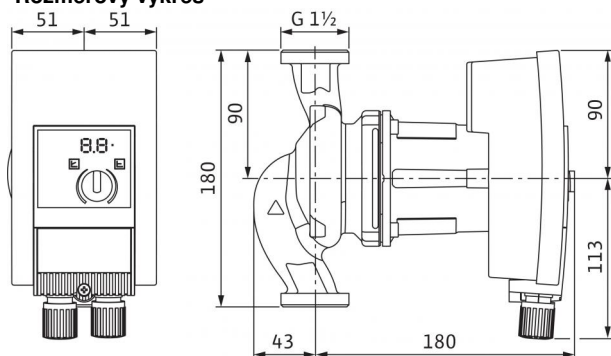
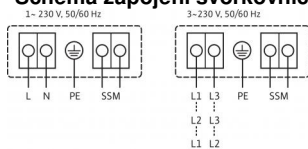


Schéma zapojení svorkovnice



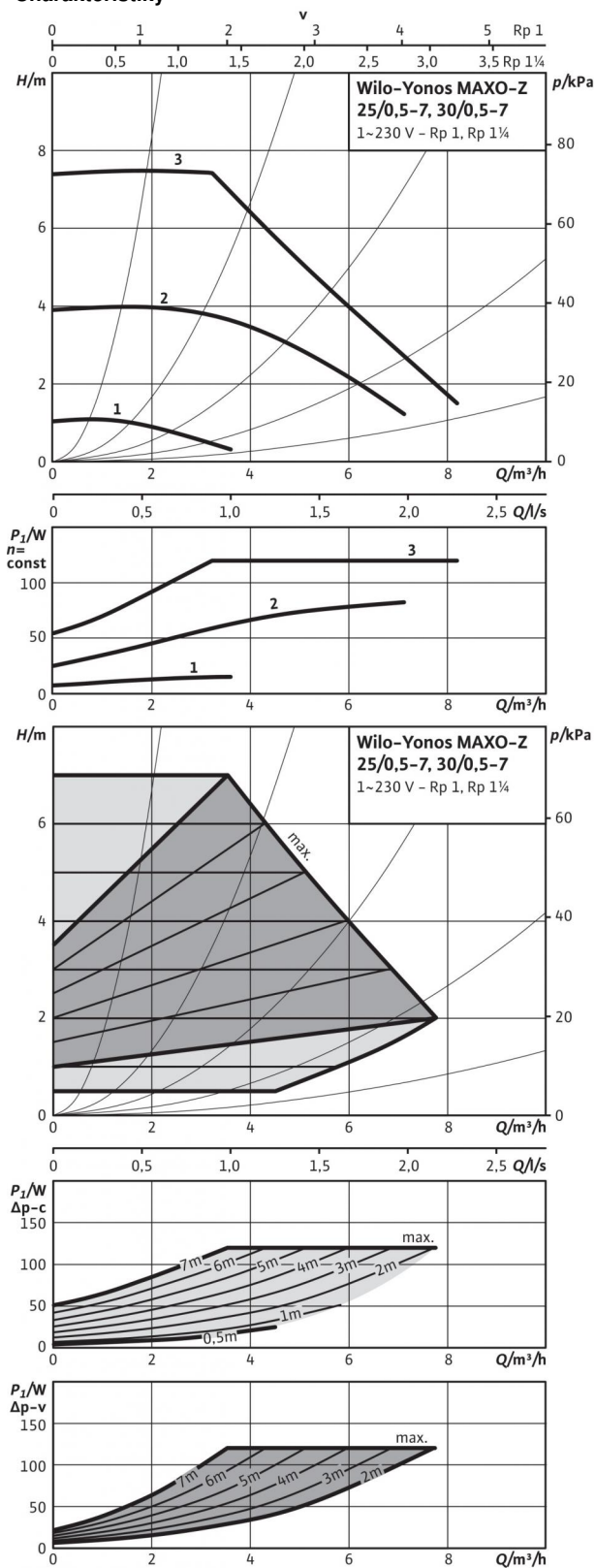
SSM:

Souhrnné poruchové hlášení

(rozpínací kontakt dle VDI 3814,
zatížitelnost 1 A, 250 V ~)

Datový list: Yonos MAXO-Z 30/0,5-7

Charakteristiky



Připustná čerpaná média (jiná média na vyžádání)

Pitná voda a voda pro potravinářské provozy dle TrínkV 2001

Připustná oblast použití

Teplotní rozmezí při max. okolní teplotě +40 °C

Teplotní rozmezí při použití v systémech cirkulačních systémech pitné vody při max. okolní teplotě +40 °C

Max. přípustná tvrdost v cirkulačních systémech užitkové vody

Maximální povolený provozní tlak P_{max}

-20...+110 °C

0 °C...+80 °C

3,57 mmol/l (20 °dH)

10 bar

Potrubní přípojky

Spojení trubek na závit

Závit

Konstrukční délka l_0

Rp 1¼

G 2

180 mm

Motor/elektronika

Indexu energetické účinnosti (EEI)

Rušivé vyzařování

Odolnost vůči rušení

Regulace otáček

Druh ochrany

Třída izolace

Síťová přípojka

Jmenovitý výkon motoru P_2

Otáčky n

Příkon P_1

Příkon I

Ochrana motoru

Kabelové šroubení PG

≤ 0,20

EN 61800-3:2004+A1:2012 / obytné prostředí (C1)

EN 61800-3:2004+A1:2012 / industrial environment (C2)

Frekvenční měnič

IP X4D

F

1-230 V, 50/60 Hz

90 W

1000 - 3700 1/min

5 - 120 W

0,08 - 1,00 A

Integrováno

M20x1,5

Materiály

Pouzdro čerpadla

Oběžné kolo

Hřídel čerpadla

Ložisko

Červený bronz (CC 499K) dle DIN 50930-6, dle německé vyhlášky o pitné vodě TrínkV 2001

Plast (PPS - 40% GF)

Ušlechtilá ocel (X39CrMo17-1)

Uhlík, impregnovaný syntetickou pryskyřicí

Minimální výška nátoky na sacím hrdle k zamezení vzniku kavitace při teplotě čerpané vody

Min. přírodní výška při 50 / 95 / 110 °C

3 / 10 / 16 m

Informace k objednávce

Značka

Typ

Č. výr..

Hmotnost cca m

Wilo

Yonos MAXO-Z 30/0,5-7

2175540

4,3 kg

Datový list: Yonos MAXO-Z 30/0,5-7

Rozměrový výkres

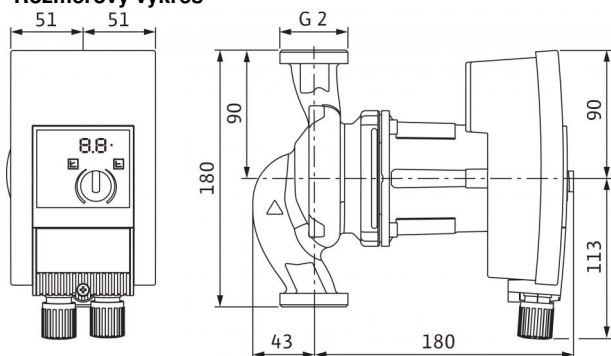
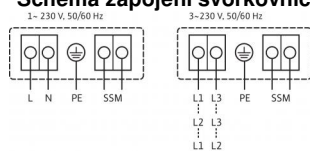


Schéma zapojení svorkovnice



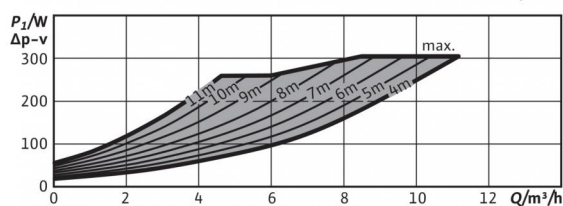
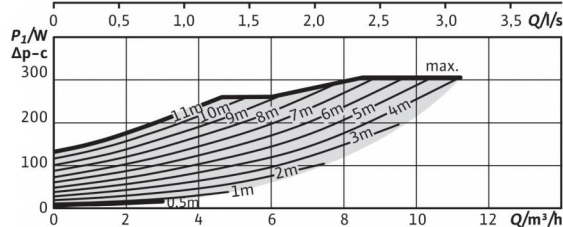
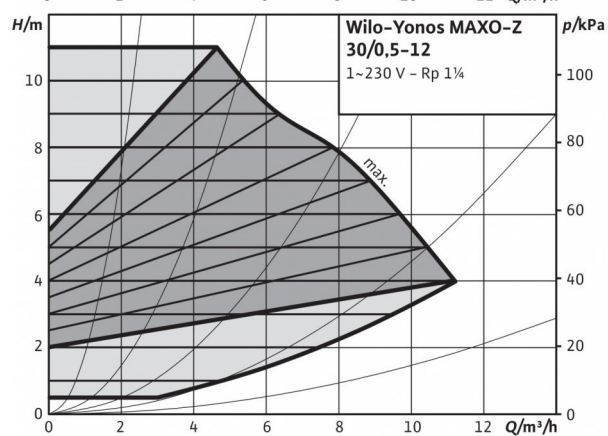
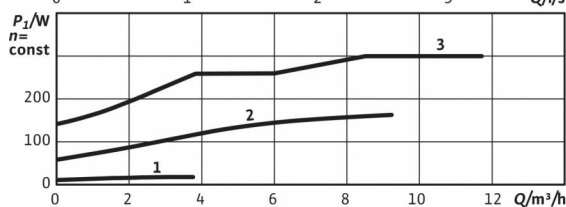
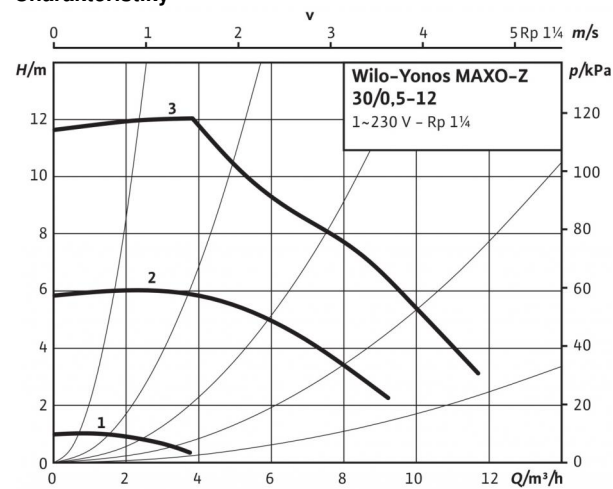
SSM:

Souhrnné poruchové hlášení

(rozpínací kontakt dle VDI 3814,
zatížitelnost 1 A, 250 V ~)

Datový list: Yonos MAXO-Z 30/0,5-12

Charakteristiky



Přípustná čerpaná média (jiná média na vyžádání)

Pitná voda a voda pro potravinářské provozy dle TrinkwV 2001

Přípustná oblast použití

Teplotní rozmezí při max. okolní teplotě +40 °C

Teplotní rozmezí při použití v systémech cirkulačních systémech pitné vody při max. okolní teplotě +40 °C

Max. přípustná tvrdost v cirkulačních systémech užitkové vody

Maximální povolený provozní tlak P_{max}

-20...+110 °C

0 °C...+80 °C

3,57 mmol/l (20 °dH)

10 bar

Potrubní přípojky

Spojení trubek na závit

Závit

Konstrukční délka l_0

Rp 1/4

G 2

180 mm

Motor/elektronika

Indexu energetické účinnosti (EEI)

Rušivé vyzařování

Odolnost vůči rušení

Regulace otáček

Druh ochrany

Třída izolace

Síťová přípojka

Jmenovitý výkon motoru P_2

Otáčky n

Příkon P_1

Příkon I

Ochrana motoru

Kabelové šroubení PG

≤ 0,20

EN 61800-3:2004+A1:2012 / obytné prostředí (C1)

EN 61800-3:2004+A1:2012 / industrial environment (C2)

Frekvenční měnič

IP X4D

F

1-230 V, 50/60 Hz

200 W

1000 - 4800 1/min

10 - 305 W

0,15 - 1,33 A

Integrováno

M20x1,5

Materiály

Pouzdro čerpadla

Oběžné kolo

Hřídel čerpadla

Ložisko

Červený bronz (CC 499K) dle DIN 50930-6, dle německé vyhlášky o pitné vodě TrinkwV 2001

Plast (PPS - 40% GF)

Ušlechtilá ocel (X39CrMo17-1)

Uhlík, impregnovaný syntetickou pryskyřicí

Minimální výška nátoky na sacím hrdle k zamezení vzniku kavitace při teplotě čerpané vody

Min. přírodní výška při 50 / 95 / 110 °C

3 / 10 / 16 m

Informace k objednávce

Značka

Typ

Č. výr..

Hmotnost cca m

Wilo

Yonos MAXO-Z 30/0,5-12

2175541

4,3 kg

Datový list: Yonos MAXO-Z 30/0,5-12

Rozměrový výkres

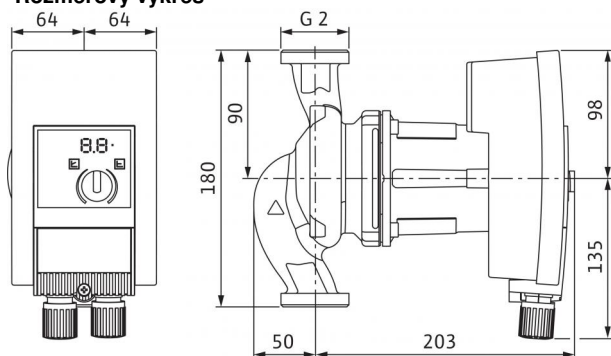
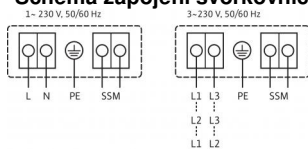


Schéma zapojení svorkovnice



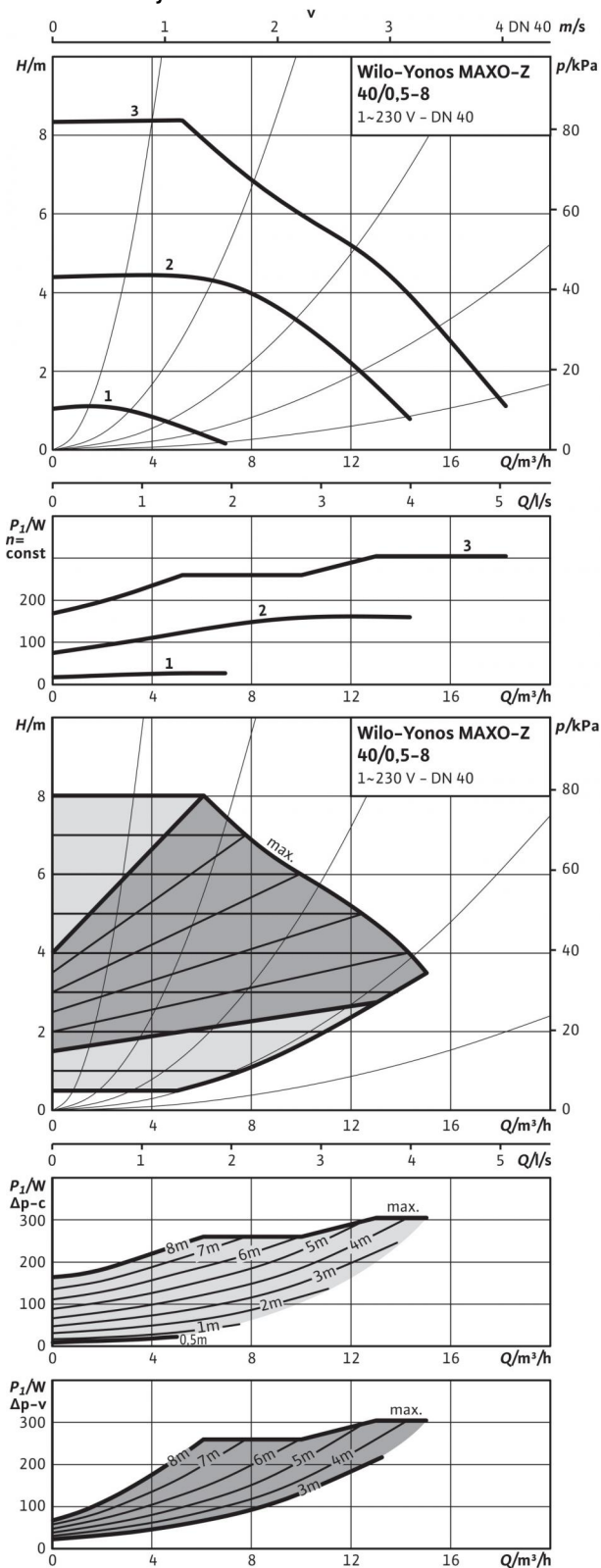
SSM:

Souhrnné poruchové hlášení

(rozpínací kontakt dle VDI 3814,
zatížitelnost 1 A, 250 V ~)

Datový list: Yonos MAXO-Z 40/0,5-8

Charakteristiky



Připustná čerpaná média (jiná média na vyžádání)

Pitná voda a voda pro potravinářské provozy dle TrinkwV 2001

Připustná oblast použití

Teplotní rozmezí při max. okolní teplotě +40 °C

Teplotní rozmezí při použití v systémech cirkulačních systémech pitné vody při max. okolní teplotě +40 °C

Max. přípustná tvrdost v cirkulačních systémech užitkové vody

Maximální povolený provozní tlak P_{max}

-20...+110 °C

0 °C...+80 °C

3,57 mmol/l (20 °dH)

6/10 bar

Potrubní přípojky

Přiruba

Jmenovitá světlota přiruby

Konstrukční délka l_0

Kombinovaná přiruba PN6/10 (přiruba PN 16 dle EN 1092-2)

DN 40

220 mm

Motor/elektronika

Indexu energetické účinnosti (EEI)

Rušivé vyzařování

Odolnost vůči rušení

Regulace otáček

Druh ochrany

Třída izolace

Síťová přípojka

Jmenovitý výkon motoru P_2

Otáčky n

Příkon P_1

Příkon I

Ochrana motoru

Kabelové šroubení PG

≤ 0,20

EN 61800-3;2004+A1;2012 / obytné prostředí (C1)

EN 61800-3;2004+A1;2012 / industrial environment (C2)

Frekvenční měnič

IP X4D

F

1~230 V, 50/60 Hz

200 W

1200 - 4800 1/min

10 - 305 W

0,15 - 1,33 A

Integrováno

M20x1,5

Materiály

Pouzdro čerpadla

Oběžné kolo

Hřídel čerpadla

Ložisko

Červený bronz (CC 499K) dle DIN 50930-6, dle německé vyhlášky o pitné vodě TrinkwV 2001

Plast (PPS - 40% GF)

Ušlechtilá ocel (X39CrMo17-1)

Uhlík, impregnovaný syntetickou pryskyřicí

Minimální výška nátoky na sacím hrdle k zamezení vzniku kavitace při teplotě čerpané vody

Min. privodní výška při 50 / 95 / 110 °C

3 / 10 / 16 m

Informace k objednávce

Značka

Typ

Č. výr..

Hmotnost cca m

Wilo

Yonos MAXO-Z 40/0,5-8

2175542

11,4 kg

Datový list: Yonos MAXO-Z 40/0,5-8

Rozměrový výkres

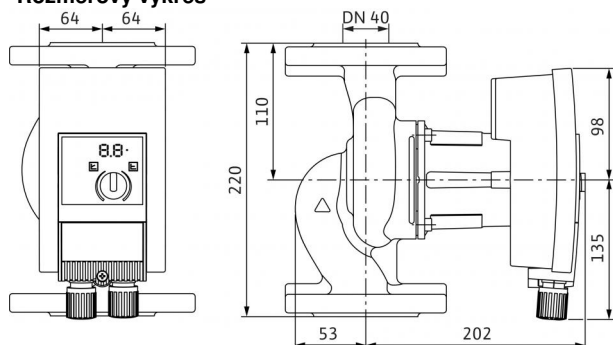
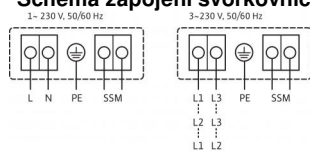


Schéma zapojení svorkovnice



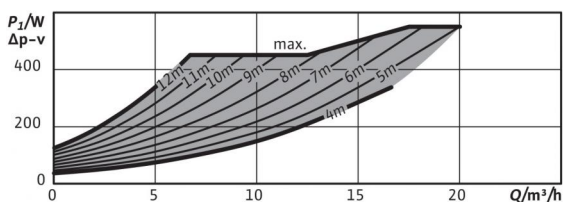
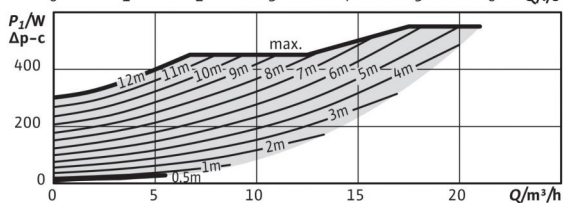
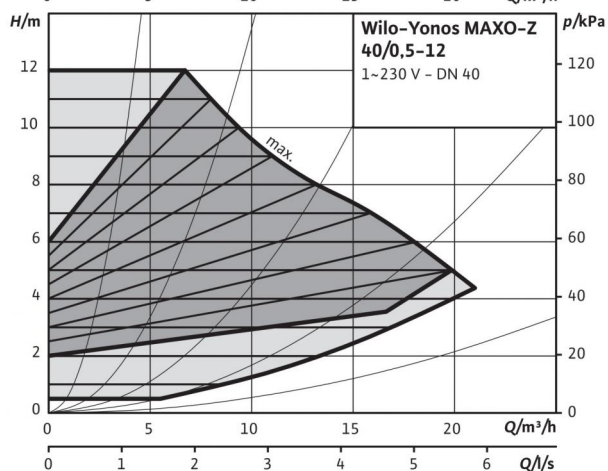
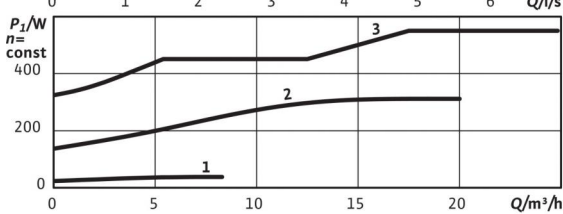
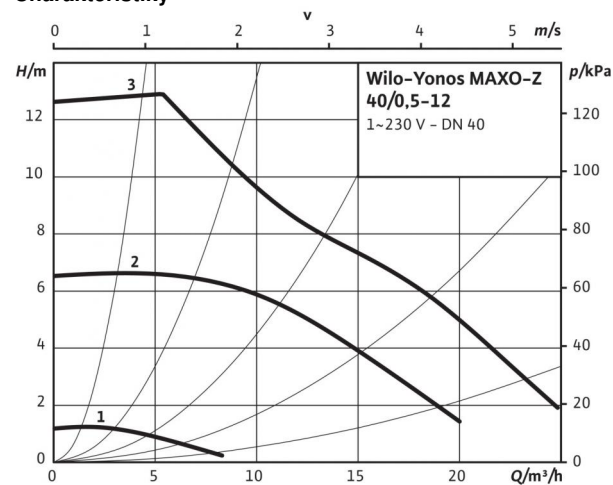
SSM:

Souhrnné poruchové hlášení

(rozpínací kontakt dle VDI 3814,
zátížitelnost 1 A, 250 V ~)

Datový list: Yonos MAXO-Z 40/0,5-12

Charakteristiky



Přípustná čerpaná média (jiná média na vyžádání)

Pitná voda a voda pro potravinářské provozy dle TrinkwV 2001

Přípustná oblast použití

Teplotní rozmezí při max. okolní teplotě +40 °C

Teplotní rozmezí při použití v systémech cirkulačních systémech pitné vody při max. okolní teplotě +40 °C

Max. přípustná tvrdost v cirkulačních systémech užitkové vody

Maximální povolený provozní tlak P_{max}

•

-20...+110 °C

0 °C...+80 °C

3,57 mmol/l (20 °dH)

6/10 bar

Potrubní přípojky

Přiruba

Jmenovitá světlota přiruby

Konstrukční délka l_0

Kombinovaná přiruba PN6/10 (přiruba PN 16 dle EN 1092-2)

DN 40

250 mm

Motor/elektronika

Indexu energetické účinnosti (EEI)

Rušivé vyzařování

Odolnost vůči rušení

Regulace otáček

Druh ochrany

Třída izolace

Síťová přípojka

Jmenovitý výkon motoru P_2

Otáčky n

Příkon P_1

Příkon I

Ochrana motoru

Kabelové šroubení PG

≤ 0,20

EN 61800-3;2004+A1;2012 / obytné prostředí (C1)

EN 61800-3;2004+A1;2012 / industrial environment (C2)

Frekvenční měnič

IP X4D

F

1~230 V, 50/60 Hz

450 W

950 - 4600 1/min

15 - 550 W

0,17 - 2,40 A

Integrováno

M20x1,5

Materiály

Pouzdro čerpadla

Oběžné kolo

Hřídel čerpadla

Ložisko

Červený bronz (CC 499K) dle DIN 50930-6, dle německé vyhlášky o pitné vodě TrinkwV 2001

Plast (PPS - 40% GF)

Ušlechtilá ocel (X39CrMo12-1)

Uhlík, impregnovaný syntetickou pryskyřicí

Minimální výška nátoky na sacím hrdle k zamezení vzniku kavitace při teplotě čerpané vody

Min. privodní výška při 50 / 95 / 110 °C

3 / 10 / 16 m

Informace k objednávce

Značka

Typ

Č. výr..

Hmotnost cca m

Wilo

Yonos MAXO-Z 40/0,5-12

2175543

16,8 kg

Datový list: Yonos MAXO-Z 40/0,5-12

Rozměrový výkres

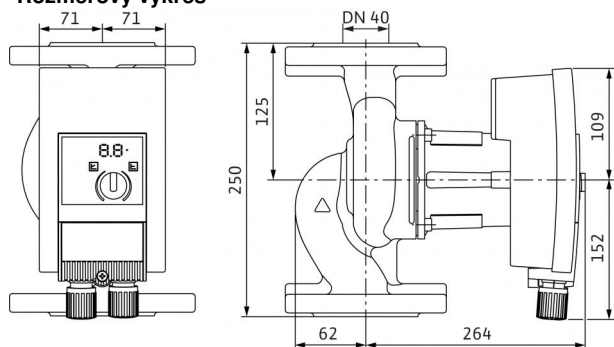
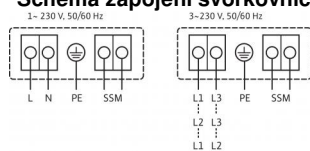


Schéma zapojení svorkovnice



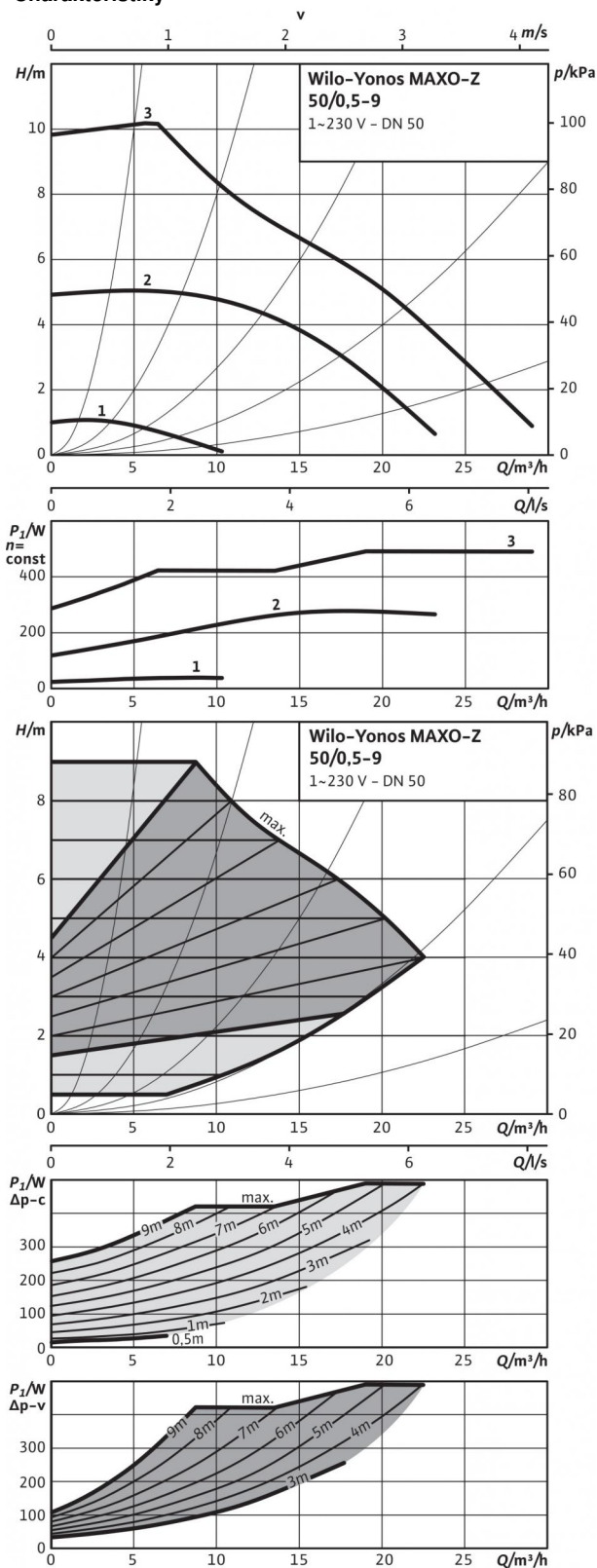
SSM:

Souhrnné poruchové hlášení

(rozpínací kontakt dle VDI 3814,
zatížitelnost 1 A, 250 V ~)

Datový list: Yonos MAXO-Z 50/0,5-9

Charakteristiky



Připustná čerpaná média (jiná média na vyžádání)

Pitná voda a voda pro potravinářské provozy dle TrinkwV 2001

Připustná oblast použití

Teplotní rozmezí při max. okolní teplotě +40 °C

Teplotní rozmezí při použití v systémech cirkulačních systémech pitné vody při max. okolní teplotě +40 °C

Max. přípustná tvrdost v cirkulačních systémech užitkové vody

Maximální povolený provozní tlak P_{max}

-20...+110 °C

0 °C...+80 °C

3,57 mmol/l (20 °dH)

6/10 bar

Potrubní přípojky

Příruba

Jmenovitá světlota příruby

Konstrukční délka l_0

Kombinovaná příruba PN6/10 (příruba PN 16 dle EN 1092-2)

DN 50

280 mm

Motor/elektronika

Indexu energetické účinnosti (EEI)

Rušivé vyzařování

Odolnost vůči rušení

Regulace otáček

Druh ochrany

Třída izolace

Síťová přípojka

Jmenovitý výkon motoru P_2

Otáčky n

Příkon P_1

Příkon I

Ochrana motoru

Kabelové šroubení PG

≤ 0,20

EN 61800-3;2004+A1;2012 / obytné prostředí (C1)

EN 61800-3;2004+A1;2012 / industrial environment (C2)

Frekvenční měnič

IP X4D

F

1~230 V, 50/60 Hz

400 W

950 - 4100 1/min

15 - 490 W

0,17 - 2,15 A

Integrováno

M20x1,5

Materiály

Pouzdro čerpadla

Oběžné kolo

Hřídel čerpadla

Ložisko

Červený bronz (CC 499K) dle DIN 50930-6, dle německé vyhlášky o pitné vodě TrinkwV 2001

Plast (PPS - 40% GF)

Ušlechtilá ocel (X39CrMo17-1)

Uhlík, impregnovaný syntetickou pryskyřicí

Minimální výška nátoky na sacím hrdle k zamezení vzniku kavitace při teplotě čerpané vody

Min. privodní výška při 50 / 95 / 110 °C

3 / 10 / 16 m

Informace k objednávce

Značka

Typ

Č. výr..

Hmotnost cca m

Wilo

Yonos MAXO-Z 50/0,5-9

2175544

17,9 kg

Datový list: Yonos MAXO-Z 50/0,5-9

Rozměrový výkres

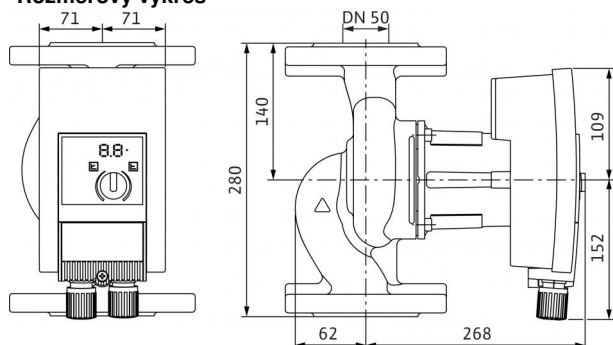
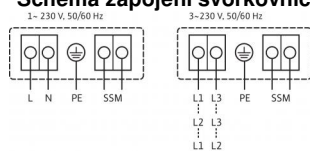


Schéma zapojení svorkovnice



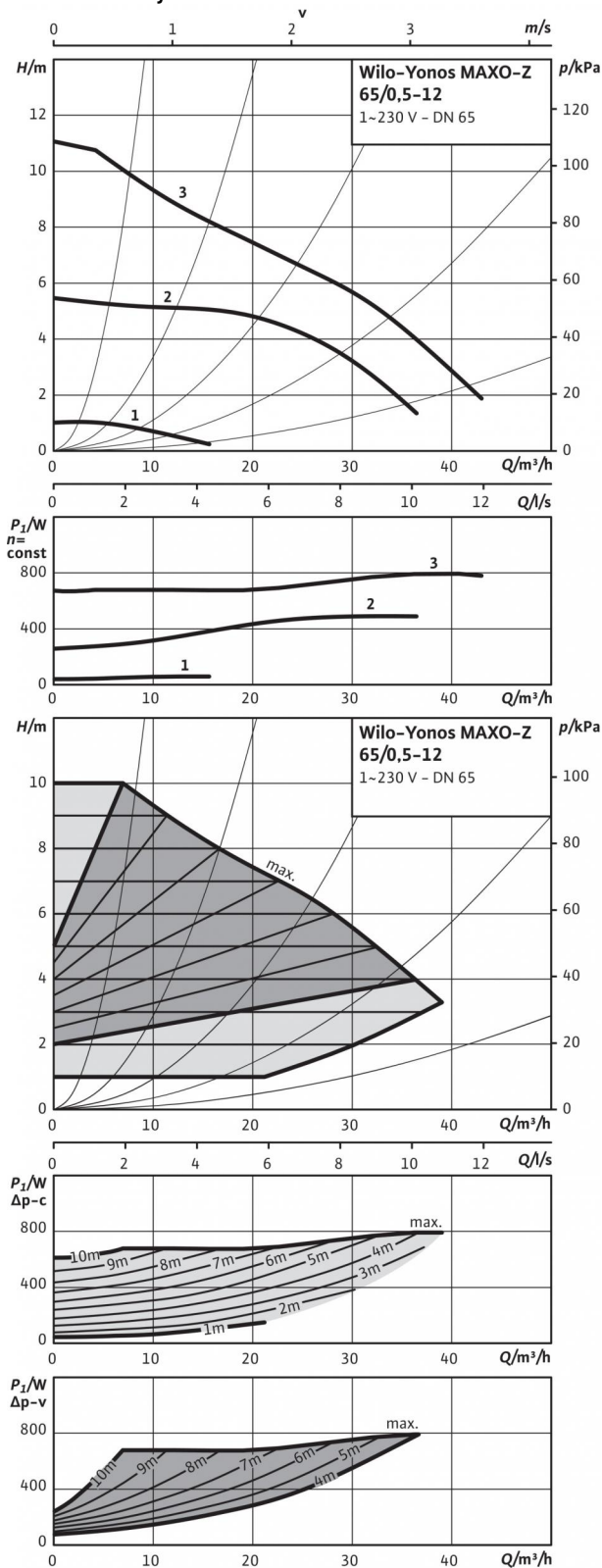
SSM:

Souhrnné poruchové hlášení

(rozpínací kontakt dle VDI 3814,
zatížitelnost 1 A, 250 V ~)

Datový list: Yonos MAXO-Z 65/0,5-12

Charakteristiky



Připustná čerpaná média (jiná média na vyžádání)

Pitná voda a voda pro potravinářské provozy dle TrinkwV 2001

Připustná oblast použití

Teplotní rozmezí při max. okolní teplotě +40 °C

Teplotní rozmezí při použití v systémech cirkulačních systémech pitné vody při max. okolní teplotě +40 °C

Max. přípustná tvrdost v cirkulačních systémech užitkové vody

Maximální povolený provozní tlak P_{max}

-20...+110 °C

0 °C...+80 °C

3,57 mmol/l (20 °dH)

6/10 bar

Potrubní přípojky

Přiruba

Jmenovitá světlota přiruby

Konstrukční délka l_0

Kombinovaná přiruba PN6/10 (přiruba PN 16 dle EN 1092-2)

DN 65

340 mm

Motor/elektronika

Indexu energetické účinnosti (EEI)

Rušivé vyzařování

Odolnost vůči rušení

Regulace otáček

Druh ochrany

Třída izolace

Síťová přípojka

Jmenovitý výkon motoru P_2

Otáčky n

Příkon P_1

Příkon I

Ochrana motoru

Kabelové šroubení PG

≤ 0,20

EN 61800-3;2004+A1;2012 / obytné prostředí (C1)

EN 61800-3;2004+A1;2012 / industrial environment (C2)

Frekvenční měnič

IP X4D

F

1~230 V, 50/60 Hz

650 W

800 - 3300 1/min

30 - 810 W

0,30 - 3,60 A

Integrováno

M20x1,5

Materiály

Pouzdro čerpadla

Oběžné kolo

Hřídel čerpadla

Ložisko

Červený bronz (CC 499K) dle DIN 50930-6, dle německé vyhlášky o pitné vodě TrinkwV 2001

Plast (PPE/PS - 30% GF)

Ušlechtilá ocel (X39CrMo17-1)

Uhlík, impregnovaný syntetickou pryskyřicí

Minimální výška nátoky na sacím hrdle k zamezení vzniku kavitace při teplotě čerpané vody

Min. privodní výška při 50 / 95 / 110 °C

7 / 15 / 23 m

Informace k objednávce

Značka

Typ

Č. výř.

Hmotnost cca m

Wilo

Yonos MAXO-Z 65/0,5-12

2175545

30,6 kg

Datový list: Yonos MAXO-Z 65/0,5-12

Rozměrový výkres

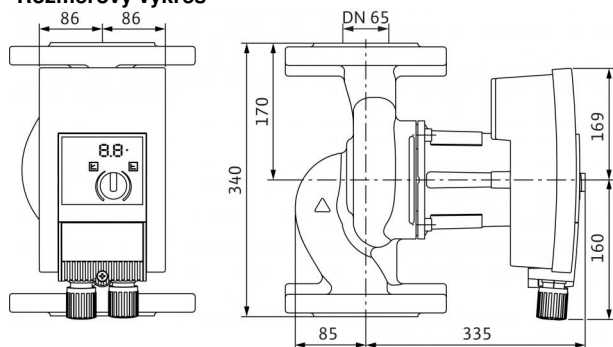
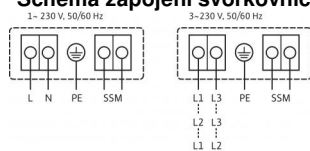


Schéma zapojení svorkovnice



SSM:

Souhrnné poruchové hlášení

(rozpínací kontakt dle VDI 3814,
zatížitelnost 1 A, 250 V ~)