

Wilo-Yonos MAXO-Z



sk Návod na montáž a obsluhu

Obsah

1	Informácie o návode	4
1.1	O tomto návode	4
1.2	Originálny návod na obsluhu	4
1.3	Informácie relevantné z hľadiska bezpečnosti	4
2	Opis čerpadla	4
2.1	Prehľad	4
2.2	Opis čerpadla	4
2.3	Typový kľúč	5
2.4	Technické údaje	5
2.5	Minimálny prítokový tlak	5
3	Bezpečnosť	5
3.1	V súlade s účelom použitia	5
3.2	Používanie v rozpore so zamýšľaným účelom použitia	5
3.3	Povinnosti prevádzkovateľa	6
3.4	Bezpečnostné pokyny	6
4	Preprava a skladovanie	6
4.1	Rozsah dodávky	6
4.2	Príslušenstvo	7
4.3	Kontrola prepravy	7
4.4	Prepravné a skladovacie podmienky	7
4.5	Preprava	7
5	Montáž	7
5.1	Požiadavky na personál	7
5.2	Bezpečnosť pri montáži	7
5.3	Príprava inštalácie	7
5.4	Prípustné montážne polohy	7
5.5	Vonkajšia inštalácia	7
5.6	Vyrovnanie	8
5.7	Montáž	8
6	Pripojenie	11
6.1	Požiadavky na personál	11
6.2	Požiadavky	11
6.3	Možnosti pripojenia	11
6.4	Zberné poruchové hlásenie (SSM)	12
6.5	Pripojenie	12
7	Uvedenie do prevádzky	14
7.1	Odvzdušnenie	14
7.2	Preplachovanie	14
7.3	Voľba prevádzkového režimu	14
7.4	Nastavenie prevádzkového režimu a výkonu čerpadla	14
8	Odstraňovanie porúch	15
8.1	Požiadavky na personál	15

8.2	Bezpečnosť pri odstraňovaní porúch	15
8.3	Tabuľka porúch.....	15
8.4	Poruchové hlásenia.....	15
8.5	Výstražné hlásenia	15
9	Náhradné diely	16
10	Odstránenie	16
10.1	Informácia o zbere použitých elektrických a elektronických výrobkov.....	16

1 Informácie o návode

1.1 O tomto návode

Tento návod obsahuje informácie potrebné na bezpečnú inštaláciu čerpadla a jeho prvé uvedenie do prevádzky.

- Pred akýmikoľvek činnosťami si prečítajte tento návod a uschovajte ho tak, aby bol kedykoľvek dostupný.
- Dodržiavajte pokyny a značky nachádzajúce sa na čerpadle.
- Dodržiavajte predpisy platné v mieste inštalácie čerpadla.

1.2 Originálny návod na obsluhu

Nemecká verzia predstavuje originálny návod na obsluhu. Všetky ostatné jazykové verzie sú prekladmi originálneho návodu na obsluhu.

1.3 Informácie relevantné z hľadiska bezpečnosti

1.3.1 Označenie bezpečnostných upozornení

V tomto návode na montáž a obsluhu sú použité bezpečnostné pokyny týkajúce sa vecných škôd a ublíženia na zdraví a sú rôzne znázornené:

- Bezpečnostné pokyny týkajúce sa ublíženia na zdraví začínajú signálnym slovom a majú na začiatku príslušný **symbol**.
- Bezpečnostné pokyny týkajúce sa vecných škôd začínajú signálnym slovom a sú znázornené **bez** symbolu.

Signálne slová

▪ Nebezpečenstvo!

Nerešpektovanie má za následok smrť alebo ťažké zranenia!

▪ Varovanie!

Nerešpektovanie môže viesť k (najťažším) zraneniam osôb!

▪ Opatrne!

Nerešpektovanie môže spôsobiť vecné škody a taktiež je možný vznik totálnej škody.

▪ Informácia!

Užitočné oznámenie pre manipuláciu s výrobkom

Symboly

V tomto návode boli použité nasledovné symboly:



Všeobecný výstražný symbol



Výstraha pred elektrickým napätím



Varovanie pred horúcimi povrchmi



Varovanie pred magnetickými poľami



Informácie

1.3.2 Kvalifikácia personálu

- Ovládanie musia vykonávať osoby, ktoré boli oboznámené so spôsobom funkcie celého zariadenia.
- Inštaláciu/demontáž musí vykonať odborník, ktorý je vyškolený na manipuláciu s nevyhnutnými nástrojmi, náradím a potrebnými upevňovacími materiálmi.
- Elektrické práce musí vykonať odborný elektrikár (podľa EN 50110-1).

Definícia pojmu „elektrikár“

Odborný elektrikár je osoba s vhodným odborným vzdelaním, poznatkami a skúsenosťami, ktorá dokáže rozpoznať a zabrániť nebezpečenstvám v súvislosti s elektrinou.

2 Opis čerpadla

2.1 Prehľad

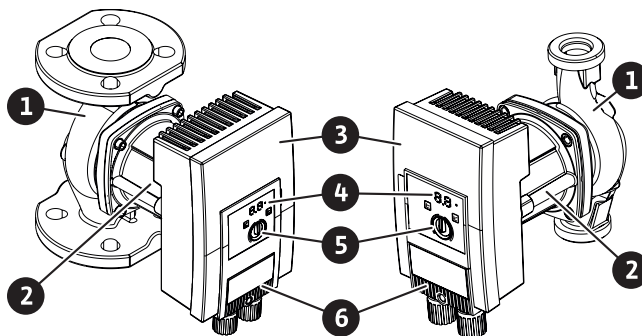


Fig. 1: Prehľad čerpadla s prírubou a so spojením rúrok na závit (samostatné čerpadlo)

1. Teleso čerpadla
2. Motor
3. Regulačný modul
4. LED indikátor a LED hlásenia poruchy
5. Ovládacie tlačidlo
6. Zástrčka

2.2 Opis čerpadla

Vysokoúčinné čerpadlo Wilo-Yonos MAXO-Z vo vyhotovení samostatného čerpadla s prírubovým a rúrkovým spojom je mokrobežné čerpadlo s rotorom s permanentnými magnetmi a integrovanou reguláciou tlakového rozdielu. Výber materiálu čerpadiel zodpovedá stavu techniky s prihliadnutím na smernice Spolkového úradu pre životné prostredie (UBA).

Obmedzenie výkonu

Čerpadlo je vybavené funkciou na obmedzenie výkonu, ktoré ho chráni pred preťažením. V závislosti od prevádzky to môže mať vplyv na dopravný výkon čerpadla.

2.3 Typový kľúč

Príklad: Yonos MAXO-Z 40/0,5-12	
Yonos MAXO	Označenie čerpadla
-Z	Samostatné čerpadlo pre cirkulačné systémy pitnej vody
40	Prírubová prípojka DN 40
0,5-12	0,5: Minimálna dopravná výška v m 12: Maximálna dopravná výška v m pri $Q = 0 \text{ m}^3/\text{h}$

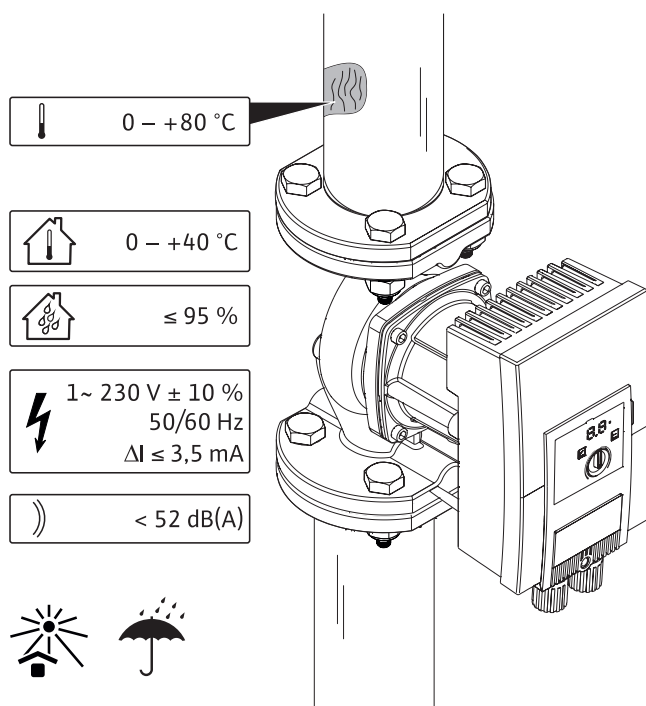
2.4 Technické údaje

Fig. 2: Technické údaje

Údaj	Hodnota
Prípustná teplota média	0 až $80 \text{ }^\circ\text{C}$ (krátkodobá (2 h): $+110 \text{ }^\circ\text{C}$)
Prípustná teplota okolia	0 až $+40 \text{ }^\circ\text{C}$
Max. relatívna vlhkosť vzduchu	95 %
Napätie	$1 \sim 230 \text{ V} \pm 10 \%$ 50/60 Hz
Chybný prúd ΔI	$\leq 3,5 \text{ mA}$
Elektromagnetická kompatibilita	Rušivé vyžarovanie podľa: EN 61800-3:2004+A1:2012/obytné prostredie (C1)

Údaj	Hodnota
	Odolnosť proti rušeniu podľa: EN 61800-3:2004+A1:2012/priemyselné prostredie (C2)
Hladina emisií akustického tlaku	$< 52 \text{ dB(A)}$

Ďalšie údaje pozri typový štítok a katalóg.

2.5 Minimálny prítokový tlak

Menovitá svetlosť	teplota média		
	0 až $+50 \text{ }^\circ\text{C}$	do $+95 \text{ }^\circ\text{C}$	do $+110 \text{ }^\circ\text{C}$
RP 1	0,3 bar	1,0 bar	1,6 bar
RP 1¼	0,3 bar	1,0 bar	1,6 bar
DN 40	0,5 bar	1,2 bar	1,8 bar
DN 50	0,5 bar	1,2 bar	1,8 bar
DN 65	0,7 bar	1,5 bar	2,3 bar

**OZNÁMENIE**

Platné do 300 m nad hladinou mora. Pre vyššie polohy $+0,01 \text{ bar}/100 \text{ m}$.

3 Bezpečnosť**3.1 V súlade s účelom použitia****Použitie**

Obehové čerpadlá konštrukčného radu MAXO-Z smiete používať výhradne na čerpanie kvapalín v obehových systémoch pitnej vody.

Prípustné médiá

- Pitná voda podľa smernice ES o kvalite pitnej vody.
- Pitná voda a voda podľa nariadenia o pitnej vode (Trinkwv v Nemecku).

UPOZORNENIE**Materiálne škody!**

Chemické dezinfekčné prípravky môžu spôsobiť poškodenie materiálov.

Prípustné teploty

$0 \text{ }^\circ\text{C}$ až $+80 \text{ }^\circ\text{C}$

3.2 Používanie v rozpore so zamýšľaným účelom použitia

VAROVANIE! Chybné používanie čerpadla môže viesť k nebezpečným situáciám a spôsobiť škody.

- Nikdy nepoužívajte iné než určené čerpané médiá.

- V podstate ľahko zápalné materiály/médiá musíte udržiavať mimo produktov.
- Nikdy nedovoľte, aby práce vykonávali neoprávnené osoby.
- Zariadenie nikdy neprevádzkujte mimo uvedených limitov používania.
- Na zariadení nikdy nevykonávajte svojvoľné prestavby.
- Používajte výhradne autorizované príslušenstvo a autorizované náhradné diely.
- Zariadenie nikdy neprevádzkujte s fázovou reguláciou

3.3 Povinnosti prevádzkovateľa

Prevádzkovateľ musí:

- Personálu poskytnúť návod na montáž a obsluhu v ich jazyku.
- Všetky práce smie vykonávať len kvalifikovaný odborný personál.
- Zabezpečiť potrebnú kvalifikáciu personálu pre uvedené práce.
- Určiť okruh zodpovednosti a kompetencie personálu.
- Personál poučiť o spôsobe činnosti zariadenia.
- Vylúčiť nebezpečenstvo zásahu elektrickým prúdom.
- Nebezpečné konštrukčné diely (extrémne studené, extrémne horúce, rotujúce atď.) je povinný vybaviť ochranou pred dotykom.
- Zabezpečte výmenu poškodených tesnení a pripájacích vedení.
- Ľahko zápalné materiály musí v zásade udržiavať mimo produktov.

Na produkte umiestnené oznámenia musíte bezpodmienečne rešpektovať a trvale udržiavať v čitateľnom stave:

- Varovné upozornenia
- typový štítok
- Šípka so smerom otáčania/symbol smeru prúdenia
- Značka pre prípojky

Toto zariadenie smú používať deti staršie ako 8 rokov a osoby s obmedzenými fyzickými, zmyslovými alebo psychickými schopnosťami alebo nedostatkom skúseností a vedomostí len vtedy, keď budú pracovať pod dozorom zodpovednej osoby alebo keď budú poučené o bezpečnom používaní zariadenia a keď porozumejú nebezpečenstvu vyplývajúcemu z jeho používania. Deti sa nesmú so zariadením hrať. Čistenie a údržbu nesmú vykonávať deti bez dozoru dospelšej osoby.

3.4 Bezpečnostné pokyny

Elektrický prúd



NEBEZPEČENSTVO

Zásah elektrickým prúdom!

Čerpadlo je na elektrický pohon. V prípade zásahu bleskom hrozí nebezpečenstvo ohrozenia života!

- Práce na elektrických komponentoch smú vykonávať len odborníci na elektroinštalácie (podľa EN 50110-1).
- Pred všetkými prácami odpojte zdroj napájania napätím a zabezpečte ho proti opätovnému zapnutiu. Práce na regulačnom module sa môžu začať až po uplynutí 5 minút kvôli prítomnosti zdraviu ohrozujúceho dotykového napätia.
- Regulačný modul nikdy neotvárajte a ovládacie prvky nikdy neodstraňujte.
- Čerpadlo prevádzkujte výlučne s neporušenými konštrukčnými dielmi a prípojnými vedeniami.

Magnetické pole



NEBEZPEČENSTVO

Magnetické pole!

Rotor s permanentnými magnetmi vo vnútri čerpadla môže pri demontáži ohroziť život osôb s medicínskymi implantátmi (napr. kardiostimulátor).

- Nikdy nevyberajte rotor.

Horúce komponenty



VAROVANIE

Horúce konštrukčné diely!

Teleso čerpadla a mokrobežný motor sa môžu zo- hriať a pri kontakte s nimi spôsobiť popáleniny.

- Počas prevádzky sa dotýkajte len regulačného modulu.
- Pred vykonávaním akýchkoľvek prác nechajte čerpadlo vychladnúť.
- Mierne zápalné materiály držte v dostatočnej vzdialenosti.

4 Preprava a skladovanie

4.1 Rozsah dodávky

- Čerpadlo
- 8x podložka M12 (len čerpadlo s prírubou)
- 8x podložka M16 (len čerpadlo s prírubou)
- 2x ploché tesnenie (len čerpadlo so spojením rúrok na závit)

- Pevný návod na montáž a obsluhu

4.2 Príslušenstvo

Dostupné samostatne:

- tepelná izolácia

4.3 Kontrola prepravy

Po dodaní bezodkladne skontrolujte, či počas prepravy nedošlo k poškodeniam a či je dodávka kompletná. V prípade potreby okamžite dodávku reklamujte.

4.4 Prepravné a skladovacie podmienky

- Prenášajte iba za motor alebo teleso čerpadla → Fig. 3.
- Skladujte v originálnom obale.
- Skladujte čerpadlo na vodorovnom podklade.
- Chráňte pred vlhkosťou a mechanickým zaťažením.
- Po každom použití (napr. po kontrole funkcií) čerpadlo dôkladne vysušte a skladujte maximálne 6 mesiacov.
- Prípustný teplotný rozsah: -20 °C až +40 °C

4.5 Preprava

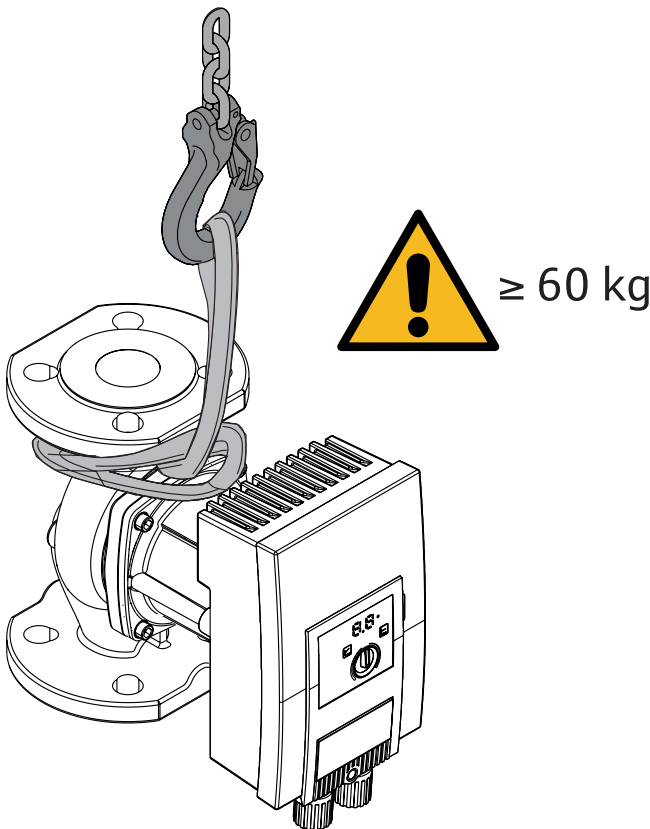


Fig. 3: Preprava

- Čerpadlo prenášajte len za motor alebo teleso čerpadla.
- V prípade potreby použite zdvíhacie zariadenie s dostatočnou nosnosťou.

5 Montáž

5.1 Požiadavky na personál

Inštaláciu môže vykonávať len kvalifikovaný a odborný montážny technik.

5.2 Bezpečnosť pri montáži



VAROVANIE

Horúce médiá!

Horúce médiá môžu spôsobiť obareniny. Pred montážou alebo demontážou čerpadla alebo pred uvoľnením skrutiek telesa dodržiavajte nasledujúci postup:

1. Zatvorte uzatváracie armatúry alebo vyprázdňte systém.
2. Systém nechajte úplne vychladnúť.

5.3 Príprava inštalácie

1. Ukončíte všetky zváracie a spájkovacie práce.
2. Systém prepláchnite.
3. Pred a za čerpadlom nainštalujte uzatváracie armatúry. Uzatváraciu armatúru nachádzajúcu sa nad čerpadlom zboku vyrovnajte, tak aby presakujúca voda nekvapkala na regulačný modul.
4. Zabezpečte, aby sa čerpadlo dalo namontovať bez mechanického pnutia.
5. Okolo regulačného modulu počítajte s 10 cm odstupom, aby sa neprehrieval.

5.4 Prípustné montážne polohy

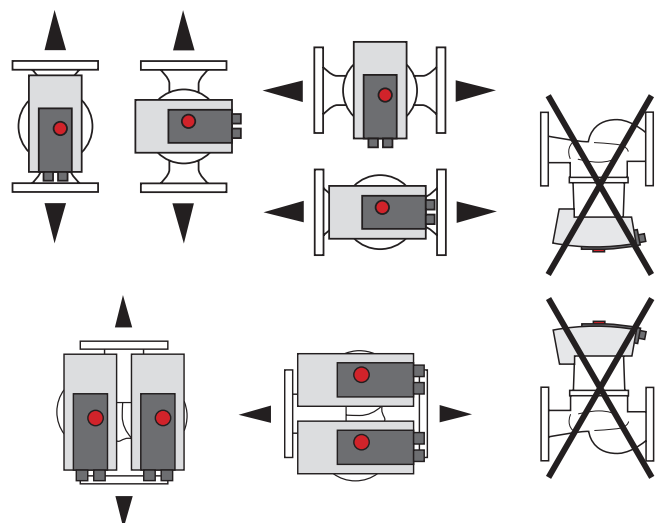


Fig. 4: Prípustné montážne polohy

5.5 Vonkajšia inštalácia

V prípade vonkajšej inštalácii dbajte okrem iného na nasledujúce skutočnosti:

- Čerpadlo zmontujte v šachte.
- Počítajte s krytom ako ochranou pred poveternostnými vplyvmi (napr. dažďom).
- Dodržiavajte prípustné podmienky okolia a druh ochrany.

5.6 Vyrovnanie

V závislosti od montážnej polohy treba vyrovnáť hlavu motora.

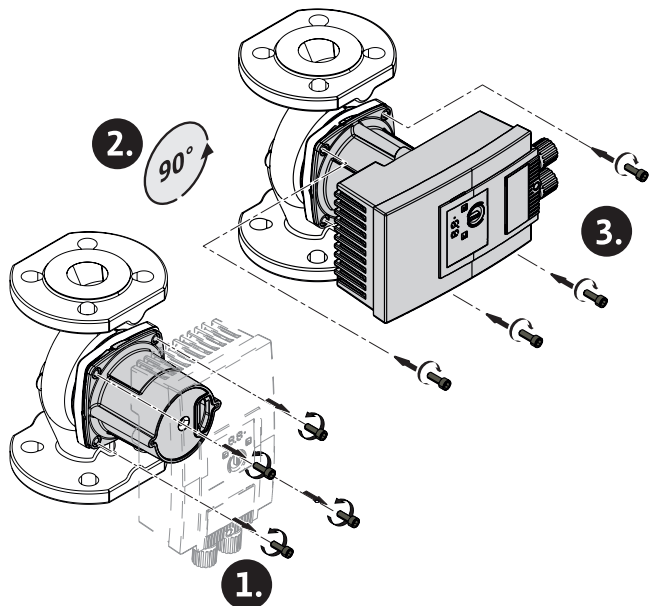


Fig. 5: Vyrovnanie motora

1. Skontrolujte prípustné inštalčné polohy → Fig. 4.
2. Uvoľnite hlavu motora a opatrne ju otočte → Fig. 5.
Nevyberajte z telesa čerpadla.

UPOZORNENIE

Materiálne škody!

Poškodenie tesnenia spôsobuje priesaky.

- Tesnenie nevyberajte.

5.7 Montáž

5.7.1 Montáž čerpadla s prírubou

Skrutky a ťahovacie momenty

Čerpadlo s prírubou PN 6	DN 32	DN 40	DN 50	DN 65
Priemer skrutky	M 12	M 12	M 12	M 12
Trieda pevnosti	≥ 4,6	≥ 4,6	≥ 4,6	≥ 4,6
Ťahovací moment	40 Nm	40 Nm	40 Nm	40 Nm
Dĺžka skrutky	≥ 55 mm	≥ 55 mm	≥ 60 mm	≥ 60 mm

Čerpadlo s prírubou PN 10	DN 32	DN 40	DN 50	DN 65
Priemer skrutky	M 16	M 16	M 16	M 16
Trieda pevnosti	≥ 4,6	≥ 4,6	≥ 4,6	≥ 4,6
Ťahovací moment	95 Nm	95 Nm	95 Nm	95 Nm
Dĺžka skrutky	≥ 60 mm	≥ 60 mm	≥ 65 mm	≥ 65 mm

- Nikdy spolu nespájajte 2 kombipríruby.

Postup pri montáži



VAROVANIE

Horúci povrch

Potrubia môžu byť horúce. Hrozí nebezpečenstvo poranenia v dôsledku popálenia.

- Noste ochranné rukavice.

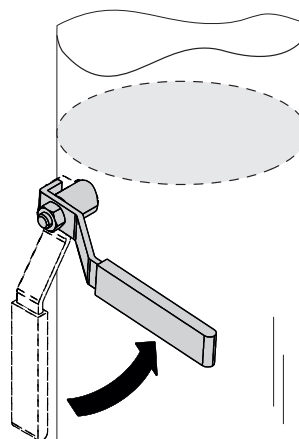
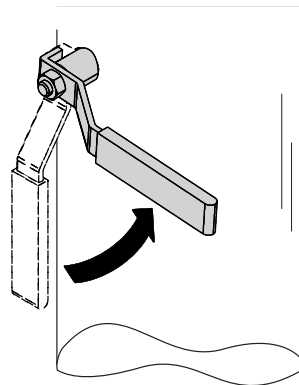


Fig. 6: Zatvorte uzatváraciu armatúru

1. Zatvorte uzatváracie armatúry pred čerpadlom a za ním.

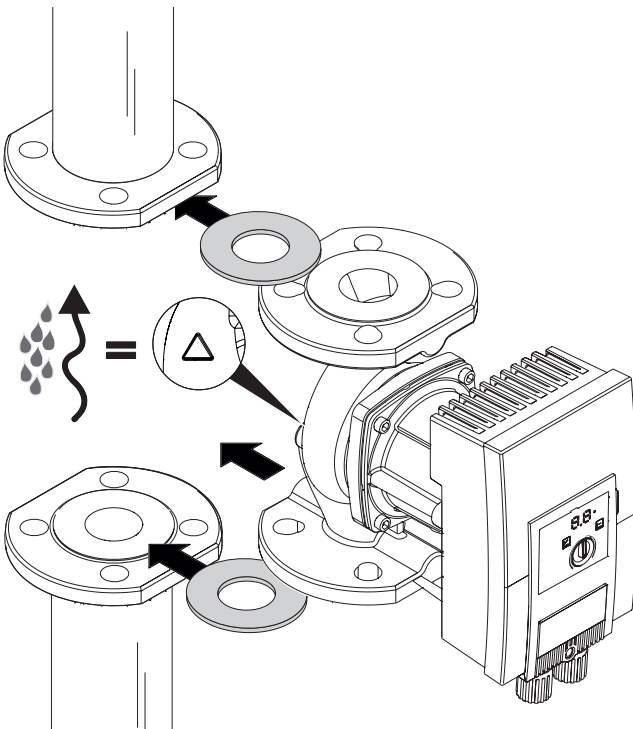


Fig. 7: Vloženie čerpadla

2. Čerpadlo spolu s 2 vhodnými plochými tesneniami vložte do potrubia tak, aby sa dala príruha zoskrutkovať na prítok a odtok čerpadla. Šípka na telese čerpadla musí ukazovať v smere toku.

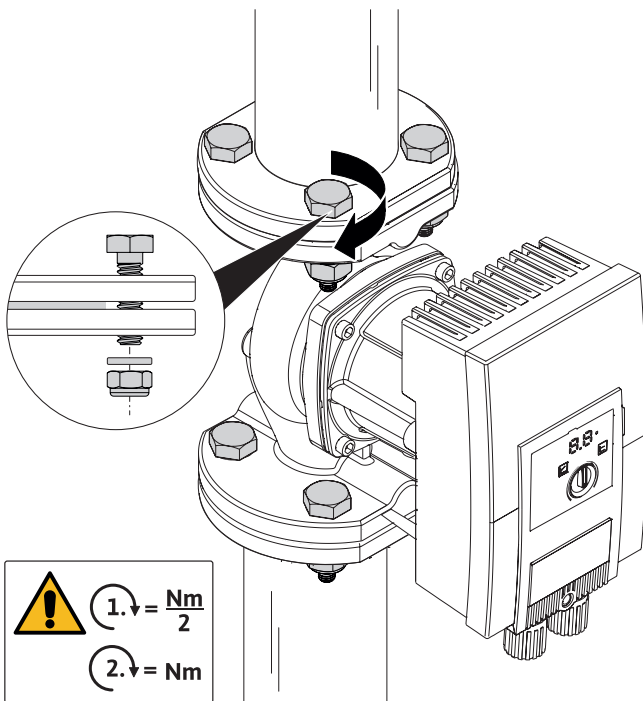


Fig. 8: Montáž čerpadla

3. Prírubu zoskrutkujte pomocou vhodných skrutiek a dodaných podložiek. Dodržiavajte stanovené ťahovacie momenty!

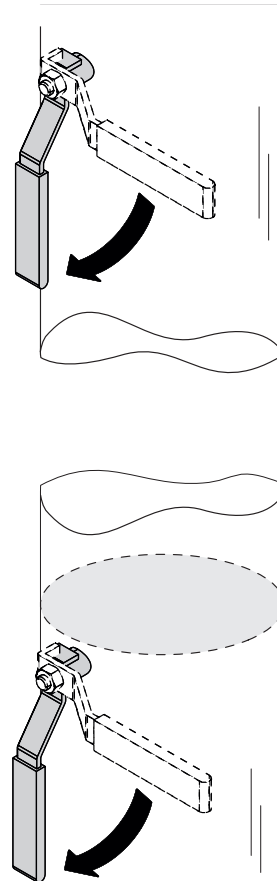


Fig. 9: Otvorte uzatváraciu armatúru

4. Otvorte uzatváracie armatúry pred čerpadlom a za ním.
5. Skontrolujte nepriepustnosť.

5.7.2 Montáž čerpadla so spojením rúrok na závit



VAROVANIE **Horúci povrch**

Potrubia môžu byť horúce. Hrozí nebezpečenstvo poranenia v dôsledku popálenia.

- Noste ochranné rukavice.

 1. Nainštalujte vhodné rúrkové spoje.

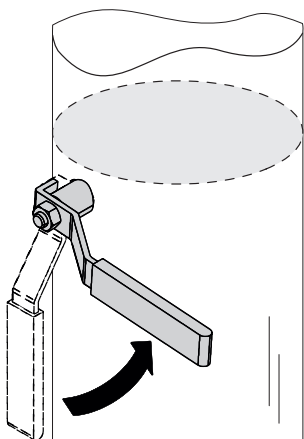
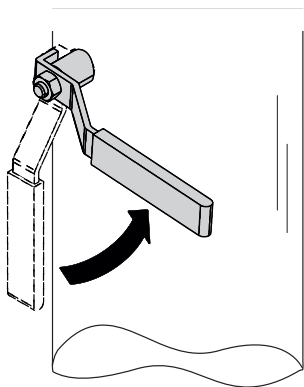


Fig. 10: Zatvorte uzatváracie armatúry

2. Zatvorte uzatváracie armatúry pred čerpadlom a za ním.

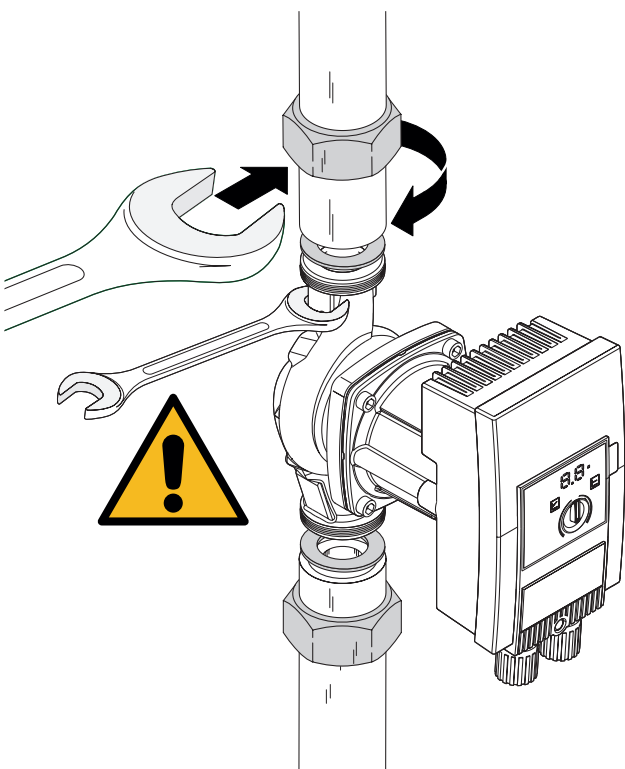


Fig. 11: Montáž čerpadla

3. Čerpadlo vložte s dodanými plochými tesneniami.

4. Čerpadlo zoskrutkujte s prevlečnými maticami. Pridržajte pritom výlučne plochy kľúča na telese čerpadla.

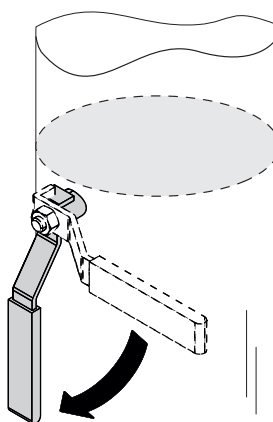
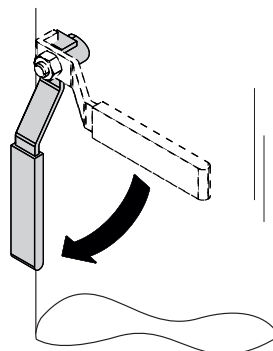


Fig. 12: Otvorenie uzatváracích armatúr

5. Otvorte uzatváracie armatúry pred čerpadlom a za ním.

6. Skontrolujte nepriepustnosť.

5.7.3 Izolovať

Aplikácie pitnej vody s teplotou média > 20 °C

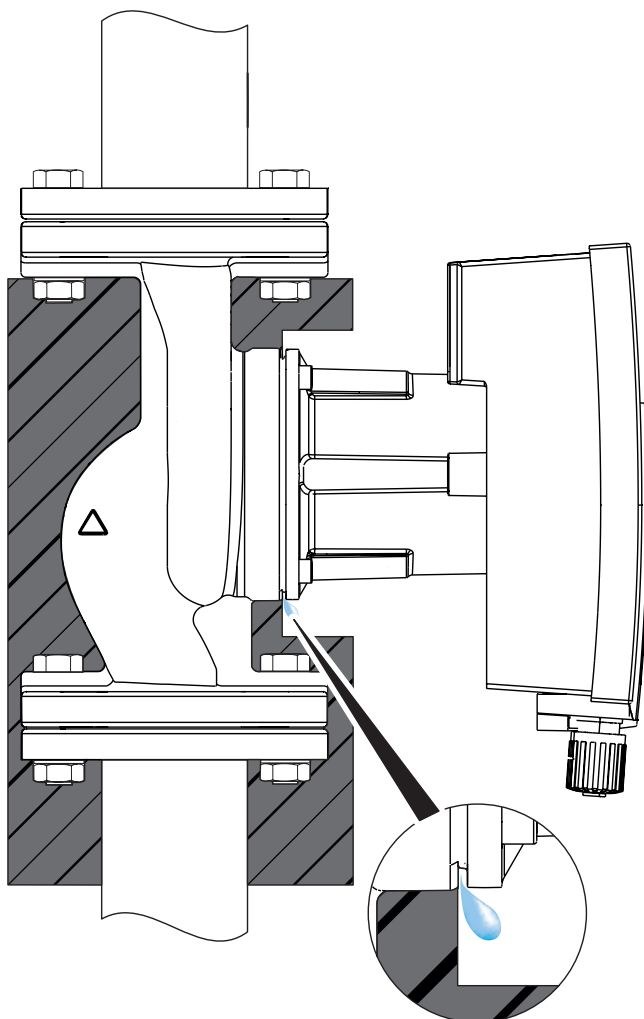


Fig. 13: Izolovanie, uvoľnenie odtoku kondenzátu

1. Na teleso čerpadla umiestnite tepelnú izoláciu (príslušenstvo).

Aplikácie so studenou vodou

1. Použite bežné, difúzne hutné izolačné materiály. Uvoľnite odtok kondenzátu.

6 Pripojenie

6.1 Požiadavky na personál

- Elektrické práce musí vykonať odborný elektrikár (podľa EN 50110-1).

6.2 Požiadavky

UPOZORNENIE

Nesprávne pripojenie

Nesprávne pripojenie čerpadla vedie k poškodeniu elektronických systémov.

- Dbajte na hodnoty napätia na typovom štítku.

- Maximálna predradená poisťka: 10 A, zotrvačné alebo ističe vedenia s charakteristikou C.
- Nikdy nepripájajte k napájaciemu napätiu bez prerušenia alebo IT siete.
- Pri externom spínaní čerpadla deaktivujte taktovanie napätia (napr. fázová regulácia).
- Spínanie čerpadla prostredníctvom triakov/polovodičových relé je nutné v ojedinelých prípadoch preskúšať.
- Pri vypínaní so sieťovým relé v mieste inštalácie: menovitý prúd ≥ 10 A, menovité napätie 250 V AC
- Zohľadnite frekvenciu spínania:
 - Zapnutia/vypnutia prostredníctvom napätia $\leq 100/24$ h
 - $\leq 20/h$ pri frekvencii spínania 1 min medzi zapnutiami/vypnutiami prostredníctvom napätia
- Čerpadlo zaistite pomocou ochranného spínača FI (typ A alebo B).
- Zvodový prúd $I_{eff} \leq 3,5$ mA
- Elektrické pripojenie vytvorte pomocou pevného pripájacieho vedenia so zástrčkou alebo spínačom všetkých pólův s rozpätím kontaktův minimálne 3 mm (VDE 0700, časť 1).
- Na ochranu pred presakujúcou vodou a na odľahčenie ťahu na káblovej prechodke so závitom použite pripájacie vedenie s dostatočným vonkajším priemerom.
- Pripájacie vedenie položte tak, aby sa nedotýkalo potrubí ani čerpadla.

6.3 Možnosti pripojenia

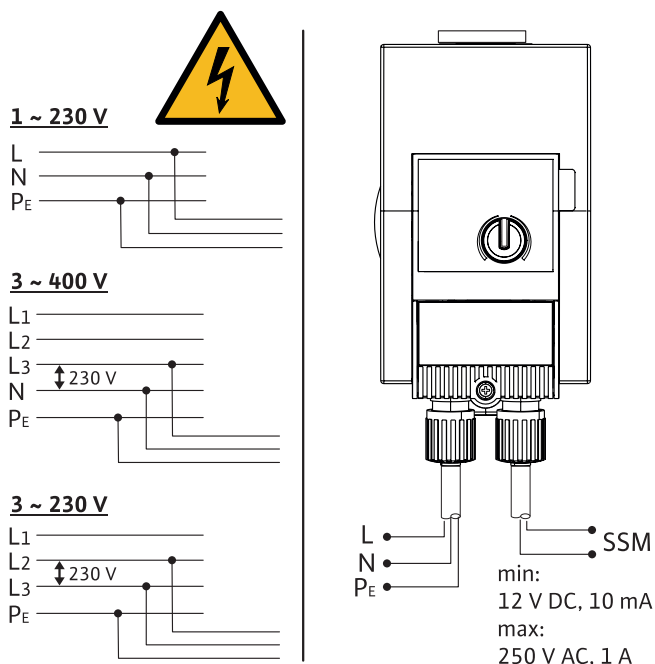


Fig. 14: Možnosti pripojenia

Čerpadlo možno pripojiť k sieťam s nasledujúcimi hodnotami napätia:

- 1~ 230 V

- 3~ 400 V s nulovým vodičom
- 3~ 400 V bez nulového vodiča (sieťový transformátor predradený)
- 3~ 230 V

6.4 Zberné poruchové hlásenie (SSM)

Kontakt zberného poruchového hlásenia (beznapäťový rozpínací kontakt) možno pripojiť na automatické riadenie budov. Interný kontakt je v nasledujúcich prípadoch zatvorený:

- Čerpadlo je bez prúdu.
- Nevyskytuje sa žiadna porucha.
- Regulačný modul vypadol.



NEBEZPEČENSTVO

Zásah elektrickým prúdom!

Nebezpečenstvo ohrozenia života spôsobené prenosom napätia, ak sú sieť a vedenie SSM vedené v jednom 5-žilovom kábli.

- Vedenie SSM sa nesmie pripojiť k ochrannému nízkemu napätiu.
- Použite kábel 5 x 1,5 mm².

Hodnoty pripojenia

- minimálne prípustné: 12 V DC, 10 mA
 - maximálne prípustné: 250 V AC, 1 A, AC 1
- Pri pripojení vedenia SSM k sieťovému potenciálu:
- Fáza SSM = fáza L1

6.5 Pripojenie



NEBEZPEČENSTVO

Zásah elektrickým prúdom!

Pri pripájaní čerpadla hrozí nebezpečenstvo ohrozenia života vplyvom elektrického prúdu.

- Pred začatím prác odpojte napájacie napätie.
- Elektrické pripojenie smie vykonávať výlučne kvalifikovaný elektrikár.

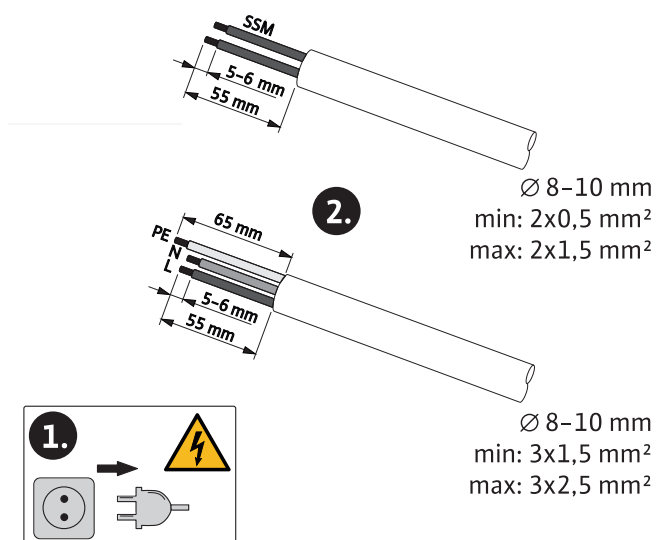


Fig. 15: Príprava pripojenia

1. Odpojte napájacie napätie.
2. Vedenia pripravte podľa údajov na obrázku.

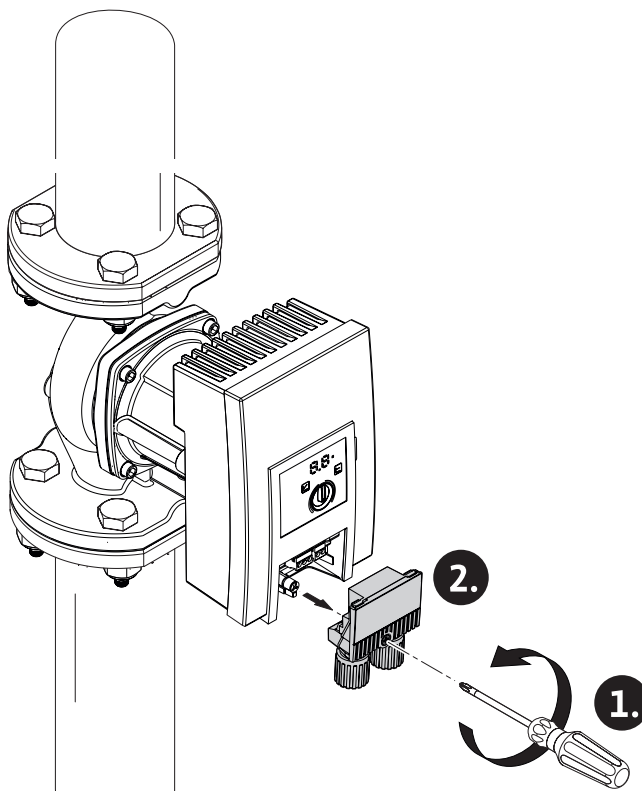


Fig. 16: Demontáž zástrčky

3. Skrutku v zástrčke vyskrutkujte.
4. Odstráňte zástrčku.

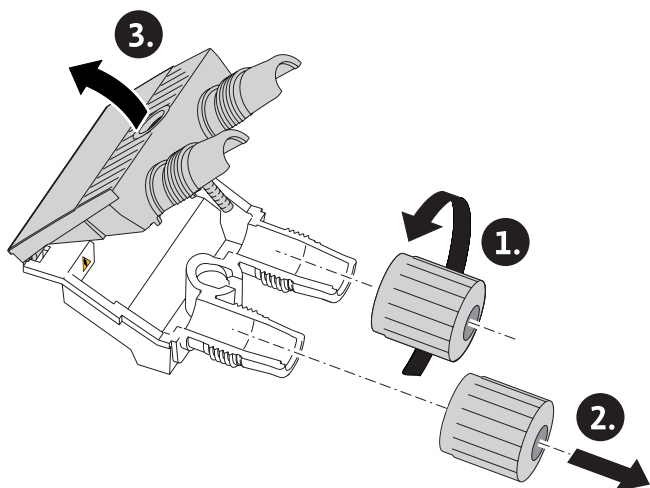


Fig. 17: Otvorenie zástrčky

5. Odskrutkujte káblové priechodky.
6. Zástrčku otvorte.

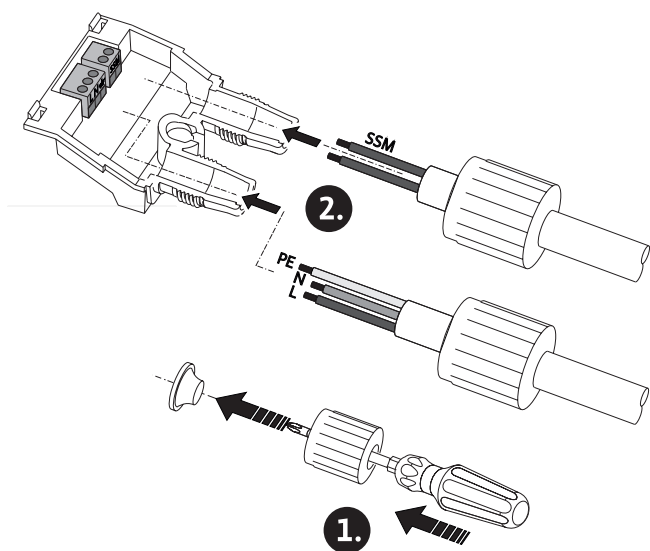


Fig. 18: Pripojenie

7. Malým skrutkovačom vystrčte uzatváraciu gumičku káblových priechodiek.
8. Vodiče vedte káblovými priechodkami k zdierkam.

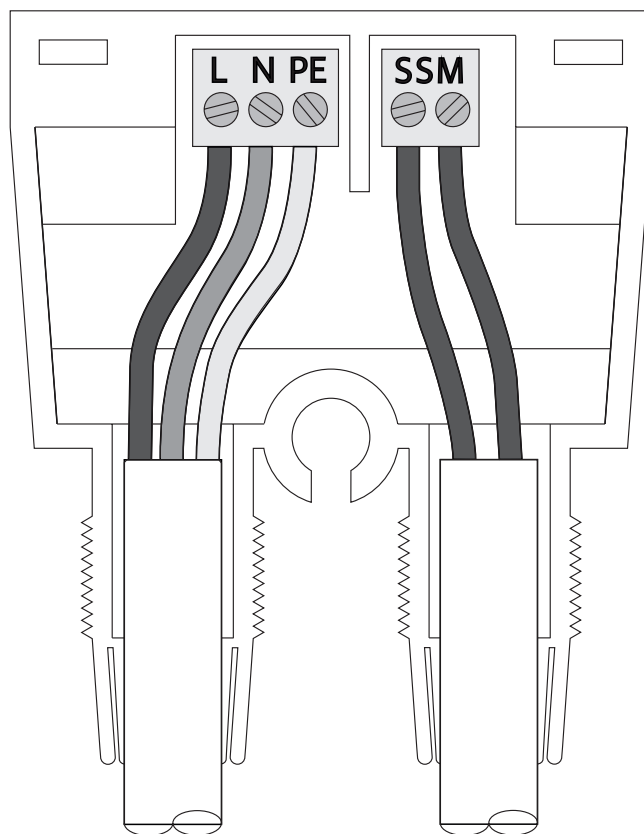


Fig. 19: Pripojenie

9. Vodiče pripojte v správnej pozícii.

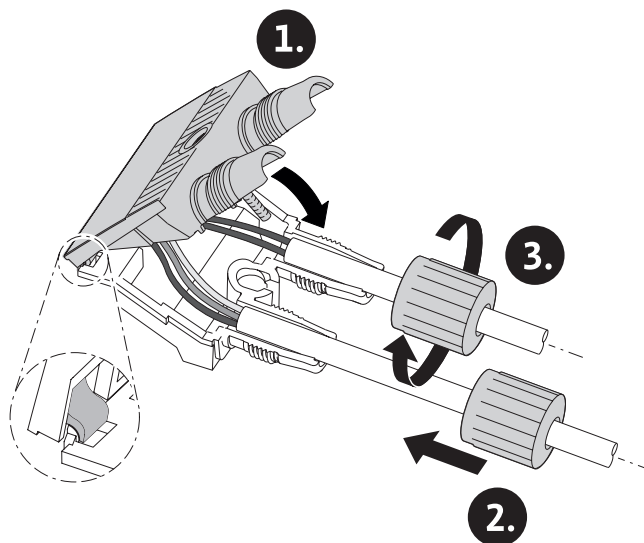


Fig. 20: Zatvorenie zástrčky

10. Zástrčku zatvorte a naskrutkujte káblové priechodky.

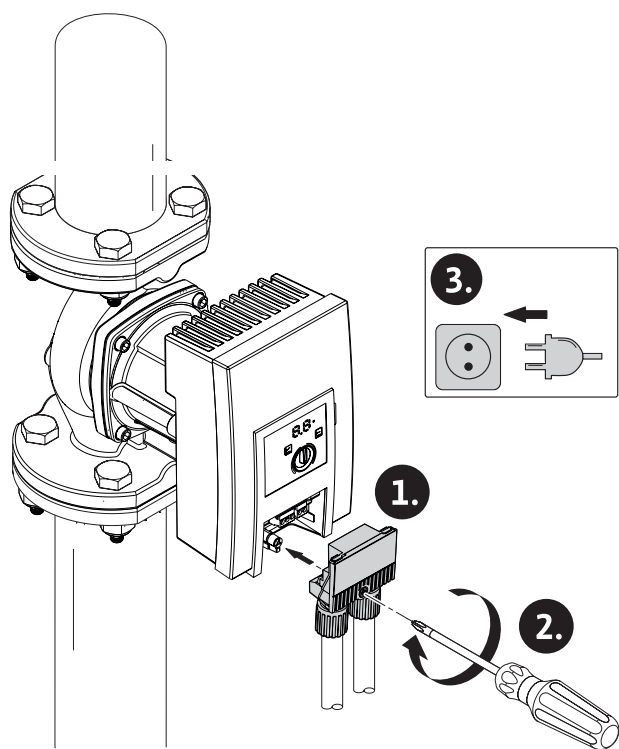


Fig. 21: Montáž zástrčky

11. Zástrčku nasuňte a upevnite pomocou skrutky.
12. Zapojte napájacie napätie.

7 Uvedenie do prevádzky

7.1 Odvzdušnenie

1. Systém náležite naplňte a odvzdušnite.
 - Čerpadlo sa odvzdušňuje samostatne.

7.2 Preplachovanie

1. Pred uvedením do prevádzky zariadenie prepláchnite.
2. Pred prepláchnutím zmenou tlaku čerpadlo demontujte.
3. Nevykonávajte chemické preplachovanie.

7.3 Voľba prevádzkového režimu

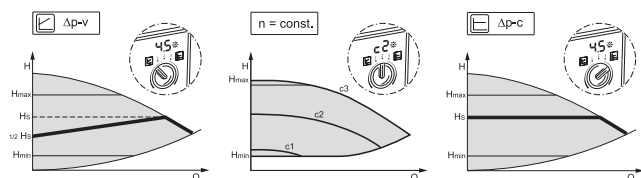


Fig. 22: Voľba prevádzkového režimu

Prevádzkový režim	Typ systému	Vlastnosti systému
Variabilný tlakový	Obehové systémy pitnej vody	Obehové systémy pitnej vody s termostaticky regulujúcimi

Prevádzkový režim	Typ systému	Vlastnosti systému
rozdiel $\Delta p-v$		uzatváracími armatúrami jednotlivých vetiev
Konštantný počet otáčok (c1, c2, c3)	Obehové systémy pitnej vody	Konštantný prietok
Konštantný tlakový rozdiel $\Delta p-c$	Obehové systémy pitnej vody	Obehové systémy pitnej vody s termostaticky regulujúcimi uzatváracími armatúrami jednotlivých vetiev. <ul style="list-style-type: none"> ▪ Rozdielový tlak je konštantne udržiavaný na nastavenej požadovanej hodnote rozdielového tlaku H. Odporúčanie v prípade zariadení s regulačnými prúdovými ventilmi

7.4 Nastavenie prevádzkového režimu a výkonu čerpadla

Nastavenie z výroby

Čerpadlá sa dodávajú v regulačnom režime $\Delta p-c$. Požadovaná dopravná výška je v závislosti od typu čerpadla prednastavená v rozmedzí od $\frac{1}{2}$ a $\frac{3}{4}$ maximálnej požadovanej dopravnej výšky (pozri údaje o čerpadle v katalógu). V závislosti od predpokladov zariadenia prispôbte prevádzkový režim a výkon čerpadla.

Vykonanie nastavení

Počas plánovania je zariadenie dimenzované na určitý prevádzkový bod (celkový odpor rozvodnej potrubnej siete pitnej vody). Pri uvedení do prevádzky nastavte výkon čerpadla (dopravnú výšku) adekvátne prevádzkovému bodu. Alternatívne zvolte prevádzkový režim s konštantným počtom otáčok:

1. Požadovaný prevádzkový režim nastavte ovládacím tlačidlom.
 - LED indikátor zobrazuje prevádzkový režim (c1, c2, c3) resp. nastavenú požadovanú hodnotu v m (pri $\Delta p-c$, $\Delta p-v$).
1. Požadovanú hodnotu nastavte otočením ovládacieho tlačidla (iba pri $\Delta p-c$, $\Delta p-v$).

8 Odstraňovanie porúch

8.1 Požiadavky na personál

Poruchy smie odstraňovať výlučne kvalifikovaný špecializovaný pracovník. Práce s elektrickými prípojkami smie vykonávať výlučne kvalifikovaný elektrikár.

8.2 Bezpečnosť pri odstraňovaní porúch



NEBEZPEČENSTVO

Nebezpečenstvo života!

Ohrozenie života v dôsledku napätia pri kontakte po vypnutí čerpadla.

- Pred začatím prác odpojte napájacie napätie zo všetkých pólov.
- Pracovať začnite až 5 min po odpojení napájacieho napätia.

8.3 Tabuľka porúch

Porucha	Príčina	Odstránenie
Čerpadlo pri zapnutom prívode prúdu nebeží.	Poškodená elektrická poistka.	Skontrolujte poistku.
	Bez napätia.	Skontrolujte napätie.
Čerpadlo je hlučné.	Kavitácia v dôsledku nedostatočného tlaku na prívode.	Zvýšte regulovanie tlaku/tlak v systéme. Dodržiavajte prípustný rozsah tlaku.
		Skontrolujte nastavenú dopravnú výšku a v prípade potreby ju upravte.
Teplá voda sa po krátkej dobe nezohreje.	Požadovaná hodnota je nastavená príliš nízko.	Zvýšte požadovanú hodnotu.
		Nastavte prevádzkový režim $\Delta p-c$.

8.4 Poruchové hlásenia

- Zobrazí sa hlásenie.
- Svetí LED hlásenia poruchy.
- Kontakt SSM rozpojený.
- Čerpadlo sa vypne a v pravidelných intervaloch sa pokúša znovu naštartovať. Pri E10 sa čerpadlo po 10 min natrvalo vypne.

Č.	Porucha	Príčina	Odstránenie
E04	Podpätie	Na strane siete príliš nízke napájacie napätie.	Skontrolujte sieťové napätie.
E05	Prepätie	Na strane siete príliš vysoké napájacie napätie.	Skontrolujte sieťové napätie.
E09 ¹⁾	Turbínová prevádzka	Čerpadlo je poháňané v opačnom smere.	Skontrolujte pretekánie a v prípade potreby zabudujte spätné klapky.
E10	Blokovanie	Rotor je zablokovaný.	Obráťte sa na servisnú službu.
E21 ²⁾ *	Preťaženie	Ťažký chod motora.	Obráťte sa na servisnú službu.
E23	Skrat	Prúd motora je príliš vysoký.	Obráťte sa na servisnú službu.
E25	Pripojenie kontaktov/vinutie	Vinutie je chybné.	Obráťte sa na servisnú službu.
E30	Nadmerná teplota modulu	Príliš teplý vnútorný priestor modulu.	Skontrolujte podmienky používania.
E31	Nadmerná teplota výkonového dielu	Príliš vysoká teplota okolia.	Skontrolujte podmienky používania.
E36	Chyba elektronických systémov	Elektronické systémy sú chybné.	Obráťte sa na servisnú službu.

Ak poruchu nemožno odstrániť, kontaktujte špecializovaného pracovníka alebo servisnú službu.

¹⁾ iba pre čerpadlá s $P1 \geq 200$ W

²⁾ dodatočne k LED indikácii trvalo svieti červená LED signalizácia poruchy.

*pozri aj varovné hlásenie E21

8.5 Výstražné hlásenia

- Zobrazí sa hlásenie.
- LED hlásenia poruchy nesvieti.
- Kontakt SSM nie je rozpojený.
- Čerpadlo beží s obmedzeným výkonom.

Č.	Porucha	Príčina	Odstránenie
E07	Generátorová prevádzka	Hydraulika čerpadla vykazuje prietok.	Skontrolujte systém.

Č.	Porucha	Príčina	Odstránenie
E11	Chod nasucho	Vzduch v čerpadle.	Skontrolujte tlak a množstvo médií.
E21 ¹⁾	Preťaženie	Ťažký chod motora. Čerpadlo je prevádzkované mimo špecifikácie (napr. vysoká teplota modulu). Otáčky sú nižšie ako v normálnej prevádzke.	Skontrolujte podmienky okolia.

¹⁾ iba pre čerpadlá s P1 ≥ 200 W

¹⁾ pozri aj poruchové hlásenie E21

9 Náhradné diely

Náhradné diely odberajte výlučne prostredníctvom špecializovaného predajcu alebo servisnej služby.

10 Odstránenie

10.1 Informácia o zbere použitých elektrických a elektronických výrobkov

Likvidácia v súlade s predpismi a správna recyklácia tohto výrobku zabráni škodám na životnom prostredí a ohrozeniu zdravia osôb.



OZNÁMENIE

Likvidácia s domovým odpadom je zakázaná!

V Európskej únii môže byť tento symbol na výrobku, obale alebo na sprievodnej dokumentácii. To znamená, že príslušné elektrické a elektronické výrobky sa nesmú likvidovať s domovým odpadom.

Pre správnu manipuláciu, recykláciu a likvidáciu príslušných použitých výrobkov dodržte nasledujúce body:

- Tieto výrobky odovzdajte len do certifikovaných zberníc, ktoré sú na to určené.
- Dodržte miestne platné predpisy!

Informácie o likvidácii v súlade s predpismi si vyžiadajte na príslušnom mestskom úrade, najbližšom stredisku na likvidáciu odpadu alebo u predajcu, u ktorého ste si výrobok kúpili. Ďalšie informácie týkajúce sa recyklácie nájdete na www.wilo-recycling.com.

EU/EG KONFORMITÄTSERKLÄRUNG
EU/EC DECLARATION OF CONFORMITY
DECLARATION DE CONFORMITE UE/CE

Als Hersteller erklären wir unter unserer alleinigen Verantwortung, dass die Nassläufer-Umwälzpumpen der Baureihe,
We, manufacturer, declare under our sole responsibility that these glandless circulating pump types of the series,
Nous, fabricant, déclarons sous notre seule responsabilité que les types de circulateurs de la série,

Yonos MAXO-Z ...

(Die Seriennummer ist auf dem Typenschild des Produktes nach Punkten b) & c) von §1.7.4.2 und §1.7.3 des Anhanges I der Maschinenrichtlinie angegeben. / The serial number is marked on the product site plate according to points b) & c) of §1.7.4.2 and §1.7.3 of the annex I of the Machinery directive. / Le numéro de série est inscrit sur la plaque signalétique du produit en accord avec les points b) & c) du §1.7.4.2 et du §1.7.3 de l'annexe I de la Directive Machines.)

in der gelieferten Ausführung folgenden einschlägigen Bestimmungen entsprechen :
In their delivered state comply with the following relevant directives :
dans leur état de livraison sont conformes aux dispositions des directives suivantes :

- _ **Maschinenrichtlinie 2006/42/EG**
- _ **Machinery 2006/42/EC**
- _ **Machines 2006/42/CE**

und gemäss Anhang 1, §1.5.1, werden die Schutzziele der Niederspannungsrichtlinie 2014/35/EU eingehalten
and according to the annex 1, §1.5.1, comply with the safety objectives of the Low Voltage Directive 2014/35/EU
et, suivant l'annexe 1, §1.5.1, respectent les objectifs de sécurité de la Directive Basse Tension 2014/35/UE

- _ **Elektromagnetische Verträglichkeit-Richtlinie 2014/30/EU**
- _ **Electromagnetic compatibility 2014/30/EU**
- _ **Compabilité électromagnétique 2014/30/UE**

- _ **Richtlinie energieverbrauchsrelevanter Produkte 2009/125/EG**
- _ **Energy-related products 2009/125/EC**
- _ **Produits liés à l'énergie 2009/125/CE**

Nach den Ökodesign-Anforderungen der Verordnung 641/2009 für Nassläufer-Umwälzpumpen , die durch die Verordnung 622/2012 geändert wird
This applies according to eco-design requirements of the regulation 641/2009 for glandless circulators amended by the regulation 622/2012
suivant les exigences d'éco-conception du règlement 641/2009 pour les circulateurs, amendé par le règlement 622/2012

und entsprechender nationaler Gesetzgebung,
and with the relevant national legislation,
et aux législations nationales les transposant,

sowie auch den Bestimmungen zu folgenden harmonisierten europäischen Normen :
comply also with the following relevant harmonized European standards :
sont également conformes aux dispositions des normes européennes harmonisées suivantes :

EN 809+A1

EN 60335-2-51

EN 16297-1
EN 16297-2

EN 61800-3+A1:2012

Bevollmächtigter für die Zusammenstellung der technischen Unterlagen ist:

Person authorized to compile the technical file is :

Personne autorisée à constituer le dossier technique est :

Dortmund,



Digital unterschrieben
von Holger Herchenhein
Datum: 2017.02.17
15:24:34 +01'00'

H. HERCHENHEIN
Senior Vice President - Group ITQ

Division HVAC
Quality Manager - PBU Circulating Pumps
WILO SE
Nortkirchenstraße 100
D-44263 Dortmund



WILO SE
Nortkirchenstraße 100
44263 Dortmund - Germany

N°2156057.01 (CE-A-S n°4178941)

<p align="center">(BG) - български език ДЕКЛАРАЦИЯ ЗА СЪОТЕТСТВИЕ ЕО</p> <p>WILO SE декларира, че продуктите посочени в настоящата декларация съответстват на разпоредбите на следните европейски директиви и приелите ги национални законодателства:</p> <p>Машини 2006/42/ЕО ; Електромагнитна съвместимост 2014/30/ЕО ; Продукти, свързани с енергопотреблението 2009/125/ЕО</p> <p>както и на хармонизираните европейски стандарти, упоменати на предишната страница.</p>	<p align="center">(CS) - Čeština ES PROHLÁŠENÍ O SHODĚ</p> <p>WILO SE prohlašuje, že výrobky uvedené v tomto prohlášení odpovídají ustanovením níže uvedených evropských směrnic a národním právním předpisům, které je přejímají:</p> <p>Stroje 2006/42/ES ; Elektromagnetická Kompatibilita 2014/30/ES ; Výrobky spojených se spotřebou energie 2009/125/ES</p> <p>a rovněž splňují požadavky harmonizovaných evropských norem uvedených na předcházející stránce.</p>
<p align="center">(DA) - Dansk EF-OVERENSSTEMMELSESERKLÆRING</p> <p>WILO SE erklærer, at produkterne, som beskrives i denne erklæring, er i overensstemmelse med bestemmelserne i følgende europæiske direktiver, samt de nationale lovgivninger, der gennemfører dem:</p> <p>Maskiner 2006/42/EF ; Elektromagnetisk Kompatibilitet 2014/30/EF ; Energirelaterede produkter 2009/125/EF</p> <p>De er ligeledes i overensstemmelse med de harmoniserede europæiske standarder, der er anført på forrige side.</p>	<p align="center">(EL) - Ελληνικά ΔΗΛΩΣΗ ΣΥΜΜΟΡΦΩΣΗΣ ΕΚ</p> <p>WILO SE δηλώνει ότι τα προϊόντα που ορίζονται στην παρούσα ευρωπαϊκά δήλωση είναι σύμφωνα με τις διατάξεις των παρακάτω οδηγιών και τις εθνικές νομοθεσίες στις οποίες έχει μεταφερθεί:</p> <p>Μηχανήματα 2006/42/ΕΚ ; Ηλεκτρομαγνητικής συμβατότητας 2014/30/ΕΚ ; Συνδεδόμενα με την ενέργεια προϊόντα 2009/125/ΕΚ</p> <p>και επίσης με τα εξής εναρμονισμένα ευρωπαϊκά πρότυπα που αναφέρονται στην προηγούμενη σελίδα.</p>
<p align="center">(ES) - Español DECLARACIÓN CE DE CONFORMIDAD</p> <p>WILO SE declara que los productos citados en la presenta declaración están conformes con las disposiciones de las siguientes directivas europeas y con las legislaciones nacionales que les son aplicables :</p> <p>Máquinas 2006/42/CE ; Compatibilidad Electromagnética 2014/30/CE ; Productos relacionados con la energía 2009/125/CE</p> <p>Y igualmente están conformes con las disposiciones de las normas europeas armonizadas citadas en la página anterior.</p>	<p align="center">(ET) - Eesti keel EÜ VASTAVUSDEKLARATSIOONI</p> <p>WILO SE kinnitab, et selles vastavustunnistuses kirjeldatud tooted on kooskõlas alljärgnevat Euroopa direktiivide sätetega ning riiklike seadusandlustega, mis nimetatud direktiivid üle on võtnud:</p> <p>Masinaid 2006/42/EÜ ; Elektromagnetilist Ühilduvust 2014/30/EÜ ; Energiatõrjuga toodete 2009/125/EÜ</p> <p>Samuti on tooted kooskõlas eelmisel leheküljel ära toodud harmoniseeritud Euroopa standarditega.</p>
<p align="center">(FI) - Suomen kieli EY-VAATIMUSTENMUKAISUUSVAKUUTUS</p> <p>WILO SE vakuuttaa, että tässä vakuutuksessa kuvatut tuotteet ovat seuraavien eurooppalaisten direktiivien määräysten sekä niihin sovellettavien kansallisten lakiasetusten mukaisia:</p> <p>Koneet 2006/42/EY ; Sähkömagneettinen Yhteensopivuus 2014/30/EY ; Energiaan liittyvien tuotteiden 2009/125/EY</p> <p>Lisäksi ne ovat seuraavien edellisellä sivulla mainittujen yhdenmukaistettujen eurooppalaisten normien mukaisia.</p>	<p align="center">(GA) - Gaeilge EC DEARBHÚ COMHLÍONTA</p> <p>WILO SE ndearbhaíonn an cur síos ar na táirgí atá i ráiteas seo, siad i gcomhréir leis na forálacha atá sna treoracha seo a leanas na hEorpa agus leis na dlíthe náisiúnta is infheidhme orthu:</p> <p>Innealra 2006/42/EC ; Comhoiriúnacht Leictreamaighnéadach 2014/30/EC ; Fuinneamh a bhaineann le táirgí 2009/125/EC</p> <p>Agus siad i gcomhréir le forálacha na caighdeáin chomhchuibhithe na hEorpa dá dtagraítear sa leathanach roimhe seo.</p>
<p align="center">(HR) - Hrvatski EZ IZJAVA O SUKLADNOSTI</p> <p>WILO SE izjavljuje da su proizvodi navedeni u ovoj izjavi u skladu sa sljedećim prihvaćenim europskim direktivama i nacionalnim zakonima:</p> <p>EZ smjernica o strojevima 2006/42/EZ ; Elektromagnetna kompatibilnost - smjernica 2014/30/EZ ; Smjernica za proizvode relevantne u pogledu potrošnje energije 2009/125/EZ</p> <p>i usklađenim europskim normama navedenim na prethodnoj stranici.</p>	<p align="center">(HU) - Magyar EK-MEGFELELŐSÉGI NYILATKOZAT</p> <p>WILO SE kijelenti, hogy a jelen megfelelőségi nyilatkozatban megjelölt termékek megfelelnek a következő európai irányelvek előírásainak, valamint azok nemzeti jogrendbe átültetett rendelkezéseinek:</p> <p>Gépek 2006/42/EK ; Elektromágneses összeférhetőségre 2014/30/EK ; Energiával kapcsolatos termékek 2009/125/EK</p> <p>valamint az előző oldalon szereplő, harmonizált európai szabványoknak.</p>
<p align="center">(IS) - Íslenska EB LEYFISYFIRLÝSING</p> <p>WILO SE lýsir því yfir að vörurnar sem um getur í þessari yfirlýsingu eru í samræmi við eftirfarandi tilskipunum ESB og landslögum hafa samþykkt:</p> <p>Vélartilskipun 2006/42/EB ; Rafseguls-samhæfni-tilskipun 2014/30/EB ; Tilskipun varðandi vörur tengdar orkunotkun 2009/125/EB</p> <p>og samhæfða evrópska staðla sem nefnd eru í fyrri síðu.</p>	<p align="center">(IT) - Italiano DICHIARAZIONE CE DI CONFORMITÀ</p> <p>WILO SE dichiara che i prodotti descritti nella presente dichiarazione sono conformi alle disposizioni delle seguenti direttive europee nonché alle legislazioni nazionali che le traspongono :</p> <p>Macchine 2006/42/CE ; Compatibilità Elettromagnetica 2014/30/CE ; Prodotti connessi all'energia 2009/125/CE</p> <p>E sono pure conformi alle disposizioni delle norme europee armonizzate citate a pagina precedente.</p>
<p align="center">(LT) - Lietuvių kalba EB ATITIKTIES DEKLARACIJA</p> <p>WILO SE pareiškia, kad šioje deklaracijoje nurodyti gaminiai atitinka šių Europos direktyvų ir jas perkeliančių nacionalinių įstatymų nuostatus:</p> <p>Mašinos 2006/42/EB ; Elektromagnetinis Suderinamumas 2014/30/EB ; Energija susijusiems gaminiams 2009/125/EB</p> <p>ir taip pat harmonizuotas Europos normas, kurios buvo cituotos ankstesniame puslapyje.</p>	<p align="center">(LV) - Latviešu valoda EK ATBILSTĪBAS DEKLARĀCIJU</p> <p>WILO SEdeklarē, ka izstrādājumi, kas ir nosaukti šajā deklarācijā, atbilst šeit uzskaitīto Eiropas direktīvu nosacījumiem, kā arī atsevišķu valstu likumiem, kuros tie ir ietverti:</p> <p>Mašīnas 2006/42/EK ; Elektromagnētiskās Saderības 2014/30/EK ; Enerģiju saistītiem ražojumiem 2009/125/EK</p> <p>un saskaņotajiem Eiropas standartiem, kas minēti iepriekšējā lappusē.</p>

<p align="center">(MT) - Malti DIKJARAZZJONI KE TA' KONFORMITÀ</p> <p>WILO SE jiddikjara li l-prodotti speċifikati f'din id-dikjarazzjoni huma konformi mad-direttivi Ewropej li jsegwu u mal-legislazzjonijiet nazzjonali li japplikawhom:</p> <p>Makkinarju 2006/42/KE ; Kompatibbiltà Elettromanjetika 2014/30/KE ; Prodotti relatati mal-enerġija 2009/125/KE</p> <p>kif ukoll man-normi Ewropej armonizzati li jsegwu imsemmija fil-paġna preċedenti.</p>	<p align="center">(NL) - Nederlands EG-VERKLARING VAN OVEREENSTEMMING</p> <p>WILO SE verklaart dat de in deze verklaring vermelde producten voldoen aan de bepalingen van de volgende Europese richtlijnen evenals aan de nationale wetgevingen waarin deze bepalingen zijn overgenomen:</p> <p>Machines 2006/42/EG ; Elektromagnetische Compatibiliteit 2014/30/EG ; Energiegerelateerde producten 2009/125/EG</p> <p>De producten voldoen eveneens aan de geharmoniseerde Europese normen die op de vorige pagina worden genoemd.</p>
<p align="center">(NO) - Norsk EU-OVERENSSTEMMELSESERKLAERING</p> <p>WILO SE erklærer at produktene nevnt i denne erklæringen er i samsvar med følgende europeiske direktiver og nasjonale lover:</p> <p>EG-Maskindirektiv 2006/42/EG ; EG-EMV-Elektromagnetisk kompatibilitet 2014/30/EG ; Direktiv energirelaterte produkter 2009/125/EF</p> <p>og harmoniserte europeiske standarder nevnt på forrige side.</p>	<p align="center">(PL) - Polski DEKLARACJA ZGODNOŚCI WE</p> <p>WILO SE oświadcza, że produkty wymienione w niniejszej deklaracji są zgodne z postanowieniami następujących dyrektyw europejskich i transponującymi je przepisami prawa krajowego:</p> <p>Maszyn 2006/42/WE ; Kompatybilności Elektromagnetycznej 2014/30/WE ; Produktów związanych z energią 2009/125/WE</p> <p>oraz z następującymi normami europejskich zharmonizowanymi podanymi na poprzedniej stronie.</p>
<p align="center">(PT) - Português DECLARAÇÃO CE DE CONFORMIDADE</p> <p>WILO SE declara que os materiais designados na presente declaração obedecem às disposições das diretivas europeias e às legislações nacionais que as transcrevem :</p> <p>Máquinas 2006/42/CE ; Compatibilidade Electromagnética 2014/30/CE ; Produtos relacionados com o consumo de energia 2009/125/CE</p> <p>E obedecem também às normas europeias harmonizadas citadas na página precedente.</p>	<p align="center">(RO) - Română DECLARAȚIE DE CONFORMITATE CE</p> <p>WILO SE declară că produsele citate în prezenta declarație sunt conforme cu dispozițiile directivelor europene următoare și cu legislațiile naționale care le transpun :</p> <p>Mașini 2006/42/CE ; Compatibilitate Electromagnetică 2014/30/CE ; Produselor cu impact energetic 2009/125/CE</p> <p>și, de asemenea, sunt conforme cu normele europene armonizate citate în pagina precedentă.</p>
<p align="center">(RU) - русский язык Декларация о соответствии Европейским нормам</p> <p>WILO SE заявляет, что продукты, перечисленные в данной декларации о соответствии, отвечают следующим европейским директивам и национальным предписаниям:</p> <p>Директива ЕС по машинному оборудованию 2006/42/ЕС ; Директива ЕС по электромагнитной совместимости 2014/30/ЕС ; Директива о продукции, связанной с энергопотреблением 2009/125/ЕС</p> <p>и гармонизированным европейским стандартам, упомянутым на предыдущей странице.</p>	<p align="center">(SK) - Slovenčina ES VYHLÁSENIE O ZHODE</p> <p>WILO SE čestne prehlasuje, že výrobky ktoré sú predmetom tejto deklarácie, sú v súlade s požiadavkami nasledujúcich európskych direktív a odpovedajúcich národných legislatívnych predpisov:</p> <p>Strojových zariadeniach 2006/42/ES ; Elektromagnetickú Kompatibilitu 2014/30/ES ; Energetický významných výrobkov 2009/125/ES</p> <p>ako aj s harmonizovanými európskych normami uvedenými na predchádzajúcej strane.</p>
<p align="center">(SL) - Slovenščina ES-IZJAVA O SKLADNOSTI</p> <p>WILO SE izjavlja, da so izdelki, navedeni v tej izjavi, v skladu z določili naslednjih evropskih direktiv in z nacionalnimi zakonodajami, ki jih vsebujejo:</p> <p>Stroji 2006/42/ES ; Elektromagnetno Zdržljivostjo 2014/30/ES ; Izdelkov, povezanih z energijo 2009/125/ES</p> <p>pa tudi z usklajenimi evropskih standardi, navedenimi na prejšnji strani.</p>	<p align="center">(SV) - Svenska EG-FÖRSÄKRAN OM ÖVERENSSTÄMMELSE</p> <p>WILO SE intygar att materialet som beskrivs i följande intyg överensstämmer med bestämmelserna i följande europeiska direktiv och nationella lagstiftningar som inför dem:</p> <p>Maskiner 2006/42/EG ; Elektromagnetisk Kompatibilitet 2014/30/EG ; Energirelaterade produkter 2009/125/EG</p> <p>Det överensstämmer även med följande harmoniserade europeiska standarder som nämnts på den föregående sidan.</p>
<p align="center">(TR) - Türkçe CE UYGUNLUK TEYİD BELGESİ</p> <p>WILO SEbu belgede belirtilen ürünlerin aşağıdaki Avrupa yönetmeliklerine ve ulusal kanunlara uygun olduğunu beyan etmektedir:</p> <p>Makine Yönetmeliği 2006/42/AT ; Elektromanyetik Uyumluluk Yönetmeliği 2014/30/AT ; Eko Tasarım Yönetmeliği 2009/125/AT</p> <p>ve önceki sayfada belirtilen uyumlaştırılmış Avrupa standartlarına.</p>	

Wilo – International (Subsidiaries)

Argentina

WILO SALMSON
Argentina S.A.
C1295ABI Ciudad
Autónoma de Buenos Aires
T +54 11 4361 5929
carlos.musich@wilo.com.ar

Australia

WILO Australia Pty Limited
Murrarie, Queensland, 4172
T +61 7 3907 6900
chris.dayton@wilo.com.au

Austria

WILO Pumpen Österreich
GmbH
2351 Wiener Neudorf
T +43 507 507-0
office@wilo.at

Azerbaijan

WILO Caspian LLC
1065 Baku
T +994 12 5962372
info@wilo.az

Belarus

WILO Bel IOOO
220035 Minsk
T +375 17 3963446
wilo@wilo.by

Belgium

WILO NV/SA
1083 Ganshoren
T +32 2 4823333
info@wilo.be

Bulgaria

WILO Bulgaria EOOD
1125 Sofia
T +359 2 9701970
info@wilo.bg

Brazil

WILO Comercio e
Importacao Ltda
Jundiaí – São Paulo – Brasil
13.213-105
T +55 11 2923 9456
wilo@wilo-brasil.com.br

Canada

WILO Canada Inc.
Calgary, Alberta T2A 5L7
T +1 403 2769456
info@wilo-canada.com

China

WILO China Ltd.
101300 Beijing
T +86 10 58041888
wilobj@wilo.com.cn

Croatia

WILO Hrvatska d.o.o.
10430 Samobor
T +38 51 3430914
wilo-hrvatska@wilo.hr

Cuba

WILO SE
Oficina Comercial
Edificio Simona Apto 105
Siboney, La Habana. Cuba
T +53 5 2795135
T +53 7 272 2330
raul.rodriguez@wilo-cuba.com

Czech Republic

WILO CS, s.r.o.
25101 Cestlice
T +420 234 098711
info@wilo.cz

Denmark

WILO Danmark A/S
2690 Karlslunde
T +45 70 253312
wilo@wilo.dk

Estonia

WILO Eesti OÜ
12618 Tallinn
T +372 6 509780
info@wilo.ee

Finland

WILO Finland OY
02330 Espoo
T +358 207401540
wilo@wilo.fi

France

Wilo Salmson France S.A.S.
53005 Laval Cedex
T +33 2435 95400
info@wilo.fr

Great Britain

WILO (U.K.) Ltd.
Burton Upon Trent
DE14 2WJ
T +44 1283 523000
sales@wilo.co.uk

Greece

WILO Hellas SA
4569 Anixi (Attika)
T +302 10 6248300
wilo.info@wilo.gr

Hungary

WILO Magyarország Kft
2045 Törökbálint
(Budapest)
T +36 23 889500
wilo@wilo.hu

India

Wilo Mather and Platt Pumps
Private Limited
Pune 411019
T +91 20 27442100
services@matherplatt.com

Indonesia

PT. WILO Pumps Indonesia
Jakarta Timur, 13950
T +62 21 7247676
citrawilo@cbn.net.id

Ireland

WILO Ireland
Limerick
T +353 61 227566
sales@wilo.ie

Italy

WILO Italia s.r.l.
Via Novegro, 1/A20090
Segrate MI
T +39 25538351
wilo.italia@wilo.it

Kazakhstan

WILO Central Asia
050002 Almaty
T +7 727 312 40 10
info@wilo.kz

Korea

WILO Pumps Ltd.
20 Gangseo, Busan
T +82 51 950 8000
wilo@wilo.co.kr

Latvia

WILO Baltic SIA
1019 Riga
T +371 6714-5229
info@wilo.lv

Lebanon

WILO LEBANON SARL
Jdeideh 1202 2030
Lebanon
T +961 1 888910
info@wilo.com.lb

Lithuania

WILO Lietuva UAB
03202 Vilnius
T +370 5 2136495
mail@wilo.lt

Morocco

WILO Maroc SARL
20250 Casablanca
T +212 (0) 5 22 66 09 24
contact@wilo.ma

The Netherlands

WILO Nederland B.V.
1551 NA Westzaan
T +31 88 9456 000
info@wilo.nl

Norway

WILO Norge AS
0975 Oslo
T +47 22 804570
wilo@wilo.no

Poland

WILO Polska Sp. z o.o.
5-506 Lesznowola
T +48 22 7026161
wilo@wilo.pl

Portugal

Bombas Wilo-Salmson
Sistemas Hidraulicos Lda.
4475-330 Maia
T +351 22 2080350
bombas@wilo.pt

Romania

WILO Romania s.r.l.
077040 Com. Chiajna
Jud. Ilfov
T +40 21 3170164
wilo@wilo.ro

Russia

WILO Rus ooo
123592 Moscow
T +7 495 7810690
wilo@wilo.ru

Saudi Arabia

WILO Middle East KSA
Riyadh 11465
T +966 1 4624430
wshoula@wataniaind.com

Serbia and Montenegro

WILO Beograd d.o.o.
11000 Beograd
T +381 11 2851278
office@wilo.rs

Slovakia

WILO CS s.r.o., org. Zlozka
83106 Bratislava
T +421 2 33014511
info@wilo.sk

Slovenia

WILO Adriatic d.o.o.
1000 Ljubljana
T +386 1 5838130
wilo.adriatic@wilo.si

South Africa

Wilo Pumps SA Pty LTD
1685 Midrand
T +27 11 6082780
patrick.hulley@salmson.co.za

Spain

WILO Ibérica S.A.
8806 Alcalá de Henares
(Madrid)
T +34 91 8797100
wilo.iberica@wilo.es

Sweden

WILO NORDIC AB
35033 Växjö
T +46 470 727600
wilo@wilo.se

Switzerland

Wilo Schweiz AG
4310 Rheinfelden
T +41 61 836 80 20
info@wilo.ch

Taiwan

WILO Taiwan CO., Ltd.
24159 New Taipei City
T +886 2 2999 8676
nelson.wu@wilo.com.tw

Turkey

WILO Pompa Sistemleri
San. ve Tic. A.Ş.
34956 İstanbul
T +90 216 2509400
wilo@wilo.com.tr

Ukraine

WILO Ukraina t.o.w.
08130 Kiev
T +38 044 3937384
wilo@wilo.ua

United Arab Emirates

WILO Middle East FZE
Jebel Ali Free zone – South
PO Box 262720 Dubai
T +971 4 880 91 77
info@wilo.ae

USA

WILO USA LLC
Rosemont, IL 60018
T +1 866 945 6872
info@wilo-usa.com

Vietnam

WILO Vietnam Co Ltd.
Ho Chi Minh City, Vietnam
T +84 8 38109975
nkminh@wilo.vn

wilo

Pioneering for You

WILO SE
Nortkirchenstr. 100
44263 Dortmund
Germany
T +49 (0)231 4102-0
T +49 (0)231 4102-7363
wilo@wilo.com
www.wilo.com