

Popis konstrukční řady: Wilo-VeroLine-IP-Z



Podobné vyobrazení

Typ konstrukce

Suchoběžné oběhové čerpadlo v inline konstrukci s připojením na závit

Použití

K čerpání pitné vody, stejně jako studené a horké vody (dle VDI 2035) bez abrazivních látek v topných zařízeních, zařízeních pro provoz ve studené vodě a chladicích zařízeních

Typový klíč

Příklad
IP
-Z
25/
6

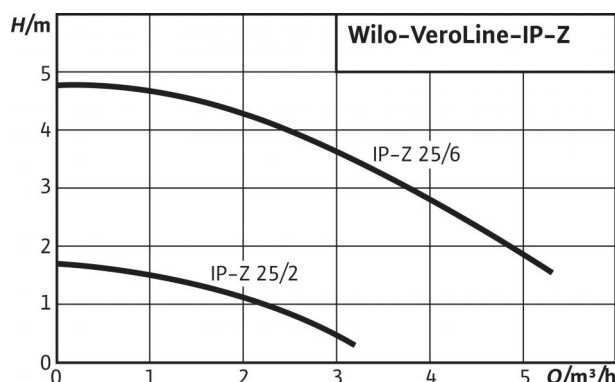
Wilo-VeroLine-IP-Z 25/6
 Inline-čerpadlo (čerpadlo na závit)
 Oběhové čerpadlo
 Jmenovitý průměr připojení Rp
 Velikost výkonu při bližení se max.
 dopravní výšce [m]

Zvláštnosti/přednosti výrobku

- Vysoká odolnost vůči korozivním médiím díky pouzdru z nerezové oceli a oběžnému kolu z norylu
- Široké spektrum použití díky vhodnosti pro vodu s tvrdostí do 5 mmol/l (28 °dH)
- Všechny plastové součásti přicházející do styku s médiem odpovídají doporučením KTW

Technické údaje

- Přípustné teplotní rozmezí
 - Pitná voda až 5 mmol/l (28 °dH): max. +65 °C, v krátkodobém provozu (2 hod) až +110 °C
 - Topná voda: -8 °C až +110 °C
- Síťová přípojka 1~230 V, 50 Hz nebo 3~230/400 V, 50 Hz
- Způsob ochrany IP 44 motor, IP 54 svorkovnice
- Jmenovitá světlost Rp °1
- Max. provozní tlak 10°bar



Popis/konstrukce

Jednostupňové, nízkotlaké odstředivé čerpadlo v inline konstrukci s následujícími součástmi:

- Mechanická ucpávka
- Připojení na závit
- Motor s nedělenou hřídelí

Materiály

- Pouzdro čerpadla a mezikus: 1.4306
- Oběžné kolo: Noryl
- Hřídel: 1.4571
- Mechanická ucpávka: Keramika/grafit/EPDM

Obsah dodávky

- Čerpadlo
- Návod k montáži a obsluze

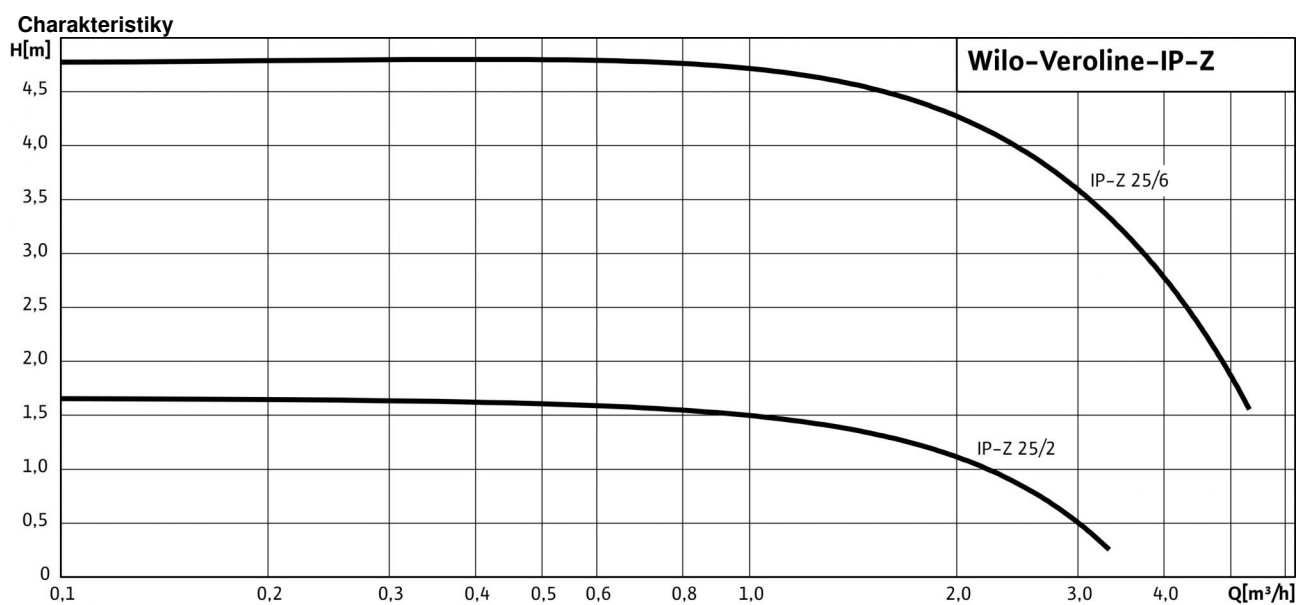
Příslušenství

- Přechodky

Obecné pokyny - směrnice ErP (ekodesign)

Tato konstrukční řada nepodléhá nařízení o ekodesignu vodních čerpadel, protože její čerpací výkon je QBEP < 6 m³/h. Informace o referenčních hodnotách účinnosti jsou k dispozici na internetové adrese www.europump.org/efficiencycharts

Celková charakteristika: Wilo-VeroLine-IP-Z

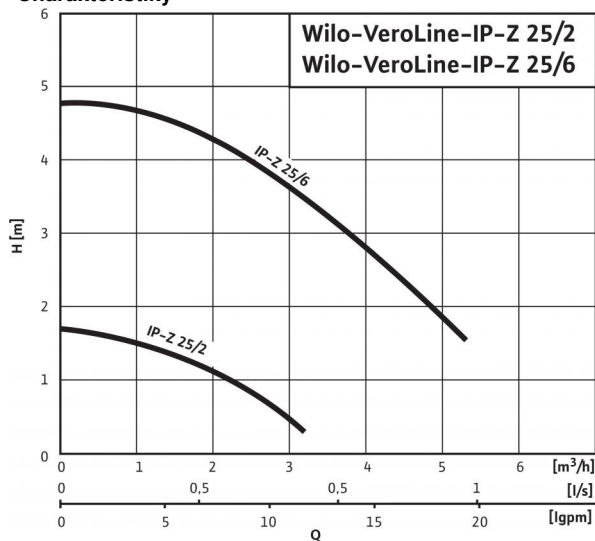


Seznam výrobků: Wilo-VeroLine-IP-Z

Typ	Konstrukční délka <i>L</i> 0	Jmenovitý tlak <i>P</i> N	Síťová přípojka	Hrubá hmotnost <i>m</i>	Č. vyr..
IP-Z 25/2	180 mm	10 bar	1~230 V, 50 Hz	5,5 kg	4090293
IP-Z 25/2	180 mm	10 bar	3~400V V, 50 Hz	4,5 kg	4090292
IP-Z 25/6	180 mm	10 bar	1~230 V, 50 Hz	5,9 kg	4090295
IP-Z 25/6	180 mm	10 bar	3~400V V, 50 Hz	5,0 kg	4090294

Datový list: VeroLine-IP-Z 25/2

Charakteristiky



Rozměrový výkres

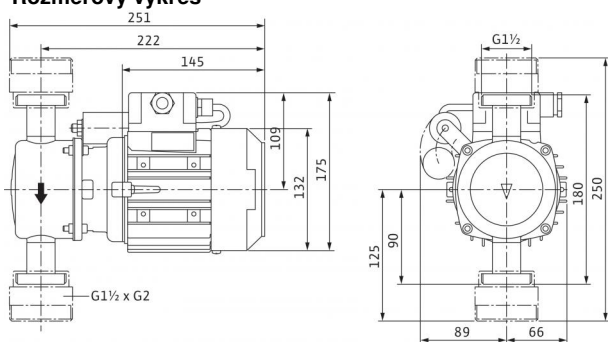
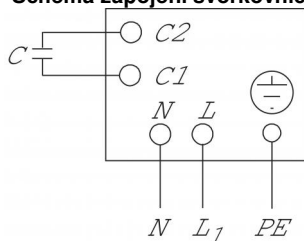


Schéma zapojení svorkovnice



Motor na střídavý proud 1~230 V, 50 Hz

Přípustná čerpaná média (jiná média na vyžádání)

Topná voda (dle VDI 2035)
 Směsi vody a glykolu (při 20-40 obj. % glykolu a teplotě média ≤ 40 °C)
 Chladicí a studená voda
 Pitná voda a voda pro potravinářské provozy dle TrinkwV 2001

-
-
-
-

Přípustná oblast použití

Teplotní rozmezí při max. okolní teplotě +40 °C
 Teplotní rozmezí při použití v systémech cirkulačních systémech pitné vody při max. okolní teplotě +40 °C
 Max. přípustná tvrdost v cirkulačních systémech užitkové vody
 Max. okolní teplota
 Standardní provedení pro provozní tlak p_{max}

-8...+110 °C
 0...+80, krátkodobě (2 hod) až +80
 4,99 mmol/l (28 °dH)
 +40 °C
 10 bar

Potrubní přípojky

Závit
 Spojení trubek na závit

G 1 1/2
 Rp 1

Materiály

Pouzdro čerpadla
 Mezikus
 Oběžné kolo
 Hřídel čerpadla
 Mechanická ucpávka

1.4306 [AISI304L]
 1.4306
 Noryl
 1.4571 [AISI316Ti]
 BQ1EGG

Motor/elektronika

Druh ochrany
 Třída izolace
 Síťová přípojka
 Jmenovitý výkon motoru P_2
 Jmenovitý proud 1~230 V, 50 Hz I_N
 Kondenzátor
 Otáčky V

IP 44
 F
 1~230 V, 50 Hz
 0,06 kW
 0,85 A
 4 μ F
 1365 1/min

Informace k objednávce

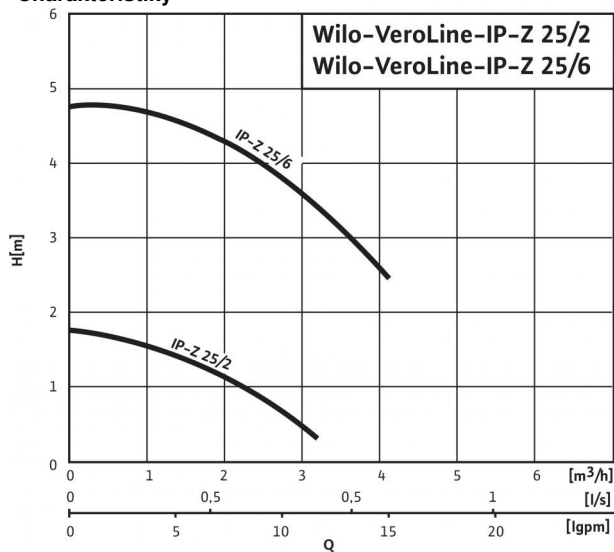
Značka
 Typ
 Č. výr..
 Hmotnost cca m

Wilo
 25/2
 4090293
 5,5 kg

Dbejte údajů na typovém štítku motoru

Datový list: VeroLine-IP-Z 25/2

Charakteristiky



Rozměrový výkres

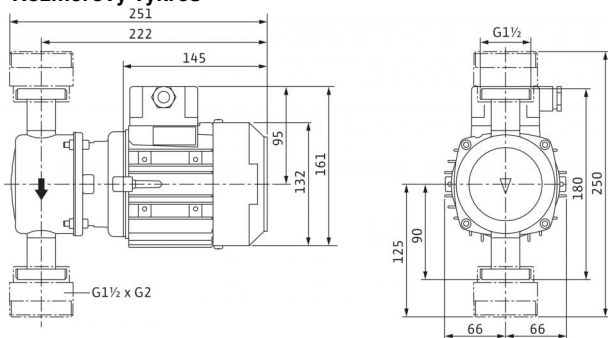
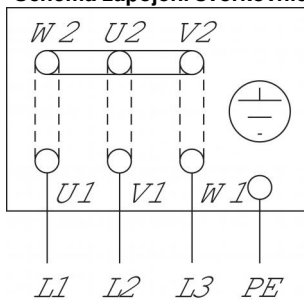


Schéma zapojení svorkovnice



Plná čára = Y
 Přerušovaná čára = Δ
 3~400 V Y
 3~230 V Δ

Trojfázový motor 3~230/400 V, 50 Hz

Přípustná čerpaná média (jiná média na vyžádání)

Topná voda (dle VDI 2035)
 Směsi vody a glykolu (při 20-40 obj. % glykolu a teplotě média ≤ 40 °C)
 Chladicí a studená voda
 Pitná voda a voda pro potravinářské provozy dle TrinkwV 2001

•
•
•
•

Přípustná oblast použití

Teplotní rozmezí při max. okolní teplotě +40 °C

-8...+110 °C

Teplotní rozmezí při použití v systémech cirkulačních systémech pitné vody při max. okolní teplotě +40 °C

0...+80, krátkodobě (2 hod) až +80

Max. přípustná tvrdost v cirkulačních systémech užitkové vody

4,99 mmol/l (28 °dH)

Max. okolní teplota

+40 °C

Standardní provedení pro provozní tlak p_{max}

10 bar

Potrubní přípojky

Závit

G 1½

Spojení trubek na závit

Rp 1

Materiály

Pouzdro čerpadla

1.4306 [AISI304L]

Mezikus

1.4306

Oběžné kolo

Noryl

Hřídel čerpadla

1.4571 [AISI316Ti]

Mechanická ucpávka

BQ1EGG

Motor/elektronika

Druh ochrany

IP 44

Třída izolace

F

Síťová přípojka

3~400V V, 50 Hz

Jmenovitý výkon motoru P_2

0,06 kW

Jmenovitý proud 3~230 V, 50 Hz I_N

0,55 A

Jmenovitý proud 3~400 V, 50 Hz I_N

0,32 A

Otáčky V

1400 1/min

Informace k objednávce

Značka

Wilo

Typ

25/2

Č. výr..

4090292

Hmotnost cca m

4,5 kg

Dbejte údajů na typovém štítku motoru

Datový list: VeroLine-IP-Z 25/6

Charakteristiky

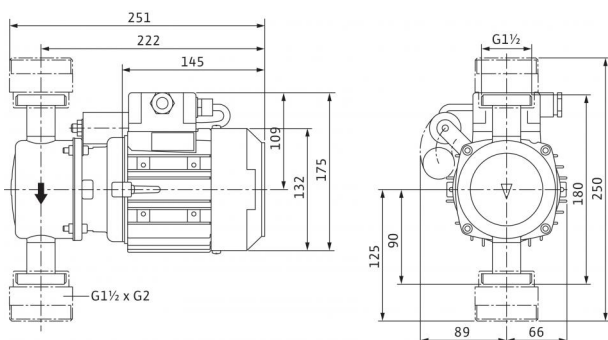
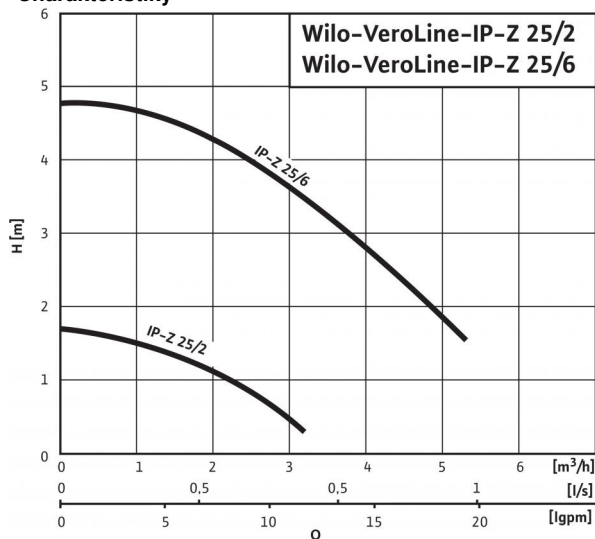
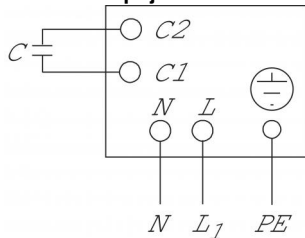


Schéma zapojení svorkovnice



Motor na střídavý proud 1~230 V, 50 Hz

Přípustná čerpaná média (jiná média na vyžádání)

Topná voda (dle VDI 2035)
Směsi vody a glykolu (při 20-40 obj. % glykolu a teplotě média ≤ 40 °C)
Chladicí a studená voda
Pitná voda a voda pro potravinářské provozy dle TrinkwV 2001

-
-
-
-

Přípustná oblast použití

Teplotní rozmezí při max. okolní teplotě +40 °C
Teplotní rozmezí při použití v systémech cirkulačních systémech pitné vody při max. okolní teplotě +40 °C
Max. přípustná tvrdost v cirkulačních systémech užitkové vody
Max. okolní teplota
Standardní provedení pro provozní tlak p_{max}

-8...+110 °C
0...+80, krátkodobě (2 hod) až +80
4,99 mmol/l (28 °dH)
+40 °C
10 bar

Potrubní přípojky

Závit
Spojení trubek na závit

G 1½
Rp 1

Materiály

Pouzdro čerpadla
Mezikus
Oběžné kolo
Hřídel čerpadla
Mechanická ucpávka

1.4306 [AISI304L]
1.4306
Noryl
1.4571 [AISI316Ti]
BQ1EGG

Motor/elektronika

Druh ochrany
Třída izolace
Síťová přípojka
Jmenovitý výkon motoru P_2
Jmenovitý proud 1~230 V, 50 Hz I_N
Kondenzátor
Otáčky V

IP 44
F
1~230 V, 50 Hz
0,18 kW
1,45 A
8 μ F
2600 1/min

Informace k objednávce

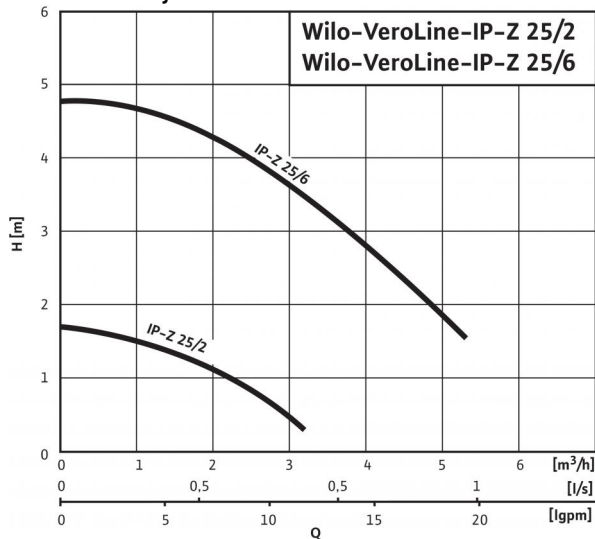
Značka
Typ
Č. výr..
Hmotnost cca m

Wilo
25/6
4090295
5,86 kg

Dbejte údajů na typovém štítku motoru

Datový list: VeroLine-IP-Z 25/6

Charakteristiky



Rozměrový výkres

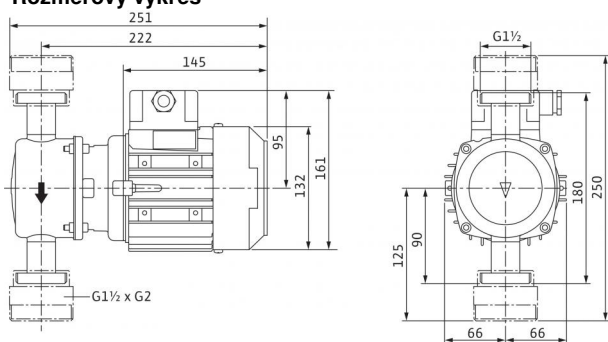
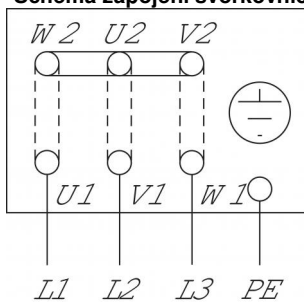


Schéma zapojení svorkovnice



Plná čára = Y
Přerušovaná čára = Δ
3~400 V Y
3~230 V Δ

Trojfázový motor 3~230/400 V, 50 Hz

Přípustná čerpaná média (jiná média na vyžádání)

Topná voda (dle VDI 2035)
Směsi vody a glykolu (při 20-40 obj. % glykolu a teplotě média ≤ 40 °C)
Chladicí a studená voda
Pitná voda a voda pro potravinářské provozy dle TrinkwV 2001

-
-
-
-

Přípustná oblast použití

Teplotní rozmezí při max. okolní teplotě +40 °C
Teplotní rozmezí při použití v systémech cirkulačních systémech pitné vody při max. okolní teplotě +40 °C
Max. přípustná tvrdost v cirkulačních systémech užitkové vody
Max. okolní teplota
Standardní provedení pro provozní tlak p_{max}

-8...+110 °C
0...+80, krátkodobě (2 hod) až +80
4,99 mmol/l (28 °dH)
+40 °C
10 bar

Potrubní přípojky

Závit
Spojení trubek na závit

G 1½
Rp 1

Materiály

Pouzdro čerpadla
Mezikus
Oběžné kolo
Hřídel čerpadla
Mechanická ucpávka

1.4306 [AISI304L]
1.4306
Noryl
1.4571 [AISI316Ti]
BQ1EGG

Motor/elektronika

Druh ochrany
Třída izolace
Síťová přípojka
Jmenovitý výkon motoru P_2
Jmenovitý proud 3~230 V, 50 Hz I_N
Jmenovitý proud 3~400 V, 50 Hz I_N
Otáčky V

IP 44
F
3~400V V, 50 Hz
0,12 kW
0,7 A
0,4 A
2670 1/min

Informace k objednávce

Značka
Typ
Č. výr..
Hmotnost cca m

Wilo
25/6
4090294
4,96 kg

Dbejte údajů na typovém štítku motoru