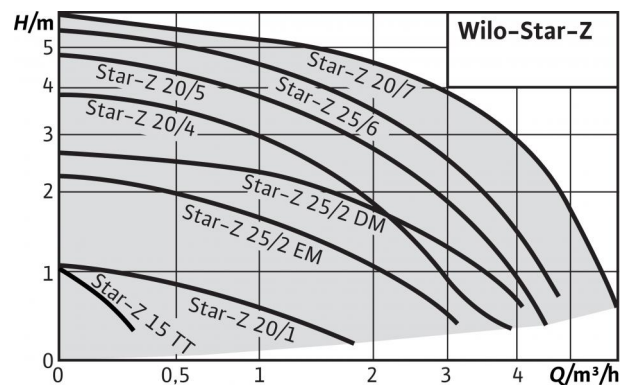


## Popis konstrukční řady: Wilo-Star-Z



Podobné vyobrazení



### Typ konstrukce

Mokroběžné oběhové čerpadlo s připojením na závit

### Použití

Cirkulační systémy pitné vody v průmyslu a technickém vybavení objektů.

Toto oběhové čerpadlo je vhodné pouze pro pitnou vodu.

### Typový klíč

Příklad:

**Star**

**Z**

**20/**

**1**

**TT**

**EM**

**DM**

**-3**

**Wilo-Star-Z 20/1Wilo-Star-Z 15 TT**

Standardní čerpadlo

Oběhové čerpadlo

Jmenovitá světlost přípojky

Jmenovitá dopravní výška [m]

s integrovaným časovým spínačem a regulací teploty (jen Z 15 TT)

motor na střídavý proud (1~)

trojfázový motor (3~)

3 stupně otáček

### Zvláštnosti/přednosti výrobku

- Jednofázová čerpadla s elektrickou rychlopřípojkou
- Všechny plastové součásti přicházející do styku s médiem odpovídají doporučením KTW
- Sériová tepelná izolace pro Star-Z 15 TT.
- Star-Z 15 TT s integrovaným časovačem a termostatem, LC displejem se symbolickým jazykem, technologií zeleného knoflíku a automatickou identifikací teplotní dezinfekce zásobníku na pitnou teplou vodu, s uzavíracím kulovým ventilem na straně sání a zpětným ventilem na straně výtlačku.

### Technické údaje

- Konstantní otáčky resp. u Star-Z... -3 tři volitelné stupně otáček
- Teplota média:
  - Pitná voda do 3,21 mmol/l (18 °dH): max. +65 °C, při krátkodobém provozu (2 h) až +70 °C
- Síťová přípojka 1~230 V, 50 Hz resp. u Star-Z 25/2 DM 3~400 V, 50 Hz
- Způsob ochrany IP 44 (IP 42 u Star-Z 15 TT)
- Jmenovitá světlost Rp ½, Rp 1
- Max. provozní tlak 10 barů

### Vybavení/funkce

#### Provozní režimy

- Řazení jednotlivých otáčkových stupňů (jen Star-Z...-3)

#### Manuální funkce

- Nastavení stupňů otáček (1 stupeň otáček, 3 stupně otáček u Star-Z -3 čerpadla)

#### Automatické funkce

- Funkce časového spínání k naprogramování 3 časů zapnutí resp. vypnutí (pouze Z 15 TT)
- Regulace teploty pro udržování konstantního stavu teploty zpátečky v cirkulačním systému pitné vody (pouze Z 15 TT)
- Program teplotní dezinfekce (identifikace a podpora teplotní dezinfekce zásobníku na užitkovou vodu) (pouze Z 15 TT)
- Ochrana proti zablokování (pouze Z 15 TT)

#### Signální a zobrazovací funkce

- LC displej k zobrazování dat čerpadla a chybových kódů (pouze Z 15 TT)

#### Vybavení

- Nástavec na klíč na tělese čerpadla (pouze Star-Z 25)
- Možnost kabelové průchodky z obou stran (pouze Star-Z 20/..., Star-Z 25/...)
- Rychlé připojení pružinovými svorkami
- Motor odolný vůči zablokování
- Integrovaný zpětný ventil na straně výtlačku (jen Star-Z 15 TT)
- Integrovaný kulový uzavírací ventil na straně sání (jen Star-Z 15 TT)
- Včetně časového spínače (pouze Z 15 TT)

#### Materiály

## Popis konstrukční řady: Wilo-Star-Z

### Materiály

- Skříň čerpadla:
  - Mosaz : Star-Z 15
  - Červený bronz : Star-Z 20, Star-Z 25
- Oběžné kolo: Plast
- Hřídel:
  - Ušlechtilá ocel: Star-Z 15
  - Oxidová keramika: Star-Z 20, Star-Z 25
- Ložisko: Uhlík, impregnovaný syntetickou pryskyřicí

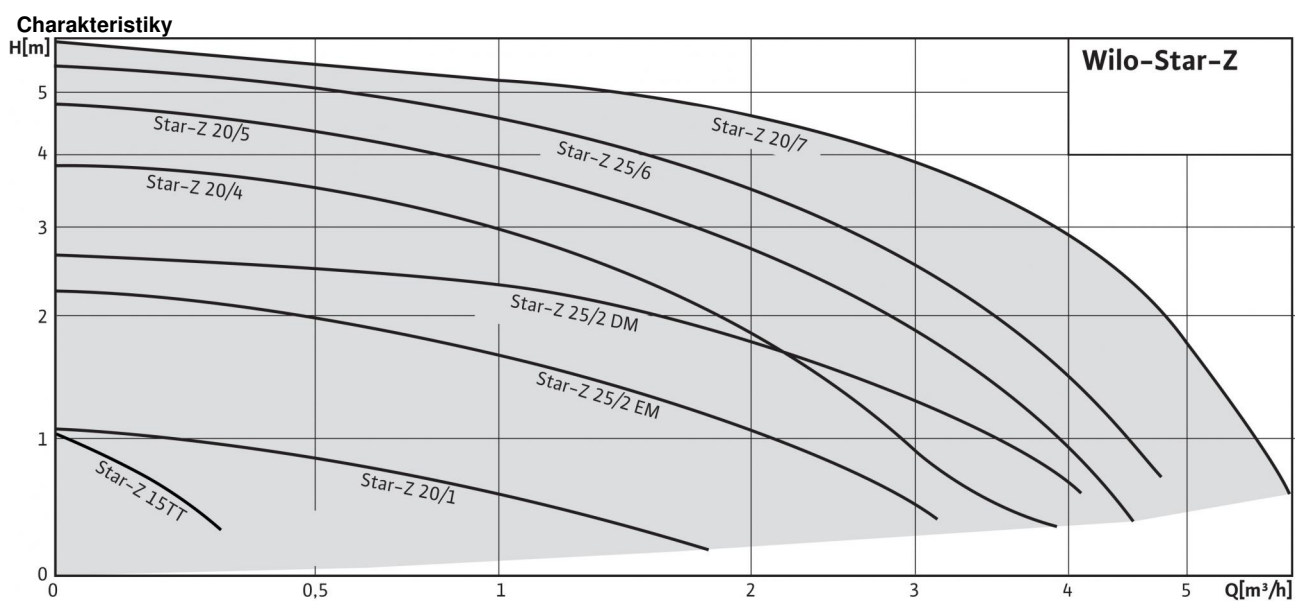
### Obsah dodávky

- Čerpadlo
- Těsnění v případě přípojky na závit
- Návod k montáži a obsluze
- Tepelná izolace (pouze Star-Z 15 TT)

### Příslušenství

- Šroubení
- Vyrovnávací kusy
- Tepelná izolace pro Star-Z 20, 25
- Speciální mosazné vložky u závitových čerpadel:  
vnější závit/vnitřní pájená přípojka
- Časový spínací zásuvný modul Wilo-S1R-h pro Star-Z 20/1, Z 25/2 EM (provedení na střídavý proud)
- Časový spínací přístroj Wilo-SK 601N ve spojení s Wilo-SK 602N (jako spínací stykač) pro Star-Z 25/2 DM (trojfázové provedení)
- Časový spínací přístroj Wilo-SK 601N k časově závislému zapínání/vypínání pro Star-Z 20, 25

## Celková charakteristika: Wilo-Star-Z

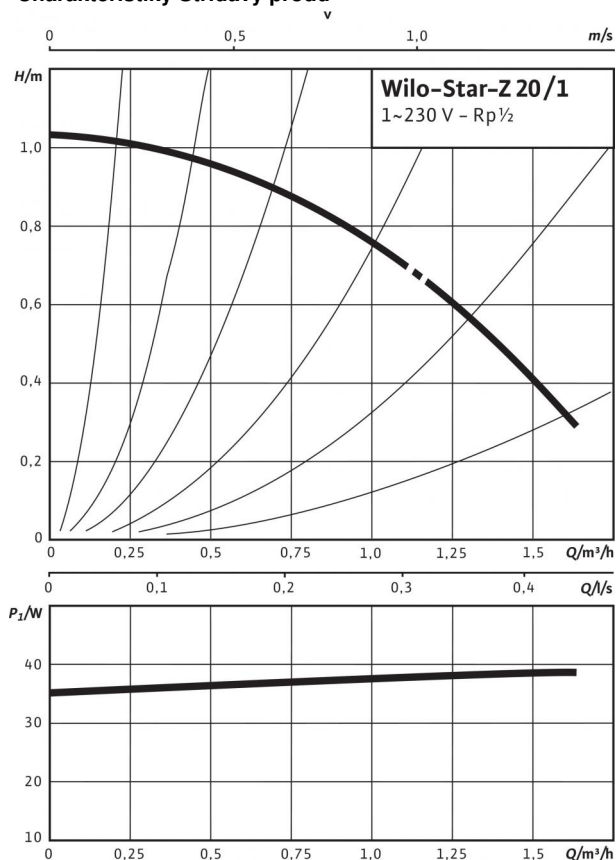


## Seznam výrobků: Wilo-Star-Z

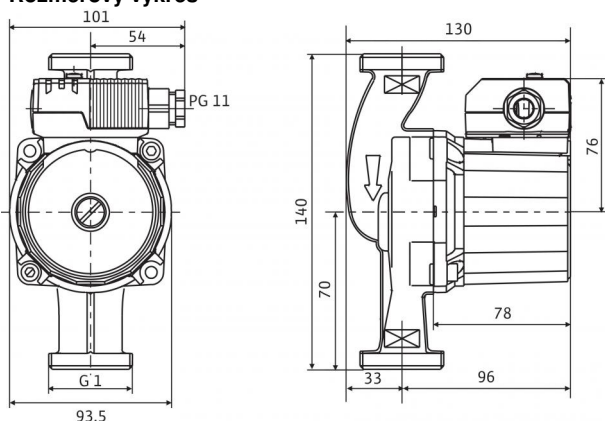
Typ	Max. čerpací výkon $Q_{max}$	Max. dopravní výška $H_{max}$	Závit	Spojení trubek na závit	Jmenovitý tlak $PN$	Konstrukční délka $LO$	Síťová přípojka	Hrubá hmotnost $m$	Ks na paletě	Č. výr..
Star-Z 20/1	1,7 m <sup>3</sup> /h	1 m	G 1	Rp ½	10 bar	140 mm	1~230 V, 50 Hz	2,2 kg	256	4028111
Star-Z 25/2 DM	3,7 m <sup>3</sup> /h	2,9 m	G 1½	Rp 1	10 bar	180 mm	3~400V V, 50 Hz	2,6 kg	90	4037124
Star-Z 25/2 EM	3,1 m <sup>3</sup> /h	2 m	G 1½	Rp 1	10 bar	180 mm	1~230 V, 50 Hz	2,4 kg	256	4029062
Star-Z 25/6-3	4,8 m <sup>3</sup> /h	6 m	G 1½	Rp 1	10 bar	180 mm	1~230 V, 50 Hz	2,7 kg	256	4047573

## Datový list: Star-Z 20/1

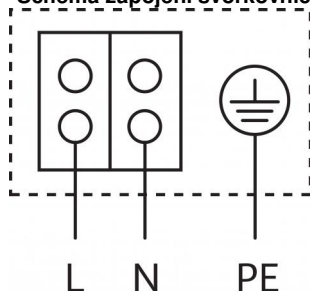
### Charakteristiky Střídavý proud



### Rozměrový výkres



### Schéma zapojení svorkovnice 1~230 V



Motor odolný vůči zablokování  
Motor na střídavý proud (EM) 2pólový - 1~230 V, 50 Hz  
S vestavěným kondenzátorem

### Přípustná čerpaná média (jiná média na vyžádání)

Pitná voda a voda pro potravinářské provozy dle TrinkwV 2001

### Přípustná oblast použití

Teplotní rozmezí při použití v systémech cirkulačních systémů pitné vody při max. okolní teplotě +40 °C

Teplotní rozmezí při použití cirkulačních systémů pitné vody při max. okolní teplotě +40 °C v krátkodobém provozu v trvání 2 h T

Max. přípustná tvrdost v cirkulačních systémech užitkové vody

Maximální povolený provozní tlak  $P_{max}$

+2 ... +65 °C

70 °C

3,21 mmol/l (18 °dH)

10 bar

### Potrubní přípojky

Spojení trubek na závit

Závit

Konstrukční délka  $L_0$

Rp ½

G 1

140 mm

### Motor/elektronika

Rušivé vyzářování

Odolnost vůči rušení

Druh ochrany

Třída izolace

Síťová přípojka

Otáčky  $n$

Příkon  $P_1$

Příkon  $I$

Ochrana motoru

Kabelové šroubení PG

EN 61000-6-3

EN 61000-6-2

IP 44

F

1~230 V, 50 Hz

2700 1/min

36 - 38 W

max. 0,18 A

Není zapotřebí (odolné vůči zablokování)

1x11

### Materiály

Pouzdro čerpadla

Oběžné kolo

Hřídel čerpadla

Ložisko

Červený bronz (CC 499K) dle DIN 50930-6, dle německé vyhlášky o pitné vodě TrinkwV 2001

Plast (PPO)

Oxidová keramika, hnědá (Al<sub>2</sub>O<sub>3</sub>)

Uhlík, impregnovaný syntetickou pryskyřicí

### Minimální výška nátoky na sacím hrdle k zamezení vzniku kavitace při teplotě čerpané vody

Min. privodní výška při 40 / 65 / 110 °C

0,5 / 3 / 10 m

### Informace k objednávce

Značka

Typ

Č. výt.

Hmotnost cca  $m$

Wilo

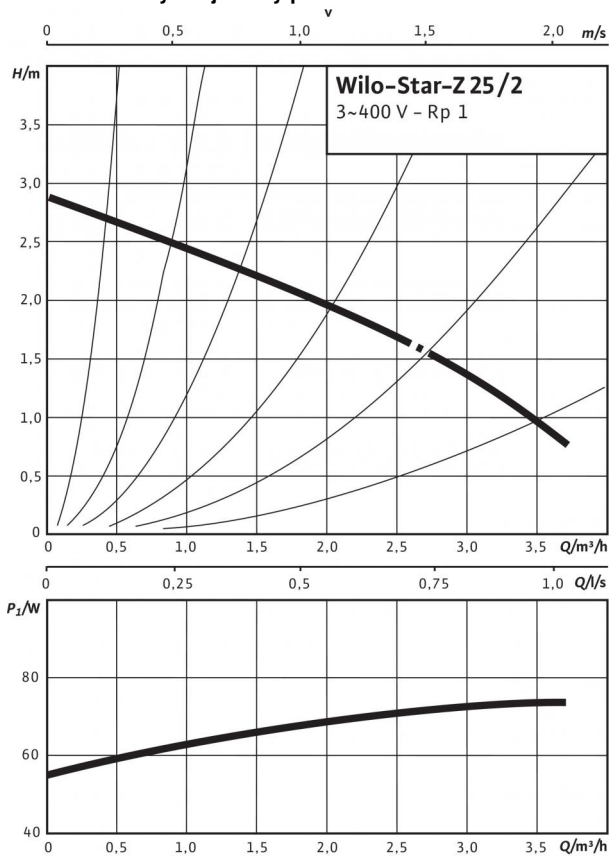
Star-Z 20/1

4028111

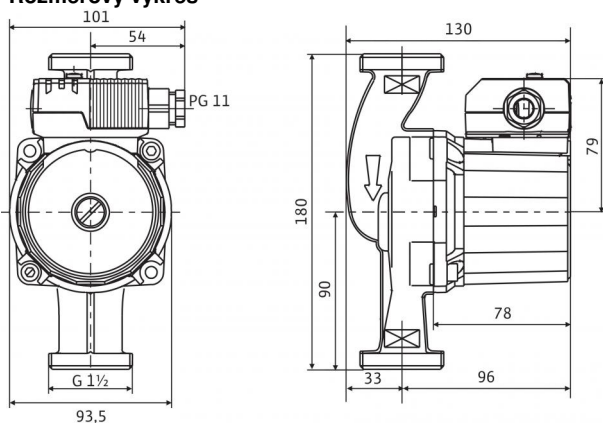
2,24 kg

## Datový list: Star-Z 25/2 DM

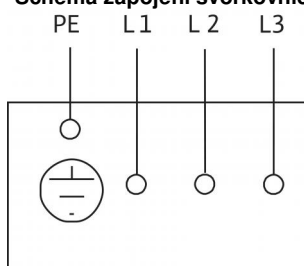
### Charakteristiky Trojfázový proud



### Rozměrový výkres



### Schéma zapojení svorkovnice 3~400 V



Trojfázový motor (DM), 2-pólový - 3~400 V, 50 Hz

### Přípustná čerpaná média (jiná média na vyžádání)

Pitná voda a voda pro potravinářské provozy dle TrinkwV 2001

### Přípustná oblast použití

Teplotní rozmezí při použití v systémech cirkulačních systémů pitné vody při max. okolní teplotě +40 °C

Teplotní rozmezí při použití cirkulačních systémů pitné vody při max. okolní teplotě +40 °C v krátkodobém provozu v trvání 2 h *T*

Max. přípustná tvrdost v cirkulačních systémech užitkové vody

Maximální povolený provozní tlak  $P_{max}$

+2 ... +65 °C

70 °C

3,21 mmol/l (18 °dH)

10 bar

### Potrubní přípojky

Spojení trubek na závít

Závít

Konstrukční délka *L*<sub>0</sub>

Rp 1

G 1½

180 mm

### Motor/elektronika

Rušivé vyzářování

Odolnost vůči rušení

Druh ochrany

Třída izolace

Síťová přípojka

Otáčky *n*

Příkon *P*<sub>1</sub>

Příkon *I*

Ochrana motoru

Kabelové šroubení PG

EN 61000-6-3

EN 61000-6-2

IP 44

F

3~400V V, 50 Hz

2700 1/min

55 - 72 W

max. 0,16 A

Není zapotřebí (odolné vůči zablokování)

1x11

### Materiály

Pouzdro čerpadla

Oběžné kolo

Hřídel čerpadla

Ložisko

Červený bronz (CC 499K) dle DIN 50930-6, dle německé vyhlášky o pitné vodě TrinkwV 2001

Plast (PPO)

Oxidová keramika, hnědá (Al<sub>2</sub>O<sub>3</sub>)

Uhlík, impregnovaný syntetickou pryskyřicí

### Minimální výška nátoky na sacím hrdle k zamezení vzniku kavitace při teplotě čerpané vody

Min. privodní výška při 40 / 65 / 110 °C

0,5 / 3 / 10 m

### Informace k objednávce

Značka

Typ

Č. výt.

Hmotnost cca *m*

Wilo

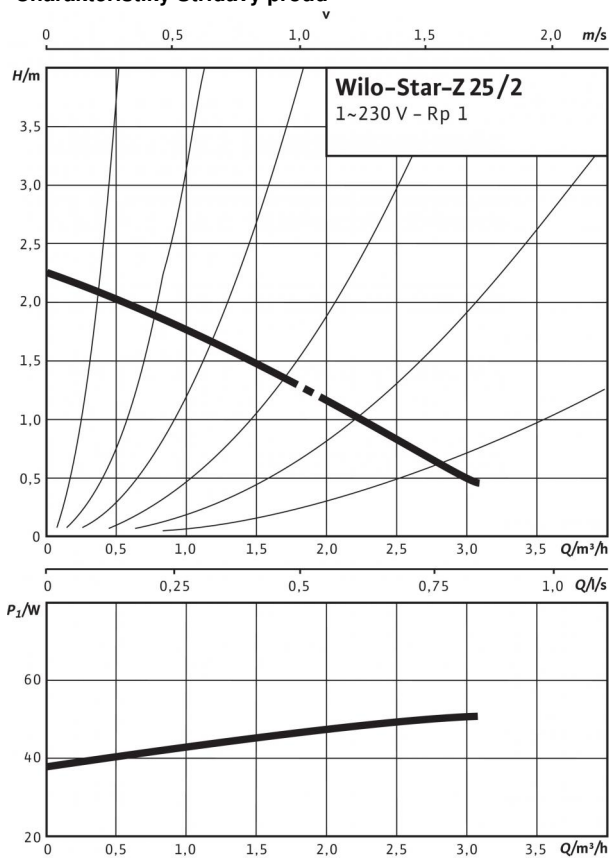
Star-Z 25/2 DM

4037124

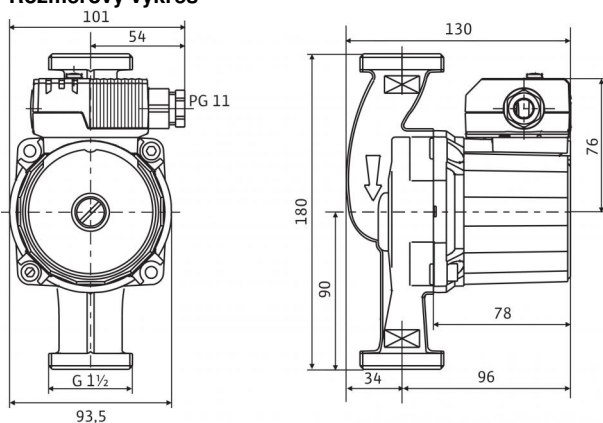
2,62 kg

## Datový list: Star-Z 25/2 EM

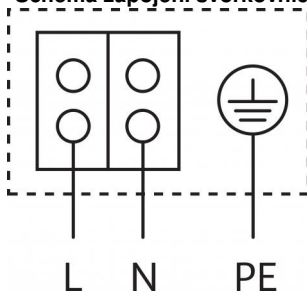
### Charakteristiky Střídavý proud



### Rozměrový výkres



### Schéma zapojení svorkovnice 1~230 V



Motor odolný vůči zablokování  
Motor na střídavý proud (EM) 2pólový - 1~230 V, 50 Hz  
S vestavěným kondenzátorem

### Přípustná čerpaná média (jiná média na vyžádání)

Pitná voda a voda pro potravinářské provozy dle TrinkwV 2001

### Přípustná oblast použití

Teplotní rozmezí při použití v systémech cirkulačních systémů pitné vody při max. okolní teplotě +40 °C

Teplotní rozmezí při použití cirkulačních systémů pitné vody při max. okolní teplotě +40 °C v krátkodobém provozu v trvání 2 h T

Max. přípustná tvrdost v cirkulačních systémech užitkové vody

Maximální povolený provozní tlak  $P_{max}$

+2 ... +65 °C

70 °C

3,21 mmol/l (18 °dH)

10 bar

### Potrubní přípojky

Spojení trubek na závit

Závit

Konstrukční délka  $L_0$

Rp 1

G 1 1/2

180 mm

### Motor/elektronika

Rušivé vyzářování

Odolnost vůči rušení

Druh ochrany

Třída izolace

Síťová přípojka

Otáčky  $n$

Příkon  $P_1$

Příkon  $I$

Ochrana motoru

Kabelové šroubení PG

EN 61000-6-3

EN 61000-6-2

IP 44

F

1~230 V, 50 Hz

2700 1/min

max. 46 W

max. 0,22 A

Není zapotřebí (odolné vůči zablokování)

1x11

### Materiály

Pouzdro čerpadla

Oběžné kolo

Hřídel čerpadla

Ložisko

Červený bronz (CC 499K) dle DIN 50930-6, dle německé vyhlášky o pitné vodě TrinkwV 2001

Plast (PPO)

Oxidová keramika, hnědá (Al<sub>2</sub>O<sub>3</sub>)

Uhlík, impregnovaný syntetickou pryskyřicí

### Minimální výška nátoky na sacím hrdle k zamezení vzniku kavitace při teplotě čerpané vody

Min. privodní výška při 40 / 65 / 110 °C

0,5 / 3 / 10 m

### Informace k objednávce

Značka

Typ

Č. výt.

Hmotnost cca  $m$

Wilo

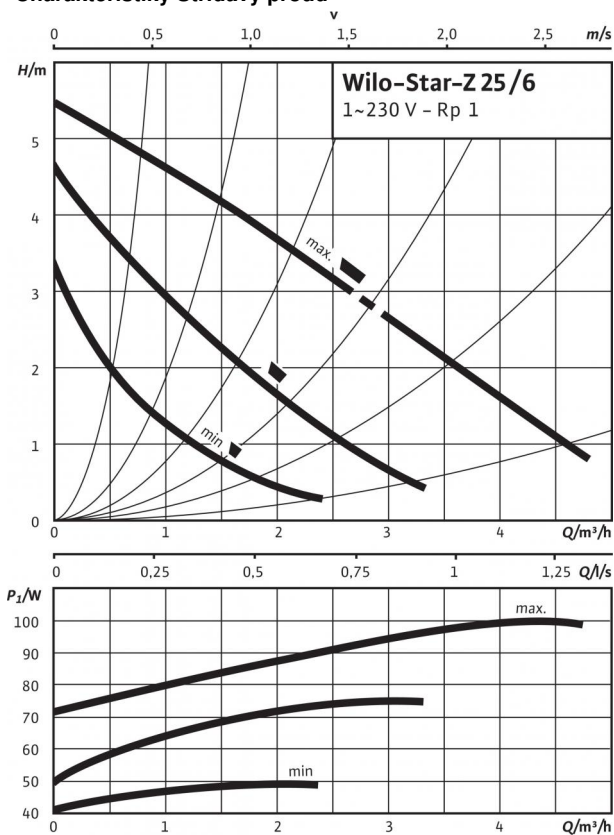
Star-Z 25/2 EM

4029062

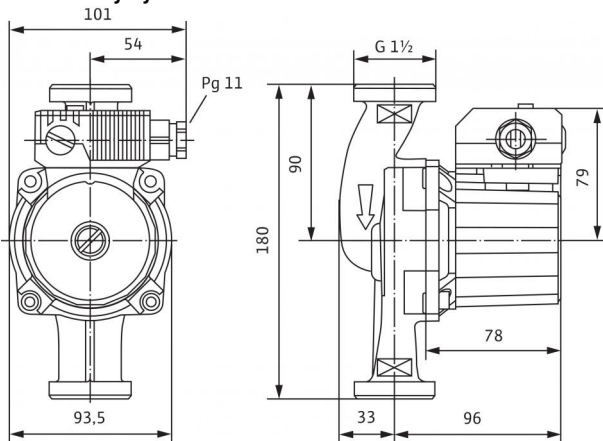
2,44 kg

## Datový list: Star-Z 25/6-3

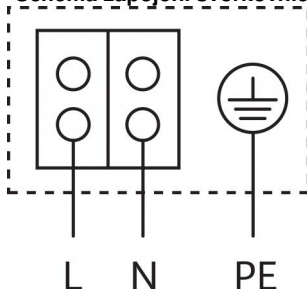
### Charakteristiky Střídavý proud



### Rozměrový výkres



### Schéma zapojení svorkovnice 1~230 V



Motor odolný vůči zablokování  
Motor na střídavý proud (EM) 2pólový - 1~230 V, 50 Hz  
S vestavěným kondenzátorem

### Přípustná čerpaná média (jiná média na vyžádání)

Pitná voda a voda pro potravinářské provozy dle TrinkwV 2001

### Přípustná oblast použití

Teplotní rozmezí při použití v systémech cirkulačních systémů pitné vody při max. okolní teplotě +40 °C

Teplotní rozmezí při použití cirkulačních systémů pitné vody při max. okolní teplotě +40 °C v krátkodobém provozu v trvání 2 h T

Max. přípustná tvrdost v cirkulačních systémech užitkové vody

Maximální povolený provozní tlak  $P_{max}$

+2 ... +65 °C

70 °C

3,21 mmol/l (18 °dH)

10 bar

### Potrubní přípojky

Spojení trubek na závit

Závit

Konstrukční délka  $L_0$

Rp 1

G 1½

180 mm

### Motor/elektronika

Rušivé vyzářování

Odolnost vůči rušení

Druh ochrany

Třída izolace

Síťová přípojka

Otáčky  $n$

Příkon  $P_1$

Příkon  $I$

Ochrana motoru

Kabelové šroubení PG

EN 61000-6-3

EN 61000-6-2

IP 44

F

1~230 V, 50 Hz

1200 - 2200 1/min

49 / 74 / 99 W

0,22 - 0,43 A

Není zapotřebí (odolné vůči zablokování)

1x11

### Materiály

Pouzdro čerpadla

Oběžné kolo

Hřídel čerpadla

Ložisko

Červený bronz (CC 499K) dle DIN 50930-6, dle německé vyhlášky o pitné vodě TrinkwV 2001

Plast (PPO)

Oxidová keramika, hnědá (Al<sub>2</sub>O<sub>3</sub>)

Uhlík, impregnovaný syntetickou pryskyřicí

### Minimální výška nátoky na sacím hrdle k zamezení vzniku kavitace při teplotě čerpané vody

Min. privodní výška při 40 / 65 / 110 °C

0,5 / 3 / 10 m

### Informace k objednávce

Značka

Typ

Č. výt.

Hmotnost cca  $m$

Wilo

Star-Z 25/6-3

4047573

2,66 kg