

## **Drain TM/TMW/TMR 32**

Katalog PUMPA a.s.



<b>Wilo-Drain TM/TMW/TMR 32</b>	<b>3</b>
Drain TM 32/7	6
Drain TM 32/8-10M	12
Drain TMR 32/8	18
Drain TMR 32/8-10M	24
Drain TMR 32/11	30
Drain TMW 32/8	36
Drain TMW 32/8-10M	42
Drain TMW 32/11	48
Drain TMW 32/11-10M	54
Drain TMW 32/11-30M	60
Drain TMW 32/11HD	66



### Vaše výhody

- > Optimální pro uživatele – ergonomické držadlo, nízká hmotnost, provedení se zástrčkou (Plug&Pump)
- > Provozně spolehlivé – motor z ušlechtilé oceli s chlazením obtékáním pláště, mechanickou ucpávkou a těsnicí komorou
- > Drain TMR s odčerpáváním zbytkové vody – minimální hladina zbytkové vody 2 mm

### Doporučené služby



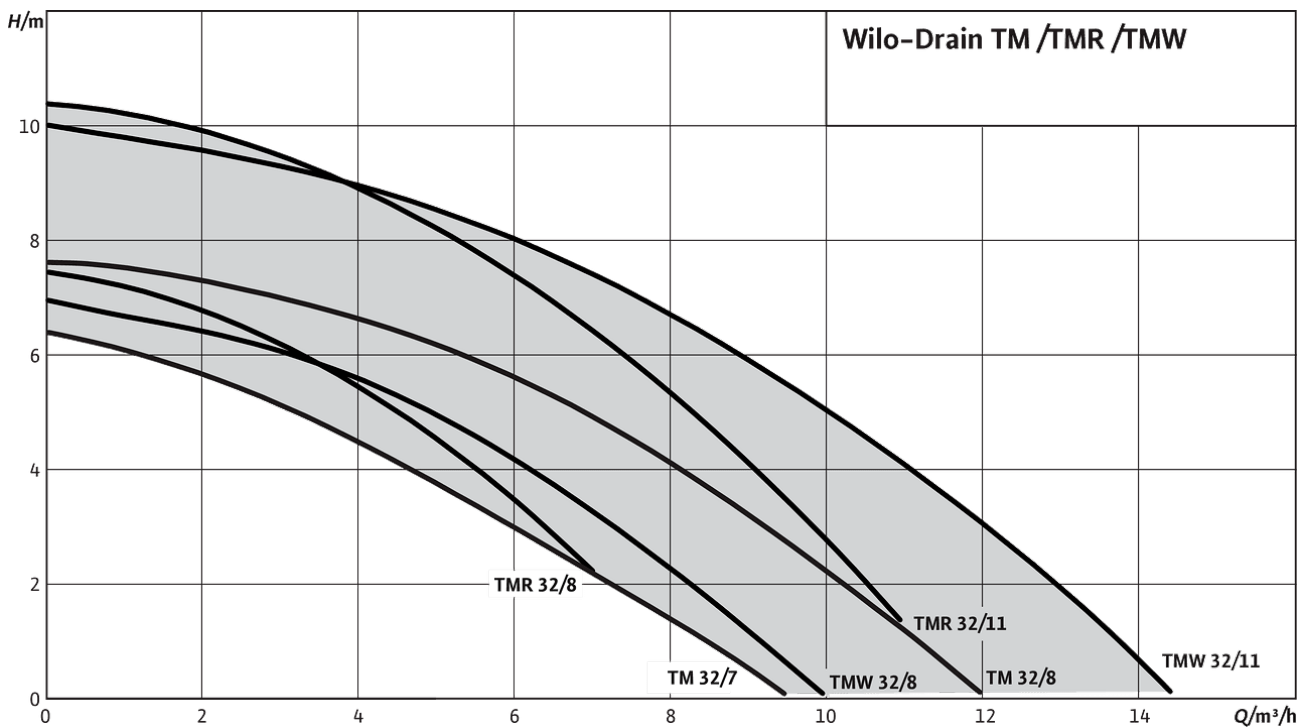
Uvedení do provozu



Asistent Wilo Live



Údržba



### Konstrukční typ

Ponorné čerpadlo pro stacionární a přenosnou instalaci v mokré jímce. Čerpadlo s vestavěným plovákovým spínačem pro plně automatický provoz.

### Kapaliny

Pro čerpání v domovních oblastech:

- > Odpadní voda bez obsahu fekálií
- > splaškových vod (s malým množstvím písku a štěrku)

**Vybavení/funkce**

- > Samovypínací termická kontrola motoru
- > Integrovaný kondenzátor
- > Namontovaný plovákový spínač

**Typový klíč**Příklad: **Drain TMW 32/11HD-10M****TM** Konstrukční řada

Provedení:

- > Bez = standardní

**W**

- > W = s funkcí „Twister“

- > R = čerpání vody z plochy

**32**

Jmenovitá světlost připojení výtlačku

**11**

Max. dopravní výška v m

**HD**

Provedení pro agresivní média (AISI 316L)

Odlišné délky kabelů:

- > Bez = 4 m (13 ft) přívodní kabel

**10M**

- > 10M = přívodní kabel 10 m (33 stop)

- > 30M = přívodní kabel 30 m (98 stop)

**Technické údaje**

- > Sítová přípojka: 1~230 V, 50 Hz
- > Provozní režim ponořený: S1
- > Provozní režim vynořený: S3 25 %
- > Třída krytí: IP68
- > Izolační třída: F
- > Teplota média: 3–40 °C (37–104 °F)

**Materiály**

- > Skříň hydrauliky: PP-GF30
- > Oběžné kolo: PPE/PS-GF20
- > Sací síto: kompozitní materiál
- > Skříň motoru: 1.4301 (AISI 304) (varianta HD: AISI 316L)
- > Utěsnění:
  - > Na straně čerpadla: C/SiC (BQ1PFF)
  - > Na straně motoru: NBR
  - > Staticky: NBR
- > Konec hřídele: 1.4104 (AISI 430F) (varianta HD: AISI 316L)

**Konstrukce****Drain TM**

Čerpadlo na odpadní vodu s otevřeným vícekanálovým oběžným kolem a svislým šroubovým spojením. Těleso čerpadla, sací síto a oběžné kolo z kompozitního materiálu. 1~ motor (chlazení pláště) s integrovaným provozním kondenzátorem a automaticky spínací tepelnou ochranou motoru. Skříň motoru z nerezové oceli. Olejem naplněná těsnicí komora s dvojitým těsněním: na straně motoru je hřídelový těsnicí kroužek, na straně čerpadla mechanická ucpávka. Přívodní kabel s plovákovým spínačem a nainstalovanou zástrčkou (CEE 7/7).

**Drain TMW**

Čerpadlo na odpadní vodu s integrovanou vířivou hlavou (funkce Twister), otevřeným vícekanálovým oběžným kolem a vertikálním šroubovým spojením. Těleso čerpadla, sací síto a oběžné kolo z kompozitního materiálu. 1~ motor (chlazení pláště) s integrovaným provozním kondenzátorem a automaticky spínací tepelnou ochranou motoru. Skříň motoru z nerezové oceli. Olejem naplněná těsnicí komora s dvojitým těsněním: na straně motoru je hřídelový těsnicí kroužek, na straně čerpadla mechanická ucpávka. Přívodní kabel s plovákovým spínačem a nainstalovanou zástrčkou (CEE 7/7).

Funkce twister zajišťuje konstantní rozvíření v sací oblasti čerpadla. Rozvíření brání tomu, aby se sediment potopil a usadil. Výsledkem je čistá čerpací jímka a omezení tvorby pachů.

**Drain TMW ... HD**

Čerpadlo na odpadní vodu s integrovanou vířivou hlavou (funkce Twister), otevřeným vícekanálovým oběžným kolem a vertikálním šroubovým spojením. Těleso čerpadla, sací síto a oběžné kolo z kompozitního materiálu. 1~ motor (chlazení pláště) s integrovaným provozním kondenzátorem a automaticky spínací tepelnou ochranou motoru. Skříň a hřídel motoru jsou vyrobeny z vysoce kvalitní nerezové oceli (AISI 316L). Olejem naplněná těsnicí komora s dvojitým těsněním: na straně motoru je hřídelový těsnicí kroužek, na straně čerpadla mechanická ucpávka. Přívodní kabel s plovákovým spínačem a nainstalovanou zástrčkou (CEE 7/7).

Funkce twister zajišťuje konstantní rozvíření v sací oblasti čerpadla. Rozvíření brání tomu, aby se sediment potopil a usadil. Výsledkem je čistá čerpací jímka a omezení tvorby pachů.

**Drain TMR**

Čerpadlo na odpadní vodu s hloubkovým sáním (odčerpání až na 2 mm zbytkové hladiny vody), otevřené vícekanálové oběžné kolo a připojení svislým šroubovým spojením. Těleso čerpadla, sací síto a oběžné kolo z kompozitního materiálu. 1~ motor (chlazení pláště) s integrovaným provozním kondenzátorem a automaticky spínací tepelnou ochranou motoru. Skříň motoru z nerezové oceli. Olejem naplněná těsnicí komora s dvojitým těsněním: na straně motoru je hřídelový těsnicí kroužek, na straně čerpadla mechanická ucpávka. Přívodní kabel s plovákovým spínačem a nainstalovanou zástrčkou (CEE 7/7).

**Drain TM 32/8-10M**

Čerpadlo na odpadní vodu s otevřeným vícekanálovým oběžným kolem a svislým šroubovým spojením. Těleso čerpadla, sací síto a oběžné kolo z kompozitního materiálu. 1~ motor (chlazení pláště) s integrovaným provozním kondenzátorem a automaticky spínací tepelnou ochranou motoru. Skříň motoru z nerezové oceli. Olejem naplněná těsnicí komora s dvojitým těsněním: na straně motoru je hřídelový těsnicí kroužek, na straně čerpadla mechanická ucpávka. Přívodní kabel s vestavěnou zástrčkou (CEE 7/7), **bez** plovákového spínače.

**Rozsah dodávky****Drain TM 32**

- > Čerpadlo
- > Hadicové připojení, přiloženo
- > Návod k montáži a obsluze

**Drain TMW 32**

- > Čerpadlo
- > Zpětná klapka, předmontovaná
- > Návod k montáži a obsluze

**Drain TMR 32**

- > Čerpadlo
- > Zpětná klapka, předmontovaná
- > Návod k montáži a obsluze

**Seznam výrobků**

Název výrobku	Výtlačné hrdlo	Jmenovitý výkon motoru $P_2$	Délka přívodního kabelu	Sítová přípojka	Číslo výrobku
<b>Drain TM 32/7</b>	G 1¼	0,25 kW	4 m	1~230 V, 50 Hz	4048412
<b>Drain TM 32/8-10M</b>	G 1¼	0,37 kW	10 m	1~230 V, 50 Hz	4048411
<b>Drain TMR 32/8</b>	G 1¼	0,37 kW	4 m	1~230 V, 50 Hz	4145325
<b>Drain TMR 32/8-10M</b>	G 1¼	0,37 kW	10 m	1~230 V, 50 Hz	4145326
<b>Drain TMR 32/11</b>	G 1¼	0,55 kW	4 m	1~230 V, 50 Hz	4145327
<b>Drain TMW 32/8</b>	G 1¼	0,37 kW	4 m	1~230 V, 50 Hz	4048413
<b>Drain TMW 32/8-10M</b>	G 1¼	0,37 kW	10 m	1~230 V, 50 Hz	4058059
<b>Drain TMW 32/11</b>	G 1¼	0,55 kW	4 m	1~230 V, 50 Hz	4048414
<b>Drain TMW 32/11-10M</b>	G 1¼	0,55 kW	10 m	1~230 V, 50 Hz	4058060
<b>Drain TMW 32/11-30M</b>	G 1¼	0,55 kW	30 m	1~230 V, 50 Hz	4231961
<b>Drain TMW 32/11HD</b>	G 1¼	0,55 kW	10 m	1~230 V, 50 Hz	4048715



## Datový list

### Hydraulické údaje

Maximální provozní tlak $P_N$	2 bar
Druh konstrukce oběžného kola	Otevřené vícekanálové oběžné kolo
Volný průchod oběžným kolem hydrauliky	10 mm
Max. ponor	1 m
Min. teplota média $T_{min}$	3 °C
Max. teplota média $T_{max}$	35 °C
Min. okolní teplota $T_{min}$	3 °C
Max. okolní teplota $T_{max}$	35 °C

### Údaje o motoru

Sítová přípojka	1~230 V, 50 Hz
Tolerance napětí	±10 %
Výkonnostní faktor $\cos \phi$	0.92
Jmenovitý výkon motoru $P_2$	0,25 kW
Příkon $P_{1 max}$	320 W
Jmenovitý proud $I_N$	1,5 A
Rozběhový proud $I$	2,4 A
Druh startu	Přímý online (DOL)
Jmenovité otáčky $n$	2900 1/min
Max. četnost spínání $t$	50 1/h
Izolační třída	F
Třída krytí	IP68
Provozní režim (ponořený)	S1
Provozní režim (vynořený)	S3-25%

### Kabel

Délka přívodního kabelu	4 m
Typ kabelu	H07RN-F
Kabelová konstrukce	3G1 mm <sup>2</sup>
Sítová zástrčka	CEE7/7 (Schuko)
Druh přívodního kabelu	Neodpojitelná

### Vybavení/funkce

Plovákový spínač	ano
Druh protiexplozní ochrany	-
Ochrana motoru	Dvojkov

### Materiály

Skříň čerpadla	PP-GF30
Oběžné kolo	PPE/PS-GF20
Materiál těsnění na straně čerpadla	BQ1PFF
Materiál těsnění na straně motoru	NBR
Materiál těsnění	NBR
Materiál motoru	nerezová ocel

### Rozměry pro instalaci

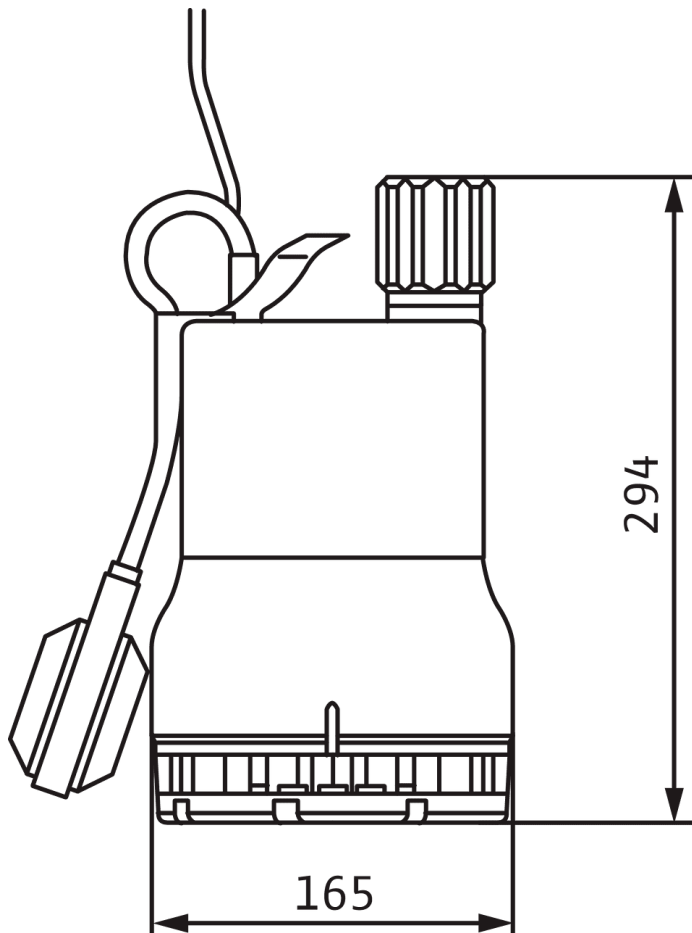
Přípojka trubky na výtlaku $DN_d$	G 1¼
-----------------------------------	------

Charakteristiky



Rozměry a rozměrové výkresy

Wilo-Drain TM 32





## Informace k objednávkám

## Údaje o výrobku

Značka	Wilo
Název výrobku	Drain TM 32/7
Číslo výrobku	4048412
Číslo EAN	4016322477419
Barva	zelená/černá
Minimální objem objednávky	1
Dostupnost na trhu	2010-01-01

## Balení

Počet na jednu vrstvu	1
Vlastnost balení	Prodejní obal
Druh balení	Karton
Počet na jednu paletu	1

## Rozměry a hmotnosti

Délka včetně obalu	198 mm
Délka <i>L</i>	165 mm
Výška včetně obalu	316 mm
Výška <i>H</i>	294 mm
Šířka včetně obalu	202 mm
Šířka <i>W</i>	165 mm
Hmotnost brutto cca <i>m</i>	5,2 kg
Hmotnost netto cca <i>m</i>	4,7 kg

## Text pro výběrová řízení

Ponorné čerpadlo pro stacionární a přenosnou instalaci v mokré jínce. Čerpadlo s vestavěným plovákovým spínačem pro plně automatický provoz.

Pro čerpání v domovních oblastech:

- Odpadní voda bez obsahu fekálií
- splaškových vod (s malým množstvím písku a šterku)

Čerpadlo na odpadní vodu s otevřeným vícekanálovým oběžným kolem a svislým šroubovým spojením. Těleso

čerpadla, sací síto a oběžné kolo z kompozitního materiálu. 1~ motor (chlazení pláště) s integrovaným provozním kondenzátorem a automaticky spínací tepelnou ochranou motoru. Skříň motoru z nerezové oceli. Olejem naplněná těsnicí komora s dvojitým těsněním: na straně motoru je hřídelový těsnicí kroužek, na straně čerpadla mechanická ucpávka. Přívodní kabel s plovákovým spínačem a nainstalovanou zástrčkou (CEE 7/7).

### Údaje o výrobku

Druh konstrukce oběžného kola	Otevřené vícekanálové oběžné kolo
Volný průchod oběžným kolem hydrauliky	10 mm
Maximální provozní tlak <i>P<sub>N</sub></i>	2 bar
Max. ponor	1 m
teplota média <i>T</i>	3 °C
Max. teplota média, krátkodobě do 3 min. <i>T</i>	90 °C

### Údaje o motoru

Sítová přípojka	1~230 V, 50 Hz
Tolerance napětí	±10 %
Výkonnostní faktor <i>cos φ</i>	0.92
Jmenovitý výkon motoru <i>P<sub>2</sub></i>	0,25 kW
Příkon <i>P<sub>1 max</sub></i>	0,32 kW
Jmenovitý proud <i>I<sub>N</sub></i>	1,5 A
Druh startu	Přímý online (DOL)
Jmenovité otáčky <i>n</i>	2900 1/min
Max. četnost spínání <i>t</i>	50 1/h
Izolační třída	F
Třída krytí	IP68
Provozní režim (ponořený)	S1
Provozní režim (vynořený)	S3-25%

### Kabel

Délka přívodního kabelu	4 m
Typ kabelu	H07RN-F
Kabelová konstrukce	3G1 mm <sup>2</sup>
Sítová zástrčka	CEE7/7 (Schuko)
Druh přívodního kabelu	Neodpojitelná

### Vybavení/funkce

Plovákový spínač	ano
Druh protiexplozní ochrany	-
Ochrana motoru	Dvojkov

### Materiály

Skříň čerpadla	PP-GF30
Oběžné kolo	PPE/PS-GF20
Hřídel	nerezová ocel
Materiál těsnění na straně čerpadla	BQ1PFF
Materiál těsnění na straně motoru	NBR
Materiál těsnění	NBR
Materiál motoru	nerezová ocel

### Rozměry pro instalaci

Přípojka trubky na straně sání <i>D<sub>Ns</sub></i>	-
Přípojka trubky na výtlaku <i>D<sub>Nd</sub></i>	G 1¼

### Informace k umístění objednávky

Značka	Wilo
Název výrobku	Drain TM 32/7
Hmotnost netto cca <i>m</i>	4,7 kg
Číslo výrobku	4048412



## Datový list

### Hydraulické údaje

Maximální provozní tlak $P_N$	2 bar
Druh konstrukce oběžného kola	Otevřené vícekanálové oběžné kolo
Volný průchod oběžným kolem hydrauliky	10 mm
Max. ponor	3 m
Min. teplota média $T_{min}$	3 °C
Max. teplota média $T_{max}$	35 °C
Min. okolní teplota $T_{min}$	3 °C
Max. okolní teplota $T_{max}$	35 °C

### Údaje o motoru

Sítová přípojka	1~230 V, 50 Hz
Tolerance napětí	±10 %
Výkonnostní faktor $\cos \phi$	0.98
Jmenovitý výkon motoru $P_2$	0,37 kW
Příkon $P_{1 max}$	450 W
Jmenovitý proud $I_N$	2,2 A
Rozběhový proud $I$	4,8 A
Druh startu	Přímý online (DOL)
Jmenovité otáčky $n$	2900 1/min
Max. četnost spínání $t$	50 1/h
Izolační třída	F
Třída krytí	IP68
Provozní režim (ponořený)	S1
Provozní režim (vynořený)	S3-25%

### Kabel

Délka přívodního kabelu	10 m
Typ kabelu	H07RN-F
Kabelová konstrukce	3G1 mm <sup>2</sup>
Sítová zástrčka	CEE7/7 (Schuko)
Druh přívodního kabelu	Neodpojitelná

### Vybavení/funkce

Plovákový spínač	žádný
Druh protiexplozní ochrany	-
Ochrana motoru	Dvojkov

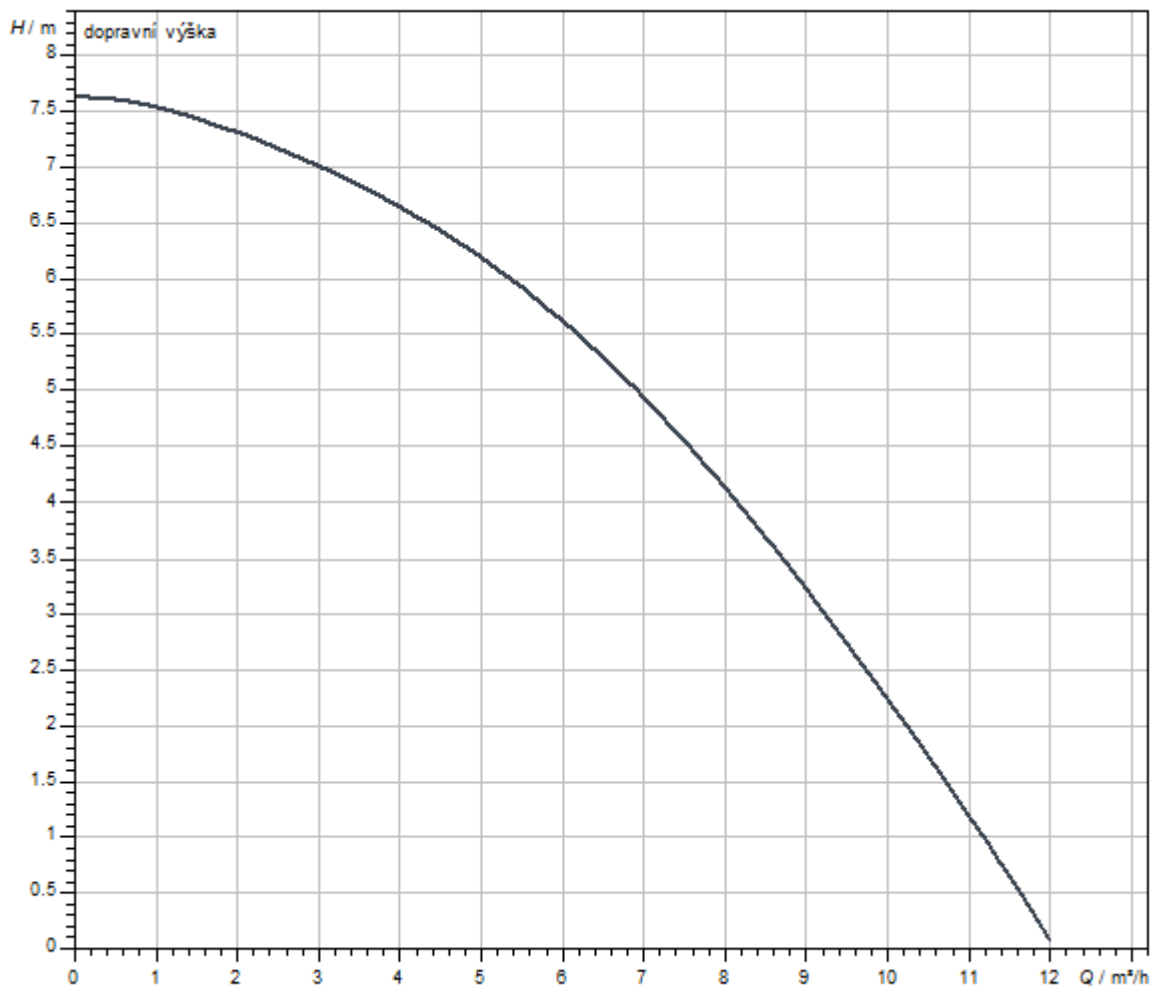
### Materiály

Skříň čerpadla	PP-GF30
Oběžné kolo	PPE/PS-GF20
Materiál těsnění na straně čerpadla	BQ1PFF
Materiál těsnění na straně motoru	NBR
Materiál těsnění	NBR
Materiál motoru	nerezová ocel

### Rozměry pro instalaci

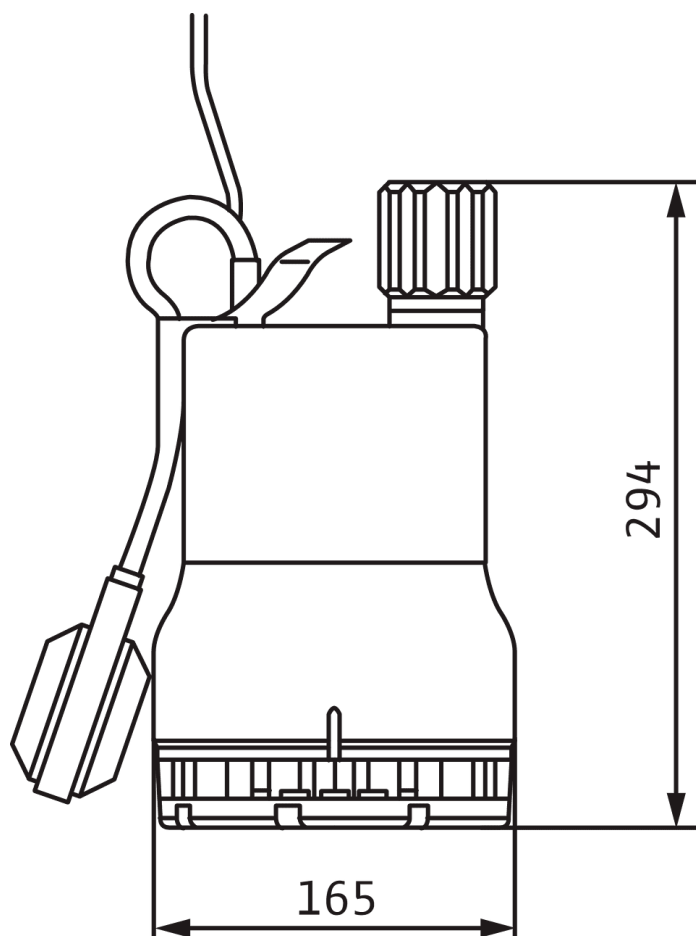
Přípojka trubky na výtlaku $DN_d$	G 1¼
-----------------------------------	------

### Charakteristiky



Rozměry a rozměrové výkresy

Wilo-Drain TM 32



## Informace k objednávkám

## Údaje o výrobku

Značka	Wilo
Název výrobku	Drain TM 32/8-10M
Číslo výrobku	4048411
Číslo EAN	4016322477402
Barva	zelená/černá
Minimální objem objednávky	1
Dostupnost na trhu	2010-01-01

## Balení

Počet na jednu vrstvu	1
Vlastnost balení	Prodejní obal
Druh balení	Karton
Počet na jednu paletu	1

## Rozměry a hmotnosti

Délka včetně obalu	198 mm
Délka <i>L</i>	165 mm
Výška včetně obalu	372 mm
Výška <i>H</i>	294 mm
Šířka včetně obalu	192 mm
Šířka <i>W</i>	165 mm
Hmotnost brutto cca <i>m</i>	5,6 kg
Hmotnost netto cca <i>m</i>	5,2 kg

## Text pro výběrová řízení

Ponorné čerpadlo pro stacionární a přenosnou instalaci v mokré jínce. Čerpadlo s vestavěným plovákovým spínačem pro plně automatický provoz.

Pro čerpání v domovních oblastech:

- Odpadní voda bez obsahu fekálií
- splaškových vod (s malým množstvím písku a šterku)

Čerpadlo na odpadní vodu s otevřeným vícekanálovým oběžným kolem a svislým šroubovým spojením. Těleso

čerpadla, sací síto a oběžné kolo z kompozitního materiálu. 1~ motor (chlazení pláště) s integrovaným provozním kondenzátorem a automaticky spínací tepelnou ochranou motoru. Skříň motoru z nerezové oceli. Olejem naplněná těsnicí komora s dvojitým těsněním: na straně motoru je hřídelový těsnicí kroužek, na straně čerpadla mechanická ucpávka. Přívodní kabel s vestavěnou zástrčkou (CEE 7/7), **bez** plovákového spínače.

## Údaje o výrobku

Druh konstrukce oběžného kola	Otevřené vícekanálové oběžné kolo
Volný průchod oběžným kolem hydrauliky	10 mm
Maximální provozní tlak $P_N$	2 bar
Max. ponor	3 m
teplota média $T$	3 °C
Max. teplota média, krátkodobě do 3 min. $T$	90 °C

## Údaje o motoru

Sítová přípojka	1~230 V, 50 Hz
Tolerance napětí	±10 %
Výkonnostní faktor $\cos \phi$	0.98
Jmenovitý výkon motoru $P_2$	0,37 kW
Příkon $P_{1 \max}$	0,45 kW
Jmenovitý proud $I_N$	2,2 A
Druh startu	Přímý online (DOL)
Jmenovité otáčky $n$	2900 1/min
Max. četnost spínání $t$	50 1/h
Izolační třída	F
Třída krytí	IP68
Provozní režim (ponořený)	S1
Provozní režim (vynořený)	S3-25%

## Kabel

Délka přívodního kabelu	10 m
Typ kabelu	H07RN-F
Kabelová konstrukce	3G1 mm <sup>2</sup>
Sítová zástrčka	CEE7/7 (Schuko)
Druh přívodního kabelu	Neodpojitelná

## Vybavení/funkce

Plovákový spínač	žádný
Druh protiexplozní ochrany	-
Ochrana motoru	Dvojkov

## Materiály

Skříň čerpadla	PP-GF30
Oběžné kolo	PPE/PS-GF20
Hřídel	nerezová ocel
Materiál těsnění na straně čerpadla	BQ1PFF
Materiál těsnění na straně motoru	NBR
Materiál těsnění	NBR
Materiál motoru	nerezová ocel

## Rozměry pro instalaci

Přípojka trubky na straně sání $D_Ns$	-
Přípojka trubky na výtlaku $D_Nd$	G 1¼



### Informace k umístění objednávky

Značka	Wilo
Název výrobku	Drain TM 32/8-10M
Hmotnost netto cca <i>m</i>	5,2 kg
Číslo výrobku	4048411



## Datový list

### Hydraulické údaje

Maximální provozní tlak $P_N$	2 bar
Druh konstrukce oběžného kola	Otevřené vícekanálové oběžné kolo
Volný průchod oběžným kolem hydrauliky	2 mm
Max. ponor	1 m
Min. teplota média $T_{min}$	3 °C
Max. teplota média $T_{max}$	35 °C
Min. okolní teplota $T_{min}$	3 °C
Max. okolní teplota $T_{max}$	35 °C

### Údaje o motoru

Sítová přípojka	1~230 V, 50 Hz
Tolerance napětí	±10 %
Výkonnostní faktor $\cos \phi$	0.98
Jmenovitý výkon motoru $P_2$	0,37 kW
Příkon $P_{1 max}$	450 W
Jmenovitý proud $I_N$	1,8 A
Rozběhový proud $I$	4,8 A
Druh startu	Přímý online (DOL)
Jmenovité otáčky $n$	2900 1/min
Max. četnost spínání $t$	50 1/h
Izolační třída	F
Třída krytí	IP68
Provozní režim (ponořený)	S1
Provozní režim (vynořený)	S3-25%

### Kabel

Délka přívodního kabelu	4 m
Typ kabelu	H07RN-F
Kabelová konstrukce	3G1 mm <sup>2</sup>
Sítová zástrčka	CEE7/7 (Schuko)
Druh přívodního kabelu	Neodpojitelná

### Vybavení/funkce

Plovákový spínač	ano
Druh protiexplozní ochrany	-
Ochrana motoru	Dvojkov

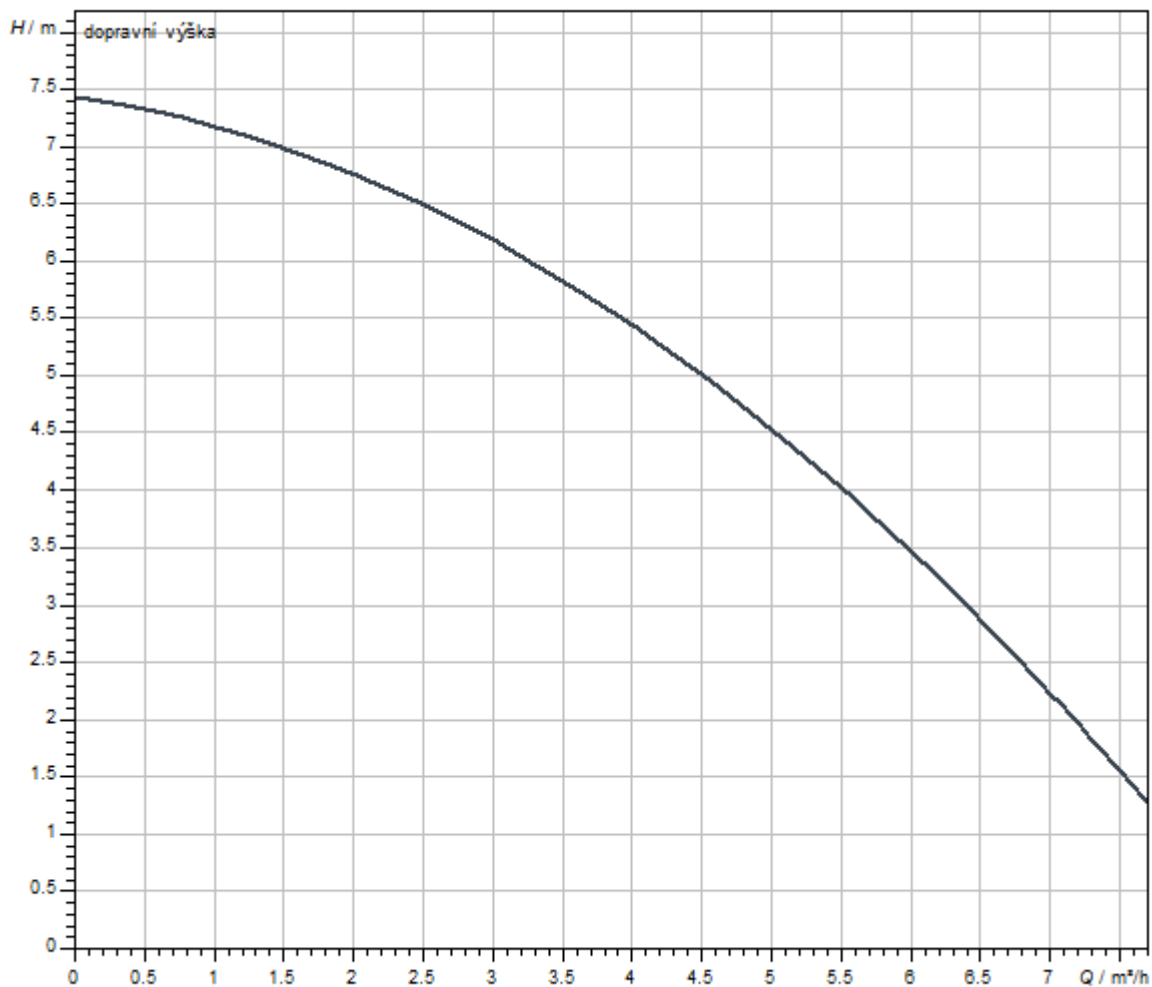
### Materiály

Skříň čerpadla	PP-GF30
Oběžné kolo	PPE/PS-GF20
Materiál těsnění na straně čerpadla	BQ1PFF
Materiál těsnění na straně motoru	NBR
Materiál těsnění	NBR
Materiál motoru	nerezová ocel

### Rozměry pro instalaci

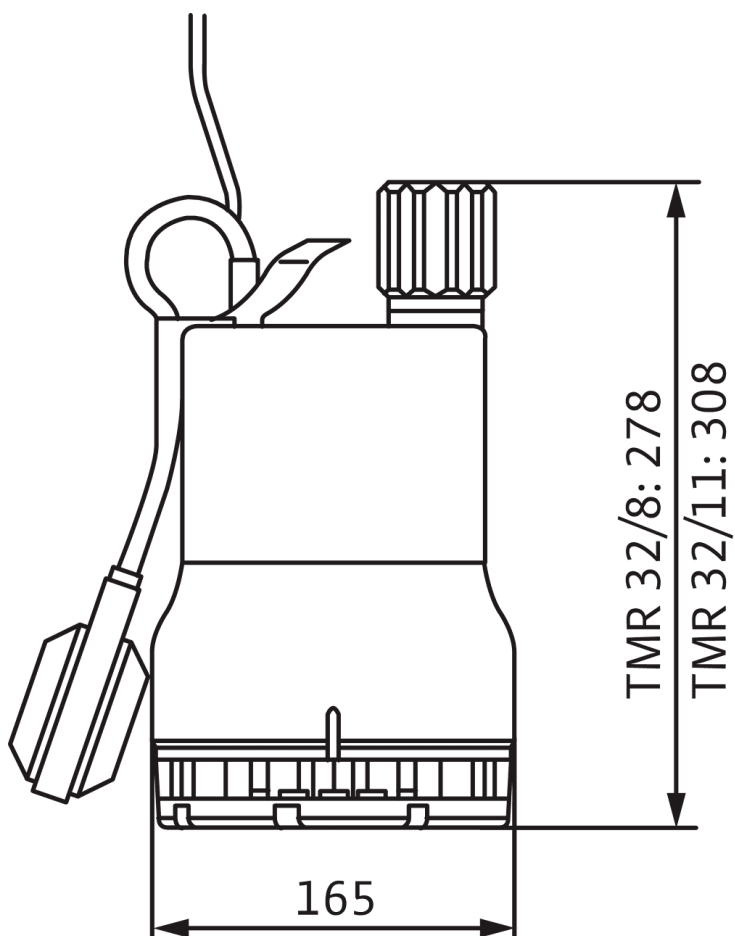
Přípojka trubky na výtlačku $DN_d$	G 1¼
------------------------------------	------

### Charakteristiky



Rozměry a rozměrové výkresy

Wilo-Drain TMR 32



## Informace k objednávkám

## Údaje o výrobku

Značka	Wilo
Název výrobku	Drain TMR 32/8
Číslo výrobku	4145325
Číslo EAN	4048482104744
Barva	zelená/černá
Minimální objem objednávky	1
Dostupnost na trhu	2010-03-01

## Balení

Počet na jednu vrstvu	1
Vlastnost balení	Prodejní obal
Druh balení	Karton
Počet na jednu paletu	1

## Rozměry a hmotnosti

Délka včetně obalu	195 mm
Délka <i>L</i>	165 mm
Výška včetně obalu	315 mm
Výška <i>H</i>	278 mm
Šířka včetně obalu	195 mm
Šířka <i>W</i>	165 mm
Hmotnost brutto cca <i>m</i>	5,4 kg
Hmotnost netto cca <i>m</i>	4,9 kg

## Text pro výběrová řízení

Ponorné čerpadlo pro stacionární a přenosnou instalaci v mokré jínce. Čerpadlo s vestavěným plovákovým spínačem pro plně automatický provoz.

Pro čerpání v domovních oblastech:

- > Odpadní voda bez obsahu fekálií
- > splaškových vod (s malým množstvím písku a šterku)

Čerpadlo na odpadní vodu s hloubkovým sáním (odčerpání až na 2 mm zbytkové hladiny vody), otevřené vícekanálové oběžné kolo a připojení svislým šroubovým

spojením. Těleso čerpadla, sací síto a oběžné kolo z kompozitního materiálu. 1~ motor (chlazení pláště) s integrovaným provozním kondenzátorem a automaticky spínací tepelnou ochranou motoru. Skříň motoru z nerezové oceli. Olejem naplněná těsnicí komora s dvojitým těsněním: na straně motoru je hřídelový těsnicí kroužek, na straně čerpadla mechanická ucpávka. Přívodní kabel s plovákovým spínačem a nainstalovanou zástrčkou (CEE 7/7).

### Údaje o výrobku

Druh konstrukce oběžného kola	Otevřené vícekanálové oběžné kolo
Volný průchod oběžným kolem hydrauliky	2 mm
Maximální provozní tlak $P_N$	2 bar
Max. ponor	1 m
teplota média $T$	3 °C
Max. teplota média, krátkodobě do 3 min. $T$	90 °C

### Údaje o motoru

Sítová přípojka	1~230 V, 50 Hz
Tolerance napětí	±10 %
Výkonnostní faktor $\cos \phi$	0.98
Jmenovitý výkon motoru $P_2$	0,37 kW
Příkon $P_{1\max}$	0,45 kW
Jmenovitý proud $I_N$	1,8 A
Druh startu	Přímý online (DOL)
Jmenovité otáčky $n$	2900 1/min
Max. četnost spínání $t$	50 1/h
Izolační třída	F
Třída krytí	IP68
Provozní režim (ponořený)	S1
Provozní režim (vynořený)	S3-25%

### Kabel

Délka přívodního kabelu	4 m
Typ kabelu	H07RN-F
Kabelová konstrukce	3G1 mm <sup>2</sup>
Sítová zástrčka	CEE7/7 (Schuko)
Druh přívodního kabelu	Neodpojitelná

### Vybavení/funkce

Plovákový spínač	ano
Druh protiexplozní ochrany	-
Ochrana motoru	Dvojkov

### Materiály

Skříň čerpadla	PP-GF30
Oběžné kolo	PPE/PS-GF20
Hřídel	nerezová ocel
Materiál těsnění na straně čerpadla	BQ1PFF
Materiál těsnění na straně motoru	NBR
Materiál těsnění	NBR
Materiál motoru	nerezová ocel

### Rozměry pro instalaci

Přípojka trubky na straně sání $D_Ns$	-
Přípojka trubky na výtlačku $D_Nd$	G 1¼

## Informace k umístění objednávky

Značka	Wilo
Název výrobku	Drain TMR 32/8
Hmotnost netto cca <i>m</i>	4,9 kg
Číslo výrobku	4145325



## Datový list

### Hydraulické údaje

Maximální provozní tlak $P_N$	2 bar
Druh konstrukce oběhového kola	Otevřené vícekanálové oběžné kolo
Volný průchod oběžným kolem hydrauliky	2 mm
Max. ponor	3 m
Min. teplota média $T_{min}$	3 °C
Max. teplota média $T_{max}$	35 °C
Min. okolní teplota $T_{min}$	3 °C
Max. okolní teplota $T_{max}$	35 °C

### Údaje o motoru

Sítová přípojka	1~230 V, 50 Hz
Tolerance napětí	±10 %
Výkonnostní faktor $\cos \phi$	0.98
Jmenovitý výkon motoru $P_2$	0,37 kW
Příkon $P_{1 max}$	450 W
Jmenovitý proud $I_N$	1,8 A
Rozběhový proud $I$	4,8 A
Druh startu	Přímý online (DOL)
Jmenovité otáčky $n$	2900 1/min
Max. četnost spínání $t$	50 1/h
Izolační třída	F
Třída krytí	IP68
Provozní režim (ponořený)	S1
Provozní režim (vynořený)	S3-25%

### Kabel

Délka přívodního kabelu	10 m
Typ kabelu	H07RN-F
Kabelová konstrukce	3G1 mm <sup>2</sup>
Sítová zástrčka	CEE7/7 (Schuko)
Druh přívodního kabelu	Neodpojitelná

### Vybavení/funkce

Plovákový spínač	ano
Druh protiexplozní ochrany	-
Ochrana motoru	Dvojkov

### Materiály

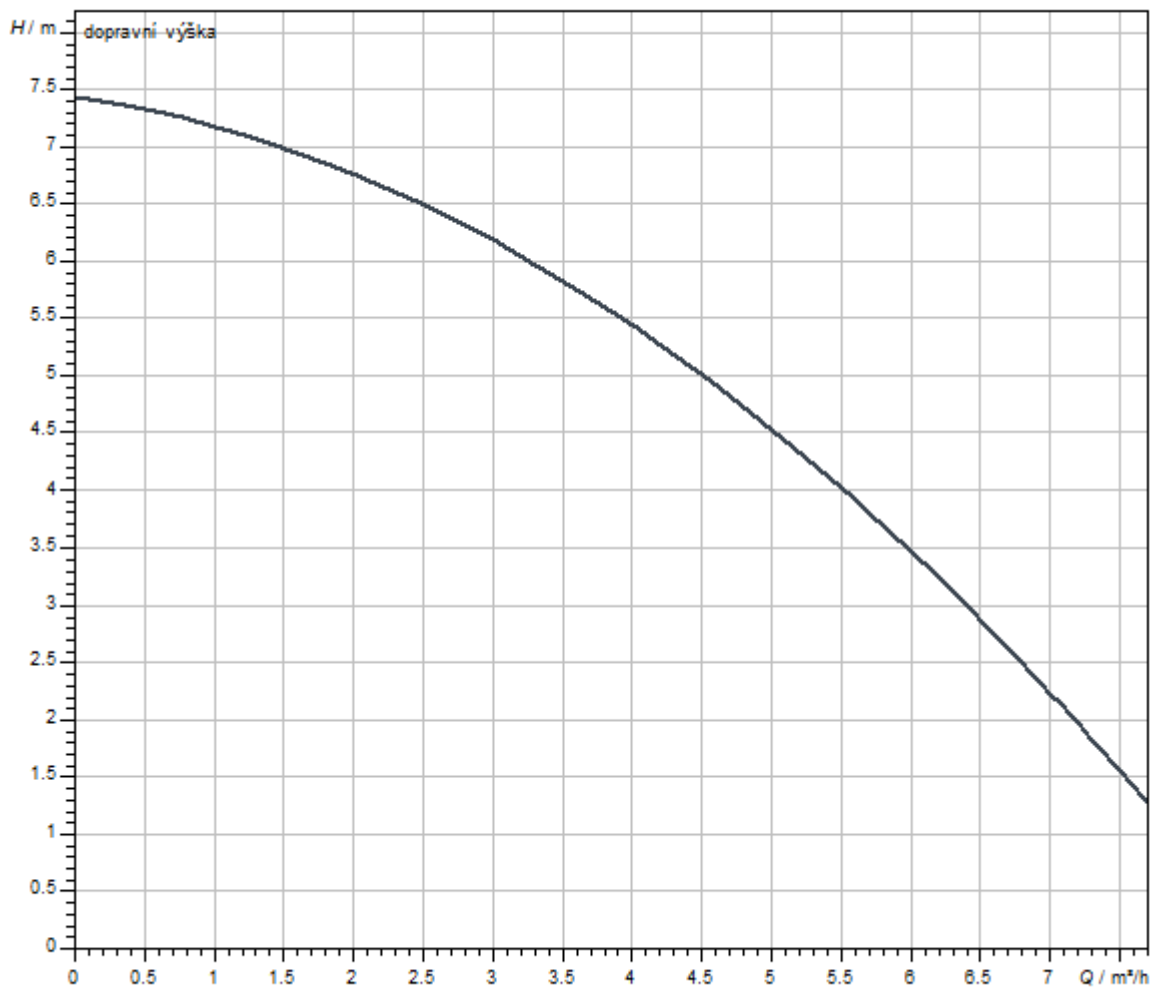
Skříň čerpadla	PP-GF30
Oběžné kolo	PPE/PS-GF20
Materiál těsnění na straně čerpadla	BQ1PFF
Materiál těsnění na straně motoru	NBR
Materiál těsnění	NBR
Materiál motoru	nerezová ocel

### Rozměry pro instalaci

Přípojka trubky na výtlaku $DN_d$	G 1¼
-----------------------------------	------

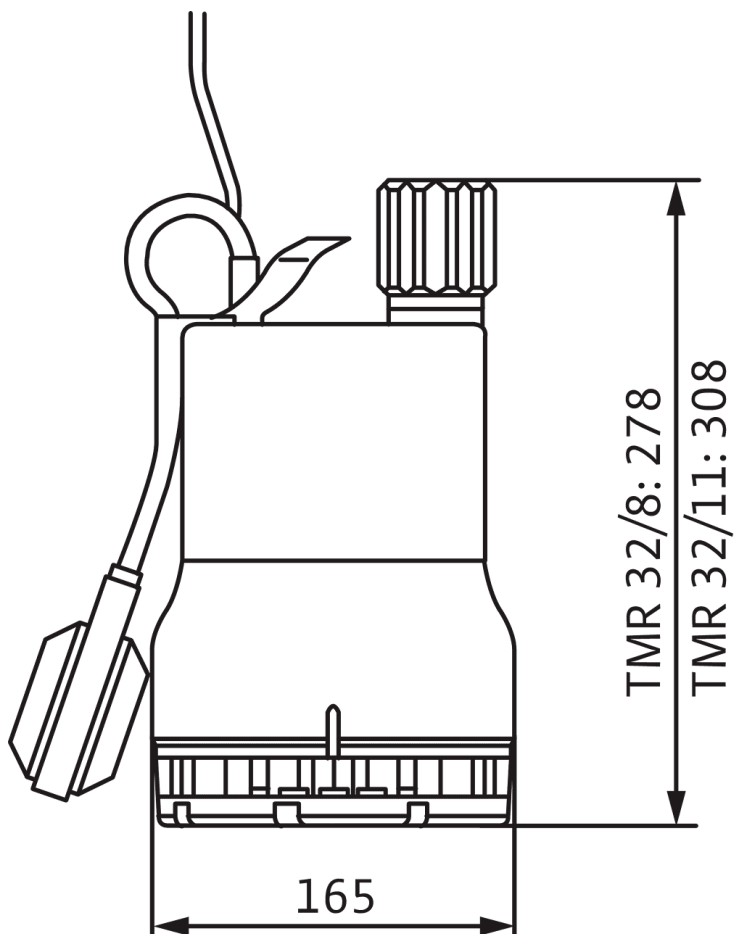


### Charakteristiky



Rozměry a rozměrové výkresy

Wilo-Drain TMR 32



## Informace k objednávkám

## Údaje o výrobku

Značka	Wilo
Název výrobku	Drain TMR 32/8-10M
Číslo výrobku	4145326
Číslo EAN	4048482104751
Barva	zelená/černá
Minimální objem objednávky	1
Dostupnost na trhu	2010-03-01

## Rozměry a hmotnosti

Délka včetně obalu	195 mm
Délka <i>L</i>	165 mm
Výška včetně obalu	367 mm
Výška <i>H</i>	278 mm
Šířka včetně obalu	195 mm
Šířka <i>W</i>	165 mm
Hmotnost brutto cca <i>m</i>	5,9 kg
Hmotnost netto cca <i>m</i>	5,5 kg

## Balení

Počet na jednu vrstvu	1
Vlastnost balení	Prodejní obal
Druh balení	Karton
Počet na jednu paletu	1

## Text pro výběrová řízení

Ponorné čerpadlo pro stacionární a přenosnou instalaci v mokré jínce. Čerpadlo s vestavěným plovákovým spínačem pro plně automatický provoz.

Pro čerpání v domovních oblastech:

- > Odpadní voda bez obsahu fekálií
- > splaškových vod (s malým množstvím písku a šterku)

Čerpadlo na odpadní vodu s hloubkovým sáním (odčerpání až na 2 mm zbytkové hladiny vody), otevřené vícekanálové oběžné kolo a připojení svislým šroubovým

spojením. Těleso čerpadla, sací síto a oběžné kolo z kompozitního materiálu. 1~ motor (chlazení pláště) s integrovaným provozním kondenzátorem a automaticky spínací tepelnou ochranou motoru. Skříň motoru z nerezové oceli. Olejem naplněná těsnicí komora s dvojitým těsněním: na straně motoru je hřídelový těsnicí kroužek, na straně čerpadla mechanická ucpávka. Přívodní kabel s plovákovým spínačem a nainstalovanou zástrčkou (CEE 7/7).

## Údaje o výrobku

Druh konstrukce oběžného kola	Otevřené vícekanálové oběžné kolo
Volný průchod oběžným kolem hydrauliky	2 mm
Maximální provozní tlak $P_N$	2 bar
Max. ponor	3 m
teplota média $T$	3 °C
Max. teplota média, krátkodobě do 3 min. $T$	90 °C

## Údaje o motoru

Sítová přípojka	1~230 V, 50 Hz
Tolerance napětí	±10 %
Výkonnostní faktor $\cos \phi$	0.98
Jmenovitý výkon motoru $P_2$	0,37 kW
Příkon $P_{1\max}$	0,45 kW
Jmenovitý proud $I_N$	1,8 A
Druh startu	Přímý online (DOL)
Jmenovité otáčky $n$	2900 1/min
Max. četnost spínání $t$	50 1/h
Izolační třída	F
Třída krytí	IP68
Provozní režim (ponořený)	S1
Provozní režim (vynořený)	S3-25%

## Kabel

Délka přívodního kabelu	10 m
Typ kabelu	H07RN-F
Kabelová konstrukce	3G1 mm <sup>2</sup>
Sítová zástrčka	CEE7/7 (Schuko)
Druh přívodního kabelu	Neodpojitelná

## Vybavení/funkce

Plovákový spínač	ano
Druh protiexplozní ochrany	-
Ochrana motoru	Dvojkov

## Materiály

Skříň čerpadla	PP-GF30
Oběžné kolo	PPE/PS-GF20
Hřídel	nerezová ocel
Materiál těsnění na straně čerpadla	BQ1PFF
Materiál těsnění na straně motoru	NBR
Materiál těsnění	NBR
Materiál motoru	nerezová ocel

## Rozměry pro instalaci

Přípojka trubky na straně sání $D_Ns$	-
Přípojka trubky na výtlačku $D_Nd$	G 1¼

### Informace k umístění objednávky

Značka	Wilo
Název výrobku	Drain TMR 32/8-10M
Hmotnost netto cca <i>m</i>	5,5 kg
Číslo výrobku	4145326



Podobné vyobrazení

## Datový list

### Hydraulické údaje

Maximální provozní tlak $P_N$	2 bar
Druh konstrukce oběžného kola	Otevřené vícekanálové oběžné kolo
Volný průchod oběžným kolem hydrauliky	2 mm
Max. ponor	1 m
Min. teplota média $T_{min}$	3 °C
Max. teplota média $T_{max}$	35 °C
Min. okolní teplota $T_{min}$	3 °C
Max. okolní teplota $T_{max}$	35 °C

### Údaje o motoru

Sítová přípojka	1~230 V, 50 Hz
Tolerance napětí	±10 %
Výkonnostní faktor $\cos \phi$	0.93
Jmenovitý výkon motoru $P_2$	0,55 kW
Příkon $P_{1max}$	750 W
Jmenovitý proud $I_N$	3,2 A
Rozběhový proud $I$	9,8 A
Druh startu	Přímý online (DOL)
Jmenovité otáčky $n$	2900 1/min
Max. četnost spínání $t$	50 1/h
Izolační třída	F
Třída krytí	IP68
Provozní režim (ponořený)	S1
Provozní režim (vynořený)	S3-25%

### Kabel

Délka přívodního kabelu	4 m
Typ kabelu	H07RN-F
Kabelová konstrukce	3G1 mm <sup>2</sup>
Sítová zástrčka	CEE7/7 (Schuko)
Druh přívodního kabelu	Neodpojitelná

### Vybavení/funkce

Plovákový spínač	ano
Druh protiexplozní ochrany	-
Ochrana motoru	Dvojkov

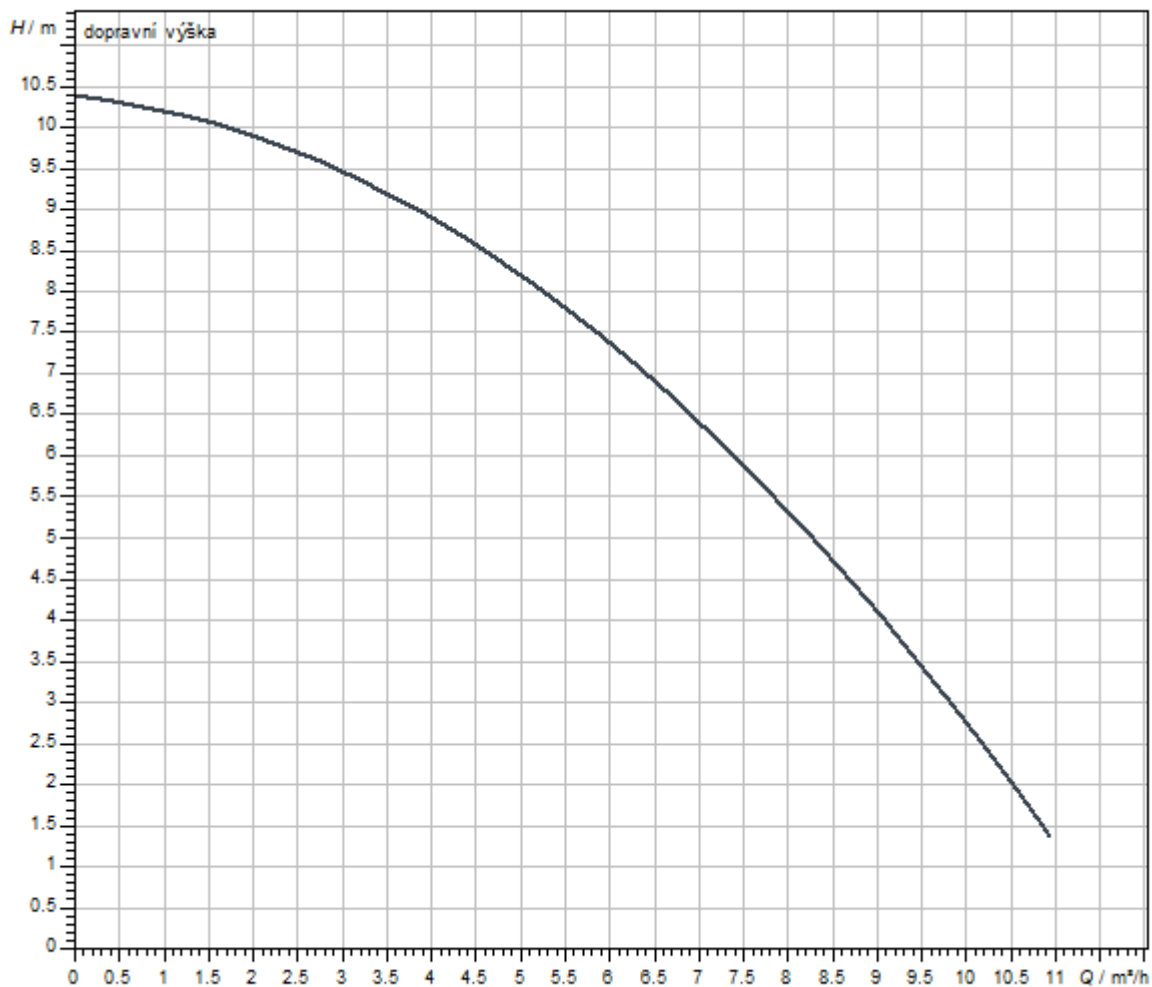
### Materiály

Skříň čerpadla	PP-GF30
Oběžné kolo	PPE/PS-GF20
Materiál těsnění na straně čerpadla	BQ1PFF
Materiál těsnění na straně motoru	NBR
Materiál těsnění	NBR
Materiál motoru	nerezová ocel

### Rozměry pro instalaci

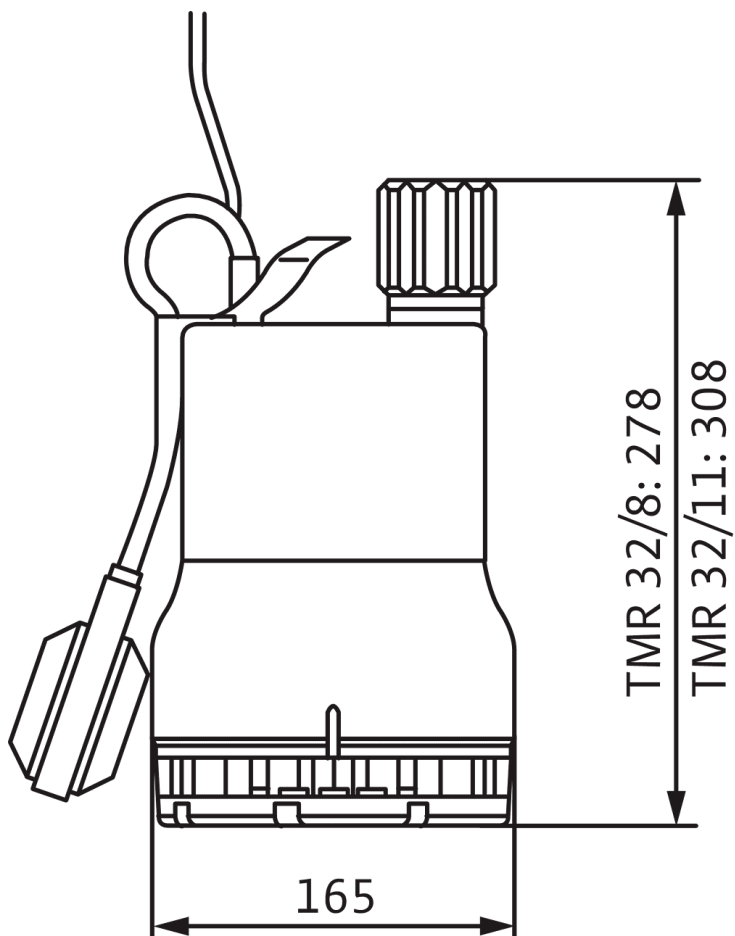
Přípojka trubky na výtlaku $DNd$	G 1¼
----------------------------------	------

### Charakteristiky



Rozměry a rozměrové výkresy

Wilo-Drain TMR 32





## Informace k objednávkám

## Údaje o výrobku

Značka	Wilo
Název výrobku	Drain TMR 32/11
Číslo výrobku	4145327
Číslo EAN	4048482104768
Barva	zelená/černá
Minimální objem objednávky	1
Dostupnost na trhu	2010-03-01

## Rozměry a hmotnosti

Délka včetně obalu	195 mm
Délka <i>L</i>	165 mm
Výška včetně obalu	367 mm
Výška <i>H</i>	308 mm
Šířka včetně obalu	195 mm
Šířka <i>W</i>	165 mm
Hmotnost brutto cca <i>m</i>	6,8 kg
Hmotnost netto cca <i>m</i>	6,3 kg

## Balení

Počet na jednu vrstvu	1
Vlastnost balení	Prodejní obal
Druh balení	Karton
Počet na jednu paletu	1

## Text pro výběrová řízení

Ponorné čerpadlo pro stacionární a přenosnou instalaci v mokré jínce. Čerpadlo s vestavěným plovákovým spínačem pro plně automatický provoz.

Pro čerpání v domovních oblastech:

- > Odpadní voda bez obsahu fekálií
- > splaškových vod (s malým množstvím písku a šterku)

Čerpadlo na odpadní vodu s hloubkovým sáním (odčerpání až na 2 mm zbytkové hladiny vody), otevřené vícekanálové oběžné kolo a připojení svislým šroubovým

spojením. Těleso čerpadla, sací síto a oběžné kolo z kompozitního materiálu. 1~ motor (chlazení pláště) s integrovaným provozním kondenzátorem a automaticky spínací tepelnou ochranou motoru. Skříň motoru z nerezové oceli. Olejem naplněná těsnicí komora s dvojitým těsněním: na straně motoru je hřídelový těsnicí kroužek, na straně čerpadla mechanická ucpávka. Přívodní kabel s plovákovým spínačem a nainstalovanou zástrčkou (CEE 7/7).

### Údaje o výrobku

Druh konstrukce oběžného kola	Otevřené vícekanálové oběžné kolo
Volný průchod oběžným kolem hydrauliky	2 mm
Maximální provozní tlak $P_N$	2 bar
Max. ponor	1 m
teplota média $T$	3 °C
Max. teplota média, krátkodobě do 3 min. $T$	90 °C

### Údaje o motoru

Sítová přípojka	1~230 V, 50 Hz
Tolerance napětí	±10 %
Výkonnostní faktor $\cos \phi$	0.93
Jmenovitý výkon motoru $P_2$	0,55 kW
Příkon $P_{1\max}$	0,75 kW
Jmenovitý proud $I_N$	3,2 A
Druh startu	Přímý online (DOL)
Jmenovité otáčky $n$	2900 1/min
Max. četnost spínání $t$	50 1/h
Izolační třída	F
Třída krytí	IP68
Provozní režim (ponořený)	S1
Provozní režim (vynořený)	S3-25%

### Kabel

Délka přívodního kabelu	4 m
Typ kabelu	H07RN-F
Kabelová konstrukce	3G1 mm <sup>2</sup>
Sítová zástrčka	CEE7/7 (Schuko)
Druh přívodního kabelu	Neodpojitelná

### Vybavení/funkce

Plovákový spínač	ano
Druh protiexplozní ochrany	-
Ochrana motoru	Dvojkov

### Materiály

Skříň čerpadla	PP-GF30
Oběžné kolo	PPE/PS-GF20
Hřídel	nerezová ocel
Materiál těsnění na straně čerpadla	BQ1PFF
Materiál těsnění na straně motoru	NBR
Materiál těsnění	NBR
Materiál motoru	nerezová ocel

### Rozměry pro instalaci

Přípojka trubky na straně sání $D_Ns$	-
Přípojka trubky na výtlačku $D_Nd$	G 1¼

### Informace k umístění objednávky

Značka	Wilo
Název výrobku	Drain TMR 32/11
Hmotnost netto cca <i>m</i>	6,3 kg
Číslo výrobku	4145327



## Datový list

### Hydraulické údaje

Maximální provozní tlak $P_N$	2 bar
Druh konstrukce oběžného kola	Otevřené vícekanálové oběžné kolo
Volný průchod oběžným kolem hydrauliky	10 mm
Max. ponor	1 m
Min. teplota média $T_{min}$	3 °C
Max. teplota média $T_{max}$	35 °C
Min. okolní teplota $T_{min}$	3 °C
Max. okolní teplota $T_{max}$	35 °C

### Údaje o motoru

Sítová přípojka	1~230 V, 50 Hz
Tolerance napětí	±10 %
Výkonnostní faktor $\cos \phi$	0.98
Jmenovitý výkon motoru $P_2$	0,37 kW
Příkon $P_{1 max}$	450 W
Jmenovitý proud $I_N$	2,1 A
Rozběhový proud $I$	4,8 A
Druh startu	Přímý online (DOL)
Jmenovité otáčky $n$	2900 1/min
Max. četnost spínání $t$	50 1/h
Izolační třída	F
Třída krytí	IP68
Provozní režim (ponořený)	S1
Provozní režim (vynořený)	S3-25%

### Kabel

Délka přívodního kabelu	4 m
Typ kabelu	H07RN-F
Kabelová konstrukce	3G1 mm <sup>2</sup>
Sítová zástrčka	CEE7/7 (Schuko)
Druh přívodního kabelu	Neodpojitelná

### Vybavení/funkce

Plovákový spínač	ano
Druh protiexplozní ochrany	-
Ochrana motoru	Dvojkov

### Materiály

Skříň čerpadla	PP-GF30
Oběžné kolo	PPE/PS-GF20
Materiál těsnění na straně čerpadla	BQ1PFF
Materiál těsnění na straně motoru	NBR
Materiál těsnění	NBR
Materiál motoru	nerezová ocel

### Rozměry pro instalaci

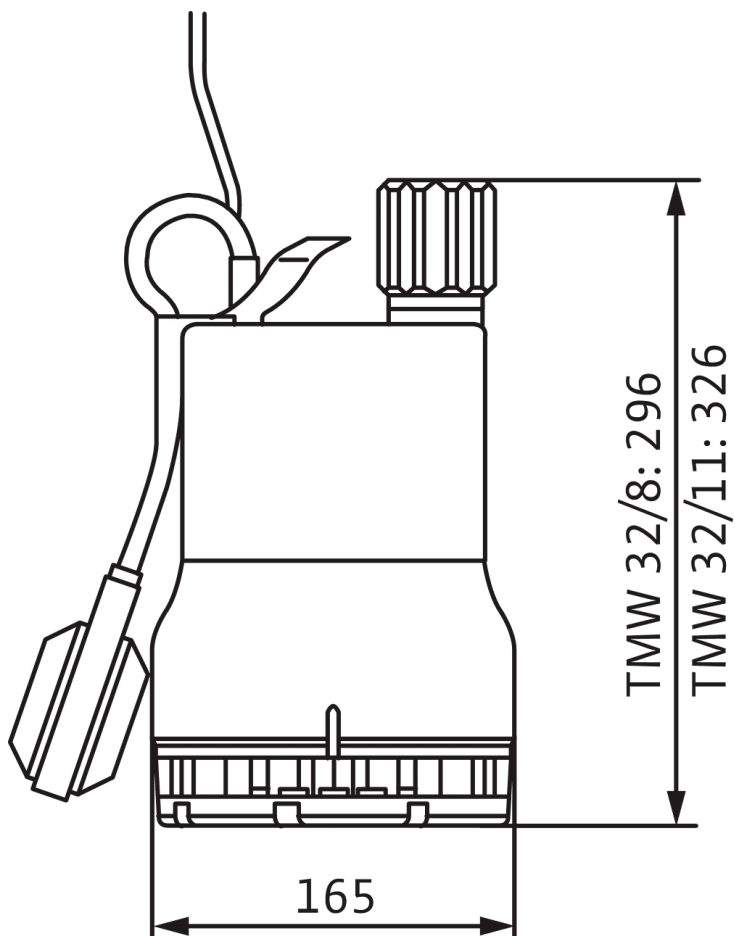
Přípojka trubky na výtlaku $DN_d$	G 1¼
-----------------------------------	------

### Charakteristiky



Rozměry a rozměrové výkresy

Wilo-Drain TMW 32



## Informace k objednávkám

## Údaje o výrobku

Značka	Wilo
Název výrobku	Drain TMW 32/8
Číslo výrobku	4048413
Číslo EAN	4016322477426
Barva	zelená/černá
Minimální objem objednávky	1
Dostupnost na trhu	2010-01-01

## Balení

Počet na jednu vrstvu	1
Vlastnost balení	Prodejní obal
Druh balení	Karton
Počet na jednu paletu	1

## Rozměry a hmotnosti

Délka včetně obalu	195 mm
Délka <i>L</i>	165 mm
Výška včetně obalu	315 mm
Výška <i>H</i>	296 mm
Šířka včetně obalu	195 mm
Šířka <i>W</i>	165 mm
Hmotnost brutto cca <i>m</i>	5,5 kg
Hmotnost netto cca <i>m</i>	5 kg

## Text pro výběrová řízení

Ponorné čerpadlo pro stacionární a přenosnou instalaci v mokré jínce. Čerpadlo s vestavěným plovákovým spínačem pro plně automatický provoz.

Pro čerpání v domovních oblastech:

- > Odpadní voda bez obsahu fekálií
- > splaškových vod (s malým množstvím písku a šterku)

Čerpadlo na odpadní vodu s integrovanou vířivou hlavou (funkce Twister), otevřeným vícekanálovým oběžným kolem a vertikálním šroubovým spojením. Těleso

čerpadla, sací síto a oběžné kolo z kompozitního materiálu. 1~ motor (chlazení pláště) s integrovaným provozním kondenzátorem a automaticky spínací tepelnou ochranou motoru. Skříň motoru z nerezové oceli. Olejem naplněná těsnicí komora s dvojitým těsněním: na straně motoru je hřídelový těsnicí kroužek, na straně čerpadla mechanická ucpávka. Přívodní kabel s plovákovým spínačem a nainstalovanou zástrčkou (CEE 7/7).

### Údaje o výrobku

Druh konstrukce oběhového kola	Otevřené vícekanálové oběžné kolo
Volný průchod oběžným kolem hydrauliky	10 mm
Maximální provozní tlak $P_N$	2 bar
Max. ponor	1 m
teplota média $T$	3 °C
Max. teplota média, krátkodobě do 3 min. $T$	90 °C

### Údaje o motoru

Sítová přípojka	1~230 V, 50 Hz
Tolerance napětí	±10 %
Výkonnostní faktor $\cos \phi$	0.98
Jmenovitý výkon motoru $P_2$	0,37 kW
Příkon $P_{1\max}$	0,45 kW
Jmenovitý proud $I_N$	2,1 A
Druh startu	Přímý online (DOL)
Jmenovité otáčky $n$	2900 1/min
Max. četnost spínání $t$	50 1/h
Izolační třída	F
Třída krytí	IP68
Provozní režim (ponořený)	S1
Provozní režim (vynořený)	S3-25%

### Kabel

Délka přívodního kabelu	4 m
Typ kabelu	H07RN-F
Kabelová konstrukce	3G1 mm <sup>2</sup>
Sítová zástrčka	CEE7/7 (Schuko)
Druh přívodního kabelu	Neodpojitelná

### Vybavení/funkce

Plovákový spínač	ano
Druh protiexplozní ochrany	-
Ochrana motoru	Dvojkov

### Materiály

Skříň čerpadla	PP-GF30
Oběžné kolo	PPE/PS-GF20
Hřídel	nerezová ocel
Materiál těsnění na straně čerpadla	BQ1PFF
Materiál těsnění na straně motoru	NBR
Materiál těsnění	NBR
Materiál motoru	nerezová ocel

### Rozměry pro instalaci

Přípojka trubky na straně sání $D_N$	-
Přípojka trubky na výtlačku $D_Nd$	G 1¼



### Informace k umístění objednávky

Značka	Wilo
Název výrobku	Drain TMW 32/8
Hmotnost netto cca <i>m</i>	5 kg
Číslo výrobku	4048413



## Datový list

### Hydraulické údaje

Maximální provozní tlak $P_N$	2 bar
Druh konstrukce oběžného kola	Otevřené vícekanálové oběžné kolo
Volný průchod oběžným kolem hydrauliky	10 mm
Max. ponor	3 m
Min. teplota média $T_{min}$	3 °C
Max. teplota média $T_{max}$	35 °C
Min. okolní teplota $T_{min}$	3 °C
Max. okolní teplota $T_{max}$	35 °C

### Údaje o motoru

Sítová přípojka	1~230 V, 50 Hz
Tolerance napětí	±10 %
Výkonnostní faktor $\cos \phi$	0.98
Jmenovitý výkon motoru $P_2$	0,37 kW
Příkon $P_{1 max}$	450 W
Jmenovitý proud $I_N$	2,1 A
Rozběhový proud $I$	4,8 A
Druh startu	Přímý online (DOL)
Jmenovité otáčky $n$	2900 1/min
Max. četnost spínání $t$	50 1/h
Izolační třída	F
Třída krytí	IP68
Provozní režim (ponořený)	S1
Provozní režim (vynořený)	S3-25%

### Kabel

Délka přívodního kabelu	10 m
Typ kabelu	H07RN-F
Kabelová konstrukce	3G1 mm <sup>2</sup>
Sítová zástrčka	CEE7/7 (Schuko)
Druh přívodního kabelu	Neodpojitelná

### Vybavení/funkce

Plovákový spínač	ano
Druh protiexplozní ochrany	-
Ochrana motoru	Dvojkov

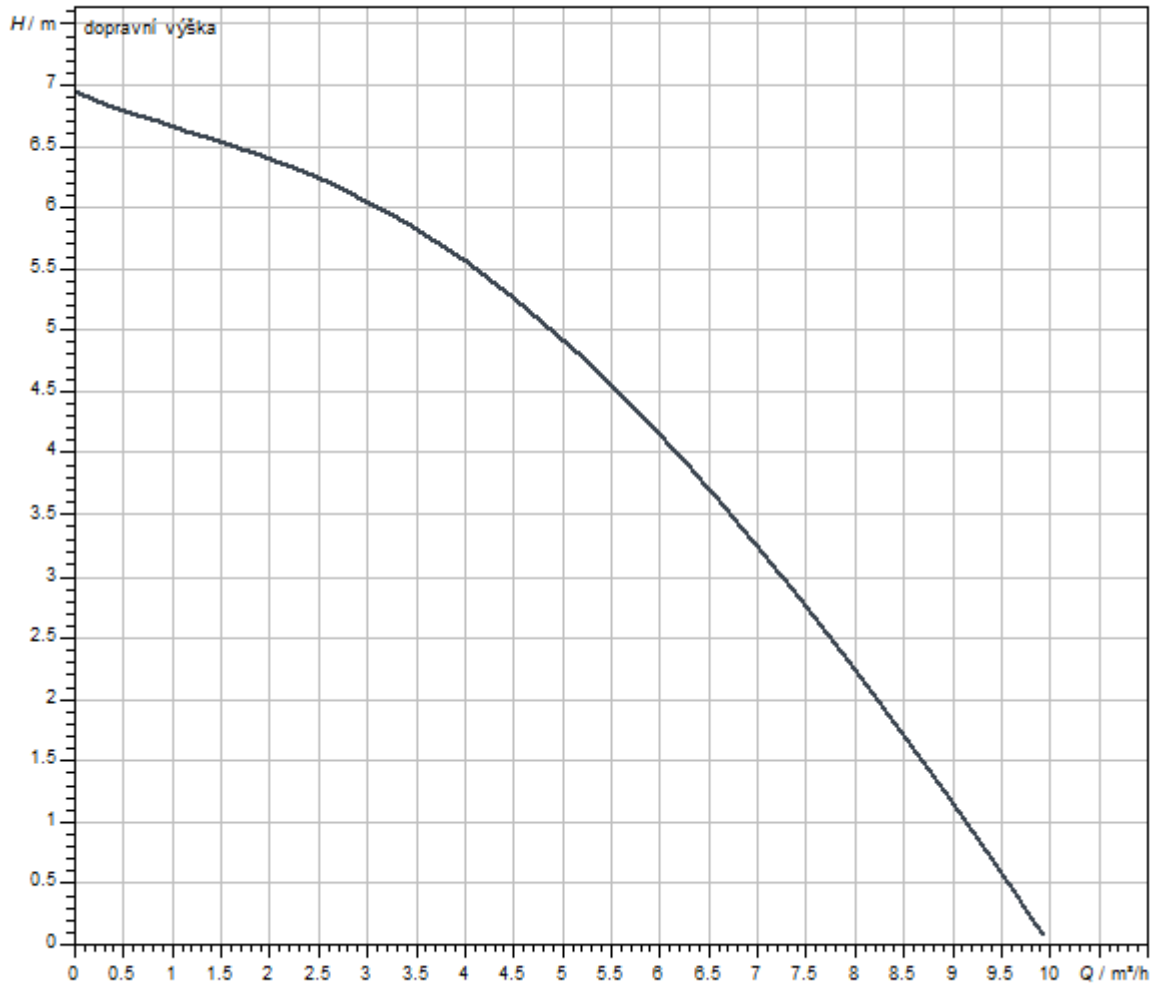
### Materiály

Skříň čerpadla	PP-GF30
Oběžné kolo	PPE/PS-GF20
Materiál těsnění na straně čerpadla	BQ1PFF
Materiál těsnění na straně motoru	NBR
Materiál těsnění	NBR
Materiál motoru	nerezová ocel

### Rozměry pro instalaci

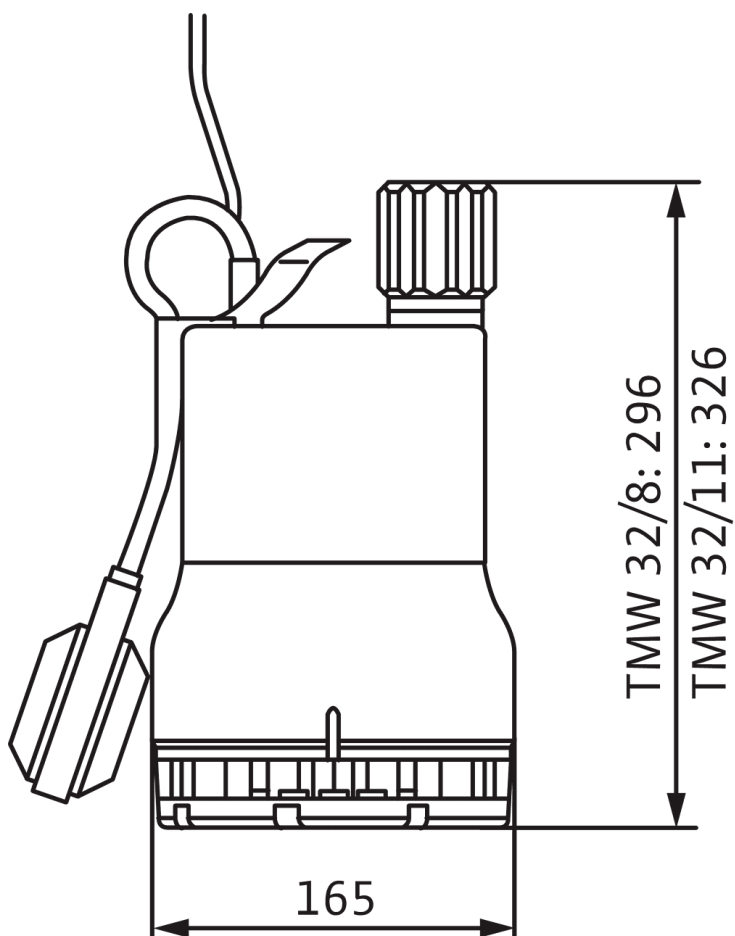
Přípojka trubky na výtlaku $DN_d$	G 1¼
-----------------------------------	------

### Charakteristiky



Rozměry a rozměrové výkresy

Wilo-Drain TMW 32



## Informace k objednávkám

## Údaje o výrobku

Značka	Wilo
Název výrobku	Drain TMW 32/8-10M
Číslo výrobku	4058059
Číslo EAN	4016322536468
Barva	zelená/černá
Minimální objem objednávky	1
Dostupnost na trhu	2010-03-01

## Rozměry a hmotnosti

Délka včetně obalu	198 mm
Délka <i>L</i>	165 mm
Výška včetně obalu	374 mm
Výška <i>H</i>	296 mm
Šířka včetně obalu	200 mm
Šířka <i>W</i>	165 mm
Hmotnost brutto cca <i>m</i>	5,6 kg
Hmotnost netto cca <i>m</i>	5,2 kg

## Balení

Počet na jednu vrstvu	1
Vlastnost balení	Prodejní obal
Druh balení	Karton
Počet na jednu paletu	1

## Text pro výběrová řízení

Ponorné čerpadlo pro stacionární a přenosnou instalaci v mokré jínce. Čerpadlo s vestavěným plovákovým spínačem pro plně automatický provoz.

Pro čerpání v domovních oblastech:

- > Odpadní voda bez obsahu fekálií
- > splaškových vod (s malým množstvím písku a šterku)

Čerpadlo na odpadní vodu s integrovanou vířivou hlavou (funkce Twister), otevřeným vícekanálovým oběžným kolem a vertikálním šroubovým spojením. Těleso

čerpadla, sací síto a oběžné kolo z kompozitního materiálu. 1~ motor (chlazení pláště) s integrovaným provozním kondenzátorem a automaticky spínací tepelnou ochranou motoru. Skříň motoru z nerezové oceli. Olejem naplněná těsnicí komora s dvojitým těsněním: na straně motoru je hřídelový těsnicí kroužek, na straně čerpadla mechanická ucpávka. Přívodní kabel s plovákovým spínačem a nainstalovanou zástrčkou (CEE 7/7).

## Údaje o výrobku

Druh konstrukce oběhového kola	Otevřené vícekanálové oběžné kolo
Volný průchod oběžným kolem hydrauliky	10 mm
Maximální provozní tlak $P_N$	2 bar
Max. ponor	3 m
teplota média $T$	3 °C
Max. teplota média, krátkodobě do 3 min. $T$	90 °C

## Údaje o motoru

Sítová přípojka	1~230 V, 50 Hz
Tolerance napětí	±10 %
Výkonnostní faktor $\cos \phi$	0.98
Jmenovitý výkon motoru $P_2$	0,37 kW
Příkon $P_{1\max}$	0,45 kW
Jmenovitý proud $I_N$	2,1 A
Druh startu	Přímý online (DOL)
Jmenovité otáčky $n$	2900 1/min
Max. četnost spínání $t$	50 1/h
Izolační třída	F
Třída krytí	IP68
Provozní režim (ponořený)	S1
Provozní režim (vynořený)	S3-25%

## Kabel

Délka přívodního kabelu	10 m
Typ kabelu	H07RN-F
Kabelová konstrukce	3G1 mm <sup>2</sup>
Sítová zástrčka	CEE7/7 (Schuko)
Druh přívodního kabelu	Neodpojitelná

## Vybavení/funkce

Plovákový spínač	ano
Druh protiexplozní ochrany	-
Ochrana motoru	Dvojkov

## Materiály

Skříň čerpadla	PP-GF30
Oběžné kolo	PPE/PS-GF20
Hřídel	nerezová ocel
Materiál těsnění na straně čerpadla	BQ1PFF
Materiál těsnění na straně motoru	NBR
Materiál těsnění	NBR
Materiál motoru	nerezová ocel

## Rozměry pro instalaci

Přípojka trubky na straně sání $D_N$	-
Přípojka trubky na výtlačku $D_N$	G 1½

## Informace k umístění objednávky

Značka	Wilo
Název výrobku	Drain TMW 32/8-10M
Hmotnost netto cca <i>m</i>	5,2 kg
Číslo výrobku	4058059



## Datový list

### Hydraulické údaje

Maximální provozní tlak $P_N$	2 bar
Druh konstrukce oběžného kola	Otevřené vícekanálové oběžné kolo
Volný průchod oběžným kolem hydrauliky	10 mm
Max. ponor	1 m
Min. teplota média $T_{min}$	3 °C
Max. teplota média $T_{max}$	35 °C
Min. okolní teplota $T_{min}$	3 °C
Max. okolní teplota $T_{max}$	35 °C

### Údaje o motoru

Sítová přípojka	1~230 V, 50 Hz
Tolerance napětí	±10 %
Výkonnostní faktor $\cos \phi$	0.93
Jmenovitý výkon motoru $P_2$	0,55 kW
Příkon $P_{1 max}$	750 W
Jmenovitý proud $I_N$	3,6 A
Rozběhový proud $I$	9,8 A
Druh startu	Přímý online (DOL)
Jmenovité otáčky $n$	2900 1/min
Max. četnost spínání $t$	50 1/h
Izolační třída	F
Třída krytí	IP68
Provozní režim (ponořený)	S1
Provozní režim (vynořený)	S3-25%

### Kabel

Délka přívodního kabelu	4 m
Typ kabelu	H07RN-F
Kabelová konstrukce	3G1 mm <sup>2</sup>
Sítová zástrčka	CEE7/7 (Schuko)
Druh přívodního kabelu	Neodpojitelná

### Vybavení/funkce

Plovákový spínač	ano
Druh protiexplozní ochrany	-
Ochrana motoru	Dvojkov

### Materiály

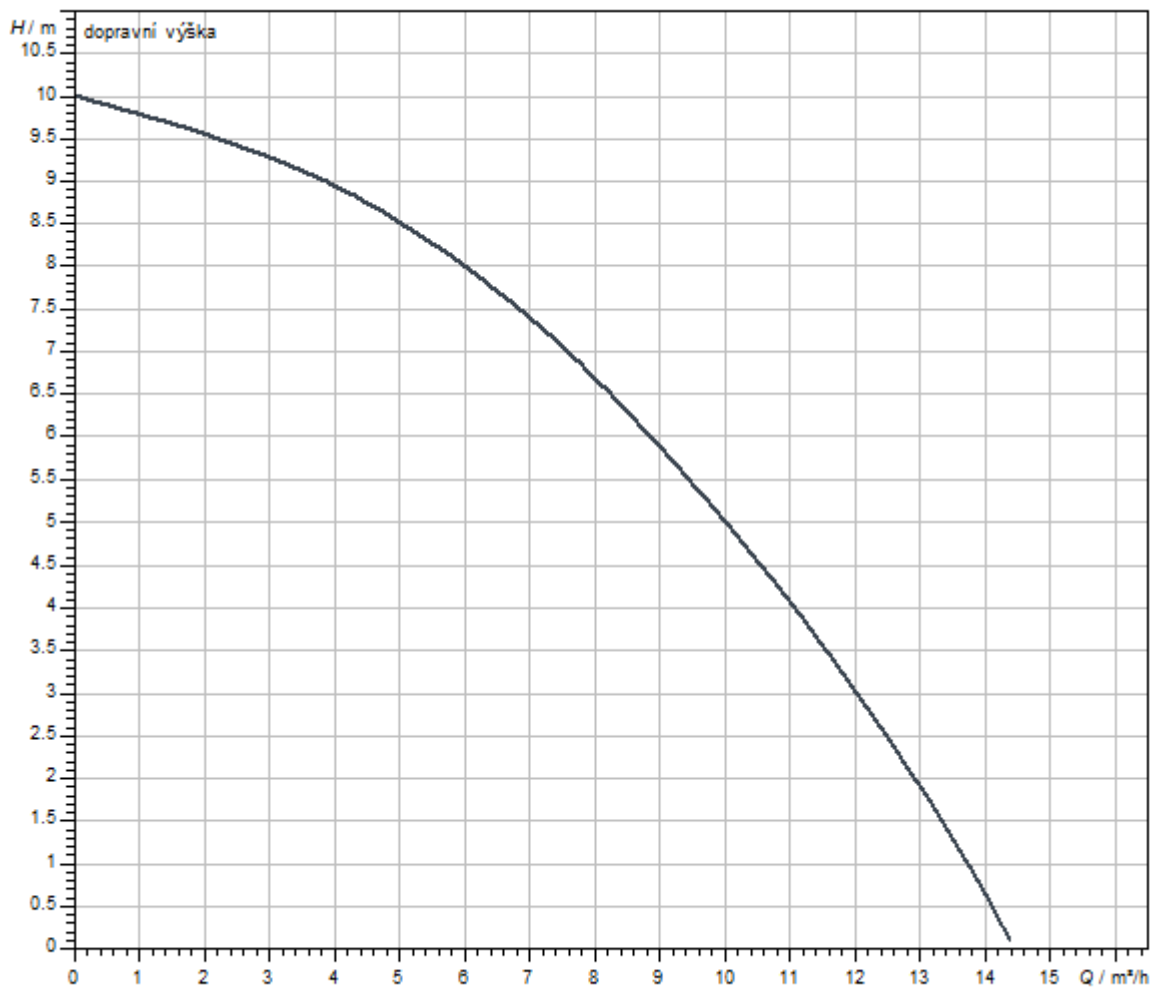
Skříň čerpadla	PP-GF30
Oběžné kolo	PPE/PS-GF20
Materiál těsnění na straně čerpadla	BQ1PFF
Materiál těsnění na straně motoru	NBR
Materiál těsnění	NBR
Materiál motoru	nerezová ocel

### Rozměry pro instalaci

Přípojka trubky na výtlaku $DN_d$	G 1¼
-----------------------------------	------

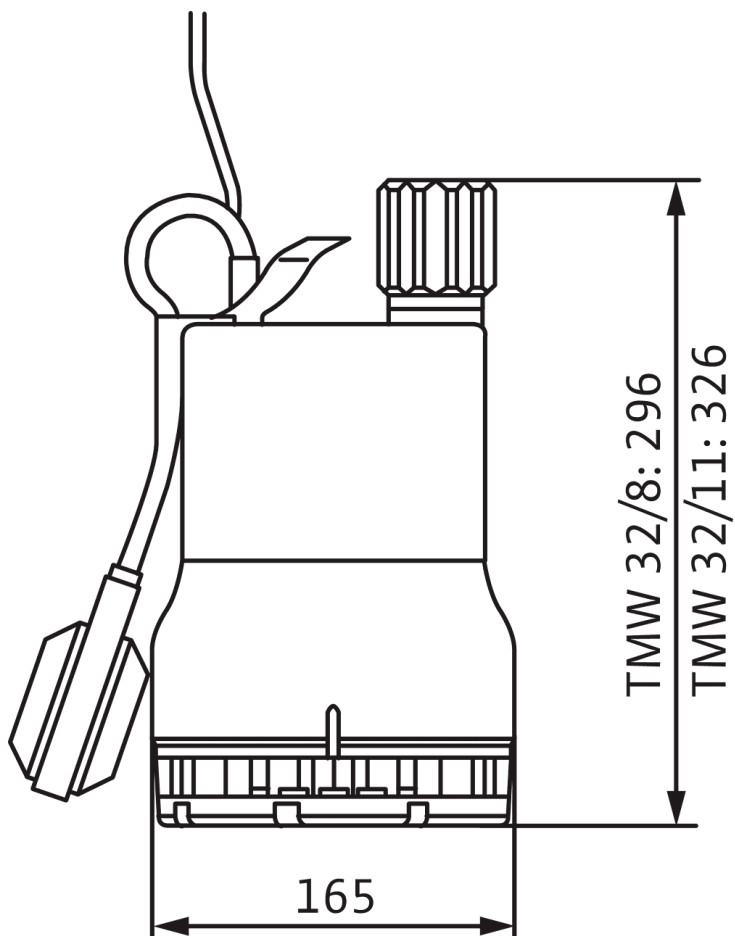


### Charakteristiky



Rozměry a rozměrové výkresy

Wilo-Drain TMW 32



## Informace k objednávkám

## Údaje o výrobku

Značka	Wilo
Název výrobku	Drain TMW 32/11
Číslo výrobku	4048414
Číslo EAN	4016322477433
Barva	zelená/černá
Minimální objem objednávky	1
Dostupnost na trhu	2010-01-01

## Balení

Počet na jednu vrstvu	1
Vlastnost balení	Prodejní obal
Druh balení	Karton
Počet na jednu paletu	1

## Rozměry a hmotnosti

Délka včetně obalu	195 mm
Délka <i>L</i>	165 mm
Výška včetně obalu	367 mm
Výška <i>H</i>	326 mm
Šířka včetně obalu	195 mm
Šířka <i>W</i>	165 mm
Hmotnost brutto cca <i>m</i>	6,8 kg
Hmotnost netto cca <i>m</i>	6,3 kg

## Text pro výběrová řízení

Ponorné čerpadlo pro stacionární a přenosnou instalaci v mokré jínce. Čerpadlo s vestavěným plovákovým spínačem pro plně automatický provoz.

Pro čerpání v domovních oblastech:

- > Odpadní voda bez obsahu fekálií
- > splaškových vod (s malým množstvím písku a šterku)

Čerpadlo na odpadní vodu s integrovanou vířivou hlavou (funkce Twister), otevřeným vícekanálovým oběžným kolem a vertikálním šroubovým spojením. Těleso

čerpadla, sací síto a oběžné kolo z kompozitního materiálu. 1~ motor (chlazení pláště) s integrovaným provozním kondenzátorem a automaticky spínací tepelnou ochranou motoru. Skříň motoru z nerezové oceli. Olejem naplněná těsnicí komora s dvojitým těsněním: na straně motoru je hřídelový těsnicí kroužek, na straně čerpadla mechanická ucpávka. Přívodní kabel s plovákovým spínačem a nainstalovanou zástrčkou (CEE 7/7).

## Údaje o výrobku

Druh konstrukce oběhového kola	Otevřené vícekanálové oběžné kolo
Volný průchod oběžným kolem hydrauliky	10 mm
Maximální provozní tlak $P_N$	2 bar
Max. ponor	1 m
teplota média $T$	3 °C
Max. teplota média, krátkodobě do 3 min. $T$	90 °C

## Údaje o motoru

Sítová přípojka	1~230 V, 50 Hz
Tolerance napětí	±10 %
Výkonnostní faktor $\cos \phi$	0.93
Jmenovitý výkon motoru $P_2$	0,55 kW
Příkon $P_{1\max}$	0,75 kW
Jmenovitý proud $I_N$	3,6 A
Druh startu	Přímý online (DOL)
Jmenovité otáčky $n$	2900 1/min
Max. četnost spínání $t$	50 1/h
Izolační třída	F
Třída krytí	IP68
Provozní režim (ponořený)	S1
Provozní režim (vynořený)	S3-25%

## Kabel

Délka přívodního kabelu	4 m
Typ kabelu	H07RN-F
Kabelová konstrukce	3G1 mm <sup>2</sup>
Sítová zástrčka	CEE7/7 (Schuko)
Druh přívodního kabelu	Neodpojitelná

## Vybavení/funkce

Plovákový spínač	ano
Druh protiexplozní ochrany	-
Ochrana motoru	Dvojkov

## Materiály

Skříň čerpadla	PP-GF30
Oběžné kolo	PPE/PS-GF20
Hřídel	nerezová ocel
Materiál těsnění na straně čerpadla	BQ1PFF
Materiál těsnění na straně motoru	NBR
Materiál těsnění	NBR
Materiál motoru	nerezová ocel

## Rozměry pro instalaci

Přípojka trubky na straně sání $D_N$	-
Přípojka trubky na výtlačku $D_N$	G 1½

## Informace k umístění objednávky

Značka	Wilo
Název výrobku	Drain TMW 32/11
Hmotnost netto cca <i>m</i>	6,3 kg
Číslo výrobku	4048414



## Datový list

### Hydraulické údaje

Maximální provozní tlak $P_N$	2 bar
Druh konstrukce oběžného kola	Otevřené vícekanálové oběžné kolo
Volný průchod oběžným kolem hydrauliky	10 mm
Max. ponor	3 m
Min. teplota média $T_{min}$	3 °C
Max. teplota média $T_{max}$	35 °C
Min. okolní teplota $T_{min}$	3 °C
Max. okolní teplota $T_{max}$	35 °C

### Údaje o motoru

Sítová přípojka	1~230 V, 50 Hz
Tolerance napětí	±10 %
Výkonnostní faktor $\cos \phi$	0.93
Jmenovitý výkon motoru $P_2$	0,55 kW
Příkon $P_{1 max}$	750 W
Jmenovitý proud $I_N$	3,6 A
Rozběhový proud $I$	9,8 A
Druh startu	Přímý online (DOL)
Jmenovité otáčky $n$	2900 1/min
Max. četnost spínání $t$	50 1/h
Izolační třída	F
Třída krytí	IP68
Provozní režim (ponořený)	S1
Provozní režim (vynořený)	S3-25%

### Kabel

Délka přívodního kabelu	10 m
Typ kabelu	H07RN-F
Kabelová konstrukce	3G1 mm <sup>2</sup>
Sítová zástrčka	CEE7/7 (Schuko)
Druh přívodního kabelu	Neodpojitelná

### Vybavení/funkce

Plovákový spínač	ano
Druh protiexplozní ochrany	-
Ochrana motoru	Dvojkov

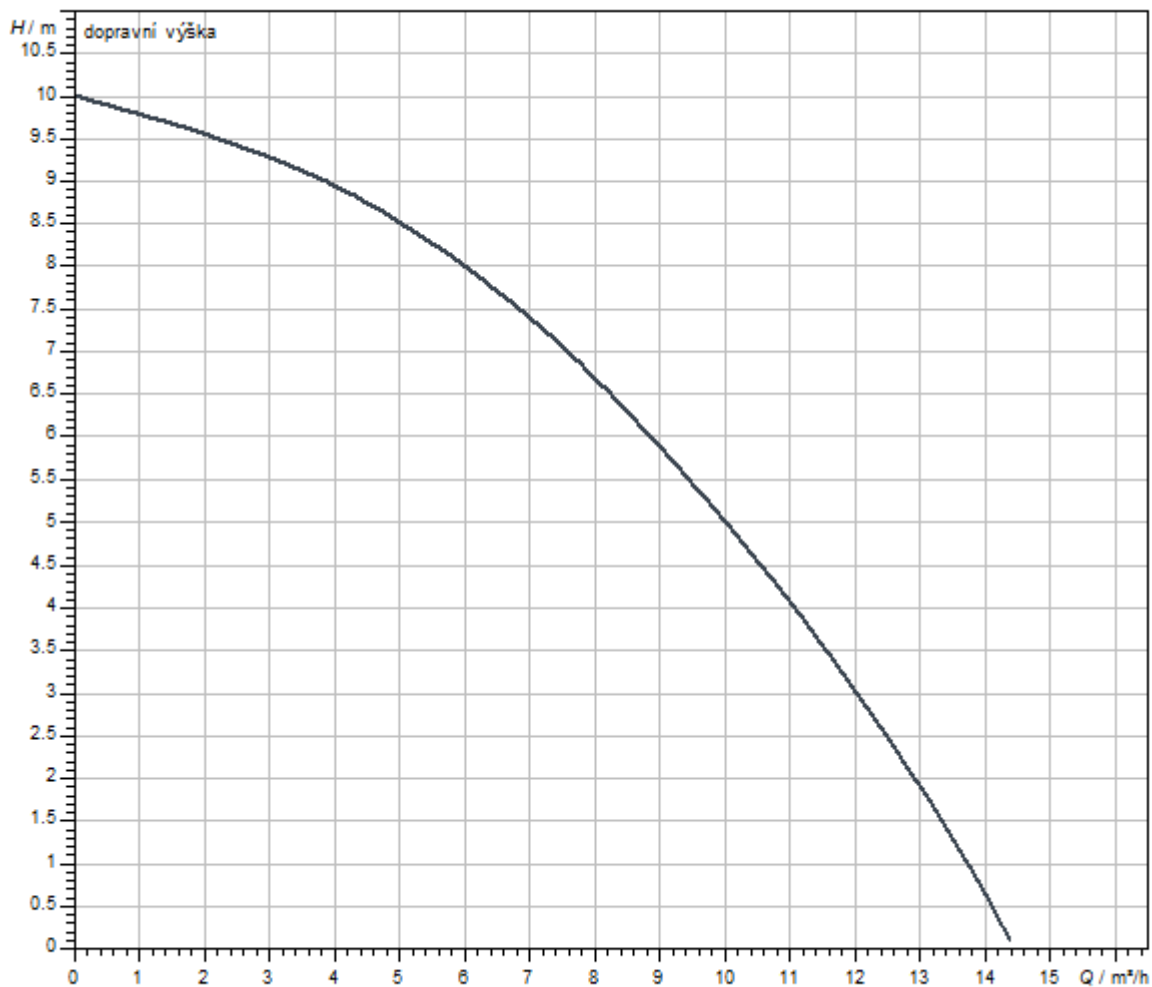
### Materiály

Skříň čerpadla	PP-GF30
Oběžné kolo	PPE/PS-GF20
Materiál těsnění na straně čerpadla	BQ1PFF
Materiál těsnění na straně motoru	NBR
Materiál těsnění	NBR
Materiál motoru	nerezová ocel

### Rozměry pro instalaci

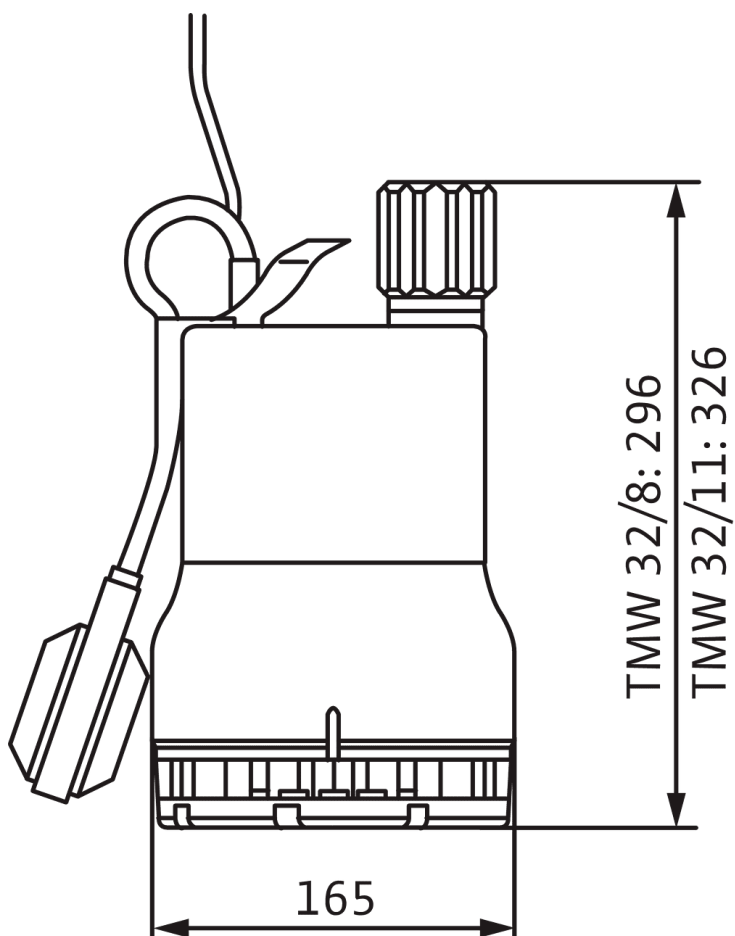
Přípojka trubky na výtlaču $DN_d$	G 1¼
-----------------------------------	------

### Charakteristiky



Rozměry a rozměrové výkresy

Wilo-Drain TMW 32





## Informace k objednávkám

## Údaje o výrobku

Značka	Wilo
Název výrobku	Drain TMW 32/11-10M
Číslo výrobku	4058060
Číslo EAN	4016322536475
Barva	zelená/černá
Minimální objem objednávky	1
Dostupnost na trhu	2010-03-01

## Rozměry a hmotnosti

Délka včetně obalu	195 mm
Délka <i>L</i>	165 mm
Výška včetně obalu	367 mm
Výška <i>H</i>	326 mm
Šířka včetně obalu	195 mm
Šířka <i>W</i>	165 mm
Hmotnost brutto cca <i>m</i>	7,4 kg
Hmotnost netto cca <i>m</i>	6,9 kg

## Balení

Počet na jednu vrstvu	1
Vlastnost balení	Prodejní obal
Druh balení	Karton
Počet na jednu paletu	1

## Text pro výběrová řízení

Ponorné čerpadlo pro stacionární a přenosnou instalaci v mokré jínce. Čerpadlo s vestavěným plovákovým spínačem pro plně automatický provoz.

Pro čerpání v domovních oblastech:

- > Odpadní voda bez obsahu fekálií
- > splaškových vod (s malým množstvím písku a štetku)

Čerpadlo na odpadní vodu s integrovanou vířivou hlavou (funkce Twister), otevřeným vícekanálovým oběžným kolem a vertikálním šroubovým spojením. Těleso

čerpadla, sací síto a oběžné kolo z kompozitního materiálu. 1~ motor (chlazení pláště) s integrovaným provozním kondenzátorem a automaticky spínací tepelnou ochranou motoru. Skříň motoru z nerezové oceli. Olejem naplněná těsnicí komora s dvojitým těsněním: na straně motoru je hřídelový těsnicí kroužek, na straně čerpadla mechanická ucpávka. Přívodní kabel s plovákovým spínačem a nainstalovanou zástrčkou (CEE 7/7).

### Údaje o výrobku

Druh konstrukce oběhového kola	Otevřené vícekanálové oběžné kolo
Volný průchod oběžným kolem hydrauliky	10 mm
Maximální provozní tlak $P_N$	2 bar
Max. ponor	3 m
teplota média $T$	3 °C
Max. teplota média, krátkodobě do 3 min. $T$	90 °C

### Údaje o motoru

Sítová přípojka	1~230 V, 50 Hz
Tolerance napětí	±10 %
Výkonnostní faktor $\cos \phi$	0.93
Jmenovitý výkon motoru $P_2$	0,55 kW
Příkon $P_{1\max}$	0,75 kW
Jmenovitý proud $I_N$	3,6 A
Druh startu	Přímý online (DOL)
Jmenovité otáčky $n$	2900 1/min
Max. četnost spínání $t$	50 1/h
Izolační třída	F
Třída krytí	IP68
Provozní režim (ponořený)	S1
Provozní režim (vynořený)	S3-25%

### Kabel

Délka přívodního kabelu	10 m
Typ kabelu	H07RN-F
Kabelová konstrukce	3G1 mm <sup>2</sup>
Sítová zástrčka	CEE7/7 (Schuko)
Druh přívodního kabelu	Neodpojitelná

### Vybavení/funkce

Plovákový spínač	ano
Druh protiexplozní ochrany	-
Ochrana motoru	Dvojkov

### Materiály

Skříň čerpadla	PP-GF30
Oběžné kolo	PPE/PS-GF20
Hřídel	nerezová ocel
Materiál těsnění na straně čerpadla	BQ1PFF
Materiál těsnění na straně motoru	NBR
Materiál těsnění	NBR
Materiál motoru	nerezová ocel

### Rozměry pro instalaci

Přípojka trubky na straně sání $D_N$	-
Přípojka trubky na výtlačku $D_N$	G 1¼

### Informace k umístění objednávky

Značka	Wilo
Název výrobku	Drain TMW 32/11-10M
Hmotnost netto cca <i>m</i>	6,9 kg
Číslo výrobku	4058060



## Datový list

### Hydraulické údaje

Maximální provozní tlak $P_N$	2 bar
Druh konstrukce oběžného kola	Otevřené vícekanálové oběžné kolo
Volný průchod oběžným kolem hydrauliky	10 mm
Max. ponor	3 m
Min. teplota média $T_{min}$	3 °C
Max. teplota média $T_{max}$	35 °C
Min. okolní teplota $T_{min}$	3 °C
Max. okolní teplota $T_{max}$	35 °C

### Údaje o motoru

Sítová přípojka	1~230 V, 50 Hz
Tolerance napětí	±10 %
Výkonnostní faktor $\cos \phi$	0.93
Jmenovitý výkon motoru $P_2$	0,55 kW
Příkon $P_{1 max}$	750 W
Jmenovitý proud $I_N$	3,6 A
Rozběhový proud $I$	9,8 A
Druh startu	Přímý online (DOL)
Jmenovité otáčky $n$	2900 1/min
Max. četnost spínání $t$	50 1/h
Izolační třída	F
Třída krytí	IP68
Provozní režim (ponořený)	S1
Provozní režim (vynořený)	S3-25%

### Kabel

Délka přívodního kabelu	30 m
Typ kabelu	H07RN-F
Kabelová konstrukce	3G1 mm <sup>2</sup>
Sítová zástrčka	CEE7/7 (Schuko)
Druh přívodního kabelu	Neodpojitelná

### Vybavení/funkce

Plovákový spínač	ano
Druh protiexplozní ochrany	-
Ochrana motoru	Dvojkov

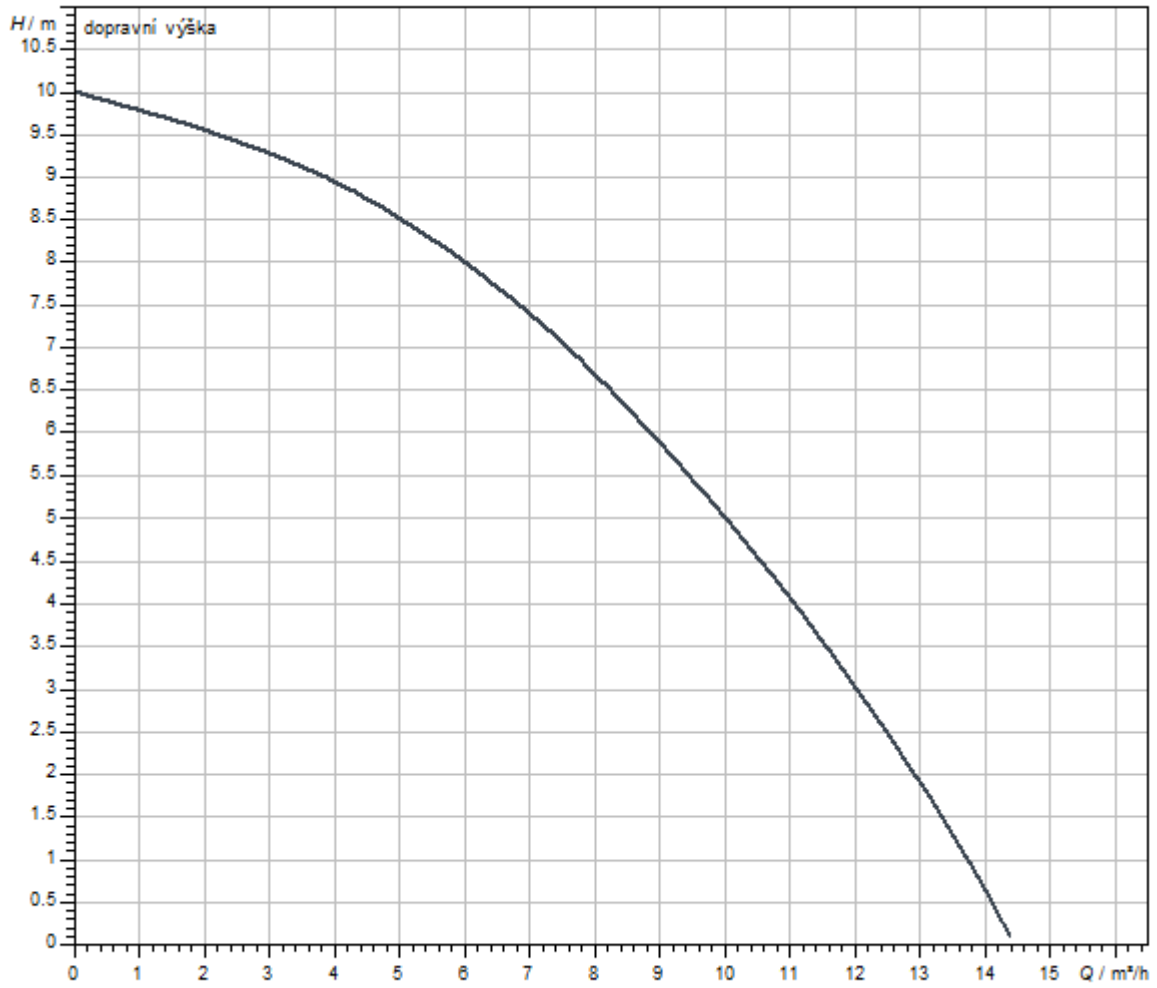
### Materiály

Skříň čerpadla	PP-GF30
Oběžné kolo	PPE/PS-GF20
Materiál těsnění na straně čerpadla	BQ1PFF
Materiál těsnění na straně motoru	NBR
Materiál těsnění	NBR
Materiál motoru	nerezová ocel

### Rozměry pro instalaci

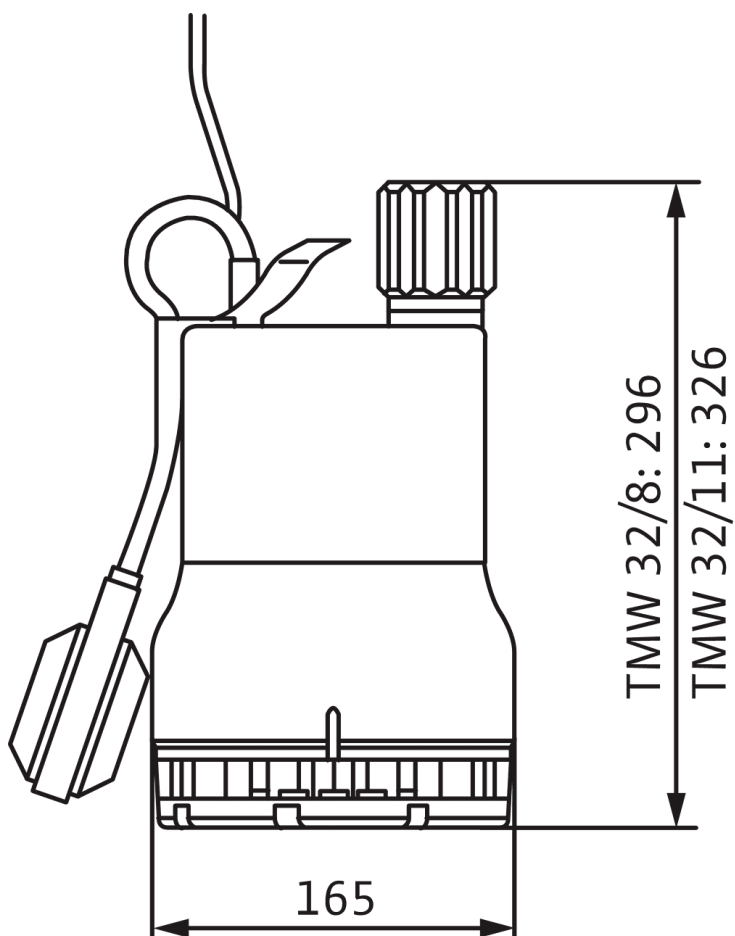
Přípojka trubky na výtlaku $DN_d$	G 1¼
-----------------------------------	------

### Charakteristiky



Rozměry a rozměrové výkresy

Wilo-Drain TMW 32



## Informace k objednávkám

## Údaje o výrobku

Značka	Wilo
Název výrobku	Drain TMW 32/11-30M
Číslo výrobku	4231961
Číslo EAN	4048482892856
Barva	zelená/černá
Minimální objem objednávky	1
Dostupnost na trhu	2018-12-31

## Rozměry a hmotnosti

Délka včetně obalu	195 mm
Délka <i>L</i>	165 mm
Výška včetně obalu	367 mm
Výška <i>H</i>	326 mm
Šířka včetně obalu	195 mm
Šířka <i>W</i>	165 mm
Hmotnost brutto cca <i>m</i>	9,6 kg
Hmotnost netto cca <i>m</i>	9,1 kg

## Balení

Počet na jednu vrstvu	1
Vlastnost balení	Prodejní obal
Druh balení	Karton
Počet na jednu paletu	1

## Text pro výběrová řízení

Ponorné čerpadlo pro stacionární a přenosnou instalaci v mokré jínce. Čerpadlo s vestavěným plovákovým spínačem pro plně automatický provoz.

Pro čerpání v domovních oblastech:

- > Odpadní voda bez obsahu fekálií
- > splaškových vod (s malým množstvím písku a šterku)

Čerpadlo na odpadní vodu s integrovanou vířivou hlavou (funkce Twister), otevřeným vícekanálovým oběžným kolem a vertikálním šroubovým spojením. Těleso

čerpadla, sací síto a oběžné kolo z kompozitního materiálu. 1~ motor (chlazení pláště) s integrovaným provozním kondenzátorem a automaticky spínací tepelnou ochranou motoru. Skříň motoru z nerezové oceli. Olejem naplněná těsnicí komora s dvojitým těsněním: na straně motoru je hřídelový těsnicí kroužek, na straně čerpadla mechanická ucpávka. Přívodní kabel s plovákovým spínačem a nainstalovanou zástrčkou (CEE 7/7).

### Údaje o výrobku

Druh konstrukce oběhového kola	Otevřené vícekanálové oběžné kolo
Volný průchod oběžným kolem hydrauliky	10 mm
Maximální provozní tlak $P_N$	2 bar
Max. ponor	3 m
teplota média $T$	3 °C
Max. teplota média, krátkodobě do 3 min. $T$	90 °C

### Údaje o motoru

Sítová přípojka	1~230 V, 50 Hz
Tolerance napětí	±10 %
Výkonnostní faktor $\cos \phi$	0.93
Jmenovitý výkon motoru $P_2$	0,55 kW
Příkon $P_{1\max}$	0,75 kW
Jmenovitý proud $I_N$	3,6 A
Druh startu	Přímý online (DOL)
Jmenovité otáčky $n$	2900 1/min
Max. četnost spínání $t$	50 1/h
Izolační třída	F
Třída krytí	IP68
Provozní režim (ponořený)	S1
Provozní režim (vynořený)	S3-25%

### Kabel

Délka přívodního kabelu	30 m
Typ kabelu	H07RN-F
Kabelová konstrukce	3G1 mm <sup>2</sup>
Sítová zástrčka	CEE7/7 (Schuko)
Druh přívodního kabelu	Neodpojitelná

### Vybavení/funkce

Plovákový spínač	ano
Druh protiexplozní ochrany	-
Ochrana motoru	Dvojkov

### Materiály

Skříň čerpadla	PP-GF30
Oběžné kolo	PPE/PS-GF20
Hřídel	nerezová ocel
Materiál těsnění na straně čerpadla	BQ1PFF
Materiál těsnění na straně motoru	NBR
Materiál těsnění	NBR
Materiál motoru	nerezová ocel

### Rozměry pro instalaci

Přípojka trubky na straně sání $D_N$	-
Přípojka trubky na výtlačku $D_N$	G 1½



### Informace k umístění objednávky

Značka	Wilo
Název výrobku	Drain TMW 32/11-30M
Hmotnost netto cca <i>m</i>	9,1 kg
Číslo výrobku	4231961



## Datový list

### Hydraulické údaje

Maximální provozní tlak $P_N$	2 bar
Druh konstrukce oběžného kola	Otevřené vícekanálové oběžné kolo
Volný průchod oběžným kolem hydrauliky	10 mm
Max. ponor	3 m
Min. teplota média $T_{min}$	3 °C
Max. teplota média $T_{max}$	35 °C
Min. okolní teplota $T_{min}$	3 °C
Max. okolní teplota $T_{max}$	35 °C

### Údaje o motoru

Sítová přípojka	1~230 V, 50 Hz
Tolerance napětí	±10 %
Výkonnostní faktor $\cos \phi$	0.93
Jmenovitý výkon motoru $P_2$	0,55 kW
Příkon $P_{1 max}$	750 W
Jmenovitý proud $I_N$	3,6 A
Rozběhový proud $I$	9,8 A
Druh startu	Přímý online (DOL)
Jmenovité otáčky $n$	2900 1/min
Max. četnost spínání $t$	50 1/h
Izolační třída	F
Třída krytí	IP68
Provozní režim (ponořený)	S1
Provozní režim (vynořený)	S3-25%

### Kabel

Délka přívodního kabelu	10 m
Typ kabelu	H07RN-F
Kabelová konstrukce	3G1 mm <sup>2</sup>
Sítová zástrčka	CEE7/7 (Schuko)
Druh přívodního kabelu	Neodpojitelná

### Vybavení/funkce

Plovákový spínač	ano
Druh protiexplozní ochrany	-
Ochrana motoru	Dvojkov

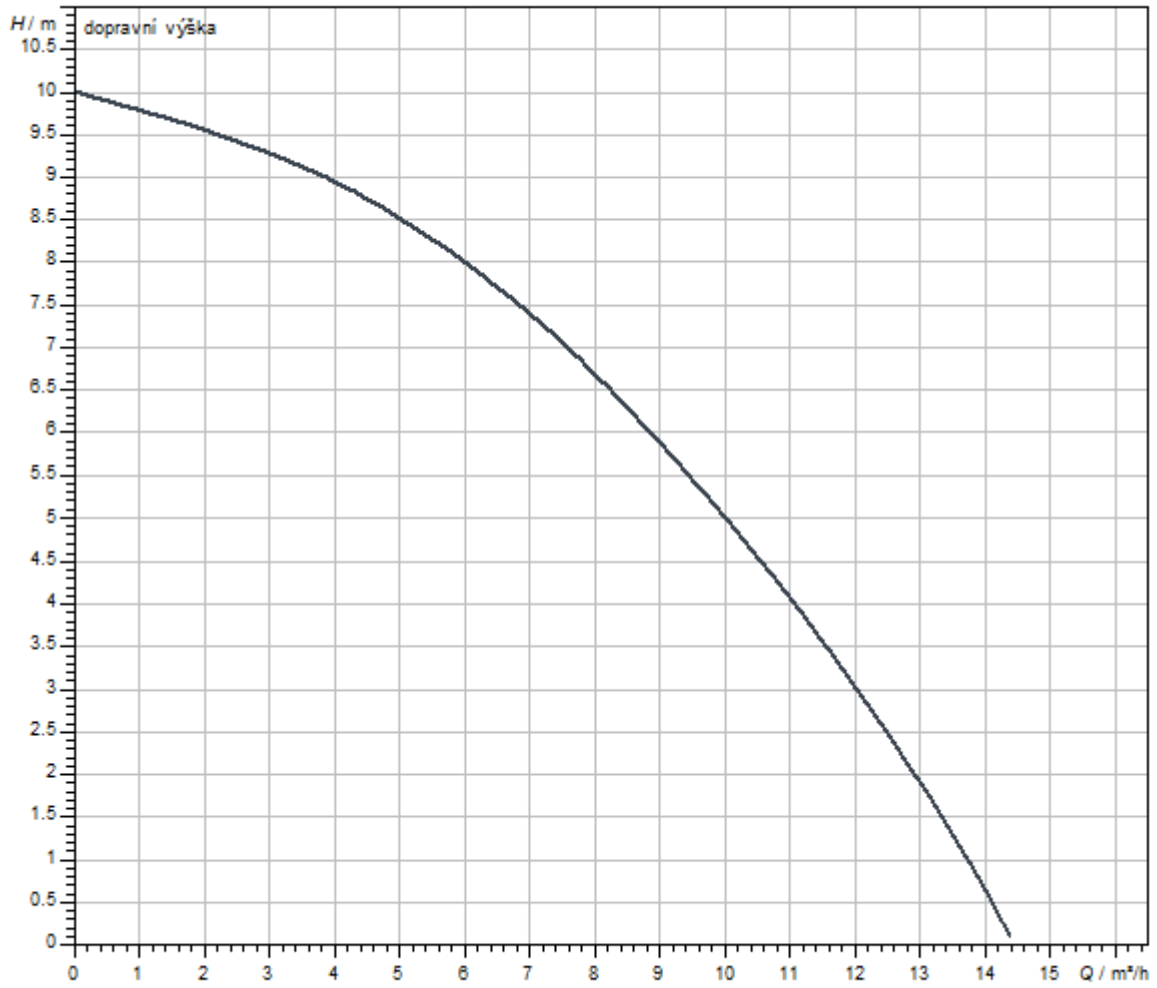
### Materiály

Skříň čerpadla	PP-GF30
Oběžné kolo	PPE/PS-GF20
Materiál těsnění na straně čerpadla	BQ1PFF
Materiál těsnění na straně motoru	NBR
Materiál těsnění	NBR
Materiál motoru	nerezová ocel

### Rozměry pro instalaci

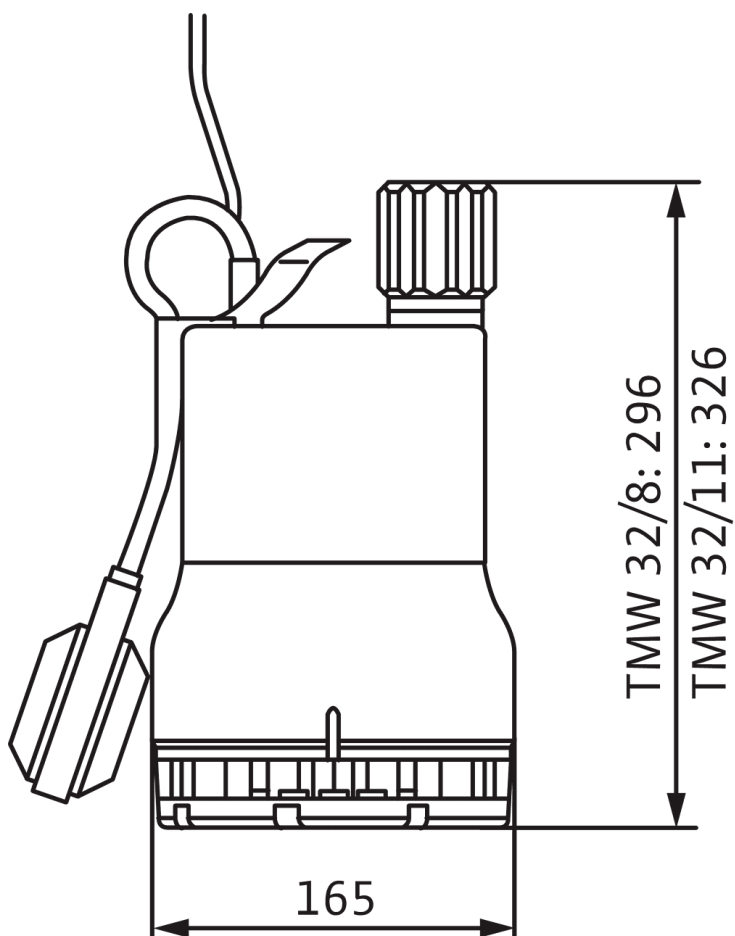
Přípojka trubky na výtlaču $DN_d$	G 1¼
-----------------------------------	------

Charakteristiky



Rozměry a rozměrové výkresy

Wilo-Drain TMW 32



## Informace k objednávkám

## Údaje o výrobku

Značka	Wilo
Název výrobku	Drain TMW 32/11HD
Číslo výrobku	4048715
Číslo EAN	4016322499541
Barva	zelená/černá
Minimální objem objednávky	1
Dostupnost na trhu	2010-01-01

## Balení

Počet na jednu vrstvu	1
Vlastnost balení	Prodejní obal
Druh balení	Karton
Počet na jednu paletu	1

## Rozměry a hmotnosti

Délka včetně obalu	195 mm
Délka <i>L</i>	165 mm
Výška včetně obalu	367 mm
Výška <i>H</i>	326 mm
Šířka včetně obalu	195 mm
Šířka <i>W</i>	165 mm
Hmotnost brutto cca <i>m</i>	7,2 kg
Hmotnost netto cca <i>m</i>	6,7 kg

## Text pro výběrová řízení

Ponorné čerpadlo pro stacionární a přenosnou instalaci v mokré jínce. Čerpadlo s vestavěným plovákovým spínačem pro plně automatický provoz.

Pro čerpání v domovních oblastech:

- > Odpadní voda bez obsahu fekálií
- > splaškových vod (s malým množstvím písku a šterku)

Čerpadlo na odpadní vodu s integrovanou vířivou hlavou (funkce Twister), otevřeným vícekanálovým oběžným kolem a vertikálním šroubovým spojením. Těleso

čerpadla, sací síto a oběžné kolo z kompozitního materiálu. 1~ motor (chlazení pláště) s integrovaným provozním kondenzátorem a automaticky spínací tepelnou ochranou motoru. Skříň a hřídel motoru jsou vyrobeny z vysoce kvalitní nerezové oceli (AISI 316L). Olejem naplněná těsnicí komora s dvojitém těsněním: na straně motoru je hřídelový těsnicí kroužek, na straně čerpadla mechanická ucpávka. Přívodní kabel s plovákovým spínačem a nainstalovanou zástrčkou (CEE 7/7).

## Údaje o výrobku

Druh konstrukce oběžného kola	Otevřené vícekanálové oběžné kolo
Volný průchod oběžným kolem hydrauliky	10 mm
Maximální provozní tlak $P_N$	2 bar
Max. ponor	3 m
teplota média $T$	3 °C
Max. teplota média, krátkodobě do 3 min. $T$	90 °C

## Údaje o motoru

Sítová přípojka	1~230 V, 50 Hz
Tolerance napětí	±10 %
Výkonnostní faktor $\cos \phi$	0.93
Jmenovitý výkon motoru $P_2$	0,55 kW
Příkon $P_{1\max}$	0,75 kW
Jmenovitý proud $I_N$	3,6 A
Druh startu	Přímý online (DOL)
Jmenovité otáčky $n$	2900 1/min
Max. četnost spínání $t$	50 1/h
Izolační třída	F
Třída krytí	IP68
Provozní režim (ponořený)	S1
Provozní režim (vynořený)	S3-25%

## Kabel

Délka přívodního kabelu	10 m
Typ kabelu	H07RN-F
Kabelová konstrukce	3G1 mm <sup>2</sup>
Sítová zástrčka	CEE7/7 (Schuko)
Druh přívodního kabelu	Neodpojitelná

## Vybavení/funkce

Plovákový spínač	ano
Druh protiexplozní ochrany	-
Ochrana motoru	Dvojkov

## Materiály

Skříň čerpadla	PP-GF30
Oběžné kolo	PPE/PS-GF20
Hřídel	nerezová ocel
Materiál těsnění na straně čerpadla	BQ1PFF
Materiál těsnění na straně motoru	NBR
Materiál těsnění	NBR
Materiál motoru	nerezová ocel

## Rozměry pro instalaci

Přípojka trubky na straně sání $D_Ns$	-
Přípojka trubky na výtlačku $D_Nd$	G 1¼

### Informace k umístění objednávky

Značka	Wilo
Název výrobku	Drain TMW 32/11HD
Hmotnost netto cca <i>m</i>	6,7 kg
Číslo výrobku	4048715

Pioneering for You

**wilo**

WILO SE  
Wilopark 1  
44263 Dortmund  
Germany  
T +49 231 4102-0  
F +49 231 4102-7363  
wilo@wilo.com  
www.wilo.com

More contact details at [www.wilo.com](http://www.wilo.com)