



Použitie

- Čerpadlo je určené na čerpanie čistej vody bez abrazívnych častíc
- Čerpanie vody zo studní a nádrží
- Vhodné pre menšie zavlažovacie systémy
- Vhodné pre zvýšenie tlaku tečúcej vody
- Vhodné pre domáce vodárne

Čerpadlo

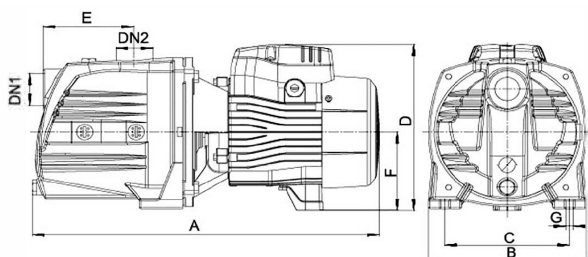
- Špeciálna antikorozívna úprava liatiny
- Nerezové obežné koleso
- Hriadeľ vyrobený z AISI 304
- Maximálna teplota čerpanej kvapaliny 35°C
- Maximálna okolitá teplota 40°C
- Maximálna sacia výška 9 m

Motor

- Napätie 230 V, 50 Hz
- Medené vinutie
- Vstavená tepelná ochrana
- Trieda izolácie: F
- Stupeň krytia: IPX4

Technické údaje

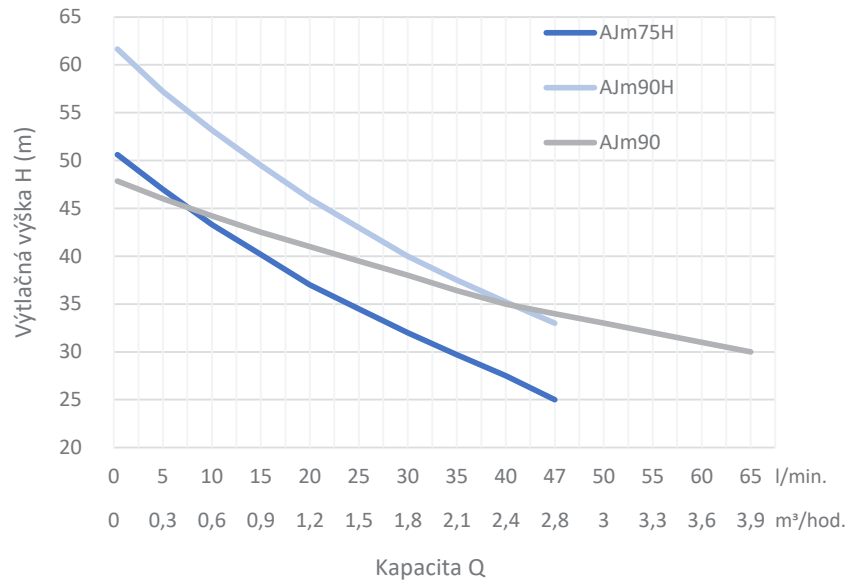
Model	Objednávacie číslo	Výkon		Q (m ³ /h)	0	0,3	0,6	0,9	1,2	1,5	1,8	2,1	2,4	2,8	3,0	3,3	3,6	3,9
		kW	HP	Q (l/min.)	0	5	10	15	20	25	30	35	40	47	50	55	60	65
AJM75H	ZB00050847	0,75	1,0	H (m)	51	47	43	40	37	34,5	32	30	27,5	25				
AJM90H	ZB00050848	0,9	1,2		62	57	53	49	46	43	40	37	35	33				
AJM90	ZB00050849	0,9	1,2		48	46	44	42,5	41	39,5	38	36	35	34	33	32	31	30



Rozmery

Model	DN 1-2	A (mm)	B (mm)	C (mm)	D (mm)	E (mm)	F (mm)	G (mm)
AJM75H	1/1"	418	190	150	212	113	100	10
AJM90H		418	190	150	212	113	100	10
AJM90		418	190	150	212	113	100	10

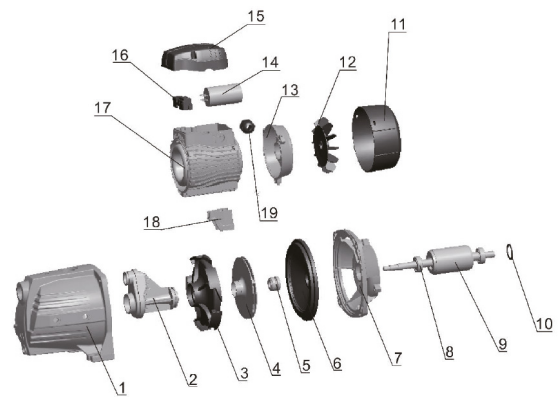
Hydraulická krivka výkonu



Rozložené diely čerpadla

Číslo	Časť
1	Telo čerpadla
2	Venturiho trubica
3	Difúzér
4	Obežné koleso
5	Mechanická upchávka
6	Držiak mechanickej upchávky
7	Konzola, predný ložiskový štít
8	Ložisko
9	Rotor s hriadeľom
10	Distančná podložka

Číslo	Časť
11	Kryt ventilátora
12	Vrtuľa ventilátora
13	Zadný ložiskový štít
14	Kondenzátor
15	Viečko svorkovnice
16	Svorkovnica
17	Statorový paket
18	Podpera
19	Káblková priechodka



Informácie o balení

Model	kg	L (mm)	W (mm)	H (mm)
AJM75H	15,5	450	215	245
AJM90H	16,45	450	215	245
AJM90	16,45	455	215	245

