



Použitie

- Čerpadlo je určené na čerpanie čistej vody bez abrazívnych častíc
- Čerpanie vody zo studní a nádrží
- Vhodné pre menšie zavlažovacie systémy

Čerpadlo

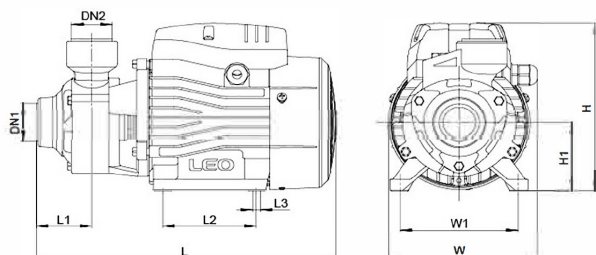
- Speciálna antikorozívna úprava liatiny
- Protiblokovací systém obežného kolesa
- Mosadzné obežné koleso
- Hriadel' vyrobený z AISI 304
- Maximálna teplota čerpanej kvapaliny 35°C
- Maximálna okolitá teplota 40°C
- Maximálna sacia výška 6 m

Motor

- Napätie 230 V, 50 Hz
- Medené vinutie
- Vstavaná tepelná ochrana
- Trieda izolácie: F
- Stupeň krytia: IPX4

Technické údaje

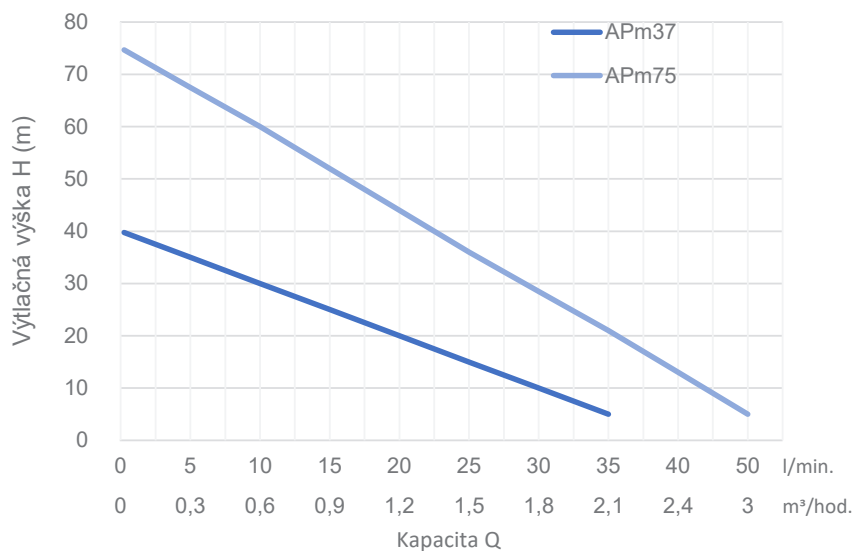
Model	Objednávacie číslo	Výkon		Q (m³/h)	0	0,3	0,6	0,9	1,2	1,5	1,8	2,1	2,4	3,0	3,6	
		kW	HP		Q (l/min.)	0	5	10	15	20	25	30	35	40	50	60
APM37	ZB00050850	0,37	0,5	H (m)	40	35	30	25	20	15	10	5				
APM75	ZB00050851	0,75	1,0		75	70	60	50	45	35	28	22	15	5		



Rozmery

Model	DN 1-2	L (mm)	W (mm)	H (mm)	L1 (mm)	L2 (mm)	L3 (mm)	W1 (mm)	H1 (mm)
APM37	1/1"	260	132	155	46,5	80	8,5	100	63
APM75		300	147	183	54,5	90	8,5	112	71

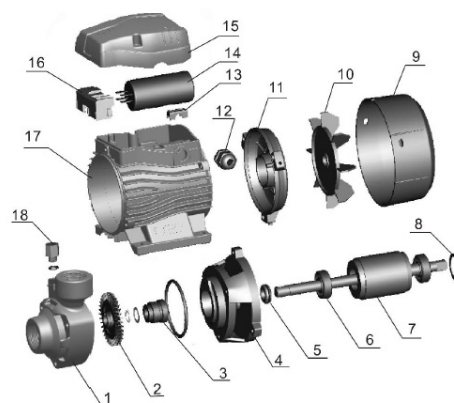
Hydraulická krivka výkonu



Rozložené diely čerpadla

Číslo	Časť
1	Telo čerpadla
2	Obežné koleso
3	Mechanická upchávka
4	Konzola, prední ložiskový štít
5	Odstrekovací krúžok
6	Ložisko
7	Rotor s hriadeľom
8	Distančná podložka
9	Kryt ventilátora
10	Vrtuľa ventilátora

Číslo	Časť
11	Ložiskový štít zadný
12	Priečodka
13	Káblková svorka
14	Kondenzátor
15	Viečko svorkovnice
16	Svorkovnica
17	Statorový paket
18	Zavodňovacia zátka



Informácie o balení

Model	kg	L (mm)	W (mm)	H (mm)
APM37	5,5	283	158	171
APM75	10,5	335	190	210

