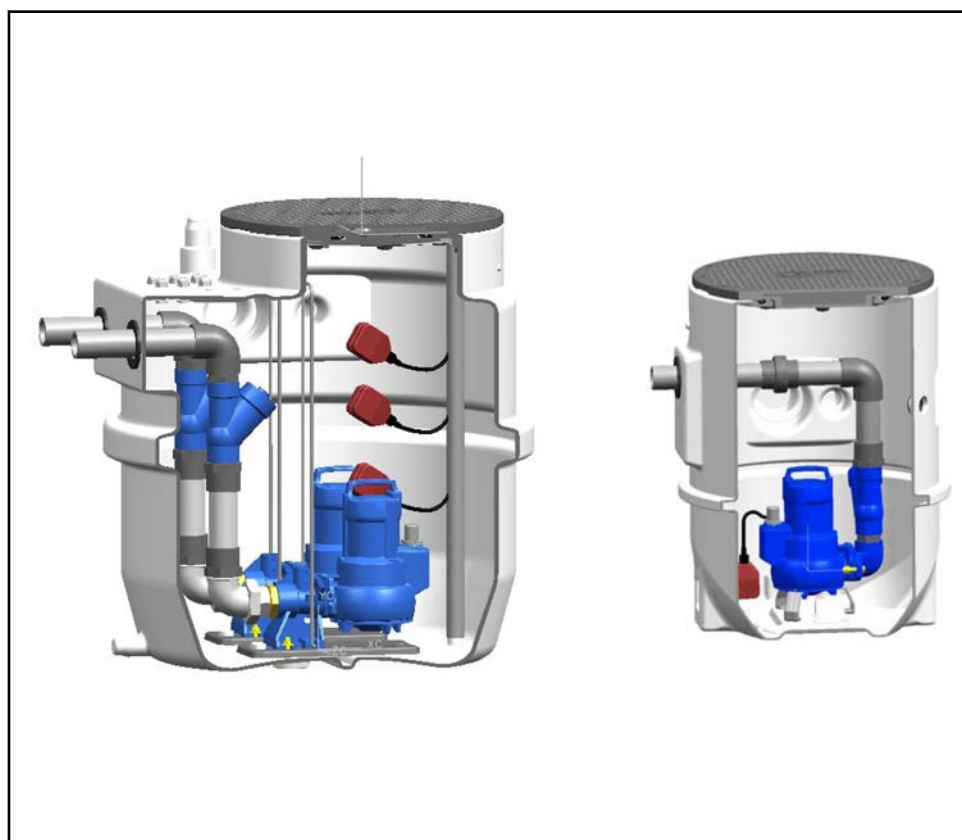


Automatická čerpací stanice na odpadní vodu

Evamatic-Box N

Typový list



Impressum

Typový list Evamatic-Box N

Všechna práva vyhrazena. Obsah návodu se bez písemného svolení výrobce nesmí dále šířit, rozmnožovat, upravovat ani poskytovat třetím osobám.

Obecně platí: technické změny vyhrazeny.

© KSB S.A.S, Gennevilliers (Paris), France 09.07.2014

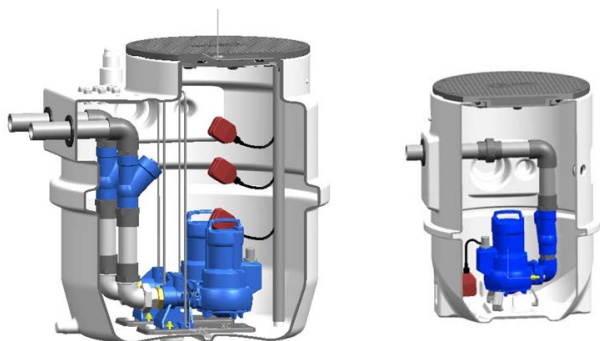
Obsah

Čerpací stanice na odpadní vodu	4
Čerpací stanice na domovní odpadní vodu	4
Evamatic-Box N	4
Hlavní oblasti používání	4
Čerpaná média	4
Provozní data	4
Označení	4
Konstrukční uspořádání	4
Konstrukce a funkce	6
Materiály	6
Výhody výrobku	6
Technické údaje	7
Charakteristiky	9
Evamatic-Box N; n = 2900 min ⁻¹ ; F-kolo	9
Evamatic-Box N; n = 2900 min ⁻¹ ; S-kolo	10
Rozměry	11
Evamatic-Box N 200 l	11
Evamatic-Box N 500 l	12
Rozsah dodávky	13
Příslušenství	14
Spínače	14
Spínače	14
Spínače	15
Spínače	15
Příslušenství čerpadla	16
Rozložená zobrazení se seznamem jednotlivých dílů	17
Evamatic-Box N 200 l – přenosná instalace – provedení s čerpadlem Ama-Porter	17
Evamatic-Box N 200 l – stacionární instalace – provedení s čerpadlem Ama-Porter	18
Evamatic-Box N 200 l – stacionární instalace – provedení s čerpadlem Amarex N S 32	19
Evamatic-Box N 500 l	20

Čerpací stanice na odpadní vodu

Čerpací stanice na domovní odpadní vodu

Evamatic-Box N



Hlavní oblasti používání

- Likvidace odpadní vody
- Automatické odvádění vody z budov a pozemků pod hladinou zpětného vzduší
- Odvodňovací zařízení
- Využívání dešťové vody

i V zemích, v nichž je pro vodu s obsahem fekálií předepsáno používat čerpadla s ochranou proti výbuchu, není použití tohoto čerpadla schváleno.

Čerpaná média

- Odpadní voda s fekáliemi
- Pevné složky s průchodností nečistot 45 až 60 mm
- Mírně znečištěná voda
- Znečištěná voda

Provozní data

Provozní vlastnosti

Parametr	Hodnota
Průtok	Q až 40 m ³ /h [11,0 l/s]
Dopravní výška	H do 21 m
Teplota čerpaného média	t max. 40 °C (v nepřetržitém provozu) max. 70 °C (max. 3–5 minut)

Označení

Příklad: Evamatic-Box N 2 501 E P M

Vysvětlení označení

Zkratka	Význam
Evamatic-Box N	Konstrukční řada
2	Počet čerpadel
	1 jedno čerpadlo 2 dvě čerpadla
501	Typ čerpadla
	32 Amarex NS 32 501 Ama-Porter
E	Verze motoru
	E Jednofázový střídavý motor D Trojfázový motor
P	Druh instalace
	P přenosná, instalace na třech patkách S stacionární, montáž na přírubovém kolenu
M	Stav při dodávce
	M Šachta, kompletní montáž K Šachta jako montážní sada

Konstrukční uspořádání

Konstrukční velikost

- Zařízení s jedním nebo se dvěma čerpadly
- Obsah nádrže 200, popř. 500 l
- Podle DIN EN 12050-1¹⁾
- Čerpadlová šachta z rázuvzdorného plastu pro nadúrovňovou i podúrovňovou instalaci
- Prodloužení šachty volitelně pro podúrovňovou instalaci, výška 300 mm
- Kryt s pachotěsným víkem
- Zpětný ventil integrovaný v dodaném potrubí

Druhy instalace

Evamatic-Box N 200 I

- Stacionární instalace
- Přenosná instalace

Evamatic-Box N 500 I

- Stacionární instalace

Pohon

- Jednofázový střídavý motor (230 V – 50 Hz), se zabudovaným teplotním spínačem
- Trojfázový asynchronní motor (400 V – 50 Hz), s přímým zapojením, krytím IP 68 (trvale ponořeno), tepelnou třídou F podle EN 60529 / IEC 529

Hřídelové těsnění

Strana pohonu

- Hřídelový těsnicí kroužek


Strana čerpadla

- Mechanická ucpávka nezávislá na směru otáčení s ekologickou olejovou předlohou


¹⁾ Čerpadlové šachty jsou absolutně pachotěsné. Byly úspěšně podrobeny zkoušce těsnosti se zkušebním tlakem 0,5 baru (podle normy DIN EN 12050-1).

Tvar oběžného kola

F-kolo (s volným průchodem)

	<p>Volné oběžné kolo (tvar oběžného kola F)</p>	<p>Použití pro tato čerpaná média: Čerpaná média s obsahem pevných částic, splétajících se příměsí a také plynových a vzduchových bublinek</p>
---	---	---

S-kolo (řezací zařízení)

	<p>Oběžné kolo s řezacím zařízením (tvar oběžného kola S)</p>	<p>Použití pro následující čerpaná média: Čerpaná média s hrubými a dlouhovláknými příměsí</p>
---	---	---

Uložení

- Ložiska namazaná tukem na celou dobu životnosti

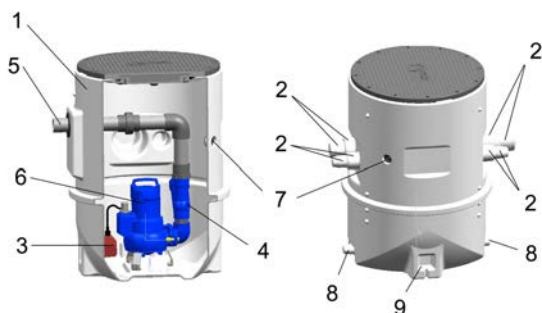
Automatizace

KSB doporučuje použití spínače LevelControl Basic 2. (Elektrické příslušenství dodávané volitelně).

Přípojky

- Strana přívodu: DN 50 / DN 70 / DN 100 / DN 150
- Výtlačný výstup: DN 50 / DN 65 k vyvrtání při dodávce jako montážní sada
- Vypouštění: DN 40 k vyvrtání

Konstrukce a funkce Evamatic-Box N 200 I



Průřez

1	Sběrná nádrž	2	Hrdlo pro přítok nebo odvzdušnění
3	Plovákový spínač	4	Zpětný kulový ventil
5	Výtlačné potrubí	6	Ponorné motorové čerpadlo
7	Kabelová průchodka pro elektrické přípojné vedení	8	Vypouštěcí hrdlo
9	Upevnění na dno		

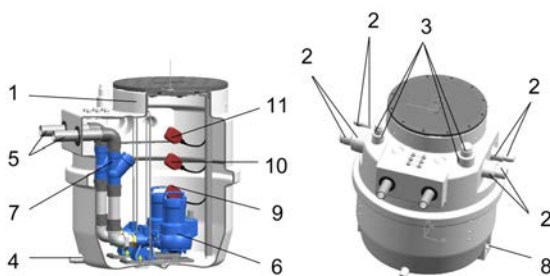
Provedení

Čerpací stanice se skládá z jedné odolné sběrné nádrže (1) s integrovaným ponorným motorovým čerpadlem (6), s jedním přítokovým hrdlem (2) a jedním odvzdušňovacím hrdlem (2) (8 možností na výběr) a s výtlačným potrubím (5).

Funkce

Čerpané médium přitéká do čerpací stanice přítokovým hrdlem (2) a shromažďuje se v plynotěsné a vodotěsné sběrné plastové nádrži nepropouštějící pachy (1). Jakmile plovákový spínač (3) detekuje určitou výšku hladiny, naběhne ponorné motorové čerpadlo (6) automaticky. Čerpané médium je odčerpáváno přes výtlačné potrubí, nad úroveň zpětného vzduť a odváděno do veřejné kanalizace. Jakmile je dosaženo určité minimální výšky hladiny a plovák (3) ji detekuje, ponorné motorové čerpadlo (6) se automaticky vypne.

Evamatic-Box N 500 I



Průřez

1	Sběrná nádrž	2	horizontální hrdlo pro přítok nebo odvzdušnění
3	vertikální hrdlo pro přítok nebo odvzdušnění	4	Vypouštěcí hrdlo
5	Výtlačná potrubí	6	Ponorná motorová čerpadla
7	Zpětné kuličkové ventily	8	Upevnění na dno

9	Plovákový spínač čerpadla 1 zap a čerpadla 1 a 2 vyp	10	Plovákový spínač čerpadla 2 zap
11	Alarm plovákového spínače		

Provedení

Čerpací stanice se skládá z jedné odolné sběrné nádrže (1) se dvěma integrovanými ponornými motorovými čerpadly (6), s jedním horizontálním (2) nebo vertikálním (3) přítokovým hrdlem, jedním horizontálním (2) nebo vertikálním (3) odvzdušňovacím hrdlem (12 možností na výběr) a se dvěma výtlačnými potrubími (5).

Funkce

Čerpané médium přitéká do čerpací stanice sacím hrdlem (2) nebo (3) a shromažďuje se v plynotěsné a vodotěsné sběrné plastové nádrži nepropouštějící pachy (1). Jakmile plovákový spínač (9) detekuje určitou výšku hladiny, naběhne první ponorné motorové čerpadlo (6) automaticky. Čerpané médium je odčerpáváno přes výtlačné potrubí, nad úroveň zpětného vzduť a odváděno do veřejné kanalizace. Jestliže plovákový spínač (10) i přes provoz jednoho čerpadla detekuje další stoupající výšku hladiny, naběhne druhé ponorné motorové čerpadlo (6) automaticky. Jakmile je dosaženo určité minimální výšky hladiny a plovákový spínač (9) ji detekuje, obě čerpadla se automaticky vypnou. Plovákový spínač (11) je alarmový plovákový spínač, který musí být připojen k alarmovému spínači pro akustický nebo optický alarmový výstup (KSB nabízí volitelné alarmové přístroje).

Materiály

- Jednodílná těsná čerpadlová šachta z polyethylenu
- Potrubí z PVC

Výhody výrobku

- Automatický provoz čerpadla prostřednictvím řízení
- Jednoduchá instalace, montáž na podlahu nebo podúrovňová instalace
- Snadná montáž a demontáž čerpadla do šachty a ze šachty díky velkodoménovanému šachetnímu poklopu
- Flexibilní uspořádání díky četným možnostem připojení
- Snadno přístupné plovákové spínače díky upevnění na demontovatelné tyči, patentovaný systém (Evamatic-Box N 500 I)
- Neucpávají se hydraulika díky oběžnému kolu s volným průchodem/oběžnému kolu s řezákem

Technické údaje

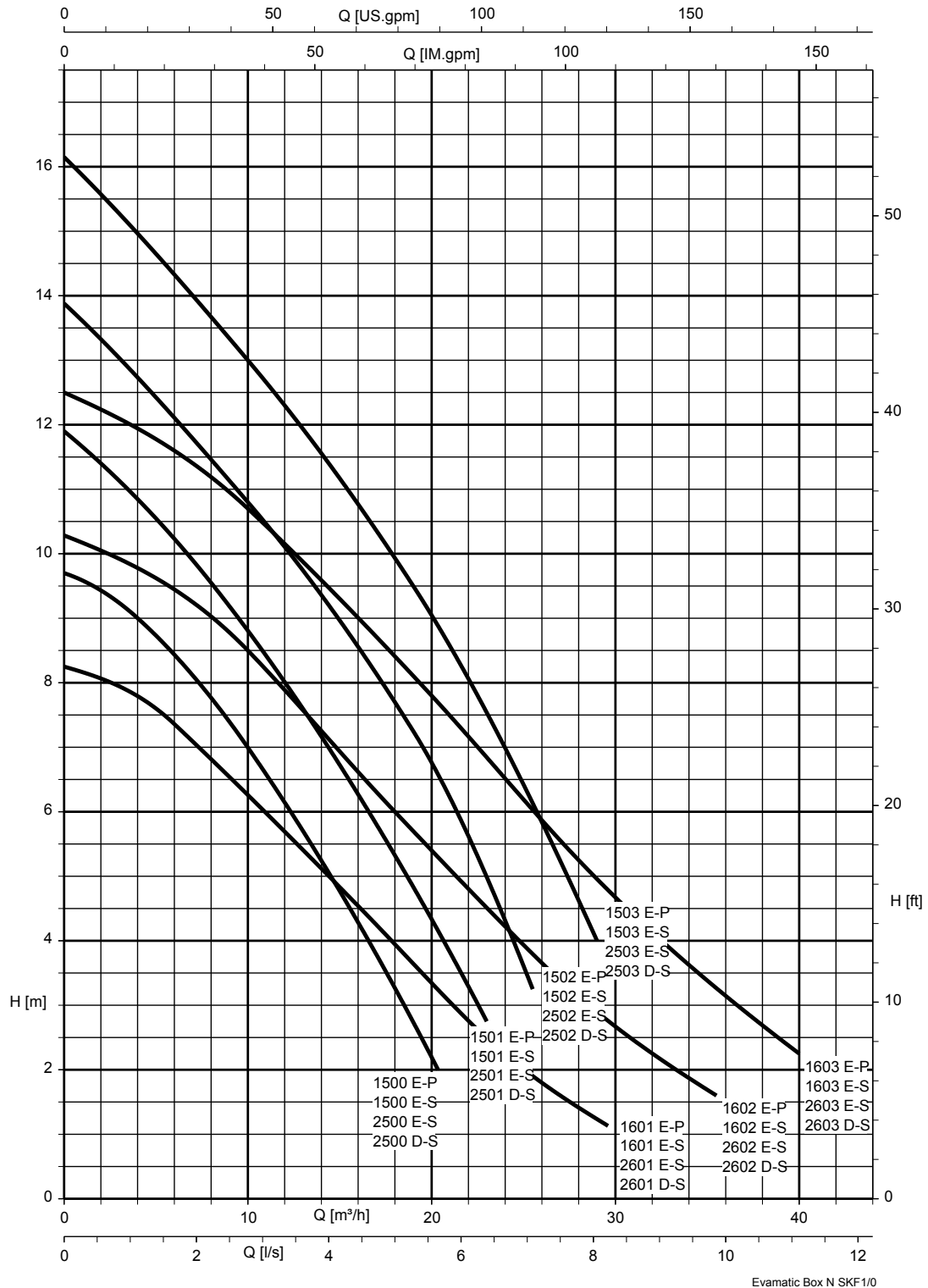
Evamatic-Box N

Název	F-kolo	S-kolo	Průchodnost nečistot	P	1~ 230 V	3~ 400 V	Č. mat.	[kg]
			[mm]		[kW]	[A]		
Přenosná instalace (Evamatic-Box N 200 l, jako montážní sada)								
1500 E-P	X	-	45	0,55	5,0	-	39023380	54
1501 E-P	X	-	45	0,75	6,0	-	39023381	54
1502 E-P	X	-	45	1,10	8,2	-	39023382	54
1503 E-P	X	-	45	1,10	8,2	-	39023383	54
1601 E-P	X	-	60	0,75	6,0	-	39023384	64
1602 E-P	X	-	60	1,10	8,2	-	39023385	64
1603 E-P	X	-	60	1,10	8,2	-	39023386	64
1545 EB-P	-	X	-	1,10	8,2	-	39023387	57
Stacionární instalace (Evamatic-Box N 200 l, jako montážní sada)								
1500 E-S-K	X	-	45	0,55	5,0	-	39023388	70
1501 E-S-K	X	-	45	0,75	6,0	-	39023389	70
1502 E-S-K	X	-	45	1,10	8,2	-	39023390	70
1503 E-S-K	X	-	45	1,10	8,2	-	39023391	70
1601 E-S-K	X	-	60	0,75	6,0	-	39023392	83
1602 E-S-K	X	-	60	1,10	8,2	-	39023393	83
1603 E-S-K	X	-	60	1,10	8,2	-	39023394	83
1545 EB-S-K	-	X	-	1,10	8,2	-	39023395	73
Stacionární instalace (Evamatic-Box N 200 l, kompletní montáž)								
1500 E-S-M	X	-	45	0,55	5,0	-	39023561	70
1501 E-S-M	X	-	45	0,75	6,0	-	39023541	70
1502 E-S-M	X	-	45	1,1	8,2	-	39023542	70
1503 E-S-M	X	-	45	1,1	8,2	-	39023632	70
1601 E-S-M	X	-	60	0,75	6,0	-	39023598	83
1602 E-S-M	X	-	60	1,1	8,2	-	39023633	83
1603 E-S-M	X	-	60	1,1	8,2	-	39023634	83
1545 EB-S-M	-	X	-	1,1	8,2	-	39023635	73
132U D-S-M	-	X	6	1,5	-	3,4	39023840	70
Stacionární instalace (Evamatic-Box N 500 l, jako montážní sada)								
2500 E-S-K	X	-	45	0,55	5,0	-	39023396	110
2501 E-S-K	X	-	45	0,75	6,0	-	39023397	110
2502 E-S-K	X	-	45	1,10	8,2	-	39023398	110
2503 E-S-K	X	-	45	1,10	8,2	-	39023399	110
2601 E-S-K	X	-	60	0,75	6,0	-	39023400	122
2602 E-S-K	X	-	60	1,10	8,2	-	39023401	122
2603 E-S-K	X	-	60	1,10	8,2	-	39023402	122
2500 D-S-K	X	-	45	0,55	-	2,3	39023404	110
2501 D-S-K	X	-	45	0,75	-	2,8	39023405	110
2502 D-S-K	X	-	45	1,10	-	3,0	39023406	110
2503 D-S-K	X	-	60	1,50	-	3,5	39023407	110
2601 D-S-K	X	-	60	0,75	-	2,8	39023408	122
2602 D-S-K	X	-	60	1,10	-	3,0	39023409	122
2603 D-S-K	X	-	60	1,50	-	3,5	39023410	122
2545 EB-S-K	-	X	-	1,10	8,2	-	39023403	117
2545 D-S-K	-	X	-	1,50	-	3,5	39023411	114
Stacionární instalace (Evamatic-Box N 500 l, kompletní montáž)								
2500 E-S-M	X	-	45	0,55	5,0	-	39023595	110
2501 E-S-M	X	-	45	0,75	6,0	-	39023544	110
2502 E-S-M	X	-	45	1,1	8,2	-	39023545	110
2503 E-S-M	X	-	45	1,1	8,2	-	39023636	110
2601 E-S-M	X	-	60	0,75	6,0	-	39023600	122
2602 E-S-M	X	-	60	1,1	8,2	-	39023637	122
2603 E-S-M	X	-	60	1,1	8,2	-	39023638	122
2500 D-S-M	X	-	45	0,55	-	2,3	39023596	110
2501 D-S-M	X	-	45	0,75	-	2,8	39023546	110
2502 D-S-M	X	-	45	1,1	-	3	39023547	110
2503 D-S-M	X	-	45	1,5	-	3,5	39023639	110
2601 D-S-M	X	-	60	0,75	-	2,8	39023601	122
2602 D-S-M	X	-	60	1,1	-	3	39023642	122
2603 D-S-M	X	-	60	1,5	-	3,5	39023643	122

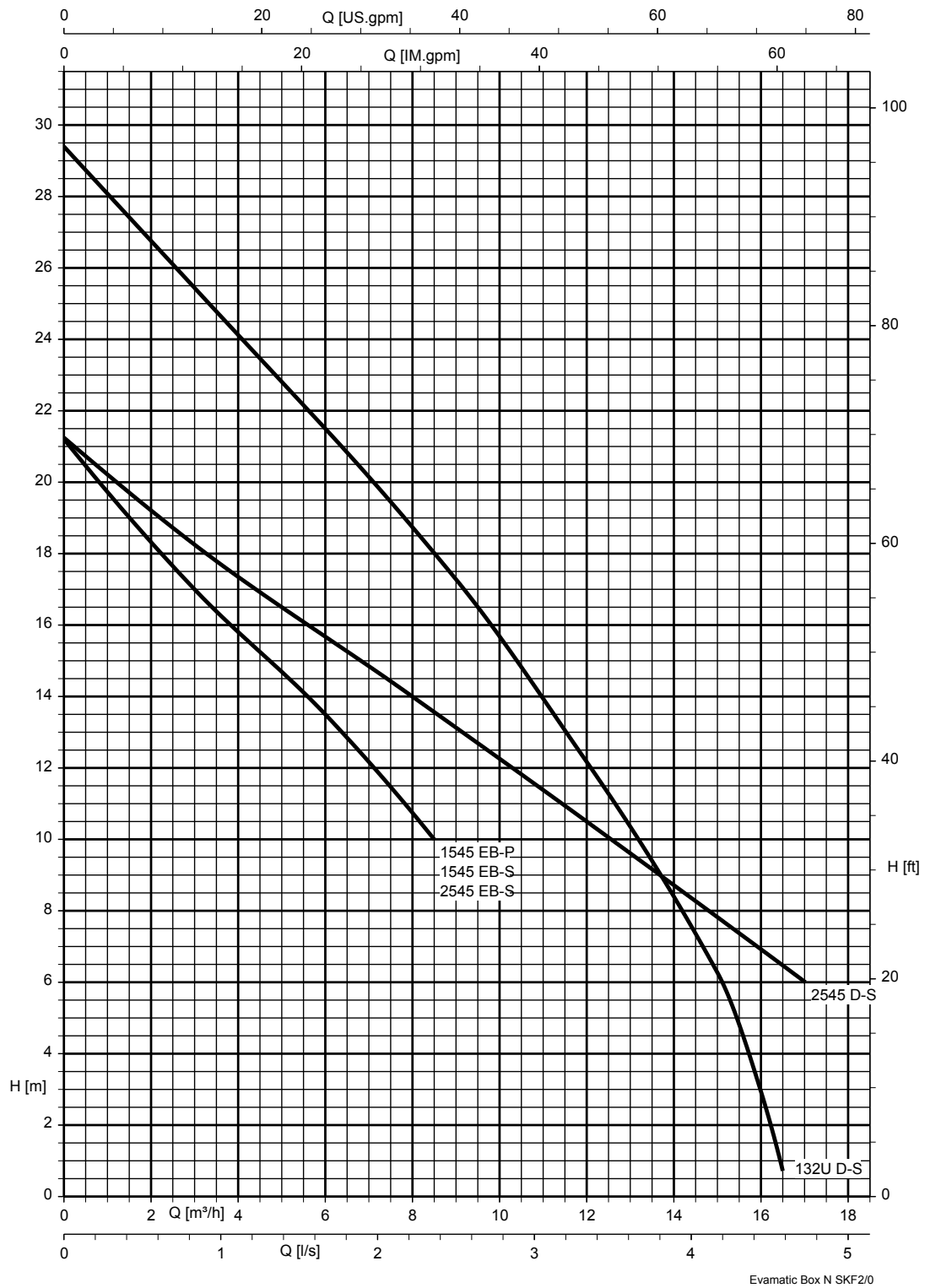
Název	F-kolo	S-kolo	Průchodnost nečistot	P	1~ 230 V	3~ 400 V	Č. mat.	[kg]
			[mm]	[kW]	[A]	[A]		
2545 EB-S-M	-	X	-	1,1	8,2	-	39023640	117
2545 D-S-M	-	X	-	1,5	-	3,5	39023641	114

Charakteristiky

Evamatic-Box N; $n = 2900 \text{ min}^{-1}$; F-kolo

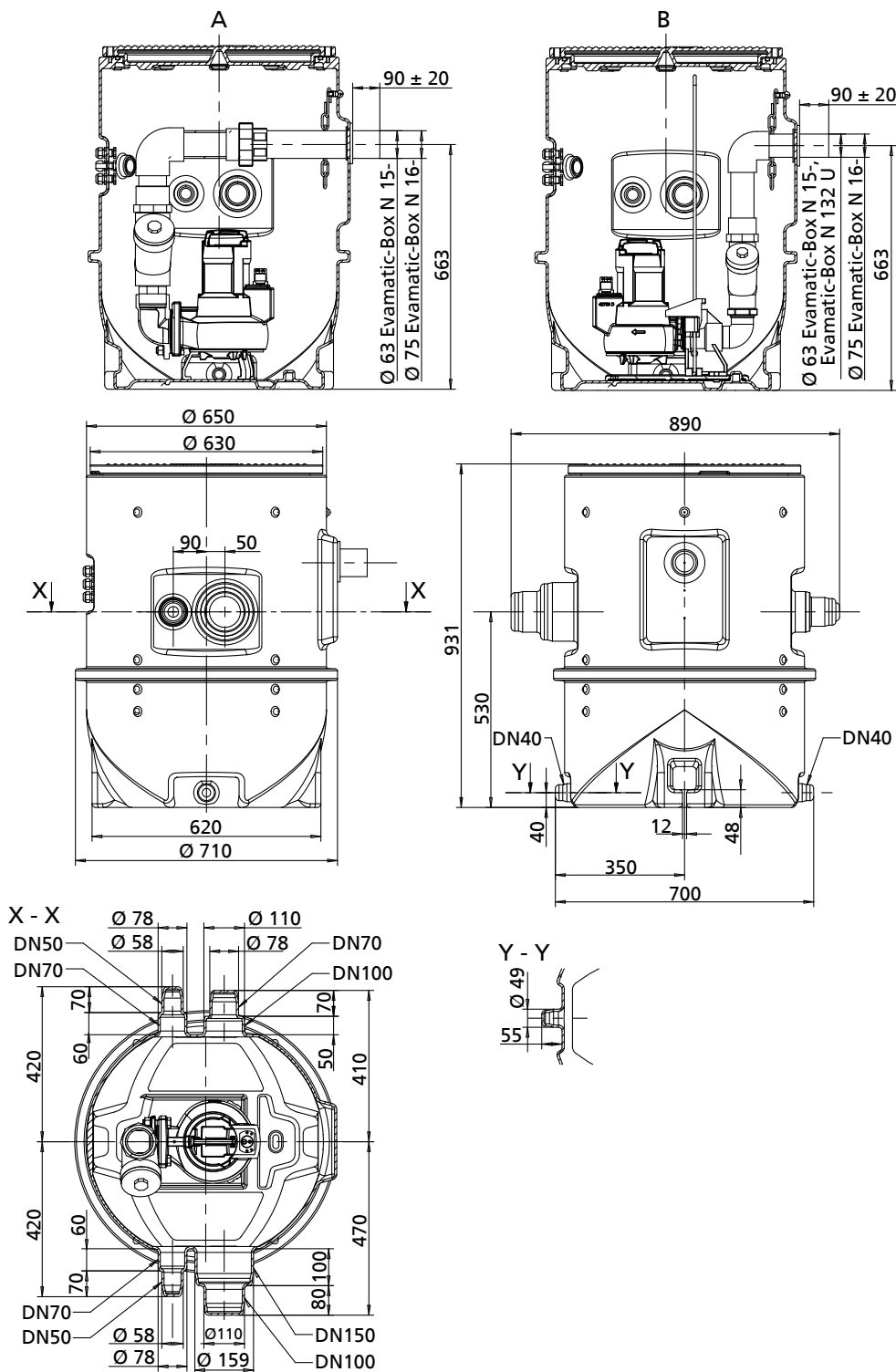


Evamatic-Box N; $n = 2900 \text{ min}^{-1}$; S-kolo



Rozměry

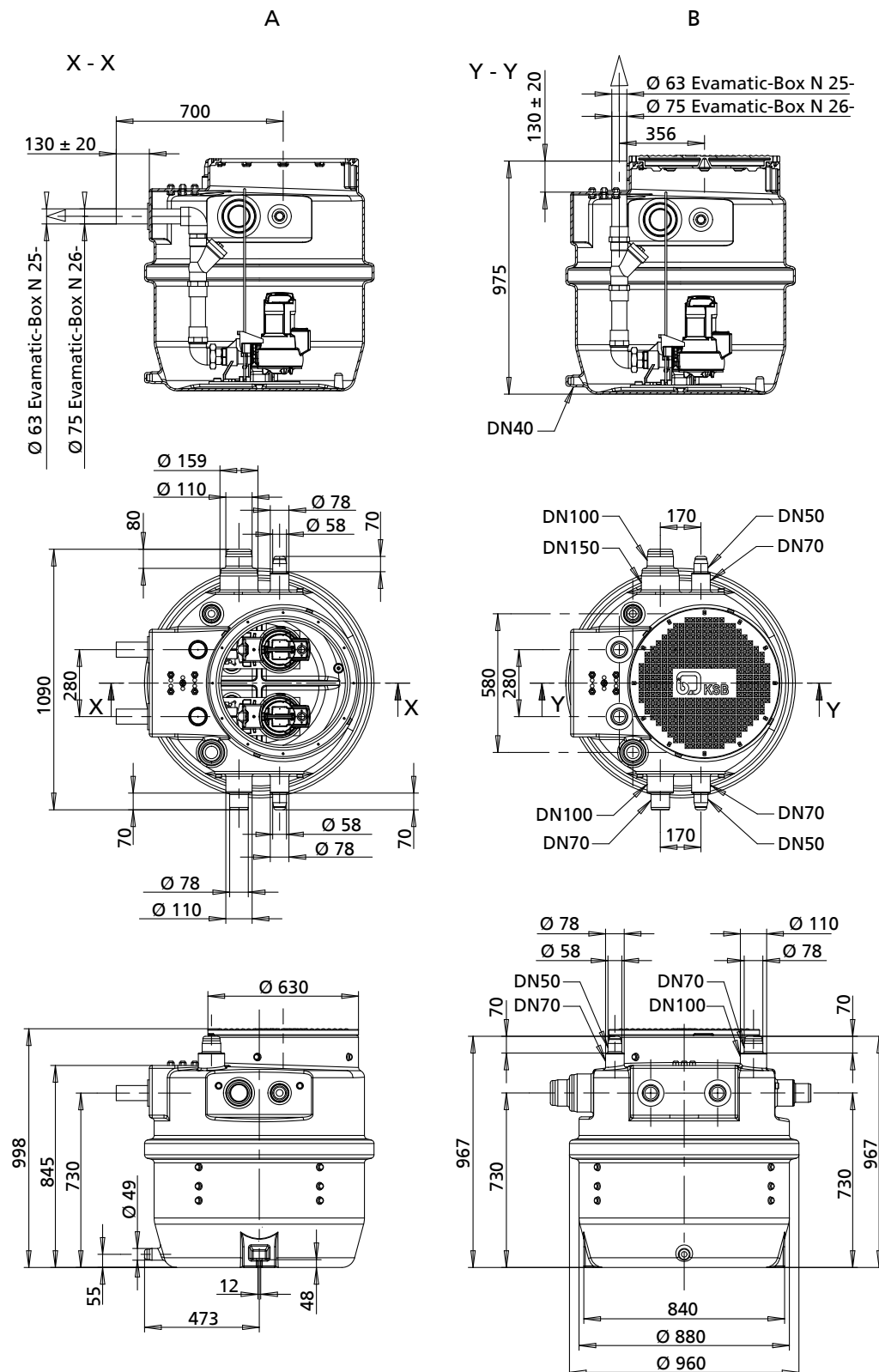
Evamatic-Box N 200 I



Kótovaný výkres Evamatic-Box N 200 I

A	Přenosná instalace	B	Stacionární instalace
---	--------------------	---	-----------------------

Evamatic-Box N 500 I



Tabulka rozměrů Evamatic-Box N 500 I, stacionární instalace

A	Výstup výtlačného potrubí horizontální	B	Výstup výtlačného potrubí vertikální
---	--	---	--------------------------------------

Rozsah dodávky

Podle provedení jsou součástí dodávky následující položky:

Evamatic-Box N 200 I s čerpadlem v přenosné instalaci (dodává se jako montážní sada)

- Nádobu 200 l, víko se šrouby a těsněním
- Kompletní výtlačné potrubí se zpětným kulovým ventilem a těsněním
- Ponorné motorové čerpadlo Ama-Porter v jednofázovém provedení s plovákovým spínačem
- Zvedací řetěz z nerezové oceli 1.4401
- Kabelová průchodka pro elektrické připojovací vedení
- S hákem z nerezové oceli 1.4571

Evamatic-Box N 200 I s čerpadlem ve stacionární instalaci (dodává se jako montážní sada)

- Nádobu 200 l, víko se šrouby a těsněním
- Kompletní patka se základovou deskou z litiny, držákem čerpadla, vodicím těmenem a šrouby
- Kompletní horizontální výtlačné potrubí DN 50 / DN 65 se zpětným kulovým ventilem a těsněním
- Ponorné motorové čerpadlo Ama-Porter v jednofázovém provedení s plovákovým spínačem
- Zvedací řetěz z nerezové oceli 1.4401
- Kabelová průchodka pro elektrické připojovací vedení
- S hákem z nerezové oceli 1.4571

Evamatic-Box N 200 I s čerpadlem ve stacionární instalaci (dodává se kompletně smontované)

- Základová deska s patkou, vodicím těmenem a výtlačným potrubím, kompletně smontované
- Čerpadlo Ama-Porter v jednofázovém provedení s plovákovým spínačem nebo čerpadlem Amarex N S32 v trojfázovém provedení s plovákovým spínačem, namontovaným na patce
- Elektrický připojovací kabel
- Kabelová zátka, popř. šroubení PG
- Zvedací řetěz z nerezové oceli 1.4401
- Víko je namontované a provizorně upevněné 2 šrouby, ostatních 10 šroubů se nachází v sáčku uvnitř šachty
- 8 možných hrdel čerpadla k vyvrtání od DN 50 do DN 150 pro nátok nebo odvodu
- 1 hrdlo čerpadla DN 40 k vyvrtání pro vypouštění

Evamatic-Box N 500 I s horizontálním nebo vertikálním výstupem výtlačného potrubí a čerpadly ve stacionární instalaci (dodává se jako montážní sada)

- Nádobu 500 l, víko se šrouby a těsněním
- Dvě kompletní patky se základovou deskou z litiny, držákem čerpadla, vodicím těmenem a šrouby
- Dvě kompletní výtlačná potrubí se zpětným kulovým ventilem a těsněním (dodané výtlačné potrubí je vhodné pro horizontální nebo vertikální výstup)
- Dvě ponorná motorová čerpadla Ama-Porter v jednofázovém nebo trojfázovém provedení
- Dva zvedací řetězy z nerezové oceli 1.4401
- Pět šroubovacích průchodek PG pro protažení obou elektrických připojovacích vedení čerpadel a tří kabelů plovákového spínače
- Tři plovákové spínače, upevněné na demontovatelné tyči k montáži do šachty. Uspořádání plovákových spínačů je nastaveno ze závodu.

- S hákem z nerezové oceli 1.4571 (pro každé čerpadlo)

Evamatic-Box N 500 I s horizontálním výstupem výtlačného potrubí a čerpadly ve stacionární instalaci (dodává se kompletně smontované)

- Základové desky s patkami, vodicími těmeny a horizontálními výtlačnými potrubími, kompletně smontované
- Čerpadla namontovaná na patkách
- Elektrický připojovací kabel
- Tyč pro plováky
- Kabelové spony
- Šroubovací průchodky PG
- Zvedací řetězy
- Víko je namontované a provizorně upevněné 2 šrouby, ostatních 10 šroubů se nachází v sáčku uvnitř šachty
- 12 možných hrdel čerpadla k vyvrtání od DN 50 do DN 150 pro nátok nebo odvodu
- 1 hrdlo čerpadla DN 40 k vyvrtání pro vypouštění





Příslušenství

Další potřebné příslušenství lze objednat prostřednictvím prodejce.

- Mezikus na vyrovnání výšky, výška 300 mm
- Šoupátko DN 50 a 65 z litiny nebo PVC
- Kabelové spojky pro připojení vedení uvnitř šachty
- Spínač pro Evamatic-Box N 200 I, jen pro čerpací stanici s čerpadlem Amarex N S32 v trojfázovém provedení
- Spínač pro Evamatic-Box N 500 I
- Alarmový plovákový spínač pro Evamatic-Box N 200 I (k připojení na alarmový spínač)
- Alarmový spínač pro Evamatic-Box N 200 I
- Zvukově izolační podložky
- Přechodky (rozšíření nebo redukce)

Příslušenství

Spínače
200 l

Pol.	Název	1~		Mat.-Nr.	[kg]
		1500 E 1501 E 1601 E	1502 E 1503 E 1602 E 1603 E 1545 EB		
 E50	AS 0 Bzučák / spínací vstup	X	X	29128401	0,5
E51	AS 2 Bzučák / spínací vstup, Závislé na síti s beznapětovým signálním kontaktem	X	X	29128422	0,5
E52	AS 4 Bzučák / spínací vstup, Nezávislé na síti s beznapětovým signálním kontaktem / nárazovým dobíjením akumulátoru a samonabíjecím napájecím zdrojem (pro 5 hodin provozu při výpadku sítě)	X	X	29128442	0,5
 E 60	Plovákový spínač s volným koncem kabelu (pracovní kontakt) 10 m	X	X	39023446	1,5
	8 zvukově izolačních podložek z přírodního kaučuku samolepicích pro montáž na dno šachty	X	X	18078943	0,02
	Potrubní adaptér, EPDM / ušlechtilá ocel, PN 05 k připojení přívodních a odvodušňovacích potrubí nejrůznějších vnějších průměrů				
P9	DN 70 pro vnější průměr potrubí 53–63 mm	X	X	01313530	0,263
	DN 100 pro vnější průměr potrubí 53–63 mm	X	X	39023452	0,5
	DN 100 pro vnější průměr potrubí 75–89 mm	X	X	39023453	0,5

Spínače

 Platí pouze pro Francii! Evamatic-Box N 132 U-D

Pol.	Název	400 V	Typ	I [A]	3~	Č. mat.	[kg]
E30 E31	Spínač pro zařízení s jedním čerpadlem, IP54, LevelControl Basic 2 V souladu s NF C 15-100 Přímý rozběhS přepínačem režimů ruční-0-automatika Kontrolky a ovládací panel Alarm vysoké hladiny Integrovaný alarm 85 dB(A) Počítadlo provozních hodin / počtu sepnutí každého čerpadla Měření napětí, kontrola fází Beznapětový kontakt pro souhrnné chybové hlášení Volitelně záložní akumulátorový alarm, nezávislý na síti Pro plovákový spínač nebo snímač 4–20 mA, s hlavním vypínačem, 400 x 278 x 120 mm	X	BC1 400 DFNO 040 02	2,5 - 4,0	X	19073878	4,5

Spínače
500 I

Platí pro všechny země kromě Francie!

	Pol.	Název	230 V	400 V	Typ	I [A]	1~		3~		Č. mat.	[kg]
							2500 E 2501 E 2601 E	2502 E 2503 E 2602 E 2603 E 2545 EB	2500 D	2501 D 2502 D 2503 D 2601 D 2602 D 2603 D 2545 D		
	E30	Spínač pro zařízení se dvěma čerpadly, IP54, LevelControl Basic 2 Pro plovákový spínač nebo snímač 4–20 mA, volitelně s hlavním vypínačem, 400 x 278 x 120 mm	X	-	BC2 230 ^{DFNO} 100	až 10	X	X	-	-	19073774	4,7
			-	X	BC2 400 ^{DFNO} 025	1,6 - 2,5	-	-	X	-	19073776	4,7
			-	X	BC2 400 ^{DFNO} 040	2,5 - 4,0	-	-	-	X	19073777	4,7




Spínače
500 I

Platí pouze pro Francii!

	Pol.	Název	230 V	400 V	Typ	I [A]	1~		3~		Č. mat.	[kg]
							2500 E 2501 E 2601 E	2502 E 2503 E 2602 E 2603 E 2545 EB	2500 D	2501 D 2502 D 2503 D 2601 D 2602 D 2603 D 2545 D		
	E 30	Spínač pro zařízení se dvěma čerpadly, IP54, LevelControl Basic 2 V souladu s NF C 15-100 Spínání ve špičce Přímý rozběh S přepínačem režimů ruční-0-automatika Kontrolky a ovládací panel Alarm vysoké hladiny Integrovaný alarm 85 dB(A) Počítadlo provozních hodin / počtu sepnutí čerpadla Měření napětí, kontrola fází Beznapěťový kontakt pro souhrnné chybové hlášení Volitelně záložní akumulátorový alarm, nezávislý na síti Hlavní vypínač 400 x 278 x 120 mm Pro plovákový spínač nebo snímač 4–20 mA,	X	-	BC2 230 ^{DFNM} 063 02	4,0 - 6,3	X	-	-	-	19073884	4,7
			X	-	BC2 230 ^{DFNM} 100 02	6,0 - 10,0	-	X	-	-	19073885	4,7

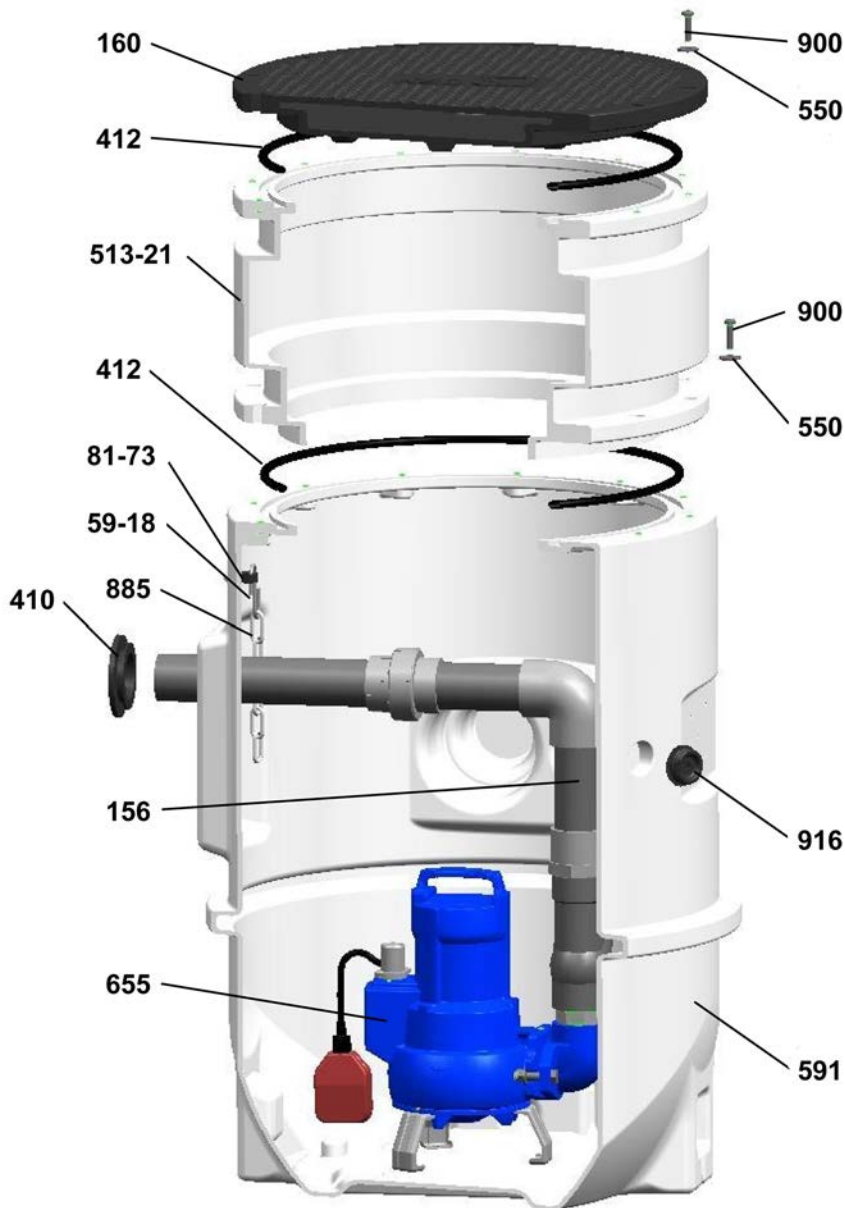
	Pol.	Název	230 V	400 V	Typ	I [A]	1~		3~		Č. mat.	[kg]
							2500 E 2501 E 2601 E	2502 E 2503 E 2602 E 2603 E 2545 EB	2500 D	2501 D 2502 D 2503 D 2601 D 2602 D 2603 D 2545 D		
		volitelně s hlavním vypínačem, 400 × 278 × 120 mm	-	X	BC2 400 ^{DFNO} 025 02	1,6 - 2,5	-	-	X	-	19073887	4,7
			-	X	BC2 400 ^{DFNO} 040 02	2,5 - 4,0	-	-	-	X	19073888	4,7

Příslušenství čerpadla

	Pol.	Název	Připojení	Mat.-Nr.	[kg]
	P14	Ruční membránové čerpadlo LA, šedá litina	Rp 1 1/2	00520485	12
		Uzavírací šoupátko z PVC	DN 50 DN 65	39017886 39018149	0 2,1
		Kabelová spojka, IP 68 k upevnění na poklop pro připojení čerpadel/plovákových spínačů uvnitř čerpadlové šachty jedna kabelová spojka pro každý kabel			
		Pro Ama-Porter F s jednofázovým střídavým motorem Pro plovákový spínač		39023444	0,052
		Pro Ama-Porter S s jednofázovým střídavým motorem/Ama-Porter s trojfázovým motorem		39023445	0,08
		Mezikus na vyrovnání výšky	300 mm	39023481	5,751

Rozložená zobrazení se seznamem jednotlivých dílů

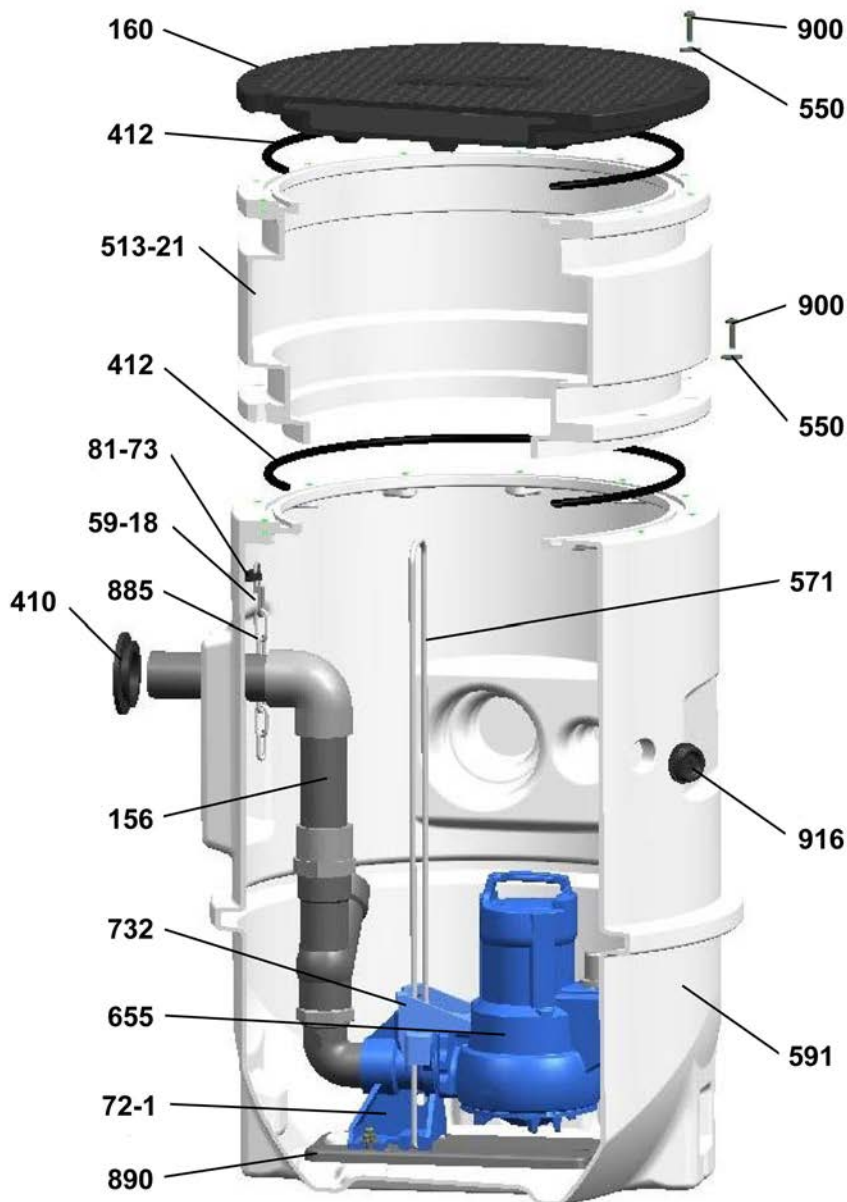
Evamatic-Box N 200 I – přenosná instalace – provedení s čerpadlem Ama-Porter



Rozložené zobrazení přenosné instalace

156	Výtlačné hrdlo	591	Nádrž
160	Víko	655	Čerpadlo
410	Profilové těsnění	81-73	Kabelová podpěra
412	O-kroužek	885	Řetěz
513-21	Mezikus na vyrovnání výšky + 1 O-kroužek 412 (volitelně)	900	Šroub
550	Podložka	916	Kabelová zátka
59-18	Hák		

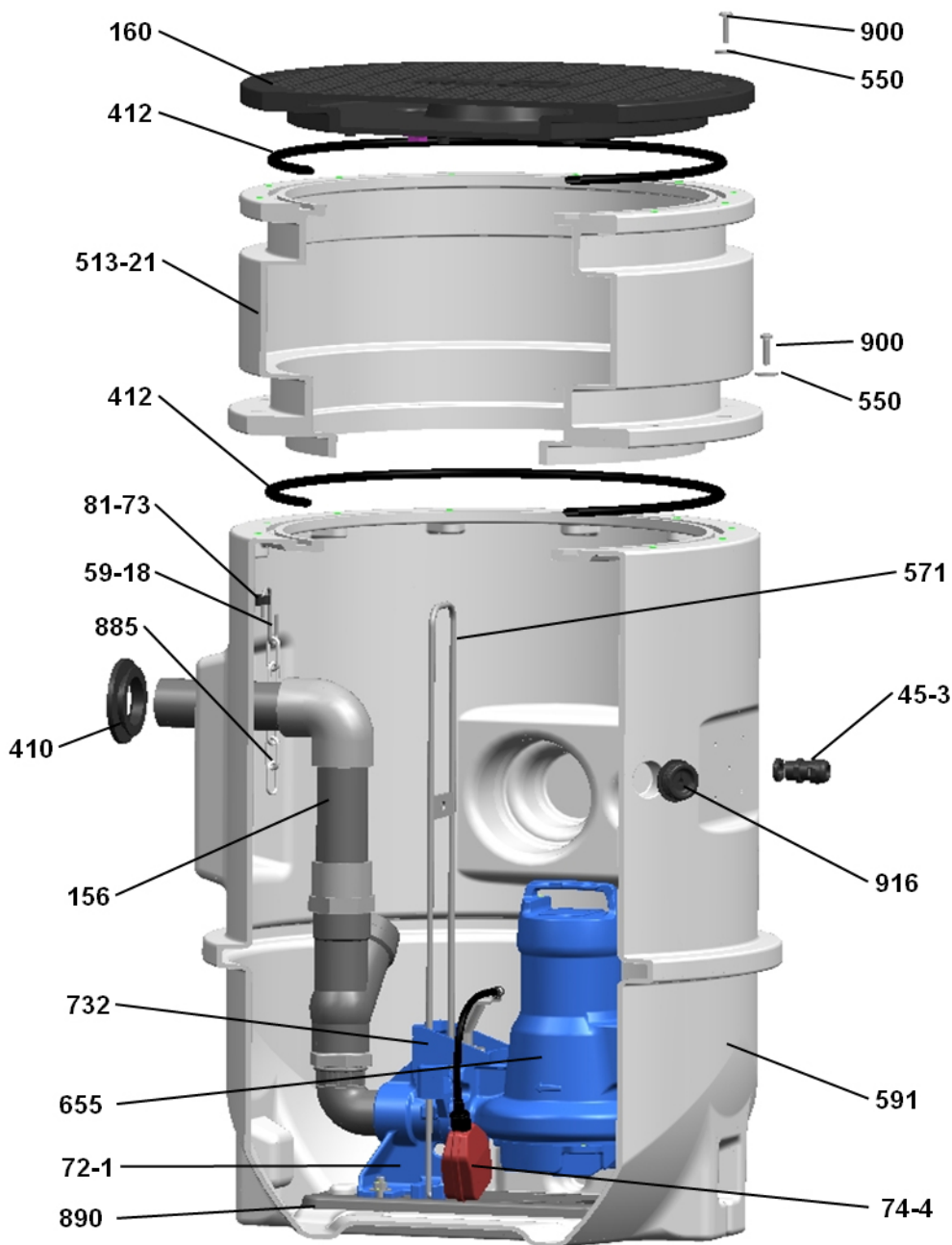
Evamatic-Box N 200 I – stacionární instalace – provedení s čerpadlem Ama-Porter



Rozložené zobrazení stacionární instalace

156	Výtlačné hrdlo	591	Nádrž
160	Víko	655	Čerpadlo
410	Profilové těsnění	72-1	Přírubové koleno
412	O-kroužek	81-73	Kabelová podpěra
513-21	Mezikus na vyrovnání výšky + 1 O-kroužek 412 (volitelně)	885	Řetěz
550	Podložka	890	Základová deska
571	Třímen	900	Šroub
59-18	Hák	916	Kabelová zátka

Evamatic-Box N 200 I – stacionární instalace – provedení s čerpadlem Amarex N S 32

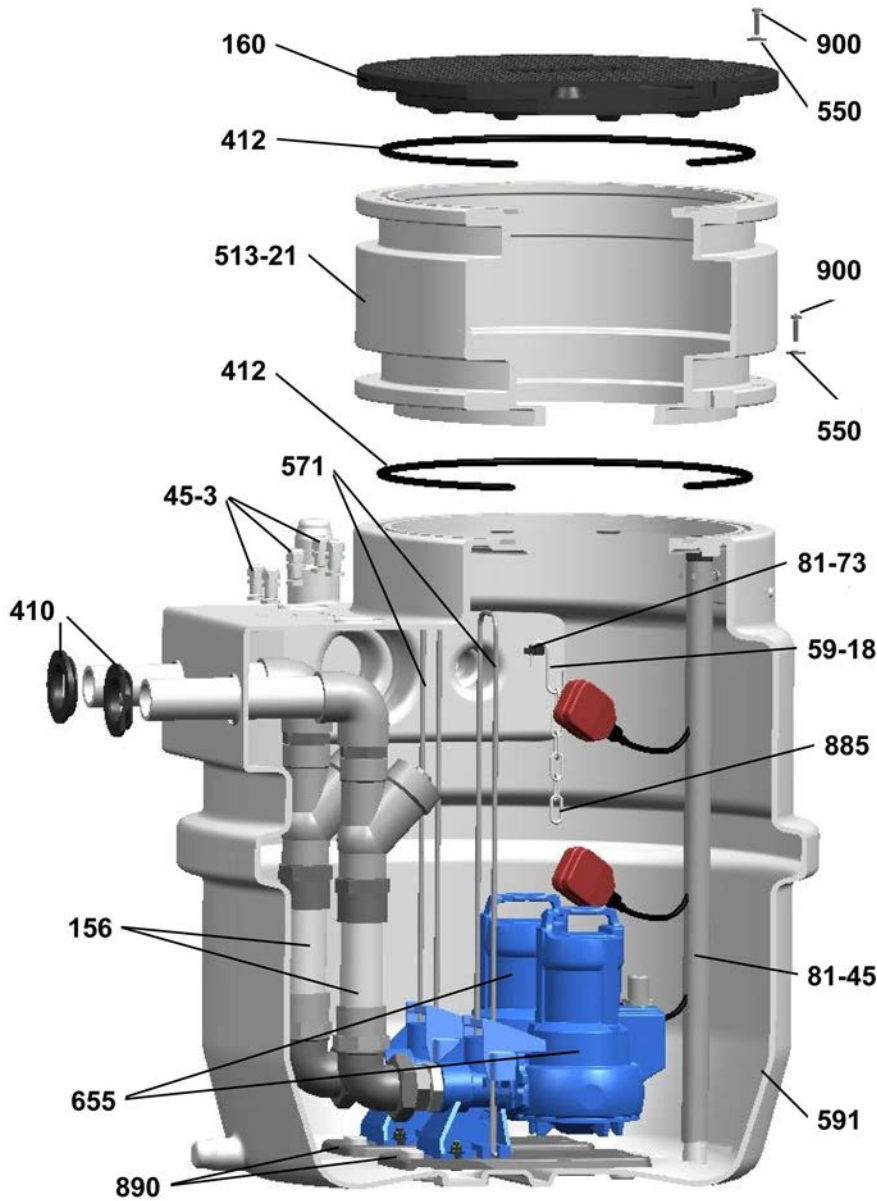


Rozložené zobrazení stacionární instalace

156	Výtlačné hrdlo	591	Nádrž
160	Víko	655	Čerpadlo
45-3	Stěnová zátka	72-1	Přírubové koleno
410	Profilové těsnění	74-4	Plovák
412	O-kroužek	81-73	Kabelová podpora
513-21	Mezikus na vyrovnání výšky + 1 O-kroužek 412 (volitelně)	885	Řetěz
550	Podložka	890	Základová deska
571	Třmen	900	Šroub
59-18	Hák	916	Kabelová zátka

Evamatic-Box N 500 I

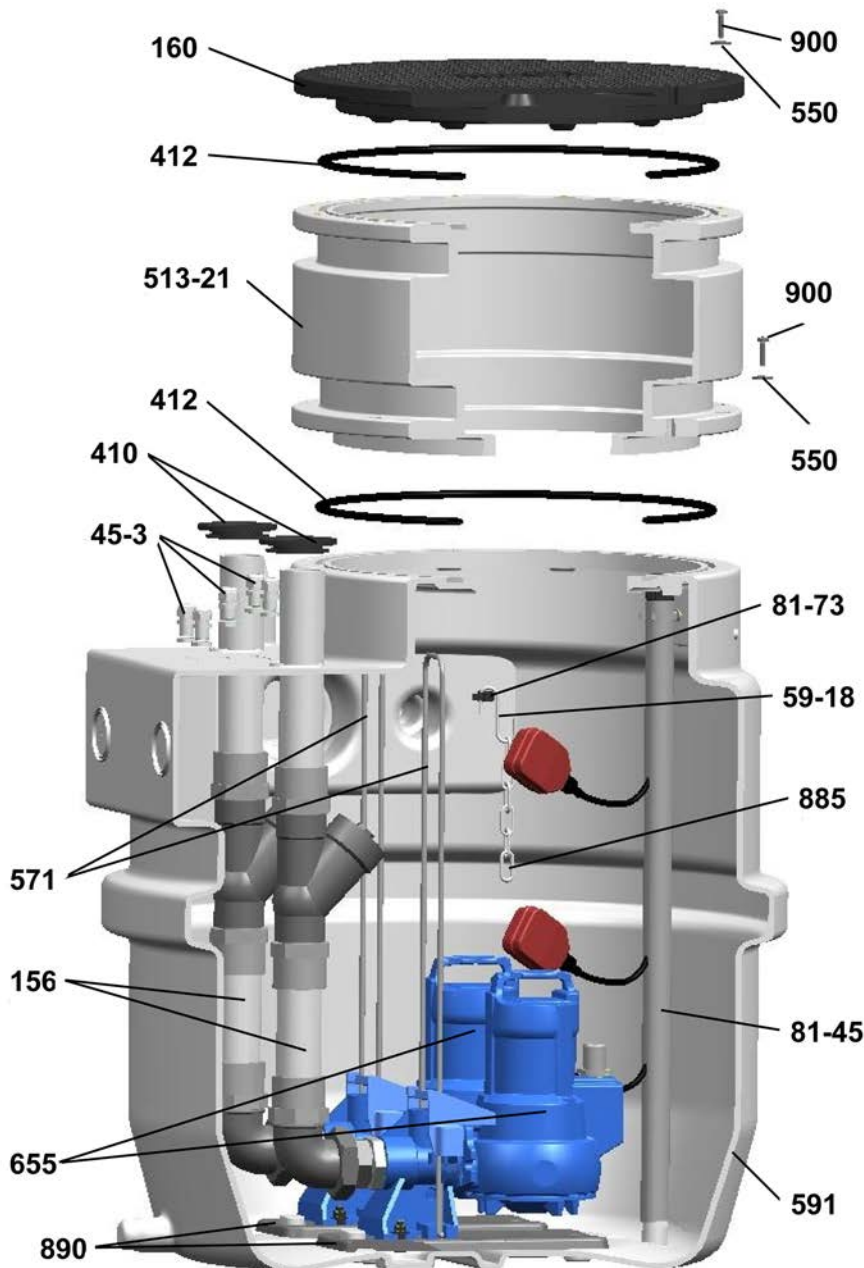
horizontální výstup výtlačného potrubí



Rozložené zobrazení horizontálního výstupu výtlačného potrubí

156	Výtlačné hrdlo	591	Nádrž
160	Víko	655	Čerpadlo
410	Profilové těsnění	72-1	Přírubové koleno
412	O-kroužek	81-45	Plovákový spínač
45-3	Stěnová zátka	81-73	Kabelová podpěra
513-21	Mezikus na vyrovnání výšky + 1 O-kroužek 412 (volitelně)	885	Řetěz
550	Podložka	890	Základová deska
571	Třmen	900	Šroub
59-18	Hák		

vertikální výstup výtlačného potrubí



Rozložené zobrazení vertikálního výstupu výtlačného potrubí

156	Výtlačné hrdlo	591	Nádrž
160	Víko	655	Čerpadlo
410	Profilové těsnění	72-1	Přírubové koleno
412	O-kroužek	81-45	Plovákový spínač
45-3	Stěnová zátka	81-73	Kabelová podpěra
513-21	Mezikus na vyrovnání výšky + 1 O-kroužek 412 (volitelně)	885	Řetěz
550	Podložka	890	Základová deska
571	Třmen	900	Šroub
59-18	Hák		



KSB – PUMPY + ARMATURY s.r.o., koncern

www.ksbpumpy.cz

149 00 Praha 4 – Chodov • Kličova 2300/6 • tel. 241 090 211 • fax: 241 480 123 • e-mail: dana.hrabalova@ksb.com

301 00 Plzeň • Cukrovarská 2 • tel. + fax: 377 329 992 • mobil 603 216 655 • e-mail: petr.suva@ksb.com

460 15 Liberec • Zimní 97 • tel. + fax: 482 750 127 • mobil 602 482 569 • e-mail: petr.pech@ksb.com

616 00 Brno • Kroftova 45 • tel. 541 244 117 • mobil 602 618 688 • e-mail: brislav.dvoracek@ksb.com

710 00 Ostrava 2 • Bohumínská 61 • tel. + fax: 596 241 979 • mobil 602 784 316 • e-mail: radomir.pojer@ksb.com

772 00 Olomouc • Třída Svobody 39 • tel. 585 208 511 • fax: 585 208 519 • e-mail: jana.kozakova@ksb.com

386 01 Strakonice • Raisova 1004 • tel. + fax 383 390 366 • mobil 602 565 482 • e-mail: richard.carek@ksb.com

412 01 Teplice • Školní 467/14 • mobil 606 029 241 • e-mail: pavel.hruska@ksb.com