

Monobloko-vé čerpadlo

Etachrom B

50 Hz / 60 Hz

Typový list



Impressum

Typový list Etachrom B

Všechna práva vyhrazena. Obsah návodu se bez písemného svolení výrobce nesmí dále šířit, rozmnožovat, upravovat ani poskytovat třetím osobám.

Obecně platí: technické změny vyhrazeny.

© KSB Aktiengesellschaft, Frankenthal 17. 8. 2017

Obsah

Normovaná čerpadla / monobloková čerpadla	4
Monobloková čerpadla.....	4
Etachrom B	4
Hlavní oblasti používání	4
Čerpaná média.....	4
Provozní data	4
Název	4
Konstrukční uspořádání.....	5
Nátěr a konzervace	5
Výhody výrobku	5
Informace o výrobku podle nařízení 547/2012 (pro vodní čerpadla s maximálním jmenovitým výkonem na hřídeli 150 kW) ke směrnici 2009/125/ES „Směrnice o určení požadavků na ekodesign výrobků“	6
Certifikace.....	6
Přejímky a záruka.....	7
Přehled programu / tabulky pro výběr.....	7
Hranice tlaku a mezní teploty.....	9
Materiály.....	10
Technické údaje.....	10
Charakteristiky	20
Rozměry a údaje o hmotnosti	24
Rozměry přírub.....	53
Zaměnitelnost dílů mezi čerpadly Etachrom B a Etachrom L.....	54
Doporučená disponibilita náhradních dílů pro dvouročný provoz podle DIN 24296.....	55
Podrobný název.....	56

Normovaná čerpadla / monobloková čerpadla

Monobloková čerpadla

Etachrom B



Hlavní oblasti používání

- Čističky (proplachovače lahví, myčky beden apod.)
- Úpravny vody
- Zařízení pro zásobování vodou
- Hasicí zařízení
- Zadešťovací zařízení
- Zavlažovací zařízení
- Odvodňovací zařízení
- Teplovodní vytápění
- Klimatizační zařízení
- Průmyslová mycí zařízení
- Všeobecný průmysl
- Likvidace lakového kalu
- Povrchová technika

Čerpaná média

- Užitková voda
- Pitná voda
- Horká voda
- Chladicí voda
- Voda z bazénů (0,4...1,4 mg/l volného chlóru, max. 0,6 mg/l vázaného chlóru, hodnota pH 6,9...7,7, tvrdost vody 10...30 °dH, koncentrace soli max. 7 g/l)
- Procesní voda
- Hasicí voda
- Kondenzát
- Olej

Další informace o čerpaných médiích

(⇒ Strana 7)

Provozní data

Provozní vlastnosti

Parametr	Hodnota		
	50 Hz	60 Hz	
Průtok	Q [m³/h]	≤ 260	≤ 210
	Q [l/s]	≤ 72,2	≤ 58,3
Dopravní výška	H [m]	≤ 105	≤ 104
Teplota čerpaného média	T _{min.} [°C]	≥ -30	≥ -30
	T _{max.} [°C]	≤ +110	≤ +110
Provozní tlak	p [bar]	≤ 12 ¹⁾	≤ 12

Název

Příklad: ETCB 050-025-125 CCSAA07D1

Vysvětlení názvu

Údaj	Význam
ETCB	Typ čerpadla
	ETCB Etachrom B
050-025-125	Konstrukční velikost
	050 Jmenovitý průměr sacího hrdla [mm]
	025 Jmenovitý průměr výtlačného hrdla [mm]
	125 Jmenovitý průměr oběžného kola [mm]
C	Materiál tělesa čerpadla
	C 1.4571
C	Materiál oběžného kola
	C 1.4571/1.4408
S	Provedení
	S Standardní
	X Zvláštní provedení GT3D, GT3
AA	Víko tělesa
	AA Bez vnitřní cirkulace
	EA Vnější cirkulace
	FA Externí proplach
	AS Bez interního proplachu s odvzdušněním
07	Kód těsnění
	07 Q1Q1EGG
D	Rozsah dodávky
	A Samotné čerpadlo (druh instalace 0)
	D Čerpadlo, motor
1	Hřídelová jednotka
	1 Hřídelová jednotka 25.1 (WS25)
	2 Hřídelová jednotka 25.2 (WS25)
	3 Hřídelová jednotka 35 (WS35)

Podrobnější informace k označení

(⇒ Strana 56)

1) Součet přivodního tlaku a dopravní výšky v nulovém bodu množství nesmí překročit uvedenou hodnotu.

Konstrukční uspořádání

Provedení

- Provedení s materiály podle EGV 1935/2004 je možné
- Provedení podle standardů ATEX

Konstrukční velikost

- Čerpadlo s prstencovou skříní
- Bloková konstrukce
- Procesní technologie
- Příruby podle normy EN 1092-1
- Horizontální instalace
- Jednostupňové
- Rozměry a výkony podle EN 733
- Pevné spojení mezi čerpadlem a motorem
- Čerpadlo spojeno s motorem pomocí násuvné hřídele

Těleso čerpadla

- Těleso s mezikruhovým prostorem
- Výměnné těsnicí kruhy

Instalace

- Patka čerpadla
- Patka motoru
- Nožka čerpadla s výškově nastavitelnými seřizovacími nožkami
- Nožka čerpadla s výškově nastavitelnými podstavci stroje

Pohon

Standardní provedení:

- Trojfázový povrchově chlazený motor s kotvou nakrátko dle IEC od firmy KSB/Siemens
- Vinutí 50 Hz, 220–240 V / 380–420 V ≤ 2,20 kW
- Vinutí 50 Hz, 380–420 V / 660–725 V ≥ 3,00 kW
- Vinutí 60 Hz, 440–480 V ≤ 2,60 kW
- Vinutí 60 Hz, 440–480 V ≤ 3,60 kW
- Konstrukční velikost IM V1 ≤ 4,00 kW
- Konstrukční velikost IM V15 ≥ 5,50 kW
- Ochrana IP 55
- Provozní režim Nepřetržitý provoz S1
- Teplotní třída F
- 3 termistory

nebo

- Trojfázový povrchově chlazený motor s kotvou nakrátko dle IEC od firmy KSB podle popisu, ale západoevropský značkový výrobek podle našeho výběru

nebo

Provedení s ochranou proti výbuchu:

- Třífázový povrchově chlazený motor s kotvou nakrátko dle IEC
- Vinutí 50 Hz, 220–240 V / 380–420 V ≤ 1,85 kW
- Vinutí 50 Hz, 380–420 V / 660–725 V ≥ 2,50 kW
- Konstrukční velikost IM V1 ≤ 3,30 kW

- Konstrukční velikost IM V15 ≥ 4,60 kW
- Krytí IP55 nebo IP54
- Nevýbušné provedení EEx e II
- Teplotní třída T3

Hřídelové těsnění

- Jednoduchá mechanická ucpávka podle EN 12756 (⇒ Strana 19)
- Hřídel opatřená v oblasti hřídelového těsnění vyměnitelným pouzdem hřídele (konstrukční velikost 080-065-250, 100-080-200, 100-080-250)

Tvar oběžného kola

- Uzavřené radiální kolo s prostorově zakřivenými lopatkami (⇒ Strana 9)
- Oběžné kolo s volným průchodem

Automation

Automatizace je možná s:

- PumpDrive
- PumpMeter

Nátěr a konzervace

- Nátěr a konzervace podle normy KSB AN 1897/54-09
- Těleso čerpadla bez nátěru
- Lucerna pohonu, mezikus se základním nátěrem

Základní nátěr

Typ	Základní nátěr
A1	<ul style="list-style-type: none"> Hydro-základní nátěr pro součásti z oceli a odlitky Nástřik stlačeným vzduchem je možný Vodou ředitelný hydro-základní nátěr s vysokou ochranou proti korozi Tloušťka vysoušecí vrstvy: 40–50 μm

Krycí nátěr

Typ	Krycí nátěr ²⁾
A1	<ul style="list-style-type: none"> Rychleschnoucí, vodou ředitelný lak (kombinace akryl-alkyd) s antikoroziními vlastnostmi a bezolovnatou pigmentací. T až 140 °C Tloušťka vysoušecí vrstvy: 60 μm

Výhody výrobku

- Provozně spolehlivé díky mechanické ucpávce, nevyžadující údržbu
- Jednoduchá demontáž díky procesní technologii, čímž může těleso čerpadla zůstat v potrubí
- Nízká spotřeba energie díky optimalizované hydraulice pro vysokou efektivitu
- Odolné vůči korozi, protože veškeré díly přicházející do styku s médiem jsou z nerezové oceli (1.4571).
- Kvalitní normovaná mechanická ucpávka podle EN 12756 má dlouhou životnost a nevyžaduje údržbu



2) Krycí nátěry jsou vhodné pro vnitřní a venkovní instalaci při mírně agresivní atmosféře.

Informace o výrobku podle nařízení 547/2012 (pro vodní čerpadla s maximálním jmenovitým výkonem na hřídeli 150 kW) ke směrnici 2009/125/ES „Směrnice o určení požadavků na ekodesign výrobků“

- Index minimální účinnosti: Viz datový list
- Referenční hodnota MEI pro vodní čerpadla s nejlepší účinností je $\geq 0,70$
- Rok výroby: Viz datový list
- Název výrobce nebo výrobní značka, úřední registrační číslo a místo výroby: Viz datový list, příp. dokumentace zakázky
- Údaje o druhu a velikosti výrobku: Viz datový list
- Hydraulická účinnost čerpadla (%) s upraveným průměrem oběžného kola: Viz datový list
- Výkonové křivky čerpadla, včetně charakteristik účinnosti: Viz zdokumentovaná charakteristika
- Účinnost čerpadla s upraveným oběžným kolem je obvykle nižší než u čerpadla s plným průměrem oběžného kola. Díky korekci (úpravě) oběžného kola se čerpadlo přizpůsobí na určitý pracovní bod, čímž se sníží spotřeba energie. Index minimální účinnosti (MEI) se týká plného průměru oběžného kola.
- Provoz tohoto vodního čerpadla s různými pracovními body může být efektivnější a ekonomičtější, když je např. řízeno řízením s proměnnými otáčkami, které přizpůsobí provoz čerpadla na systém.
- Informace o demontáži, recyklaci nebo likvidaci po konečném odstavení z provozu: viz Návod k obsluze / montáži
- Informace o referenční hodnotě účinnosti, příp. zobrazení referenční hodnoty pro MEI = 0,70 (0,40) pro čerpadlo na základě vzoru v obrázku naleznete na: <http://www.europump.org/efficiencycharts>

Certifikace

Přehled

Značka	Platí pro:	Poznámka
	všechny země	Certifikovaný management kvality ISO 9001
	Francie	Francouzské schválení pro pitnou vodu

Přejímky a záruka

- **Zkouška materiálu**
 - Materiálový certifikát 2.2 na vyžádání
- **Konstrukční zkouška**
 - Osvědčení o přijímací zkoušce 3.1 podle EN 10204 na vyžádání
- **Hydraulická zkouška**
 - Pro každé čerpadlo s dodací adresou / zemí zákazníka v Evropě je zaručen pracovní bod podle ISO 9906/2A.

– Pro každé čerpadlo s dodací adresou / zemí zákazníka mimo Evropu je zaručen pracovní bod podle ISO 9906/3.

- Níže uvedené přejímky lze provést a doložit za příplatek:
 - Funkční zkouška ISO 9006
 - Test NPSH
- Další zkoušky jsou možné na vyžádání.

Záruka

Záruka je poskytována v rámci platných dodacích podmínek.

Přehled programu / tabulky pro výběr
Přehled čerpaných médií

Tabulka čerpaných médií je pomůckou pro různé případy použití. Slouží jako orientační pomůcka a spočívá na dlouholetých zkušenostech. Údaje slouží jako orientační hodnoty a ne jako obecně závazná doporučení. Nelze z nich vyvozovat nároky na záruku. Podrobnější informace vám poskytne nejbližší prodejce.

Příklad: Čistá voda 15 °C, Q = 40 m³/h, H = 51 m
Volba: Etachrom B 065-040-200 CC A11D2
 065-040-200 Konstrukční velikost (podle charakteristiky 2900 min⁻¹)
 11 Prováděcí kód (podle tabulky pro výběr)
 Potřebný výkon pohonu 11 kW

Tabulka pro výběr

Čerpaná média	Mezní hodnoty		Hřídelové těsnění (mechanická ucpávka)			
	Podíl [%]	Teplota [°C]	Q1Q1M1GG	U3U3VGG	Q1Q1X4GG	BQ1EGG ³⁾
			Prováděcí kód			
			05 ⁴⁾	09	10	11
Alkalické čisticí prostředky	-	-	-	-	X	-
Alkohol (etanol)	-	-	-	-	-	X
Čpavková voda (vodný roztok čpavku)	≤ 10	≤ 60	-	-	-	X
Hydrouhličitan amonný	≤ 10	≤ 40	-	-	-	X
Antifrogen (na bázi alkoholu)	-	-	-	-	-	X
Jablečné víno	-	-	-	-	-	X
Etanol (alkohol)	-	-	-	-	-	X
Etylenglykol ⁵⁾	-	-	-	-	-	X
Benzin	-	-	X	-	-	-
Pálenka	-	-	-	-	-	X
Butanol	-	-	-	-	-	X
Kyselina máselná	100	≤ 30	-	-	-	X
Octan vápenatý	10	-	-	-	-	X
Dusičnan vápenatý	≤ 10	≤ 30	-	-	X	-
Deionizovaná (demineralizovaná) voda ⁶⁾	-	-	-	-	-	X
Destilovaná voda	-	≤ 60	-	-	-	X
Motorová nafta	-	-	-	-	X	-
Dekarbonizovaná voda ⁷⁾	-	≤ 60	-	-	-	X
Podzemnicový olej	-	-	-	-	X	-
Ocet (= 5% kyselina octová)	≤ 5	-	-	-	-	X
Etanol	-	-	-	-	-	X
Etylenglykol/dietylenglykol ⁵⁾	-	-	-	-	-	X
Hasicí voda ⁷⁾	-	≤ 25 ⁸⁾	-	-	X	-
Mrazuvzdorný prostředek (etylenglykol ⁵⁾ , žádná neutrální solanka	-	-	-	-	-	X

- 3) Spárování tvrdého a měkkého kluzného materiálu (BQ1) smí být použito pouze do celkového obsahu pevných látek 50 mg/l. Vyšší obsahy pevných látek vedou k netěsnostem a snížení životnosti.
- 4) Hřídelové těsnění závislé na směru otáčení
- 5) Mrazuvzdorný prostředek na bázi etylenglykolu s inhibitory. Obsah > 20 % až 50 % (např. Antifrogen N)
- 6) Vodivost při 25 °C: < 250 μS/cm, SiO₂ obsah (silikátů) ≤ 10 mg/l
- 7) Obsah chloridů ≤ 300 mg/l, při překročení analýzy vody nutné
- 8) Mechanická ucpávka přípustná pro t ≤ 110 °C

Čerpaná média	Mezní hodnoty		Hřídelové těsnění (mechanická ucpávka)			
	Podíl [%]	Teplota [°C]	Q1Q1M1GG	U3U3VGG	Q1Q1X4GG	BQ1EGG ³⁾
			Prováděcí kód			
			05 ⁴⁾	09	10	11
Kyselina tříslová	≤ 50	SP ⁹⁾	-	-	-	X
Glykol (etylglykol) ⁵⁾	-	-	-	-	-	X
Směs glykolu a vody ⁵⁾	-	-	-	-	-	X
Topný olej, lehký	-	-	-	-	X	-
Voda pro vytápění ¹⁰⁾	-	≤ 110	-	-	X	-
Hydraulický olej	-	-	-	-	X	-
Isopropylalkohol	-	-	-	-	-	X
Hydrogenuhlíčitán draselný	≤ 10	≤ 80	-	-	-	X
Hydroxid draselný	≤ 10	≤ 80	-	-	X	-
Uhlíčitán draselný	≤ 10	≤ 80	-	-	-	X
Síran draselný	≤ 3	≤ 20	-	-	-	X
Petrolej	-	-	-	-	X	-
Kotlová voda	-	≤ 110	-	-	-	X
Kondenzát ⁶⁾	-	≤ 110	-	-	-	X
Chladicí voda (bez mrazuvzdorných prostředků)	-	≤ 60 ⁸⁾	-	-	X	-
Chladicí voda s hodnotou pH ≥ 7,5 (s mrazuvzdorným prostředkem) ⁵⁾	-	≤ 110	-	-	-	X
Síran měďnatý	≤ 5	RT ¹¹⁾	-	-	-	X
Mírně znečištěná voda ⁷⁾	-	≤ 60 ⁸⁾	-	-	X	-
Lněný olej	-	-	-	-	X	-
Síran hořečnatý	≤ 10	≤ 20	-	-	-	X
Kukuřičný olej	-	-	-	-	X	-
Metylalkohol (metanol)	-	-	-	-	-	X
Minerální olej	-	-	-	-	X	-
Miscella	-	≤ 80	-	-	X	-
Hydrogenuhlíčitán sodný	≤ 6	≤ 20	-	-	X	-
Hydroxid sodný (louh sodný)	≤ 20	≤ 60	-	-	X	-
Hydroxid sodný (louh sodný)	≤ 10	≤ 80	-	-	X	-
Uhlíčitán sodný	≤ 6	≤ 60	-	-	-	X
Dusičnan sodný	≤ 10	≤ 90	-	-	-	X
Fosforečnan sodný	≤ 10	≤ 100	-	-	X	-
Síran sodný	≤ 5	≤ 60	-	-	-	X
Louh sodný (hydroxid sodný)	≤ 20	≤ 60	-	-	X	-
Louh sodný (hydroxid sodný)	≤ 10	≤ 80	-	-	X	-
Emulze oleje ve vodě	-	≤ 60	-	X	-	-
Petrolej	-	-	-	-	X	-
Rostlinný olej, čistý	-	-	-	-	X	-
Kyselina fosforečná	≤ 10	≤ 85	-	-	X	-
Polyglykoly	-	≤ 90	-	-	-	X
Propanol (propylalkohol)	-	-	-	-	-	X
Řepkový olej	-	-	-	-	-	X
Čistá voda ¹²⁾	-	≤ 60 ⁸⁾	-	-	-	X
Čistá voda se 6 % hydrogenuhlíčitánu sodného	≤ 6	≤ 60	-	-	-	X
Surová voda ⁷⁾	-	≤ 60 ⁸⁾	-	-	X	-
Vodný roztok čpavku (čpavková voda)	≤ 10	≤ 60	-	-	-	X
Mazací olej	-	-	-	-	X	-
Řezný olej	-	-	-	-	X	-
Kyselina sírová	≤ 5	RT ¹¹⁾	-	-	-	X
Kyselina sírová	≤ 2,5	≤ 60	-	-	-	X
Kyselina siřičitá	≤ 10	RT ¹¹⁾	-	-	-	X
Voda z bazénů (sladká voda)	-	≤ 60	-	-	X	-

9) SP = bod varu

10) Vodivost při 25 °C: 100 až 800 μS/cm

11) RT = teplota prostředí

12) Ne velmi čistá voda! Vodivost při 25 °C: ≤ 800 μS/cm

Čerpaná média	Mezní hodnoty		Hřídelové těsnění (mechanická ucpávka)			
	Podíl [%]	Teplota [°C]	Q1Q1M1GG	U3U3VGG	Q1Q1X4GG	BQ1EGG ³⁾
			Prováděcí kód			
			05 ⁴⁾	09	10	11
Silikonový olej	-	-	-	-	-	X
Sójový olej	-	-	-	-	X	-
Stolní olej	-	-	-	-	X	-
Vyplachovací voda ⁷⁾	-	≤ 60	-	-	X	-
Přehradní voda ⁷⁾	-	≤ 60 ⁸⁾	-	-	X	-
Částečně demineralizovaná voda	-	≤ 110	-	-	-	X
Fosforečnan sodný	≤ 4	≤ 85	-	-	X	-
Pitná voda ⁷⁾	-	≤ 60 ⁸⁾	-	-	-	X
Turbínový olej (neplatí pro oleje SFD, těžko hořlavé).	-	≤ 80	-	-	X	-
Plně odsolená (demineralizovaná) voda ⁶⁾	-	≤ 110	-	-	-	X
Mycí louh pro proplachovač lahví	-	≤ 90	-	-	X	-
Mycí louh pro čištění kovů pH ≤ 12	-	≤ 80	-	X	-	-
Prací prostředky (s obsahem tenzidů)	-	-	-	-	-	X
Voda/bazénová voda ⁷⁾	-	≤ 60	-	-	-	X
Měkká voda	-	≤ 60	-	-	-	X
Viskózní čerpané médium cukerná šťáva (lehká šťáva)	20	≤ 100	X	-	-	-
Kyselina citronová	≤ 50	RT ¹¹⁾	-	-	-	X

Oběžná kola

- Uzavřené radiální kolo s prostorově zakřivenými lopatkami (⇒ Strana 9)
- Oběžné kolo s volným průchodem

Druh zpracování, materiály

Uzavřené radiální kolo			Oběžné kolo s volným průchodem
Nerezová ocel 1.4571		Nerezová ocel 1.4408	Nerezová ocel 1.4308
bradavkově svařováno	svařováno laserem	odlité	odlité
050-025-125	050-032-200	050-025-250	065-050-125
050-025-125.1	065-040-200	050-032-250	-
050-025-160	065-050-160	065-040-250	-
050-025-200	-	065-050-200	-
050-032-125	-	065-050-250	-
050-032-125.1	-	080-065-200	-
050-032-160	-	080-065-250	-
065-040-125	-	100-080-200	-
065-040-160	-	100-080-250	-
065-050-125	-	-	-

Hranice tlaku a mezní teploty

Hranice tlaku a mezní teploty

Materiálové provedení	Teplota čerpaného média [°C]	Provozní tlak ¹³⁾ [bar]	Zkušební tlak ¹⁴⁾ [bar]
C	-30 až +110	≤ 12	≤ 16

13) Součet přivodního tlaku a dopravní výšky v nulovém bodu množství nesmí překročit uvedenou hodnotu.

14) Těsnost dilů tělesa se zkontroluje pomocí zkoušek vnitřním tlakem podle AN 1897/75-03D00 s vodou.

Materiály

Přehled dostupných materiálů

Č. dílu	Označení dílu	Označení materiálu	Teplota čerpaného média [°C]	
			T _{min}	T _{max}
101	Těleso čerpadla	Chrom-nikl-molybdenová litá ocel (1.4571)	-30	+110
132.01	Mezikus	Šedá litina EN-GJL-250 / kataforéza	-30	+110
163	Tlakové víko	Chrom-nikl-molybdenová litá ocel (1.4571)	-30	+110
183	Patka čerpadla	S235 JR	-30	+110
210	Hřídel	Chrom-nikl-molybdenová litá ocel (1.4571)	-30	+110
230	Oběžné kolo	Chrom-nikl-molybdenová litá ocel (1.4571)	-30	+110
		Chrom-nikl-molybdenová litá ocel 1.4408	-30	+110
341	Lucerna pohonu	Šedá litina EN-GJL-250/ A 48 CL 35B	-30	+110
		Šedá litina EN-GJL-250 / kataforéza	-30	+110
412.35	O-kroužek	EPDM 70	-30	+110
		HNBR 75	-30	+110
		FKM80	-30	+110
502.01	Těsnicí kruh	Chrom-nikl-molybdenová litá ocel (1.4571)	-30	+110
502.02	Těsnicí kruh	Chrom-nikl-molybdenová litá ocel (1.4571)	-30	+110
523	Pouzdro hřídele	Chrom-nikl-molybdenová litá ocel (1.4571)	-30	+110
901.99	Šroub se šestihrannou hlavou	Ocel 8.8 A2A	-30	+110
903.01	Šroubová zátka	Chrom-nikl-molybdenová litá ocel A4	-30	+110
920.01	Matice	Chrom-nikl-molybdenová litá ocel A4	-30	+110

Čerpadla neobsahují látky narušující lak jako např. silikon.

Technické údaje

Konstrukční velikost	Hřídelová jednotka	Oběžné kolo				Odlehčovací otvor	Těsnicí kruh na výtlačné straně
		Ø _{min}	Ø _{max}	Šířka výstupu	Průchodivost		
		[mm]	[mm]	[mm]	[mm]		
050-025-125.1	WS 25.1	110	136	6,0	5,0	-	-
050-025-125	WS 25.1	110	136	11,7	11,0	-	-
050-025-160	WS 25.1	135	166	9,8	9,0	-	-
050-025-200	WS 25.1	166	196	8,0	7,0	✓	✓
050-025-250	WS 25.2	212	260	8,0	7,5	✓	✓
050-032-125.1	WS 25.1	110	136	6,0	5,0	-	-
050-032-125	WS 25.1	110	136	11,7	11,0	-	-
050-032-160	WS 25.1	135	166	9,8	9,0	-	-
050-032-200	WS 25.1	166	196	8,0	7,0	✓	✓
050-032-250	WS 25.2	212	260	8,0	7,5	✓	✓
065-040-125	WS 25.1	110	136	16,8	11,5	-	-
065-040-160	WS 25.1	135	166	14,4	12,0	✓	✓
065-040-200	WS 25.1	166	196	12,0	11,0	✓	✓
065-040-250	WS 25.2	214	260	8,0	8,0	✓	✓
065-050-125	WS 25.1	110	142	20,0	15,0	-	-
065-050-160	WS 25.1	142	170	17,0	16,0	✓	✓
065-050-200	WS 25.2	180	219	11,5	11,0	✓	✓
065-050-250	WS 25.2	220	260	12,0	12,0	✓	✓
080-065-200	WS 25.2	180	219	17,0	16,0	✓	✓
080-065-250	WS 35	220	260	13,9	13,0	✓	✓
100-080-200	WS 35	180	219	23,5	20,0	✓	✓
100-080-250	WS 35	220	269	19,0	19,0	✓	✓

15) Uvedené hodnoty proudu jsou jen orientační. Přesné hodnoty proudu naleznete na typovém štítku motoru.

Etachrom B, n = 2900 min⁻¹ / n = 3500 min⁻¹

Konstrukční velikost	Motor	50 Hz	60 Hz	50 Hz [400 V] 60 Hz [460 V]
		[kW]	[kW]	[~A] ¹⁵⁾
050-025-125.1/072	80M	0,75	-	1,8
050-025-125.1/112	80M	1,10	1,27	2,6
050-025-125.1/152	90S	1,50	1,75	3,4
050-025-125.1/222	90L	2,20	2,55	4,6
050-025-125.1/302	100L	3,00	3,45	6,3
050-025-125.1/402	112M	4,00	4,55	8,3
050-025-125/072	80M	0,75	-	1,8
050-025-125/112	80M	1,10	-	2,6
050-025-125/152	90S	1,50	1,75	3,4
050-025-125/222	90L	2,20	2,55	4,6
050-025-125/302	100L	3,00	3,45	6,3
050-025-125/402	112M	4,00	4,55	8,3
050-025-160/152	90S	1,50	-	3,4
050-025-160/222	90L	2,20	2,55	4,6
050-025-160/302	100L	3,00	3,45	6,3
050-025-160/402	112M	4,00	4,55	8,3
050-025-160/552	132S	-	6,30	11,0
050-025-160/752	132S	-	8,60	14,6
050-025-200/302	100L	3,00	-	6,3
050-025-200/402	112M	4,00	4,55	8,3
050-025-200/552	132S	5,50	6,30	11,0
050-025-200/752	132S	7,50	8,60	14,6
050-025-200/1102	160M	-	12,60	20,7
050-025-200/1502	160M	-	17,30	28,0
050-025-250/552	132S	5,50	-	11,0
050-025-250/752	132S	7,50	-	14,6
050-025-250/1102	160M	11,00	-	20,7
050-025-250/1502	160M	15,00	-	28,0
050-032-125.1/072	80M	0,75	-	1,8
050-032-125.1/112	80M	1,10	-	2,6
050-032-125.1/152	90S	1,50	1,75	3,4
050-032-125.1/222	90L	-	2,55	4,6
050-032-125.1/302	100L	-	3,45	6,3
050-032-125.1/402	112M	-	4,55	8,3
050-032-125/152	90S	1,50	-	3,4
050-032-125/222	90L	2,20	2,55	4,6
050-032-125/302	100L	3,00	3,45	6,3
050-032-125/402	112M	-	4,55	8,3
050-032-160/222	90L	2,20	-	4,6
050-032-160/302	100L	3,00	3,45	6,3
050-032-160/402	112M	4,00	4,55	8,3
050-032-160/552	132S	5,50	6,30	11,0
050-032-160/752	132S	-	8,60	14,6
050-032-160/1102	160M	-	12,60	20,7
050-032-200/302	100L	3,00	-	6,3
050-032-200/402	112M	4,00	-	8,3
050-032-200/552	132S	5,50	6,30	11,0
050-032-200/752	132S	7,50	8,60	14,6
050-032-200/1102	160M	11,00	12,60	20,7
050-032-200/1502	160M	-	17,30	28,0
050-032-250/552	132S	5,50	-	11,0
050-032-250/752	132S	7,50	-	14,6
050-032-250/1102	160M	11,00	-	20,7
050-032-250/1502	160M	15,00	-	28,0
050-032-250/1852	160L	18,50	-	33,0
065-040-125/152	90S	1,50	-	3,4
065-040-125/222	90L	2,20	2,55	4,6

Konstrukční velikost	Motor	50 Hz	60 Hz	50 Hz [400 V] 60 Hz [460 V]
		[kW]	[kW]	[~A] ¹⁵⁾
065-040-125/302	100L	3,00	3,45	6,3
065-040-125/402	112M	4,00	4,55	8,3
065-040-160/302	100L	3,00	-	6,3
065-040-160/402	112M	4,00	-	8,3
065-040-160/552	132S	5,50	6,30	11,0
065-040-160/752	132S	7,50	8,60	14,6
065-040-160/1102	160M	11,00	12,60	20,7
065-040-160/1502	160M	-	17,30	28,0
065-040-200/552	132S	5,50	-	11,0
065-040-200/752	132S	7,50	-	14,6
065-040-200/1102	160M	11,00	12,60	20,7
065-040-200/1502	160M	-	17,30	28,0
065-040-200/1852	160L	-	21,30	33,0
065-040-250/752	132S	7,50	-	14,6
065-040-250/1102	160M	11,00	-	20,7
065-040-250/1502	160M	15,00	-	28,0
065-040-250/1802	160L	18,50	-	33,0
065-040-250/2202	180M	22,00	-	40,0
065-040-250/3002	200L	30,00	-	53,0
065-050-125/302	100L	3,00	-	6,3
065-050-125/402	112M	4,00	-	8,3
065-050-125/552	132S	5,50	6,30	11,0
065-050-125/752	132S	7,50	8,60	14,6
065-050-125/1102	160M	-	12,60	12,6
065-050-125/1502	160M	-	17,30	17,3
065-050-125F/222	90L	2,20	-	4,6
065-050-125F/302	100L	3,00	3,45	6,3
065-050-125F/402	112M	4,00	4,55	8,3
065-050-125F/552	132S	5,50	6,30	11,0
065-050-125F/752	132S	-	8,60	14,6
065-050-160/552	132S	5,50	-	11,0
065-050-160/752	132S	7,50	-	14,6
065-050-160/1102	160M	11,00	12,60	20,7
065-050-160/1502	160M	15,00	17,30	28,0
065-050-160/1852	160L	-	21,30	33,0
065-050-200/552	132S	5,50	-	11,0
065-050-200/752	132S	7,50	-	14,6
065-050-200/1102	160M	11,00	12,60	20,7
065-050-200/1502	160M	15,00	17,30	28,0
065-050-200/1852	160L	18,50	21,30	33,0
065-050-200/2202	180M	22,00	24,50	40,0
065-050-200/3002	200L	-	33,50	53,0
065-050-200/3702	200L	-	41,50	65,0
065-050-250/1502	160M	15,00	-	28,0
065-050-250/1852	160L	18,50	-	33,0
065-050-250/2202	180M	22,00	-	40,0
065-050-250/3002	200L	30,00	-	53,0
065-050-250/3702	200L	37,00	-	65,0
080-065-200/1102	160M	11,00	-	20,7
080-065-200/1502	160M	15,00	-	28,0
080-065-200/1852	160L	18,50	21,30	33,0
080-065-200/2202	180M	22,00	24,50	40,0
080-065-200/3002	200L	30,00	33,50	53,0
080-065-200/3702	200L	37,00	41,50	65,0
080-065-250/1502	160M	15,00	-	33,0
080-065-250/1852	160L	18,50	-	28,0
080-065-250/2202	180M	22,00	-	40,0
080-065-250/3002	200L	30,00	-	53,0
080-065-250/3702	200L	37,00	-	65,0

Konstrukční velikost	Motor	50 Hz	60 Hz	50 Hz [400 V] 60 Hz [460 V]
		[kW]	[kW]	[~A] ¹⁵⁾
080-065-250/4502	225M	45,00	-	78,0
100-080-200/1502	160M	15,00	-	28,0
100-080-200/1852	160L	18,50	-	33,0
100-080-200/2202	180M	22,00	-	40,0
100-080-200/3002	200L	30,00	-	53,0
100-080-200/3702	200L	37,00	-	65,0
100-080-200/4502	225M	45,00	-	78,0

Etachrom B, n = 1450 min⁻¹ / n = 1750 min⁻¹

Konstrukční velikost	Motor	50 Hz	60 Hz	50 Hz [400 V] 60 Hz [460 V]
		[kW]	[kW]	[~A] ¹⁶⁾
050-025-125.1/054	80M	0,55	0,63	1,6
050-025-125/054	80M	0,55	0,63	1,6
050-025-160/054	80M	0,55	0,63	1,6
050-025-160/074	80M	-	0,86	2,0
050-025-160/114	90S	-	1,27	2,8
050-025-200/054	80M	0,55	-	1,6
050-025-200/074	80M	0,75	0,86	2,0
050-025-200/114	90S	1,10	1,27	2,8
050-025-200/154	90L	-	1,75	3,6
050-025-200/224	100L	-	2,55	5,1
050-025-250/074	80M	0,75	-	2,0
050-025-250/114	90S	1,10	1,27	2,8
050-025-250/154	90L	1,50	1,75	3,6
050-025-250/224	100L	-	2,55	5,1
050-025-250/304	100L	-	3,45	6,7
050-032-125.1/054	80M	0,55	0,63	1,6
050-032-125.1/074	80M	-	0,86	2,0
050-032-125/054	80M	0,55	0,63	1,6
050-032-125/074	80M	-	0,86	2,0
050-032-160/054	80M	0,55	0,63	1,6
050-032-160/074	80M	0,75	0,86	2,0
050-032-160/114	90S	-	1,27	2,8
050-032-160/154	90L	-	1,75	3,6
050-032-200/054	80M	0,55	-	1,6
050-032-200/074	80M	0,75	-	2,0
050-032-200/114	90S	1,10	1,27	2,8
050-032-200/154	90L	-	1,75	3,6
050-032-200/224	100L	-	2,55	5,1
050-032-250/074	80M	0,75	-	2,0
050-032-250/114	90S	1,10	-	2,8
050-032-250/154	90L	1,50	1,75	3,6
050-032-250/224	100L	2,20	2,55	5,1
050-032-250/304	100L	3,00	3,45	6,7
050-032-250/404	112M	-	4,55	8,8
050-032-250/554	132S	-	6,30	11,5
065-040-125/054	80M	0,55	0,63	1,6
065-040-125/074	80M	-	0,86	2,0
065-040-125/114	90S	-	1,27	2,8
065-040-160/054	80M	0,55	-	1,6
065-040-160/074	80M	0,75	-	2,0
065-040-160/114	90S	1,10	1,27	2,8
065-040-160/154	90L	1,50	1,75	3,6
065-040-160/224	100L	-	2,55	5,1

16) Uvedené hodnoty proudu jsou jen orientační. Přesné hodnoty proudu naleznete na typovém štítku motoru.

Konstrukční velikost	Motor	50 Hz	60 Hz	50 Hz [400 V] 60 Hz [460 V]
		[kW]	[kW]	[~A] ¹⁽⁶⁾
065-040-200/074	80M	0,75	-	2,0
065-040-200/114	90S	1,10	1,27	2,8
065-040-200/154	90L	1,50	1,75	3,6
065-040-200/224	100L	-	2,55	5,1
065-040-200/304	100L	-	3,45	6,7
065-040-250/114	90S	1,10	-	2,8
065-040-250/154	90L	1,50	1,75	3,6
065-040-250/224	100L	2,20	2,55	5,1
065-040-250/304	100L	3,00	3,45	6,7
065-040-250/404	112M	-	4,55	8,8
065-040-250/554	132S	-	6,30	11,5
065-050-125/054	80M	0,55	-	1,6
065-050-125/074	80M	0,75	0,86	2,0
065-050-125/114	90S	1,10	1,27	2,8
065-050-125/154	90L	-	1,75	3,6
065-050-125F/074	80M	0,75	0,86	2,0
065-050-125F/114	90S	-	1,27	2,8
065-050-160/074	80M	0,75	-	2,0
065-050-160/114	90S	1,10	1,27	2,8
065-050-160/154	90L	1,50	1,75	3,6
065-050-160/224	100L	2,20	2,55	5,1
065-050-160/304	100L	-	3,45	6,7
065-050-200/074	80M	0,75	-	2,0
065-050-200/114	90S	1,10	-	2,8
065-050-200/154	90L	1,50	1,75	3,6
065-050-200/224	100L	2,20	2,55	5,1
065-050-200/304	100L	3,00	3,45	6,7
065-050-200/404	112M	4,00	4,55	8,8
065-050-200/554	132S	-	6,30	11,5
065-050-250/154	90L	1,50	-	3,6
065-050-250/224	100L	2,20	2,55	5,1
065-050-250/304	100L	3,00	3,45	6,7
065-050-250/404	112M	4,00	4,55	8,8
065-050-250/554	132S	-	6,30	11,5
065-050-250/754	132M	-	8,60	15,5
065-050-250/1104	160M	-	12,60	21,0
080-065-200/154	90L	1,50	-	3,6
080-065-200/224	100L	2,20	2,55	5,1
080-065-200/304	100L	3,00	3,45	6,7
080-065-200/404	112M	4,00	4,55	11,5
080-065-200/554	132S	-	6,30	15,5
080-065-200/754	132M	-	8,60	8,8
080-065-250/224	100L	2,20	-	5,1
080-065-250/304	100L	3,00	-	6,7
080-065-250/404	112M	4,00	4,55	8,8
080-065-250/554	132S	5,50	6,30	11,5
080-065-250/754	132M	7,50	8,60	15,5
080-065-250/1104	160M	-	12,60	21,0
100-080-200/224	100L	2,20	-	5,1
100-080-200/304	100L	3,00	3,45	6,7
100-080-200/404	112M	4,00	4,55	8,8
100-080-200/554	132S	5,50	6,30	11,5
100-080-200/754	132M	7,50	8,60	15,5
100-080-200/1104	160M	-	12,60	21,0
100-080-250/304	100L	3,00	-	6,7
100-080-250/404	112M	4,00	-	8,8
100-080-250/554	132S	5,50	6,30	11,5
100-080-250/754	132M	7,50	8,60	15,5

Konstrukční velikost	Motor	50 Hz	60 Hz	50 Hz [400 V] 60 Hz [460 V]
		[kW]	[kW]	[~A] ¹⁶⁾
100-080-250/1104	160M	11,00	12,60	21,0
100-080-250/1504	160L	15,00	17,30	28,5
100-080-250/1854	180M	-	21,30	35,0

Maximální přípustná hodnota P/n

Konstrukční velikost	Jmenovitý průměr oběžného kola [mm]			
	125	160	200	250
050-025	0,006	0,006	0,006	0,0142
050-032	0,006	0,006	0,006	0,0142
065-040	0,006	0,006	0,006	0,0142
065-050	0,006	0,006	0,0142	0,0142
080-065	-	-	0,0142	0,0256
100-080	-	-	0,0256	0,0256

Maximálně přípustné otáčky

Konstrukční velikost	Jmenovitý průměr oběžného kola [mm]			
	125	160	200	250
050-025	3600	3600	3600	3000
050-032	3600	3600	3600	3000
065-040	3600	3600	3600	3000
065-050	3600	3600	3600	3000
080-065	-	-	3600	3000
100-080	-	-	3000	1800

Axiální moment setrvačnosti

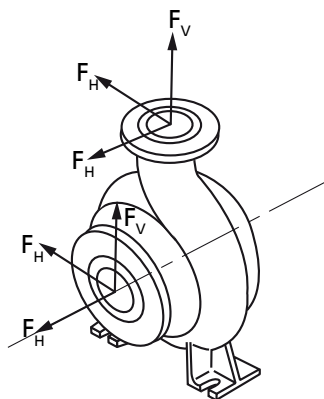
Konstrukční velikost	Ø oběžného kola Q _{min}	Moment setrvačnosti ¹⁷⁾ J
	[mm]	[kgm ²]
050-025-125.1	136	0,0015
050-025-125.1	123	0,0012
050-025-125.1	110	0,0010
050-025-125	136	0,0010
050-025-125	123	0,0010
050-025-125	110	0,0012
050-025-160	166	0,0031
050-025-160	151	0,0022
050-025-160	135	0,0015
050-025-200	196	0,0056
050-025-200	181	0,0045
050-025-200	166	0,0031
050-025-250	260	0,0421
050-025-250	229	0,0258
050-025-250	198	0,0171
050-032-125.1	136	0,0015
050-032-125.1	123	0,0012
050-032-125.1	110	0,0010
050-032-125	136	0,0010
050-032-125	123	0,0010
050-032-125	110	0,0012
050-032-160	166	0,0031
050-032-160	151	0,0022
050-032-160	135	0,0015
050-032-200	196	0,0056
050-032-200	181	0,0045
050-032-200	166	0,0031
050-032-250	260	0,0421
050-032-250	229	0,0258
050-032-250	198	0,0171
065-040-125	136	0,0020
065-040-125	123	0,0015
065-040-125	110	0,0012
065-040-160	166	0,0037
065-040-160	151	0,0027
065-040-160	135	0,0019
065-040-200	196	0,0080
065-040-200	181	0,0052

17) S vodní náplní

Konstrukční velikost	Ø oběžného kola Q_{min}	Moment setrvačnosti ¹⁷⁾ J
	[mm]	[kgm ²]
065-040-200	166	0,0037
065-040-250	260	0,0436
065-040-250	230	0,0264
065-040-250	200	0,0155
065-050-125	142	0,0026
065-050-125	126	0,0018
065-050-125	110	0,0014
065-050-160	170	0,0052
065-050-160	156	0,0036
065-050-160	142	0,0026
065-050-200	220	0,0219
065-050-200	195	0,0147
065-050-200	170	0,0098
065-050-250	260	0,0456
065-050-250	235	0,0288
065-050-250	210	0,0197
080-065-200	219	0,0287
080-065-200	200	0,0215
080-065-200	180	0,0167
080-065-250	255	0,0515
080-065-250	233	0,0369
080-065-250	210	0,0282
100-080-200	219	0,0412
100-080-200	200	0,0329
100-080-200	180	0,0265
100-080-250	169	0,0802
100-080-250	240	0,0581
100-080-250	210	0,0429

Kapalinová náplň čerpadla

Konstrukční velikost	Náplň
	[l]
050-025-125.1	1,2
050-025-125	1,2
050-025-160	1,6
050-025-200	1,7
050-025-250	3,8
050-032-125.1	1,2
050-032-125	1,2
050-032-160	1,6
050-032-200	1,7
050-032-250	3,8
065-040-125	1,3
065-040-160	2,0
065-040-200	2,3
065-040-250	4,0
065-050-125	2,3
065-050-160	2,4
065-050-200	3,3
065-050-250	4,0
080-065-200	4,3
080-065-250	4,9
100-080-200	6,5
100-080-250	6,5

Připustné síly a momenty u hrdel čerpadla


$$\left[\frac{\sum |F_{V_i}|}{|F_{V_{\max}}|} \right]^2 + \left[\frac{\sum |F_{H_i}|}{|F_{H_{\max}}|} \right]^2 + \left[\frac{\sum |M_{t_i}|}{|M_{t_{\max}}|} \right]^2 \leq 1$$

Obr. 1: Síly a momenty na hrdlech čerpadla

Musí být splněna následující podmínka:

 $\sum |F_{V_i}|$, $\sum |F_{H_i}|$ a $\sum |M_{t_i}|$ jsou součty absolutních hodnot příslušných zatížení působících na hrdlo. U těchto součtů se nepřihlíží ani ke směru zatížení, ani k rozdělení zatížení na hrdla.

 Síly a momenty na hrdlech čerpadla¹⁸⁾

Konstrukční velikost	$F_{V_{\max}}$	$F_{H_{\max}}$	$M_{t_{\max}}$
	[kN]	[kN]	[kNm]
050-025-125.1	2,6	1,8	0,55
050-025-125	2,6	1,8	0,55
050-025-160	2,5	1,7	0,5
050-025-200	2,5	1,7	0,5
050-025-250	2,5	1,7	0,5
050-032-125.1	2,6	1,8	0,55
050-032-125	2,6	1,8	0,55
050-032-160	2,5	1,7	0,5
050-032-200	2,5	1,7	0,5
050-032-250	2,5	1,7	0,5
065-040-125	2,6	1,8	0,6
065-040-160	2,6	1,8	0,6
065-040-200	2,6	1,8	0,6
065-040-250	2,6	1,8	0,6
065-050-125	2,7	2,0	0,75
065-050-160	2,7	1,9	0,7
065-050-200	2,7	1,9	0,7
065-050-250	2,7	1,9	0,7
080-065-200	3,0	2,2	0,85
080-065-250	3,2	2,4	1,05
100-080-200	4,0	2,9	1,45
100-080-250	4,0	2,9	1,45

Očekávané hodnoty hlučnosti

 Hladina akustického tlaku na měřicí ploše L_{pA} ¹⁹⁾²⁰⁾

Jmenovitý příkon P_N	Čerpací agregát	
	1450 min ⁻¹	2900 min ⁻¹
[kW]	[dB]	[dB]
0,55	55	64
0,75	57	64
1,1	60	64
1,5	60	69
2,2	64	69
3	64	71

18) Uvedené hodnoty platí pro čerpadla z chrom-níkl-molybdenové lité oceli 1.4571 na nevyalitých základových deskách.

 19) Střední hodnota v uzavřeném prostoru, podle ISO 3744 a EN 12639. Platí v provozním rozsahu čerpadla $Q/Q_{opt} = 0,8-1,1$ a při provozu bez kavitace. U záruky platí pro toleranci měření a konstrukční vůli přídavek +3 dB.

 20) Přídavek při provozu při 60 Hz, 3500 min⁻¹: +3 dB, 1750 min⁻¹: +1 dB,

Jmenovitý příkon P_N	Čerpací agregát	
	1450 min ⁻¹	2900 min ⁻¹
[kW]	[dB]	[dB]
4	62	73
5,5	68	72
7,5	68	72
11	69	75
15	69	75
18,5	70	75
22	-	78
30	-	79
37	-	79
45	-	79

Provedení mechanické ucpávky

Montážní rozměry podle EN 12756

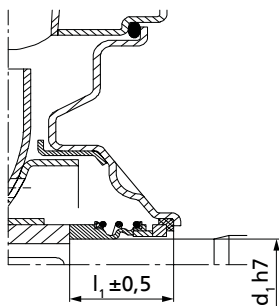
Příklad: KU022SO

Název

Zkratka	Význam
K	Provedení
	K Krátké provedení
U	Tvar
	U Neodlehčeno
022	Jmenovitý průměr mechanické ucpávky
S	Směr otáčení mechanické ucpávky
	S Nezávislé na směru otáčení
O	Zajištění sedla proti přetočení
	O Bez zajištění

Velikosti mechanické ucpávky

Konstrukční velikost	Jmenovitý průměr oběžného kola [mm]			
	125	160	200	250
050-025	KU022SO	KU022SO	KU022SO	KU028SO
050-032	KU022SO	KU022SO	KU022SO	KU028SO
065-040	KU022SO	KU022SO	KU022SO	KU028SO
065-050	KU022SO	KU022SO	KU028SO	KU028SO
080-065	-	-	KU028SO	NU038SO
100-080	-	-	NU038SO	NU038SO


Obr. 2: Rozměry mechanické ucpávky

Rozměry mechanické ucpávky

Zkratka	d ₁	l ₁
	[mm]	[mm]
KU022SO	22	37,5
KU028SO	28	42,5
NU038SO	38	55,0

 Prováděcí kód²¹⁾

Prováděcí kód	Označení dílu				
	Čelo	Sedlo	Doplňkové těsnění	Pružina	Další díly
01	Q1	Q1	V	G	G
05	Q1	Q1	M1	G	G
07	Q1	Q1	E	G	G
09	U3	U3	V	G	G
10	Q1	Q1	X4	G	G
11	B	Q1	E	G	G
12	Q12	Q1	M1	G	G

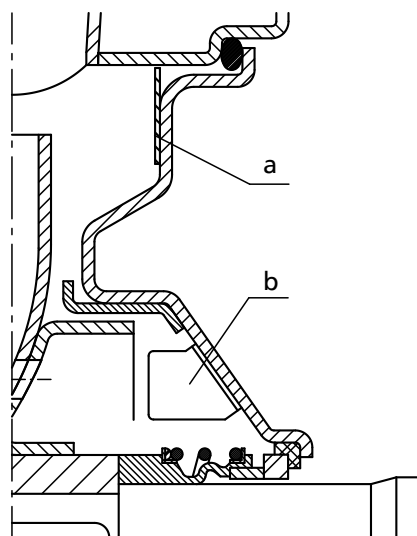
Prováděcí kód	Označení dílu				
	Čelo	Sedlo	Doplňkové těsnění	Pružina	Další díly
17	Q1	B	V	G	G
66	Q7	Q7	E	G	G
67	Q6	Q6	X4	G	G

Označení materiálu

Rozlišovací písmeno	Materiál
B	Uhlík, s impregnací syntetickou pryskyřicí
E	EPDM
G	Chrom-nikl-molybdenová litá ocel
M1	FKM, s dvojítm opláštěním PTFE
Q1	Karbid křemíku
Q6	Karbid křemíku s uhlíkem
Q7	Karbid křemíku porézni
Q12	Karbid křemíku
U3	Karbid wolframu
V	FKM
X4	HNBR, např. Therban

Dodatečné informace

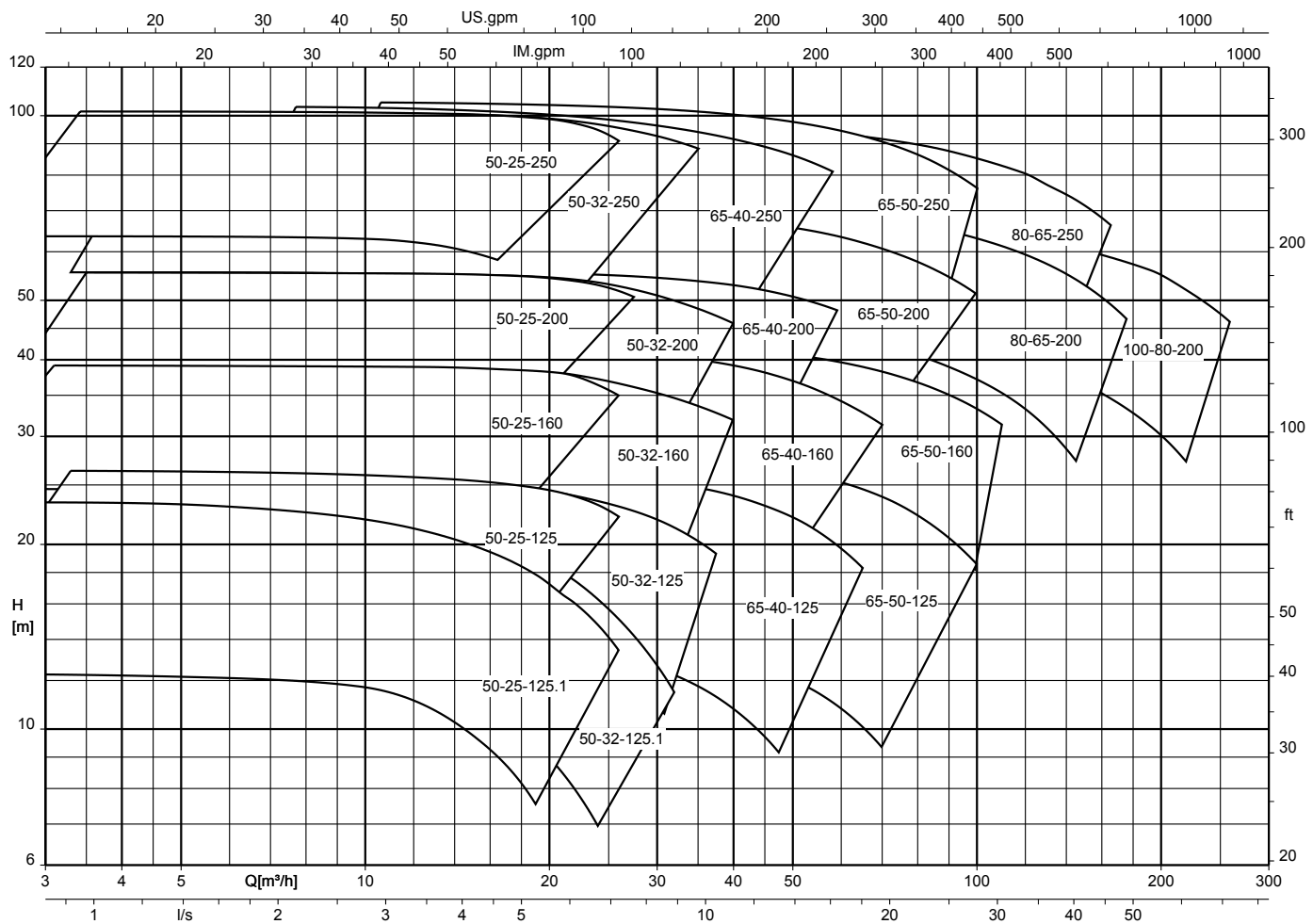
- Ochrana proti dotyku
 - Krycí desky na lucerně pohonu podle EN 294
- Tlakové víko s rotační brzdou
 - Pro případy použití, při kterých hrozí nebezpečí opotřebení v důsledku eroze.


Obr. 3: Tlakové víko s rotační brzdou

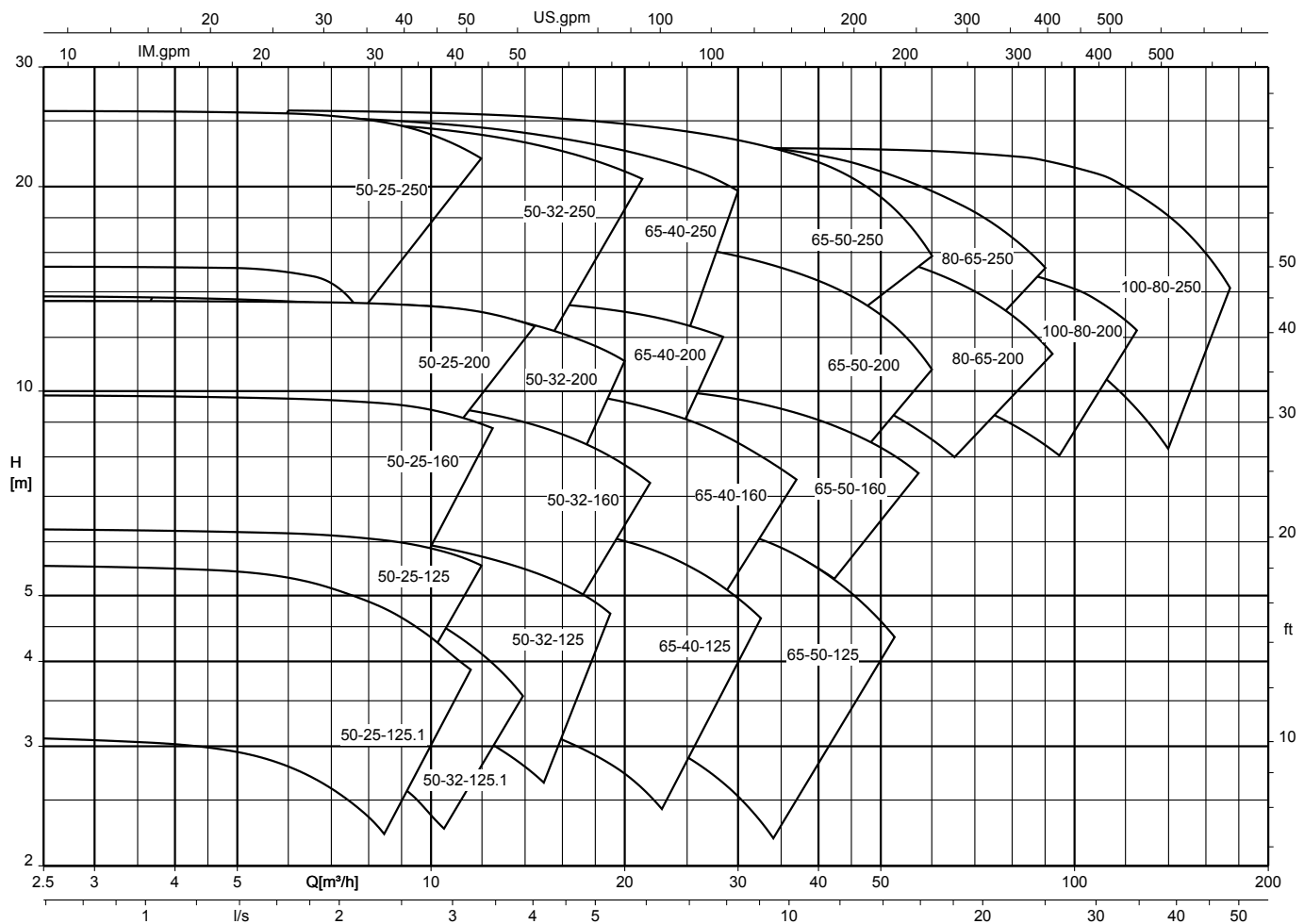
a	Kroužek
b	2 žebra po obvodu

21) Rozlišovací písmeno podle EN 12756

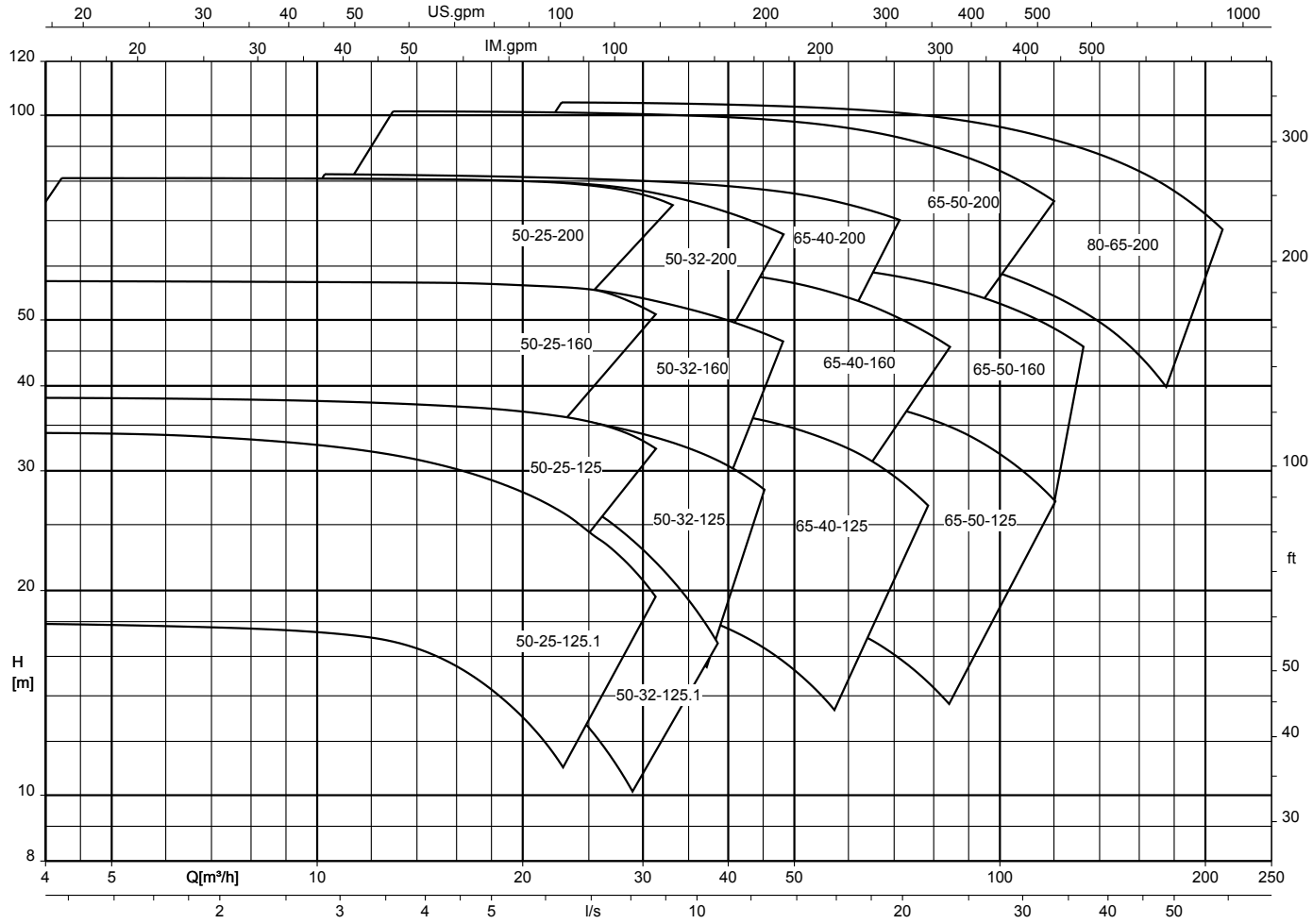
Charakteristiky

Etachrom B, $n = 2900 \text{ min}^{-1}$ 

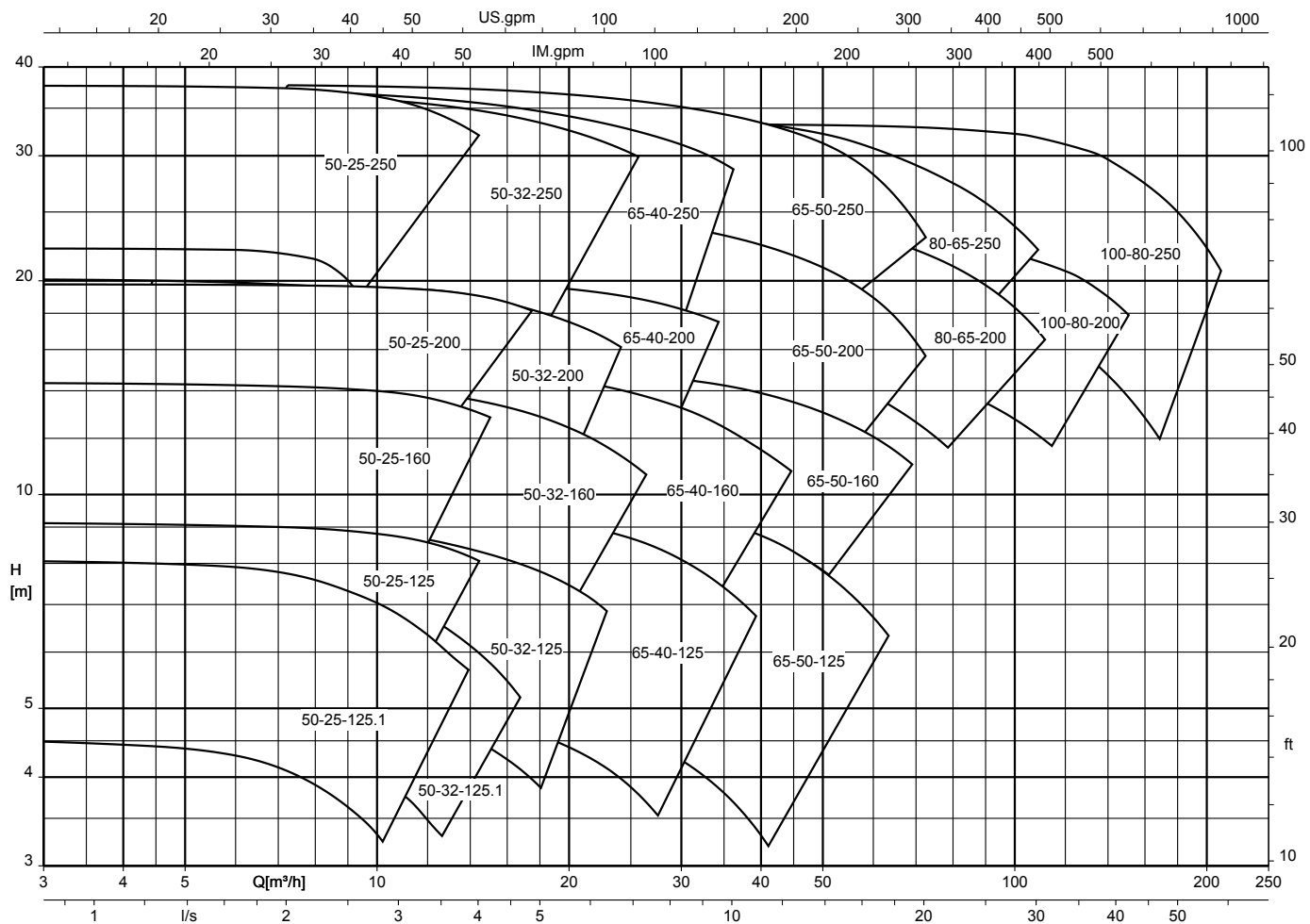
Etachrom B, $n = 1450 \text{ min}^{-1}$



Etachrom B, n = 3500 min⁻¹



Etachrom B, $n = 1750 \text{ min}^{-1}$

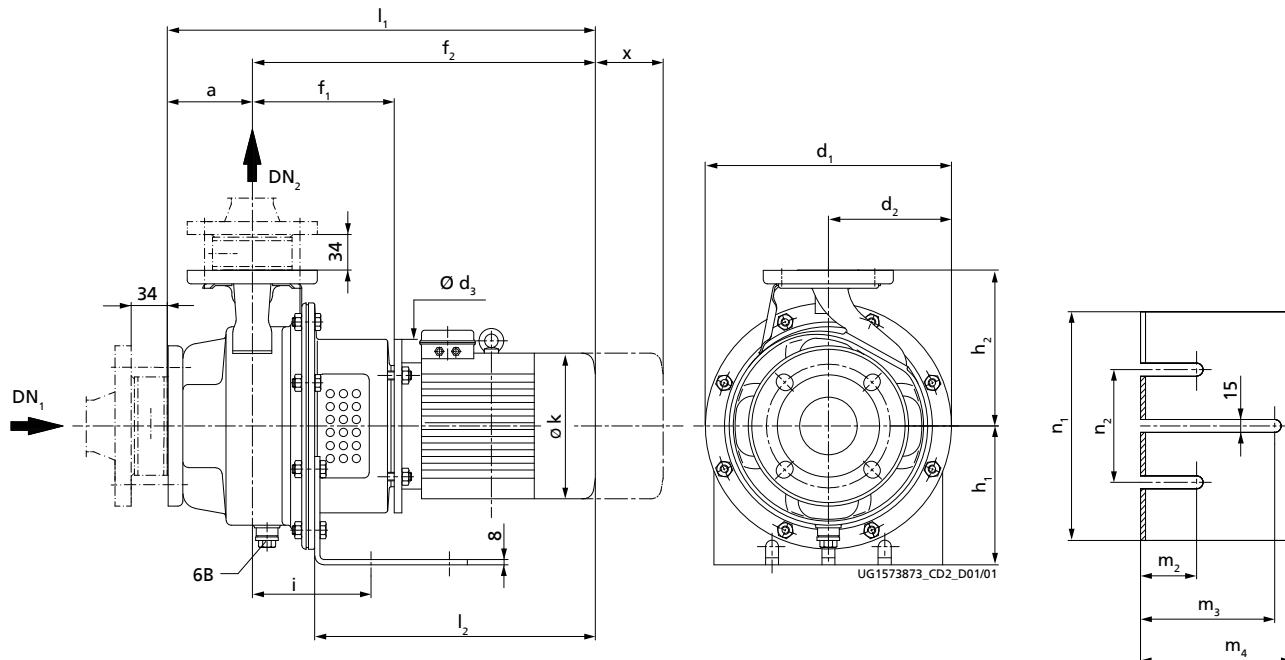


Rozměry a údaje o hmotnosti

Rozměry

Instalace s patkou čerpadla

Etachrom B 25, do motoru 112 (4,00 kW), s patkou čerpadla



Obr. 4: Etachrom B s patkou čerpadla, rozměry [mm]

6B	Vypouštění čerpaného média	G ^{3/8} = ISO 228/1
----	----------------------------	------------------------------

DN = EN 1092-1/DN.../PN 16/B

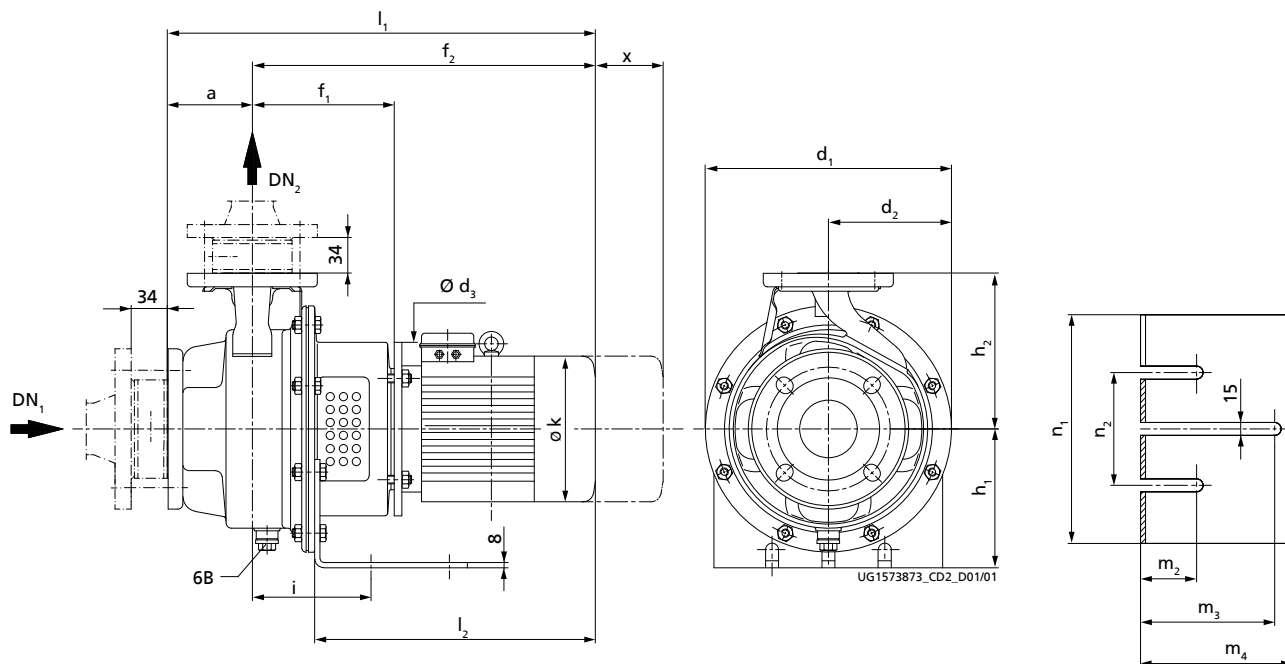
Rozměry

Konstrukční velikost	1450 min ⁻¹	1750 min ⁻¹	2900 min ⁻¹	3500 min ⁻¹	a	d ₁	d ₂	d ₃	f ₁	f ₂ ~	h ₁	h ₂	i	k ~	l ₁ ~	l ₂ ~	m ₂	m ₃	m ₄	n ₁	n ₂	x
	[kW]																					
050-025-125.1	0,55	0,63	-	-	80	219	110	200	158	427	160	140	135	162	507	357	65	155	176	225	130	115
050-025-125.1	-	-	0,75	-	80	219	110	200	158	427	160	140	135	162	507	357	65	155	176	225	130	115
050-025-125.1	-	-	1,10	1,27	80	219	110	200	158	459	160	140	135	162	539	389	65	155	176	225	130	115
050-025-125.1	-	-	1,50	1,75	80	219	110	200	158	512	160	140	135	190	592	442	65	155	176	225	130	115
050-025-125.1	-	-	2,20	2,55	80	219	110	200	158	512	160	140	135	190	592	442	65	155	176	225	130	115
050-025-125.1	-	-	3,00	3,45	80	219	110	250	168	558	160	140	135	213	638	488	65	155	176	225	130	115
050-025-125.1	-	-	4,00	4,55	80	219	110	250	168	540	160	140	135	235	620	470	65	155	176	225	130	115
050-025-125	0,55	0,63	-	-	80	219	110	200	158	427	160	140	135	162	507	357	65	155	176	225	130	115
050-025-125	-	-	0,75	-	80	219	110	200	158	427	160	140	135	162	507	357	65	155	176	225	130	115
050-025-125	-	-	1,10	-	80	219	110	200	158	459	160	140	135	162	539	389	65	155	176	225	130	115
050-025-125	-	-	1,50	1,75	80	219	110	200	158	512	160	140	135	190	592	442	65	155	176	225	130	115
050-025-125	-	-	2,20	2,55	80	219	110	200	158	512	160	140	135	190	592	442	65	155	176	225	130	115
050-025-125	-	-	3,00	3,45	80	219	110	250	168	558	160	140	135	213	638	488	65	155	176	225	130	115
050-025-125	-	-	4,00	4,55	80	219	110	250	168	540	160	140	135	235	620	470	65	155	176	225	130	115
050-025-160	0,55	0,63	-	-	80	254	127	200	158	427	160	160	135	162	507	357	65	155	176	236	130	115
050-025-160	-	0,86	-	-	80	254	127	200	158	459	160	160	135	162	539	389	65	155	176	236	130	115
050-025-160	-	1,27	-	-	80	254	127	200	158	512	160	160	135	190	592	442	65	155	176	236	130	115
050-025-160	-	-	1,50	-	80	254	127	200	158	512	160	160	135	190	592	442	65	155	176	236	130	115
050-025-160	-	-	2,20	2,55	80	254	127	200	158	512	160	160	135	190	592	442	65	155	176	236	130	115

22) Tolerance připojovacích rozměrů podle EN 735

Konstrukční velikost	1450 min ⁻¹	1750 min ⁻¹	2900 min ⁻¹	3500 min ⁻¹	a	d ₁	d ₂	d ₃	f ₁	f ₂ ~	h ₁	h ₂	i	k ~	l ₁ ~	l ₂ ~	m ₂	m ₃	m ₄	n ₁	n ₂	x
	[kW]				[mm] ²²⁾																	
050-025-160	-	-	3,00	3,45	80	254	127	250	168	558	160	160	135	213	638	488	65	155	176	236	130	115
050-025-160	-	-	4,00	4,55	80	254	127	250	168	540	160	160	135	235	620	470	65	155	176	236	130	115
050-025-200	0,55	-	-	-	80	284	142	200	158	427	160	180	135	162	507	357	65	155	176	264	130	115
050-025-200	0,75	0,86	-	-	80	284	142	200	158	459	160	180	135	162	539	389	65	155	176	264	130	115
050-025-200	1,10	1,27	-	-	80	284	142	200	158	512	160	180	135	190	592	442	65	155	176	264	130	115
050-025-200	-	1,75	-	-	80	284	142	200	158	512	160	180	135	190	592	442	65	155	176	264	130	115
050-025-200	-	2,55	-	-	80	284	142	250	168	558	160	180	135	213	638	488	65	155	176	264	130	115
050-025-200	-	-	3,00	-	80	284	142	250	168	558	160	180	135	213	638	488	65	155	176	264	130	115
050-025-200	-	-	4,00	4,55	80	284	142	250	168	540	160	180	135	235	620	470	65	155	176	264	130	115
050-025-250	0,75	-	-	-	100	348	174	200	156	457	180	225	118	162	557	369	30	110	140	225	130	130
050-025-250	1,10	1,27	-	-	100	348	174	200	156	510	180	225	118	190	610	422	30	110	140	225	130	130
050-025-250	1,50	1,75	-	-	100	348	174	200	156	510	180	225	118	190	610	422	30	110	140	225	130	130
050-025-250	-	2,55	-	-	100	348	174	250	170	560	180	225	118	213	660	472	30	110	140	225	130	130
050-025-250	-	3,45	-	-	100	348	174	250	170	560	180	225	118	213	660	472	30	110	140	225	130	130

Etachrom B 32, do motoru 112 (4,00 kW), s patkou čerpadla



Obr. 5: Etachrom B s patkou čerpadla, rozměry [mm]

6B	Vypouštění čerpaného média	G ^{3/8} = ISO 228/1
----	----------------------------	------------------------------

DN = EN 1092-1/DN.../PN 16/B

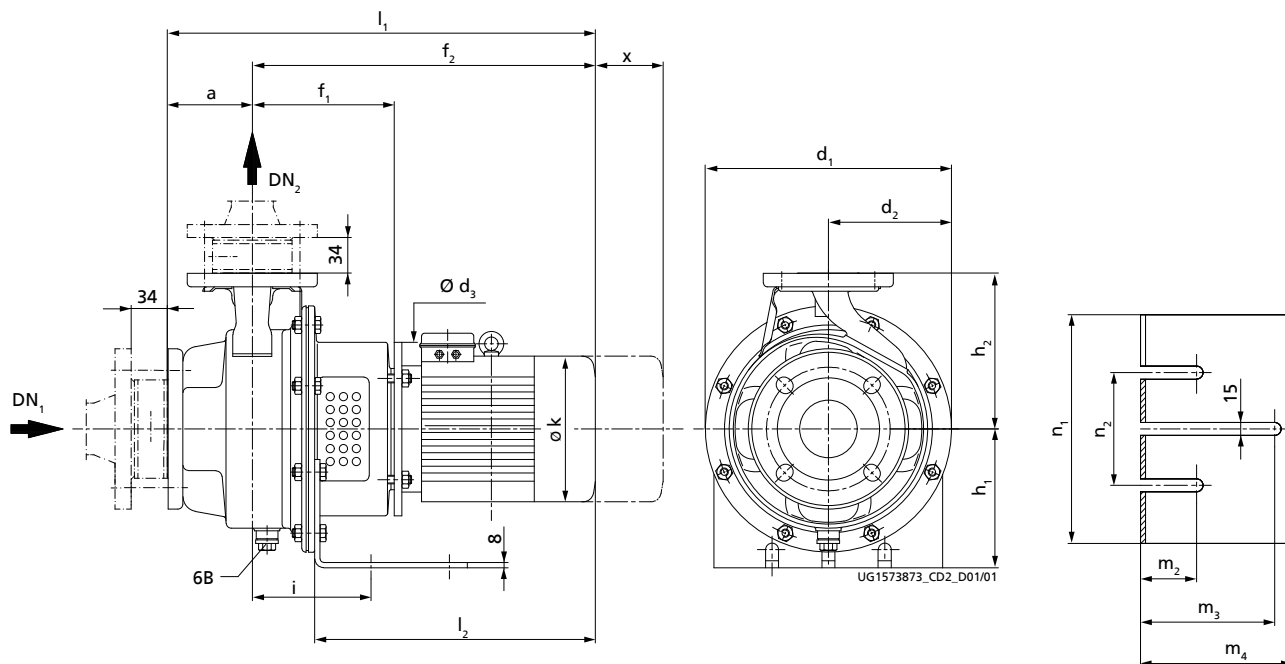
Rozměry

Konstrukční velikost	1450 min ⁻¹	1750 min ⁻¹	2900 min ⁻¹	3500 min ⁻¹	a	d ₁	d ₂	d ₃	f ₁	f ₂	h ₁	h ₂	i	k	l ₁	l ₂	m ₂	m ₃	m ₄	n ₁	n ₂	x
	[kW]																					
050-032-125.1	0,55	0,63	-	-	80	219	110	200	158	427	160	140	135	162	507	357	65	155	176	225	130	115
050-032-125.1	-	0,86	-	-	80	219	110	200	158	459	160	140	135	162	539	389	65	155	176	225	130	115
050-032-125.1	-	-	0,75	-	80	219	110	200	158	427	160	140	135	162	507	357	65	155	176	225	130	115
050-032-125.1	-	-	1,10	-	80	219	110	200	158	459	160	140	135	162	539	389	65	155	176	225	130	115
050-032-125.1	-	-	1,50	1,75	80	219	110	200	158	512	160	140	135	190	592	442	65	155	176	225	130	115
050-032-125.1	-	-	-	2,55	80	219	110	200	158	512	160	140	135	190	592	442	65	155	176	225	130	115
050-032-125.1	-	-	-	3,45	80	219	110	250	168	558	160	140	135	213	638	488	65	155	176	225	130	115
050-032-125.1	-	-	-	4,55	80	219	110	250	168	540	160	140	135	235	620	470	65	155	176	225	130	115
050-032-125	0,55	0,63	-	-	80	219	110	200	158	427	160	140	135	162	507	357	65	155	176	225	130	115
050-032-125	-	0,86	-	-	80	219	110	200	158	459	160	140	135	162	539	389	65	155	176	225	130	115
050-032-125	-	-	1,50	-	80	219	110	200	158	512	160	140	135	190	592	442	65	155	176	225	130	115
050-032-125	-	-	2,20	2,55	80	219	110	200	158	512	160	140	135	190	592	442	65	155	176	225	130	115
050-032-125	-	-	3,00	3,45	80	219	110	250	168	558	160	140	135	213	638	488	65	155	176	225	130	115
050-032-125	-	-	-	4,55	80	219	110	250	168	540	160	140	135	235	620	470	65	155	176	225	130	115
050-032-160	0,55	0,63	-	-	80	254	127	200	158	427	160	160	135	162	507	357	65	155	176	236	130	115
050-032-160	0,75	0,86	-	-	80	254	127	200	158	459	160	160	135	162	539	389	65	155	176	236	130	115
050-032-160	-	1,27	-	-	80	254	127	200	158	512	160	160	135	190	592	442	65	155	176	236	130	115
050-032-160	-	1,75	-	-	80	254	127	200	158	512	160	160	135	190	592	442	65	155	176	236	130	115
050-032-160	-	-	2,20	-	80	254	127	200	158	512	160	160	135	190	592	442	65	155	176	236	130	115
050-032-160	-	-	3,00	3,45	80	254	127	250	168	558	160	160	135	213	638	488	65	155	176	236	130	115
050-032-160	-	-	4,00	4,55	80	254	127	250	168	540	160	160	135	235	620	470	65	155	176	236	130	115
050-032-200	0,55	-	-	-	80	284	142	200	158	427	160	180	135	162	507	357	65	155	176	264	130	115
050-032-200	0,75	-	-	-	80	284	142	200	158	459	160	180	135	162	539	389	65	155	176	264	130	115
050-032-200	1,10	1,27	-	-	80	284	142	200	158	512	160	180	135	190	592	442	65	155	176	264	130	115
050-032-200	-	1,75	-	-	80	284	142	200	158	512	160	180	135	190	592	442	65	155	176	264	130	115
050-032-200	-	2,55	-	-	80	284	142	250	168	558	160	180	135	213	638	488	65	155	176	264	130	115

23) Tolerance přípojovacích rozměrů podle EN 735

Konstrukční velikost	1450 min ⁻¹	1750 min ⁻¹	2900 min ⁻¹	3500 min ⁻¹	a	d ₁	d ₂	d ₃	f ₁	f ₂ ~	h ₁	h ₂	i	k ~	l ₁ ~	l ₂ ~	m ₂	m ₃	m ₄	n ₁	n ₂	x	
	[kW]				[mm] ²³⁾																		
050-032-200	-	-	3,00	-	80	284	142	250	168	558	160	180	135	213	638	488	65	155	176	264	130	115	
050-032-200	-	-	4,00	-	80	284	142	250	168	540	160	180	135	235	620	470	65	155	176	264	130	115	
050-032-250	0,75	-	-	-	100	348	174	200	156	457	180	225	118	162	557	369	30	110	140	225	130	130	
050-032-250	1,10	-	-	-	100	348	174	200	156	510	180	225	118	190	610	422	30	110	140	225	130	130	
050-032-250	1,50	1,75	-	-	100	348	174	200	156	510	180	225	118	190	610	422	30	110	140	225	130	130	
050-032-250	2,20	2,55	-	-	100	348	174	250	170	560	180	225	118	213	660	472	30	110	140	225	130	130	
050-032-250	3,00	3,45	-	-	100	348	174	250	170	560	180	225	118	213	660	472	30	110	140	225	130	130	
050-032-250	-	4,55	-	-	100	348	174	250	170	542	180	225	118	235	642	454	30	110	140	225	130	130	

Etachrom B 40, do motoru 112 (4,00 kW), s patkou čerpadla



Obr. 6: Etachrom B s patkou čerpadla, rozměry [mm]

6B	Vypouštění čerpaného média	G ^{3/8} = ISO 228/1
----	----------------------------	------------------------------

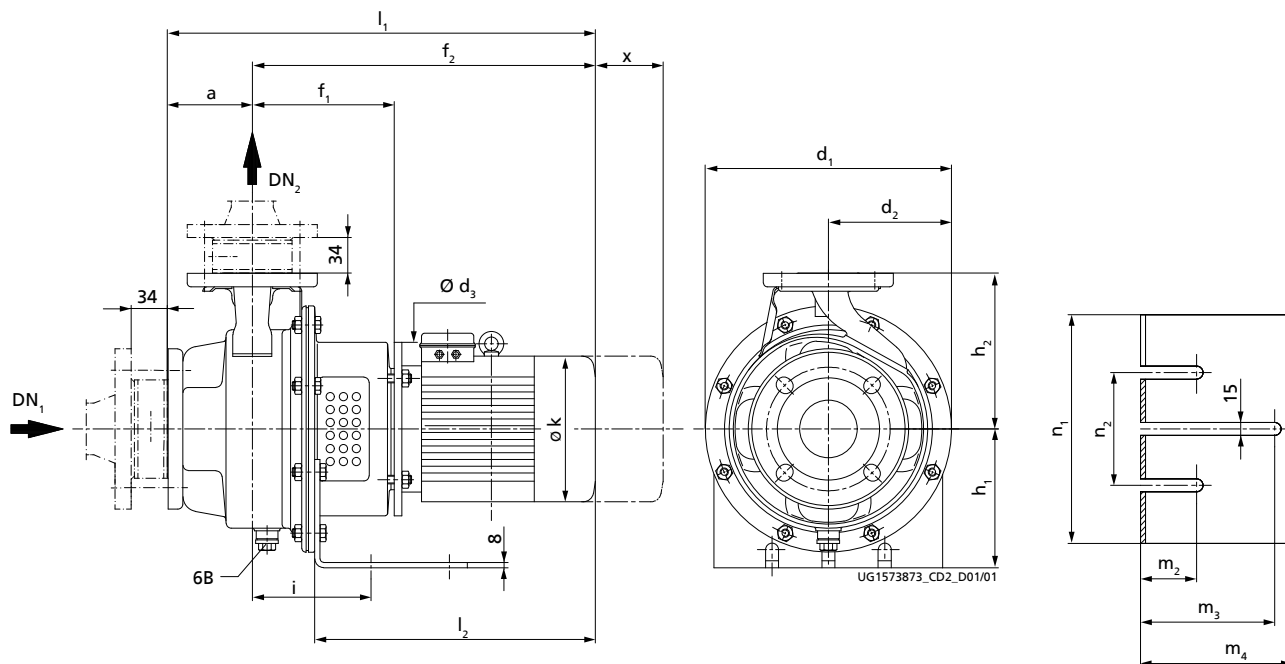
DN = EN 1092-1/DN.../PN 16/B

Rozměry

Konstrukční velikost	1450 min ⁻¹	1750 min ⁻¹	2900 min ⁻¹	3500 min ⁻¹	a	d ₁	d ₂	d ₃	f ₁	f ₂	h ₁	h ₂	i	k	l ₁	l ₂	m ₂	m ₃	m ₄	n ₁	n ₂	x
	[kW]																					
065-040-125	0,55	0,63	-	-	80	219	110	200	160	429	160	140	137	162	509	357	65	155	176	225	130	115
065-040-125	-	0,86	-	-	80	219	110	200	160	461	160	140	137	162	541	389	65	155	176	225	130	115
065-040-125	-	1,27	-	-	80	219	110	200	160	514	160	140	137	190	594	442	65	155	176	225	130	115
065-040-125	-	-	1,50	-	80	219	110	200	160	514	160	140	137	190	594	442	65	155	176	225	130	115
065-040-125	-	-	2,20	2,55	80	219	110	200	160	514	160	140	137	190	594	442	65	155	176	225	130	115
065-040-125	-	-	3,00	3,45	80	219	110	250	170	560	160	140	137	213	640	488	65	155	176	225	130	115
065-040-125	-	-	4,00	4,55	80	219	110	250	170	542	160	140	137	235	622	470	65	155	176	225	130	115
065-040-160	0,55	-	-	-	80	254	127	200	160	429	160	160	137	162	509	357	65	155	176	236	130	115
065-040-160	0,75	-	-	-	80	254	127	200	160	461	160	160	137	162	541	389	65	155	176	236	130	115
065-040-160	1,10	1,27	-	-	80	254	127	200	160	514	160	160	137	190	594	442	65	155	176	236	130	115
065-040-160	1,50	1,75	-	-	80	254	127	200	160	514	160	160	137	190	594	442	65	155	176	236	130	115
065-040-160	-	2,55	-	-	80	254	127	250	170	560	160	160	137	213	640	488	65	155	176	236	130	115
065-040-160	-	-	3,00	-	80	254	127	250	170	560	160	160	137	213	640	488	65	155	176	236	130	115
065-040-160	-	-	4,00	-	80	254	127	250	170	542	160	160	137	235	622	470	65	155	176	236	130	115
065-040-200	0,75	-	-	-	100	284	142	200	160	461	160	180	137	162	561	389	65	155	176	264	130	115
065-040-200	1,10	1,27	-	-	100	284	142	200	160	514	160	180	137	190	614	442	65	155	176	264	130	115
065-040-200	1,50	1,75	-	-	100	284	142	200	160	514	160	180	137	190	614	442	65	155	176	264	130	115
065-040-200	-	2,55	-	-	100	284	142	250	170	560	160	180	137	213	660	488	65	155	176	264	130	115
065-040-200	-	3,45	-	-	100	284	142	250	170	560	160	180	137	213	660	488	65	155	176	264	130	115
065-040-250	1,10	-	-	-	100	348	174	200	156	510	180	225	118	190	610	422	30	110	140	225	130	130
065-040-250	1,50	1,75	-	-	100	348	174	200	156	510	180	225	118	190	610	422	30	110	140	225	130	130
065-040-250	2,20	2,55	-	-	100	348	174	250	170	560	180	225	118	213	660	472	30	110	140	225	130	130
065-040-250	3,00	3,45	-	-	100	348	174	250	170	560	180	225	118	213	660	472	30	110	140	225	130	130
065-040-250	-	4,55	-	-	100	348	174	250	170	542	180	225	118	235	642	454	30	110	140	225	130	130

24) Tolerance připojovacích rozměrů podle EN 735

Etachrom B 50, do motoru 112 (4,00 kW), s patkou čerpadla



Obr. 7: Etachrom B s patkou čerpadla, rozměry [mm]

6B	Vypouštění čerpaného média	G ^{3/8} = ISO 228/1
----	----------------------------	------------------------------

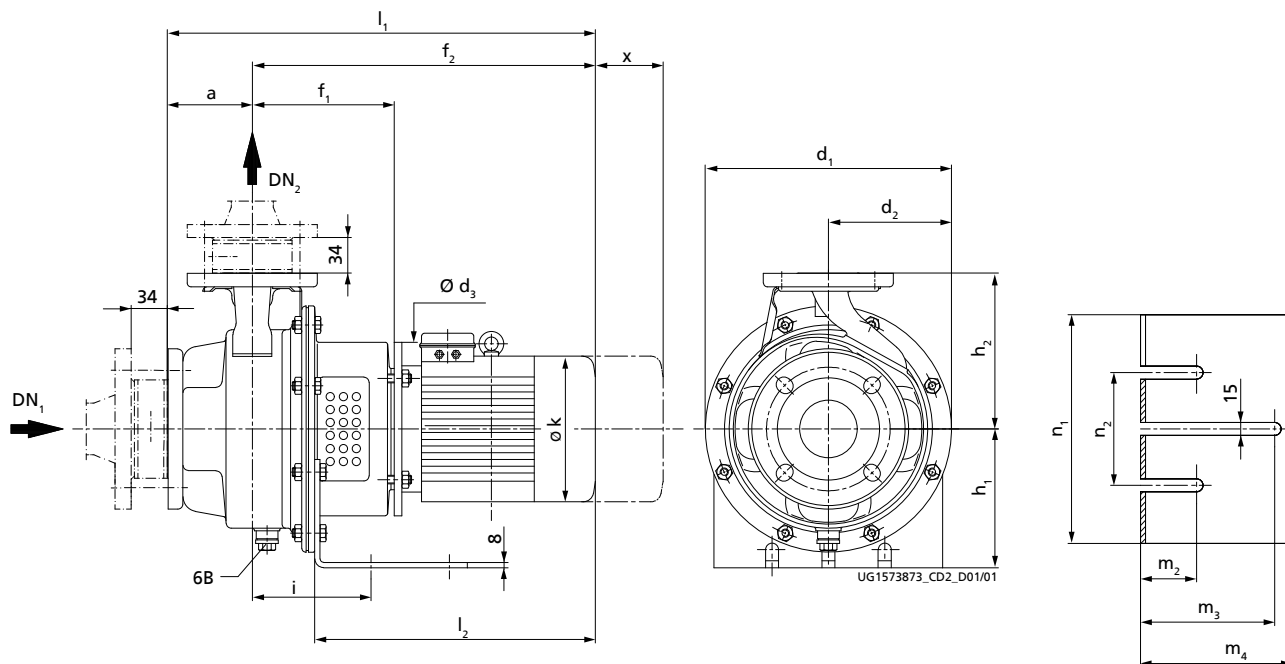
DN = EN 1092-1/DN.../PN 16/B

Rozměry

Konstrukční velikost	1450 min ⁻¹	1750 min ⁻¹	2900 min ⁻¹	3500 min ⁻¹	a	d ₁	d ₂	d ₃	f ₁	f ₂	h ₁	h ₂	i	k	l ₁	l ₂	m ₂	m ₃	m ₄	n ₁	n ₂	x
	[kW]									[mm] ²⁵⁾												
065-050-125	0,55	-	-	-	100	254	127	200	160	429	160	160	137	162	529	357	65	155	176	236	130	130
065-050-125	0,75	0,86	-	-	100	254	127	200	160	461	160	160	137	162	561	389	65	155	176	236	130	130
065-050-125	1,10	1,27	-	-	100	254	127	200	160	514	160	160	137	190	614	442	65	155	176	236	130	130
065-050-125	-	1,75	-	-	100	254	127	200	160	514	160	160	137	190	614	442	65	155	176	236	130	130
065-050-125	-	-	3,00	-	100	254	127	250	170	560	160	160	137	213	660	488	65	155	176	236	130	130
065-050-125	-	-	4,00	-	100	254	127	250	170	542	160	160	137	235	642	470	65	155	176	236	130	130
065-050-160	0,75	-	-	-	100	254	127	200	160	461	160	180	137	162	561	389	65	155	176	236	130	130
065-050-160	1,10	1,27	-	-	100	254	127	200	160	514	160	180	137	190	614	442	65	155	176	236	130	130
065-050-160	1,50	1,75	-	-	100	254	127	200	160	514	160	180	137	190	614	442	65	155	176	236	130	130
065-050-160	2,20	2,55	-	-	100	254	127	250	170	560	160	180	137	213	660	488	65	155	176	236	130	130
065-050-160	-	3,45	-	-	100	254	127	250	170	560	160	180	137	213	660	488	65	155	176	236	130	130
065-050-200	0,75	-	-	-	100	313	157	200	156	457	180	200	118	162	557	369	30	110	140	225	130	130
065-050-200	1,10	-	-	-	100	313	157	200	156	510	180	200	118	190	610	422	30	110	140	225	130	130
065-050-200	1,50	1,75	-	-	100	313	157	200	156	510	180	200	118	190	610	422	30	110	140	225	130	130
065-050-200	2,20	2,55	-	-	100	313	157	250	170	560	180	200	118	213	660	472	30	110	140	225	130	130
065-050-200	3,00	3,45	-	-	100	313	157	250	170	560	180	200	118	213	660	472	30	110	140	225	130	130
065-050-200	4,00	4,55	-	-	100	313	157	250	170	542	180	200	118	235	642	454	30	110	140	225	130	130
065-050-250	1,50	-	-	-	100	348	174	200	156	510	180	225	118	190	610	422	30	110	140	225	130	130
065-050-250	2,20	2,55	-	-	100	348	174	250	170	560	180	225	118	213	660	472	30	110	140	225	130	130
065-050-250	3,00	3,45	-	-	100	348	174	250	170	560	180	225	118	213	660	472	30	110	140	225	130	130
065-050-250	4,00	4,55	-	-	100	348	174	250	170	542	180	225	118	235	642	454	30	110	140	225	130	130

25) Tolerance připojovacích rozměrů podle EN 735

Etachrom B 65, do motoru 112 (4,00 kW), s patkou čerpadla



Obr. 8: Etachrom B s patkou čerpadla, rozměry [mm]

6B	Vypouštění čerpaného média	G ³ / ₈ = ISO 228/1
----	----------------------------	---

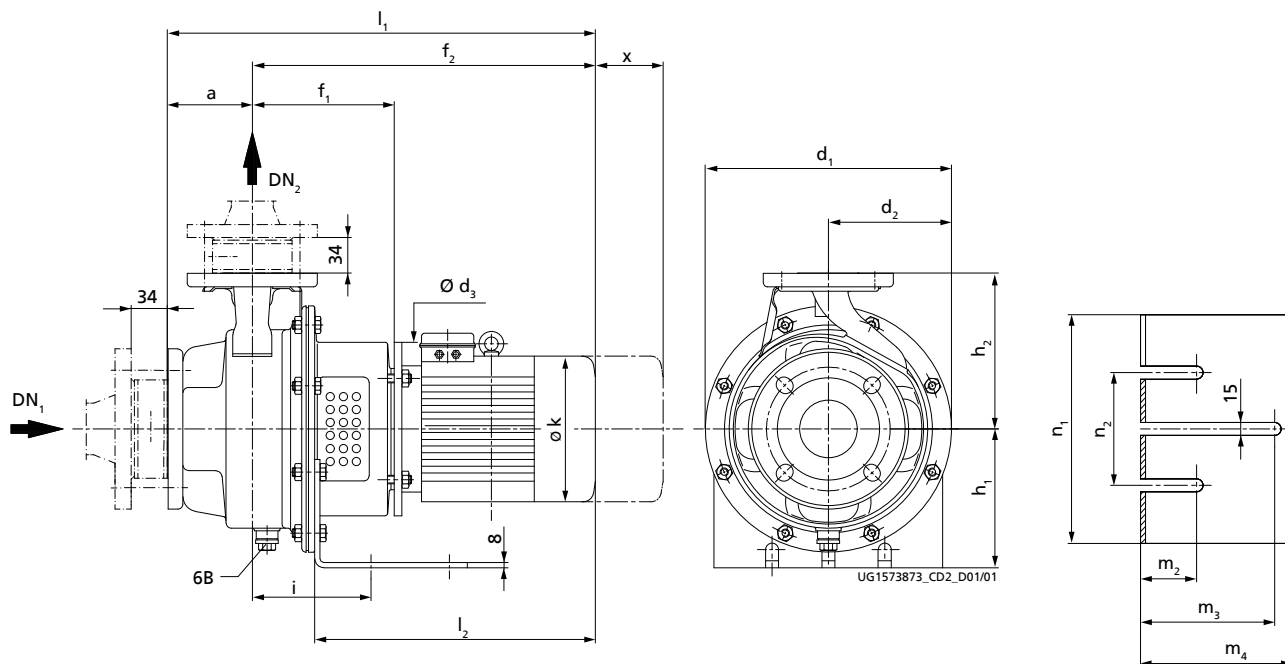
DN = EN 1092-1/DN.../PN 16/B

Rozměry

Konstrukční velikost	1450 min ⁻¹	1750 min ⁻¹	2900 min ⁻¹	3500 min ⁻¹	a	d ₁	d ₂	d ₃	f ₁	f ₂	h ₁	h ₂	i	k	l ₁	l ₂	m ₂	m ₃	m ₄	n ₁	n ₂	x
	[kW]									[mm] ²⁶⁾												
080-065-200	1,50	-	-	-	100	348	174	200	156	510	180	225	118	190	610	422	30	110	140	225	130	130
080-065-200	2,20	2,55	-	-	100	348	174	250	170	560	180	225	118	213	660	472	30	110	140	225	130	130
080-065-200	3,00	3,45	-	-	100	348	174	250	170	560	180	225	118	213	660	472	30	110	140	225	130	130
080-065-200	4,00	4,55	-	-	100	348	174	250	170	542	180	225	118	235	642	454	30	110	140	225	130	130
080-065-250	2,20	-	-	-	100	348	174	250	190	580	180	250	145	213	680	465	30	120	160	260	180	140
080-065-250	3,00	-	-	-	100	348	174	250	190	580	180	250	145	213	680	465	30	120	160	260	180	140
080-065-250	4,00	4,55	-	-	100	348	174	250	190	562	180	250	145	235	662	447	30	120	160	260	180	140

26) Tolerance připojovacích rozměrů podle EN 735

Etachrom B 80, do motoru 112 (4,00 kW), s patkou čerpadla



Obr. 9: Etachrom B s patkou čerpadla, rozměry [mm]

6B	Vypouštění čerpaného média	G ^{3/8} = ISO 228/1
----	----------------------------	------------------------------

DN = EN 1092-1/DN.../PN 16/B

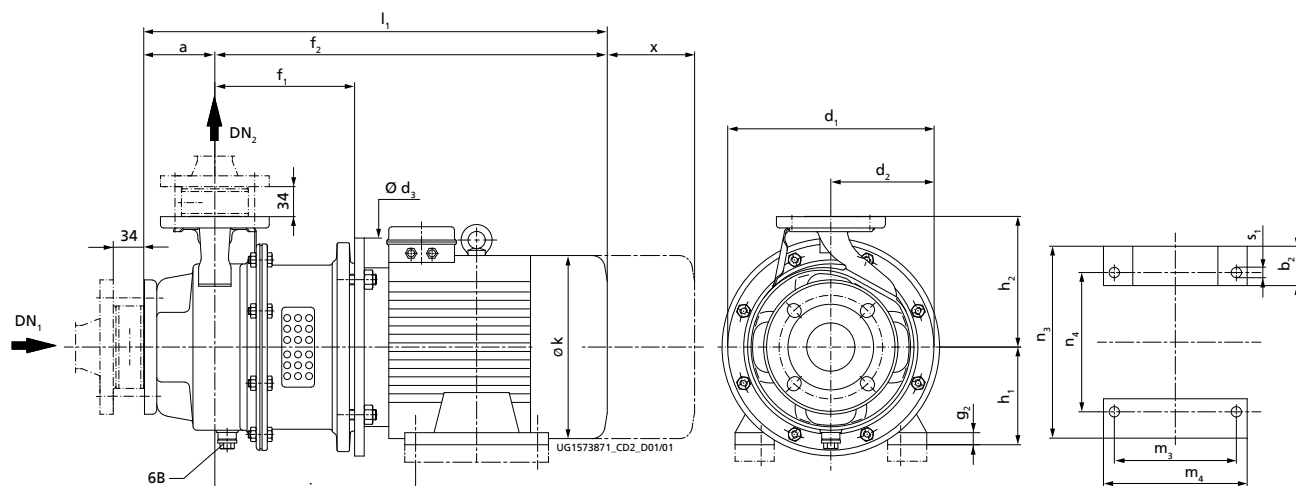
Rozměry

Konstrukční velikost	1450 min ⁻¹	1750 min ⁻¹	2900 min ⁻¹	3500 min ⁻¹	a	d ₁	d ₂	d ₃	f ₁	f ₂ ~	h ₁	h ₂	i	k ~	l ₁ ~	l ₂ ~	m ₂	m ₃	m ₄	n ₁	n ₂	x
	[kW]																					
100-080-200	2,20	-	-	-	125	348	174	250	190	580	180	250	145	213	705	465	30	120	160	260	180	150
100-080-200	3,00	3,45	-	-	125	348	174	250	190	580	180	250	145	213	705	465	30	120	160	260	180	150
100-080-200	4,00	4,55	-	-	125	348	174	250	190	562	180	250	145	235	687	447	30	120	160	260	180	150
100-080-250	3,00	-	-	-	125	348	174	250	190	580	180	280	145	213	705	465	30	120	160	260	180	150
100-080-250	4,00	-	-	-	125	348	174	250	190	562	180	280	145	235	687	447	30	120	160	260	180	150

27) Tolerance připojovacích rozměrů podle EN 735

Instalace s patkou motoru

Etachrom B 25, od motoru 132 (5,50 kW), s patkou motoru



Obr. 10: Etachrom B s patkou motoru, rozměry [mm]

6B	Vypouštění čerpaného média	G ^{3/8} = ISO 228/1
----	----------------------------	------------------------------

DN = EN 1092-1/DN.../PN 16/B

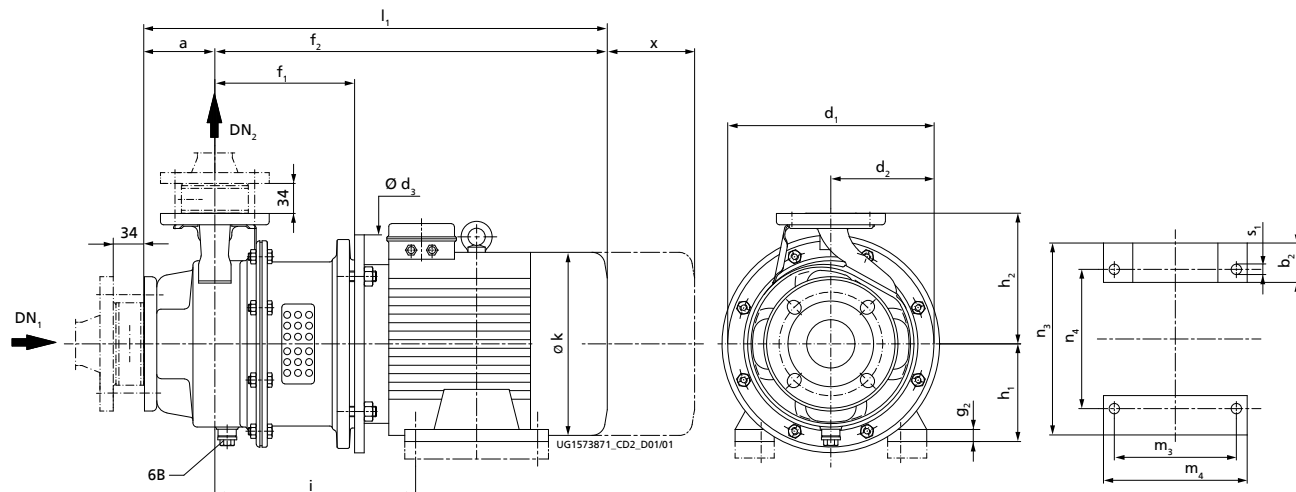
Rozměry

Konstrukční velikost	1450 min ⁻¹	1750 min ⁻¹	2900 min ⁻¹	3500 min ⁻¹	a	b ₂	d ₁	d ₂	d ₃	f ₁	f ₂	g ₂	h ₁	h ₂	i	k	l ₁	m ₃	m ₄	n ₃	n ₄	s ₁	x
	[kW]				[mm] ²⁸⁾																		
050-025-160 ²⁹⁾	-	-	-	6,30	80	55	254	127	300	188	601	15	132	160	277	274	681	140	220	270	216	12	115
050-025-160 ²⁹⁾	-	-	-	8,60	80	55	254	127	300	188	645	15	132	160	277	274	725	140	220	270	216	12	115
050-025-200 ²⁹⁾	-	-	5,50	6,30	80	55	284	142	300	188	601	15	132	180	277	274	681	140	220	270	216	12	115
050-025-200 ²⁹⁾	-	-	7,50	8,60	80	55	284	142	300	188	645	15	132	180	277	274	725	140	220	270	216	12	115
050-025-200 ²⁹⁾	-	-	-	12,60	80	70	284	142	350	218	764	21	160	180	326	325	844	210	310	323	254	15	115
050-025-200 ²⁹⁾	-	-	-	17,30	80	70	284	142	350	218	764	21	160	180	326	325	844	210	310	323	254	15	115
050-025-250 ³⁰⁾	-	-	5,50	-	100	55	348	174	300	193	606	15	132	225	282	274	706	140	220	270	216	12	130
050-025-250 ³⁰⁾	-	-	7,50	-	100	55	348	174	300	193	650	15	132	225	282	274	750	140	220	270	216	12	130
050-025-250 ²⁹⁾	-	-	11,00	-	100	70	348	174	350	226	772	21	160	225	334	325	872	210	310	323	254	15	130
050-025-250 ²⁹⁾	-	-	15,00	-	100	70	348	174	350	226	772	21	160	225	334	325	872	210	310	323	254	15	130

28) Tolerance připojovacích rozměrů podle EN 735

29) U této konstrukční velikosti je nutné patky motoru podložit o 20 mm.

30) U této konstrukční velikosti je nutné patky motoru podložit o 45 mm.

Etachrom B 32, od motoru 132 (5,50 kW), s patkou motoru

Obr. 11: Etachrom B s patkou motoru, rozměry [mm]

6B	Vypouštění čerpaného média	G ^{3/8} = ISO 228/1
----	----------------------------	------------------------------

DN = EN 1092-1/DN.../PN 16/B

Rozměry

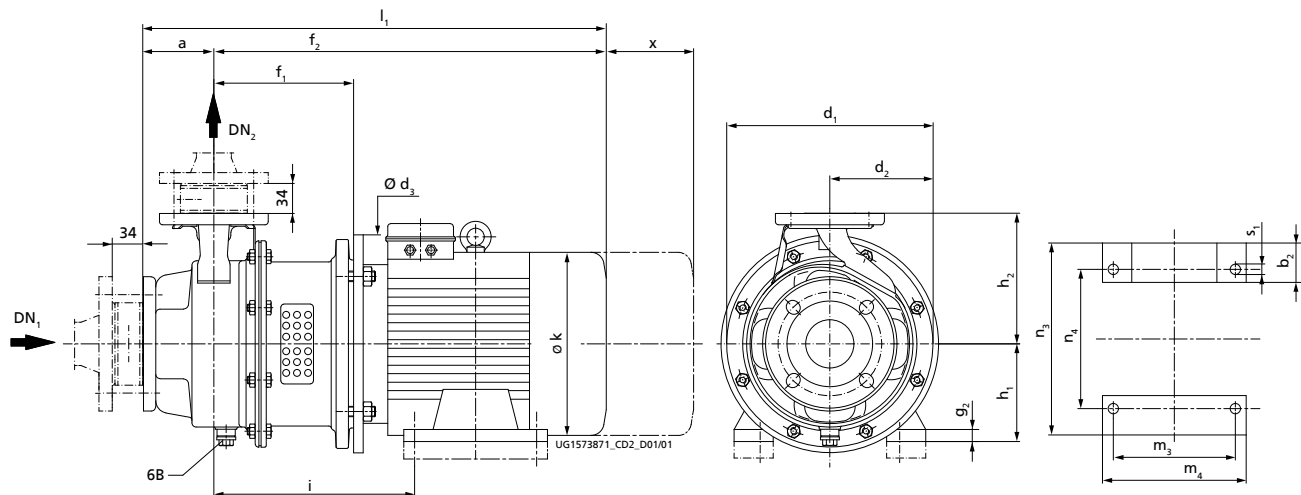
Konstrukční velikost	1450 min ⁻¹	1750 min ⁻¹	2900 min ⁻¹	3500 min ⁻¹	a	b ₂	d ₁	d ₂	d ₃	f ₁	f ₂	g ₂	h ₁	h ₂	i	k	l ₁	m ₃	m ₄	n ₃	n ₄	s ₁	x
	[kW]				[mm] ³¹⁾																		
050-032-160 ³²⁾	-	-	5,50	6,30	80	55	254	127	300	188	601	15	132	160	277	274	681	140	220	270	216	12	115
050-032-160 ³²⁾	-	-	-	8,60	80	55	254	127	300	188	645	15	132	160	277	274	725	140	220	270	216	12	115
050-032-160 ³²⁾	-	-	-	12,60	80	70	254	127	350	218	764	21	160	160	326	325	844	210	310	323	254	15	115
050-032-200 ³²⁾	-	-	5,50	6,30	80	55	284	142	300	188	601	15	132	180	277	274	681	140	220	270	216	12	115
050-032-200 ³²⁾	-	-	7,50	8,60	80	55	284	142	300	188	645	15	132	180	277	274	725	140	220	270	216	12	115
050-032-200 ³²⁾	-	-	11,00	12,60	80	70	284	142	350	218	764	21	160	180	326	325	844	210	310	323	254	15	115
050-032-200 ³²⁾	-	-	-	17,30	80	70	284	142	350	218	764	21	160	180	326	325	844	210	310	323	254	15	115
050-032-250 ³³⁾	-	6,30	-	-	100	55	348	174	300	193	650	15	132	225	282	274	750	140	220	270	216	12	130
050-032-250 ³³⁾	-	-	5,50	-	100	55	348	174	300	193	606	15	132	225	282	274	706	140	220	270	216	12	130
050-032-250 ³³⁾	-	-	7,50	-	100	55	348	174	300	193	650	15	132	225	282	274	750	140	220	270	216	12	130
050-032-250 ³²⁾	-	-	11,00	-	100	70	348	174	350	226	772	21	160	225	334	325	872	210	310	300	254	15	130
050-032-250 ³²⁾	-	-	15,00	-	100	70	348	174	350	226	772	21	160	225	334	325	872	210	310	323	254	15	130
050-032-250 ³²⁾	-	-	18,50	-	100	70	348	174	350	226	808	21	160	225	334	325	908	254	314	323	254	15	130

31) Tolerance připojovacích rozměrů podle EN 735

32) U této konstrukční velikosti je nutné patky motoru podložit o 20 mm.

33) U této konstrukční velikosti je nutné patky motoru podložit o 45 mm.

Etachrom B 40, od motoru 132 (5,50 kW), s patkou motoru



Obr. 12: Etachrom B s patkou motoru, rozměry [mm]

6B	Vypouštění čerpaného média	G ^{3/8} = ISO 228/1
----	----------------------------	------------------------------

DN = EN 1092-1/DN.../PN 16/B

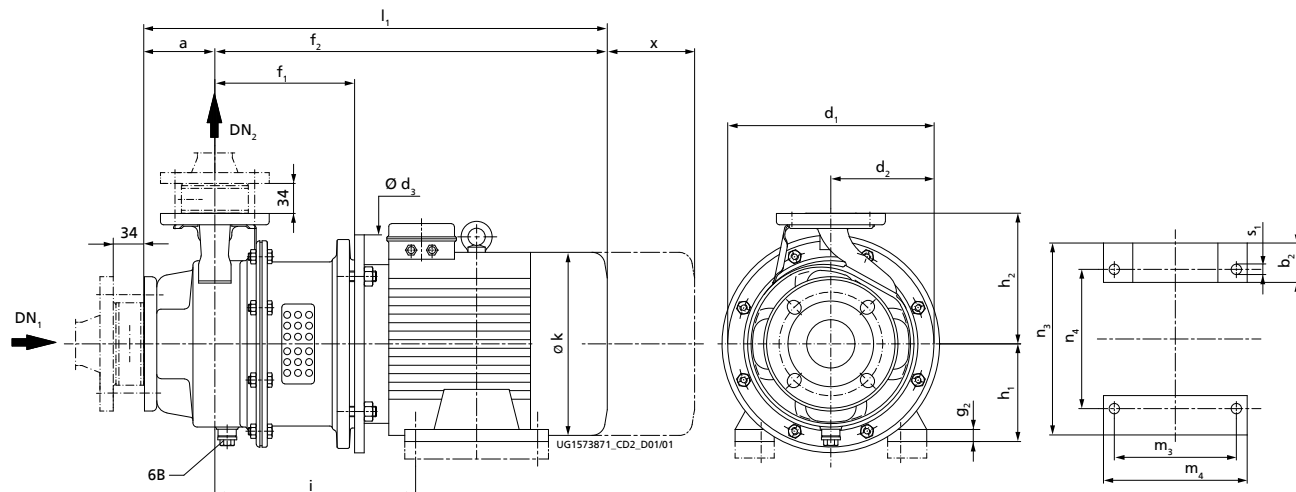
Rozměry

Konstrukční velikost	1450 min ⁻¹	1750 min ⁻¹	2900 min ⁻¹	3500 min ⁻¹	a	b ₂	d ₁	d ₂	d ₃	f ₁	f ₂	g ₂	h ₁	h ₂	i	k	l ₁	m ₃	m ₄	n ₃	n ₄	s ₁	x
	[kW]				[mm] ³⁴⁾																		
065-040-160 ³⁵⁾	-	-	5,50	6,30	80	55	254	127	300	190	603	15	132	160	279	274	683	140	220	270	216	12	115
065-040-160 ³⁵⁾	-	-	7,50	8,60	80	55	254	127	300	190	647	15	132	160	279	274	727	140	220	270	216	12	115
065-040-160 ³⁵⁾	-	-	11,00	12,60	80	70	254	127	350	220	766	21	160	160	328	325	846	210	310	323	254	15	115
065-040-160 ³⁵⁾	-	-	-	17,30	80	70	254	127	350	220	766	21	160	160	328	325	846	210	310	323	254	15	115
065-040-200 ³⁵⁾	-	-	5,50	-	100	55	284	142	300	190	603	15	132	180	279	274	703	140	220	270	216	12	115
065-040-200 ³⁵⁾	-	-	7,50	-	100	55	284	142	300	190	647	15	132	180	279	274	747	140	220	270	216	12	115
065-040-200 ³⁵⁾	-	-	11,00	12,60	100	70	284	142	350	220	766	21	160	180	328	325	866	210	310	323	254	15	115
065-040-200 ³⁵⁾	-	-	-	17,30	100	70	284	142	350	220	766	21	160	180	328	325	866	210	310	323	254	15	115
065-040-200 ³⁵⁾	-	-	-	21,30	100	70	284	142	350	220	802	21	160	180	328	325	902	254	314	323	254	15	115
065-040-250 ³⁶⁾	-	6,30	-	-	100	55	348	174	300	193	650	15	132	225	282	274	750	140	220	270	216	12	130
065-040-250 ³⁶⁾	-	-	7,50	-	100	55	348	174	300	193	650	15	132	225	282	274	750	140	220	270	216	12	130
065-040-250 ³⁵⁾	-	-	11,00	-	100	70	348	174	350	226	772	21	160	225	334	325	872	210	310	323	254	15	130
065-040-250 ³⁵⁾	-	-	15,00	-	100	70	348	174	350	226	772	21	160	225	334	325	872	210	310	323	254	15	130
065-040-250 ³⁵⁾	-	-	18,50	-	100	70	348	174	350	226	808	21	160	225	334	325	908	254	314	323	254	15	130
065-040-250	-	-	22,00	-	100	80	348	174	350	226	843	23	180	225	347	370	943	241	343	368	279	15	130
065-040-250 ³⁵⁾	-	-	30,00	-	100	85	348	174	400	226	895	30	200	225	359	422	995	305	388	404	318	19	130

34) Tolerance připojovacích rozměrů podle EN 735

35) U této konstrukční velikosti je nutné patky motoru podložit o 20 mm.

36) U této konstrukční velikosti je nutné patky motoru podložit o 45 mm.

Etachrom B 50, od motoru 132 (5,50 kW), s patkou motoru

Obr. 13: Etachrom B s patkou motoru, rozměry [mm]

6B	Vypouštění čerpaného média	G ^{3/8} = ISO 228/1
----	----------------------------	------------------------------

DN = EN 1092-1/DN.../PN 16/B

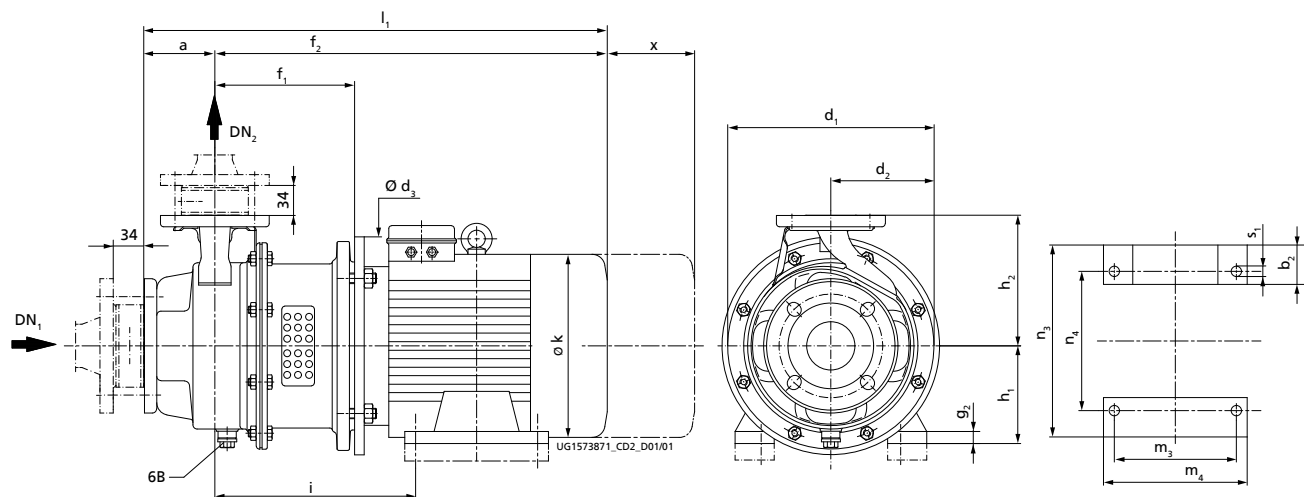
Rozměry

Konstrukční velikost	1450 min ⁻¹	1750 min ⁻¹	2900 min ⁻¹	3500 min ⁻¹	a	b ₂	d ₁	d ₂	d ₃	f ₁	f ₂	g ₂	h ₁	h ₂	i	k	l ₁	m ₃	m ₄	n ₃	n ₄	s ₁	x
	[kW]				[mm] ³⁷⁾																		
065-050-125 ³⁸⁾	-	-	5,50	6,30	100	55	254	127	300	190	603	15	132	160	279	274	703	140	220	270	216	12	130
065-050-125 ³⁸⁾	-	-	7,50	8,60	100	55	254	127	300	190	647	15	132	160	279	274	747	140	220	270	216	12	130
065-050-125 ³⁸⁾	-	-	-	12,60	100	70	254	127	350	220	766	21	160	160	328	325	866	210	310	323	254	15	130
065-050-125 ³⁸⁾	-	-	-	17,30	100	70	254	127	350	220	766	21	160	160	328	325	866	210	310	323	254	15	130
065-050-160 ³⁸⁾	-	-	5,50	-	100	55	254	127	300	190	603	15	132	180	279	274	703	140	220	270	216	12	130
065-050-160 ³⁸⁾	-	-	7,50	-	100	55	254	127	300	190	647	15	132	180	279	274	747	140	220	270	216	12	130
065-050-160 ³⁸⁾	-	-	11,00	12,60	100	70	254	127	350	220	766	21	160	180	328	325	866	210	310	323	254	15	130
065-050-160 ³⁸⁾	-	-	15,00	17,30	100	70	254	127	350	220	766	21	160	180	328	325	866	210	310	323	254	15	130
065-050-160 ³⁸⁾	-	-	-	21,30	100	70	254	127	350	220	802	21	160	180	328	325	902	254	314	323	254	15	130
065-050-200 ³⁹⁾	-	6,30	-	-	100	55	313	157	300	193	650	15	132	200	282	274	750	140	220	270	216	12	130
065-050-200 ³⁹⁾	-	-	5,50	-	100	55	313	157	300	193	606	15	132	200	282	274	706	140	220	270	216	12	130
065-050-200 ³⁹⁾	-	-	7,50	-	100	55	313	157	300	193	650	15	132	200	282	274	750	140	220	270	216	12	130
065-050-200 ³⁸⁾	-	-	11,00	12,60	100	70	313	157	350	226	772	21	160	200	334	325	872	210	310	323	254	15	130
065-050-200 ³⁸⁾	-	-	15,00	17,30	100	70	313	157	350	226	772	21	160	200	334	325	872	210	310	323	254	15	130
065-050-200 ³⁸⁾	-	-	18,50	21,30	100	70	313	157	350	226	808	21	160	200	334	325	908	254	314	323	254	15	130
065-050-200 ³⁸⁾	-	-	22,00	24,50	100	80	313	157	350	226	843	23	180	200	347	370	943	241	343	368	279	15	130
065-050-200 ³⁸⁾	-	-	-	33,50	100	85	313	157	400	226	895	30	200	200	359	422	995	305	388	404	318	19	130
065-050-200 ³⁸⁾	-	-	-	41,50	100	85	313	157	400	226	895	30	200	200	359	422	995	305	388	404	318	19	130
065-050-250 ³⁹⁾	-	6,30	-	-	100	55	348	174	300	193	650	15	132	225	282	274	750	140	220	270	216	12	130
065-050-250 ³⁹⁾	-	8,60	-	-	100	59	348	174	300	193	650	15	132	225	282	298	750	178	240	270	216	12	130
065-050-250 ³⁸⁾	-	12,60	-	-	100	70	348	174	350	226	772	21	160	225	334	325	872	210	310	323	254	15	130
065-050-250 ³⁸⁾	-	-	15,00	-	100	70	348	174	350	226	772	21	160	225	334	325	872	210	310	323	254	15	130
065-050-250 ³⁸⁾	-	-	18,50	-	100	70	348	174	350	226	808	21	160	225	334	325	908	254	314	323	254	15	130
065-050-250 ³⁸⁾	-	-	22,00	-	100	80	348	174	350	226	843	23	180	225	347	370	943	241	343	368	279	15	130
065-050-250 ³⁸⁾	-	-	30,00	-	100	85	348	174	400	226	895	30	200	225	359	422	995	305	388	404	318	19	130
065-050-250 ³⁸⁾	-	-	37,00	-	100	85	348	174	400	226	895	30	200	225	359	422	995	305	388	404	318	19	130

37) Tolerance připojovacích rozměrů podle EN 735

38) U této konstrukční velikosti je nutné patky motoru podložit o 20 mm.

39) U této konstrukční velikosti je nutné patky motoru podložit o 45 mm.

Etachrom B 65, od motoru 132 (5,50 kW), s patkou motoru

Obr. 14: Etachrom B s patkou motoru, rozměry [mm]

6B	Vypouštění čerpaného média	G ³ / ₈ = ISO 228/1
----	----------------------------	---

DN = EN 1092-1/DN.../PN 16/B

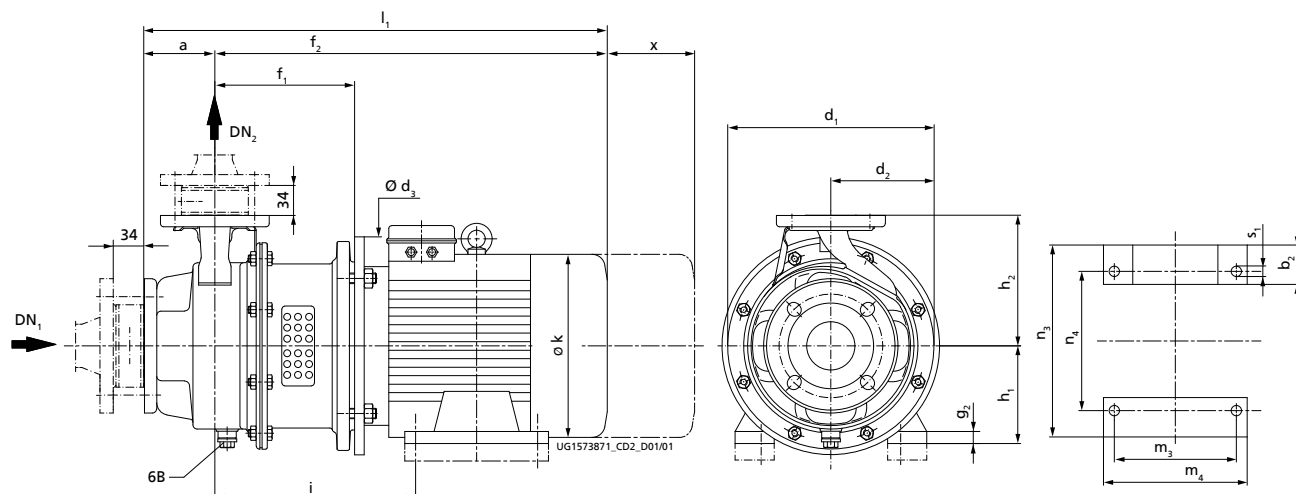
Rozměry

Konstrukční velikost	1450 min ⁻¹	1750 min ⁻¹	2900 min ⁻¹	3500 min ⁻¹	a	b ₂	d ₁	d ₂	d ₃	f ₁	f ₂	g ₂	h ₁	h ₂	i	k	l ₁	m ₃	m ₄	n ₃	n ₄	s ₁	x
	[kW]				[mm] ⁴⁰⁾																		
080-065-200 ⁴¹⁾	-	6,30	-	-	100	55	348	174	300	193	650	15	132	225	282	274	750	140	220	270	216	12	130
080-065-200 ⁴¹⁾	-	8,60	-	-	100	59	348	174	300	193	650	15	132	225	282	298	750	178	240	270	216	12	130
080-065-200 ⁴²⁾	-	-	11,00	-	100	70	348	174	350	226	772	21	160	225	334	325	872	210	310	323	254	15	130
080-065-200 ⁴²⁾	-	-	15,00	-	100	70	348	174	350	226	772	21	160	225	334	325	872	210	310	323	254	15	130
080-065-200 ⁴²⁾	-	-	18,50	21,30	100	70	348	174	350	226	808	21	160	225	334	325	908	254	314	323	254	15	130
080-065-200 ⁴²⁾	-	-	22,00	24,50	100	80	348	174	350	226	843	23	180	225	347	370	943	241	343	368	279	15	130
080-065-200 ⁴²⁾	-	-	30,00	33,50	100	85	348	174	400	226	895	30	200	225	359	422	995	305	388	404	318	19	130
080-065-200 ⁴²⁾	-	-	37,00	41,50	100	85	348	174	400	226	895	30	200	225	359	422	995	305	388	404	318	19	130
080-065-250 ⁴¹⁾	5,50	6,30	-	-	100	55	348	174	300	213	670	15	132	250	302	274	770	140	220	270	216	12	140
080-065-250 ⁴¹⁾	7,50	8,60	-	-	100	59	348	174	300	213	670	15	132	250	302	298	770	178	240	270	216	12	140
080-065-250 ⁴²⁾	-	12,60	-	-	100	70	348	174	350	246	792	21	160	250	354	325	892	210	310	323	254	15	140
080-065-250 ⁴²⁾	-	-	15,00	-	100	70	348	174	350	246	792	21	160	250	354	325	892	210	310	323	254	15	150
080-065-250 ⁴²⁾	-	-	18,50	-	100	70	348	174	350	246	828	21	160	250	354	325	928	254	314	323	254	15	150
080-065-250 ⁴²⁾	-	-	22,00	-	100	80	348	174	350	246	863	23	180	250	367	370	963	241	343	368	279	15	150
080-065-250 ⁴²⁾	-	-	30,00	-	100	85	348	174	400	246	915	30	200	250	379	422	1015	305	388	404	318	19	150
080-065-250 ⁴²⁾	-	-	37,00	-	100	85	348	174	400	246	915	30	200	250	379	422	1015	305	388	404	318	19	150
080-065-250 ⁴²⁾	-	-	45,00	-	100	100	348	174	450	277	1032	35	225	250	426	468	1132	311	412	458	356	19	150

40) Tolerance připojovacích rozměrů podle EN 735

41) U této konstrukční velikosti je nutné patky motoru podložit o 45 mm.

42) U této konstrukční velikosti je nutné patky motoru podložit o 20 mm.

Etachrom B 80, od motoru 132 (5,50 kW), s patkou motoru

Obr. 15: Etachrom B s patkou motoru, rozměry [mm]

6B	Vypouštění čerpaného média	G ^{3/8} = ISO 228/1
----	----------------------------	------------------------------

DN = EN 1092-1/DN.../PN 16/B

Rozměry

Konstrukční velikost	1450 min ⁻¹	1750 min ⁻¹	2900 min ⁻¹	3500 min ⁻¹	a	b ₂	d ₁	d ₂	d ₃	f ₁	f ₂	g ₂	h ₁	h ₂	i	k	l ₁	m ₃	m ₄	n ₃	n ₄	s ₁	x
	[kW]				[mm] ⁴³⁾																		
100-080-200 ⁴⁴⁾	5,50	6,30	-	-	125	55	348	174	300	213	670	15	132	250	302	274	795	140	220	270	216	12	150
100-080-200 ⁴⁴⁾	7,50	8,60	-	-	125	59	348	174	300	213	670	15	132	250	302	298	795	178	240	270	216	12	150
100-080-200 ⁴⁵⁾	-	12,60	-	-	125	70	348	174	350	246	792	21	160	250	354	325	917	210	310	323	254	15	150
100-080-200 ⁴⁵⁾	-	-	15,00	-	125	70	348	174	350	246	792	21	160	250	354	325	917	210	310	323	254	15	150
100-080-200 ⁴⁵⁾	-	-	18,50	-	125	70	348	174	350	246	828	21	160	250	354	325	953	254	314	323	254	15	150
100-080-200	-	-	22,00	-	125	80	348	174	350	246	863	23	180	250	367	370	988	241	343	368	279	15	150
100-080-200 ⁴⁵⁾	-	-	30,00	-	125	85	348	174	400	246	915	30	200	250	379	422	1040	305	388	404	318	19	150
100-080-200 ⁴⁵⁾	-	-	37,00	-	125	85	348	174	400	246	915	30	200	250	379	422	1040	305	388	404	318	19	150
100-080-200 ⁴⁵⁾	-	-	45,00	-	125	100	348	174	450	277	1032	35	225	250	426	468	1157	311	412	458	356	19	150
100-080-250 ⁴⁴⁾	5,50	6,30	-	-	125	55	348	174	300	213	670	15	132	280	302	274	795	140	220	270	216	12	150
100-080-250 ⁴⁴⁾	7,50	8,60	-	-	125	59	348	174	300	213	670	15	132	280	302	298	795	178	240	270	216	12	150
100-080-250 ⁴⁵⁾	11,00	12,60	-	-	125	70	348	174	350	246	792	21	160	280	354	325	917	210	310	323	254	15	150
100-080-250 ⁴⁵⁾	15,00	17,30	-	-	125	70	348	174	350	246	828	21	160	280	354	325	953	254	314	323	254	15	150
100-080-250	-	21,30	-	-	125	80	348	174	350	246	863	23	180	280	367	370	988	241	343	368	279	15	150

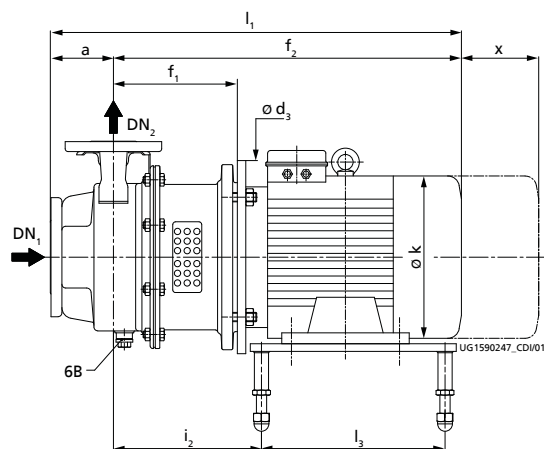
43) Tolerance připojovacích rozměrů podle EN 735

44) U této konstrukční velikosti je nutné patky motoru podložit o 45 mm.

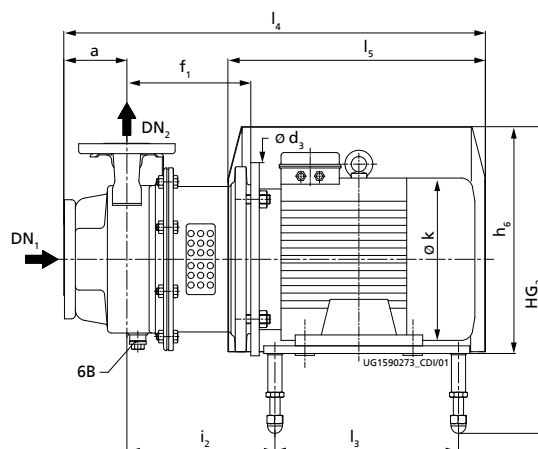
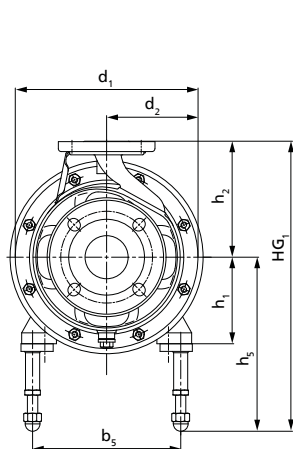
45) U této konstrukční velikosti je nutné patky motoru podložit o 20 mm.

Instalace se seřizovacími nožkami

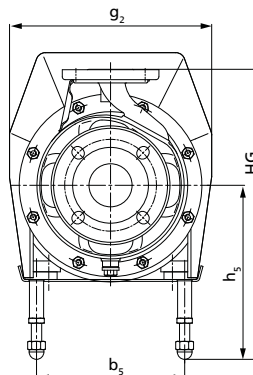
Etachrom B 25, se seřizovacími nožkami



Etachrom B se 4bodovými seřizovacími nožkami, bez krytu motoru



Etachrom B se 4bodovými seřizovacími nožkami, s krytem motoru

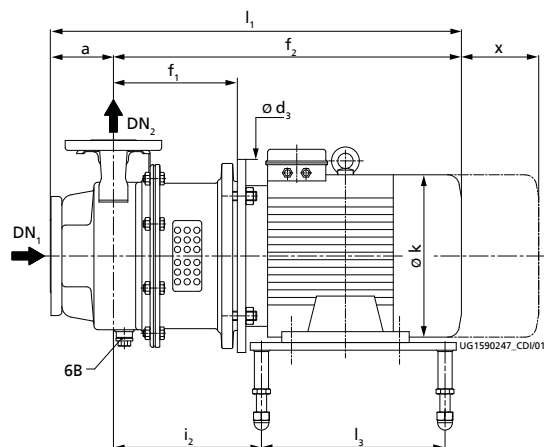
Rozměry⁴⁶⁾

Konstrukční velikost	1450 min ⁻¹	1750 min ⁻¹	2900 min ⁻¹	3500 min ⁻¹	Motor	a	b ₅	d ₁	d ₂	d ₃	f ₁	f ₂	g ₂	h ₁	h ₂	h ₅ min.	h ₅ max.	h ₆	HG ₁ max.	HG ₂ max.	i ₂	k	l ₁	l ₃	l ₄	l ₅	x
	[kW]					[mm]																					
050-025-125.1	0,55	0,63	-	-	80M	80	200	219	110	200	158	427	264	80	140	203	238	305	378	463	156	162	507	205	645	450	115
050-025-125.1	-	-	0,75	-	80M	80	200	219	110	200	158	427	264	80	140	203	238	305	378	463	156	162	507	205	645	450	115
050-025-125.1	-	-	1,10	1,27	80M	80	200	219	110	200	158	459	264	80	140	203	238	305	378	463	156	162	539	205	645	450	115
050-025-125.1	-	-	1,50	1,75	90S	80	200	219	110	200	158	512	264	90	140	213	248	305	388	463	152	190	592	225	651	450	115
050-025-125.1	-	-	2,20	2,55	90L	80	200	219	110	200	158	512	264	90	140	213	248	305	388	463	164	190	592	225	651	450	115
050-025-125.1	-	-	3,00	3,45	100L	80	200	219	110	250	168	558	264	100	140	223	258	305	398	463	169	213	638	265	691	470	115
050-025-125.1	-	-	4,00	4,55	112M	80	200	219	110	250	168	540	264	112	140	222	257	305	397	450	176	235	620	265	687	470	115
050-025-125	0,55	0,63	-	-	80M	80	200	219	110	200	158	427	264	80	140	203	238	305	378	463	156	162	507	205	645	450	115
050-025-125	-	-	0,75	-	80M	80	200	219	110	200	158	427	264	80	140	203	238	305	378	463	156	162	507	205	645	450	115
050-025-125	-	-	1,10	-	80M	80	200	219	110	200	158	459	264	80	140	203	238	305	378	463	156	162	539	205	645	450	115
050-025-125	-	-	1,50	1,75	90S	80	200	219	110	200	158	512	264	90	140	213	248	305	388	463	152	190	592	225	651	450	115
050-025-125	-	-	2,20	2,55	90L	80	200	219	110	200	158	512	264	90	140	213	248	305	388	463	164	190	592	225	651	450	115
050-025-125	-	-	3,00	3,45	100L	80	200	219	110	250	168	558	264	100	140	223	258	305	398	463	169	213	638	265	691	470	115

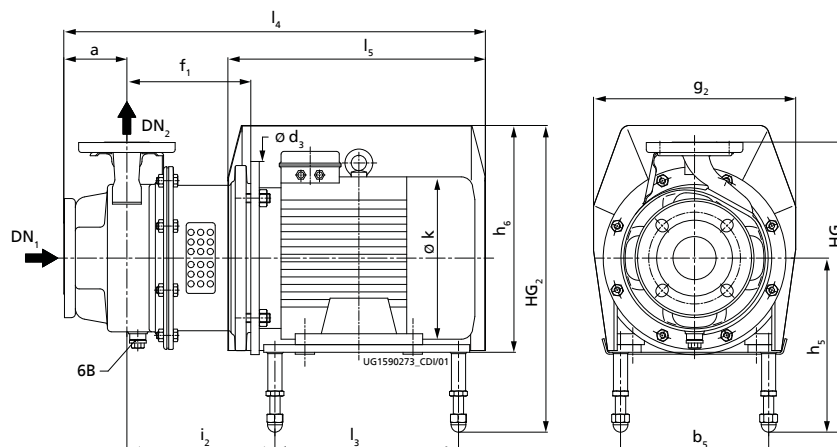
46) Tolerance připojovacích rozměrů podle EN 735

Konstrukční velikost	1450 min ⁻¹	1750 min ⁻¹	2900 min ⁻¹	3500 min ⁻¹	Motor	a	b ₅	d ₁	d ₂	d ₃	f ₁	f ₂	g ₂	h ₁	h ₂	h ₅ min.	h ₅ max.	h ₆	HG ₁ max.	HG ₂ max.	i ₂	k	l ₁	l ₃	l ₄	l ₅	x		
	[kW]					[mm]																							
050-025-125	-	-	4,00	4,55	112M	80	200	219	110	250	168	540	264	112	140	222	257	305	397	450	176	235	620	265	687	470	115		
050-025-160	0,55	0,63	-	-	80M	80	200	254	127	200	158	427	264	80	160	203	238	305	398	463	156	162	507	205	645	450	115		
050-025-160	-	0,86	-	-	80M	80	200	254	127	200	158	459	264	80	160	203	238	305	398	463	156	162	539	205	645	450	115		
050-025-160	-	1,27	-	-	90S	80	200	254	127	200	158	512	264	90	160	213	248	305	408	463	152	190	592	225	651	450	115		
050-025-160	-	-	1,50	-	90S	80	200	254	127	200	158	512	264	90	160	213	248	305	408	463	152	190	592	225	651	450	115		
050-025-160	-	-	2,20	2,55	90L	80	200	254	127	200	158	512	264	90	160	213	248	305	408	463	164	190	592	225	651	450	115		
050-025-160	-	-	3,00	3,45	100L	80	200	254	127	250	168	558	264	100	160	223	258	305	418	463	169	213	638	265	691	470	115		
050-025-160	-	-	4,00	4,55	112M	80	200	254	127	250	168	540	264	112	160	222	257	305	417	450	176	235	620	265	687	470	115		
050-025-160	-	-	-	6,30	132S	80	230	254	127	300	188	601	314	132	160	242	277	350	437	495	205	274	681	285	787	550	115		
050-025-160	-	-	-	8,60	132S	80	230	254	127	300	188	645	314	132	160	242	277	350	437	495	205	274	725	285	787	550	115		
050-025-200	0,55	-	-	-	80M	80	200	284	142	200	158	427	264	80	180	203	238	305	418	463	156	162	507	205	645	450	115		
050-025-200	0,75	0,86	-	-	80M	80	200	284	142	200	158	459	264	80	180	203	238	305	418	463	156	162	539	205	645	450	115		
050-025-200	1,10	1,27	-	-	90S	80	200	284	142	200	158	512	264	90	180	213	248	305	428	463	152	190	592	225	651	450	115		
050-025-200	-	1,75	-	-	90L	80	200	284	142	200	158	512	264	90	180	213	248	305	428	463	164	190	592	225	651	450	115		
050-025-200	-	2,55	-	-	100L	80	200	284	142	250	168	558	264	100	180	223	258	305	438	463	169	213	638	265	691	470	115		
050-025-200	-	-	3,00	-	100L	80	200	284	142	250	168	558	264	100	180	223	258	305	438	463	169	213	638	265	691	470	115		
050-025-200	-	-	4,00	4,55	112M	80	200	284	142	250	168	540	264	112	180	222	257	305	437	450	176	235	620	265	687	470	115		
050-025-200	-	-	5,50	6,30	132S	80	230	284	142	300	188	601	314	132	180	242	277	350	457	495	205	274	681	285	787	550	115		
050-025-200	-	-	7,50	8,60	132S	80	230	284	142	300	188	645	314	132	180	242	277	350	457	495	205	274	725	285	787	550	115		
050-025-200	-	-	-	12,60	160M	80	280	284	142	350	218	764	372	160	180	270	305	423	485	568	239	325	844	385	965	720	115		
050-025-200	-	-	-	17,30	160M	80	280	284	142	350	218	764	372	160	180	270	305	423	485	568	239	325	844	385	965	720	115		
050-025-250	0,75	-	-	-	80M	100	200	348	174	200	156	457	264	80	225	203	238	305	463	463	99	162	557	260	663	450	130		
050-025-250	1,10	1,27	-	-	90S	100	200	348	174	200	156	510	264	90	225	213	248	305	473	463	95	190	610	280	669	450	130		
050-025-250	1,50	1,75	-	-	90L	100	200	348	174	200	156	510	264	90	225	213	248	305	473	463	107	190	610	280	669	450	130		
050-025-250	-	2,55	-	-	100L	100	200	348	174	250	170	560	264	100	225	223	258	305	483	463	126	213	660	310	713	470	130		
050-025-250	-	3,45	-	-	100L	100	200	348	174	250	170	560	264	100	225	223	258	305	483	463	126	213	660	310	713	470	130		
050-025-250	-	-	5,50	-	132S	100	230	348	174	300	193	606	314	132	225	242	277	350	502	495	150	274	706	345	812	550	130		
050-025-250	-	-	7,50	-	132S	100	230	348	174	300	193	650	314	132	225	242	277	350	502	495	150	274	750	345	812	550	130		
050-025-250	-	-	11,00	-	160M	100	280	348	174	350	226	772	372	160	225	270	305	423	530	568	247	325	872	385	993	720	130		
050-025-250	-	-	15,00	-	160M	100	280	348	174	350	226	772	372	160	225	270	305	423	530	568	247	325	872	385	993	720	130		

Etachrom B 32, se seřizovacími nožkami



Etachrom B se 4bodovými seřizovacími nožkami, bez krytu motoru



Etachrom B se 4bodovými seřizovacími nožkami, s krytem motoru

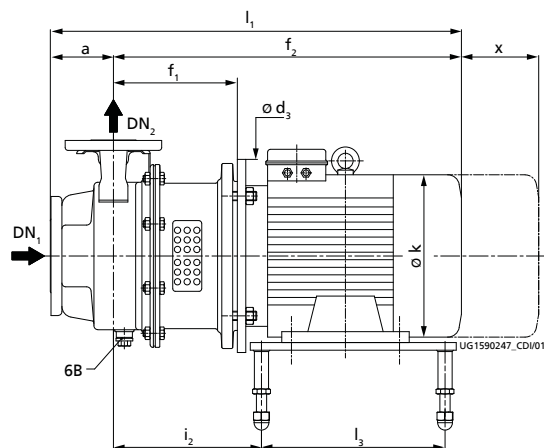
Rozměry

Konstrukční velikost	1450 min ⁻¹	1750 min ⁻¹	2900 min ⁻¹	3500 min ⁻¹	Motor	a	b ₅	d ₁	d ₂	d ₃	f ₁	f ₂	g ₂	h ₁	h ₂	h ₅ min.	h ₅ max.	h ₆	HG ₁ max.	HG ₂ max.	i ₂	k	l ₁	l ₃	l ₄	l ₅	x
	[kW]					[mm] ⁴⁷⁾																					
050-032-125.1	0,55	0,63	-	-	80M	80	200	219	110	200	158	427	264	80	140	203	238	305	378	463	156	162	507	205	645	450	115
050-032-125.1	-	0,86	-	-	80M	80	200	219	110	200	158	459	264	80	140	203	238	305	378	463	156	162	539	205	645	450	115
050-032-125.1	-	-	0,75	-	80M	80	200	219	110	200	158	427	264	80	140	203	238	305	378	463	156	162	507	205	645	450	115
050-032-125.1	-	-	1,10	-	80M	80	200	219	110	200	158	459	264	80	140	203	238	305	378	463	156	162	539	205	645	450	115
050-032-125.1	-	-	1,50	1,75	90S	80	200	219	110	200	158	512	264	90	140	213	248	305	388	463	152	190	592	225	651	450	115
050-032-125.1	-	-	-	2,55	90L	80	200	219	110	200	158	512	264	90	140	213	248	305	388	463	164	190	592	225	651	450	115
050-032-125.1	-	-	-	3,45	100L	80	200	219	110	250	168	558	264	100	140	223	258	305	398	463	169	213	638	265	691	470	115
050-032-125.1	-	-	-	4,55	112M	80	200	219	110	250	168	540	264	112	140	222	257	305	397	450	176	235	620	265	687	470	115
050-032-125	0,55	0,63	-	-	80M	80	200	219	110	200	158	427	264	80	140	203	238	305	378	463	156	162	507	205	645	450	115
050-032-125	-	0,86	-	-	80M	80	200	219	110	200	158	459	264	80	140	203	238	305	378	463	156	162	539	205	645	450	115
050-032-125	-	-	1,50	-	90S	80	200	219	110	200	158	512	264	90	140	213	248	305	388	463	152	190	592	225	651	450	115
050-032-125	-	-	2,20	2,55	90L	80	200	219	110	200	158	512	264	90	140	213	248	305	388	463	164	190	592	225	651	450	115
050-032-125	-	-	3,00	3,45	100L	80	200	219	110	250	168	558	264	100	140	223	258	305	398	463	169	213	638	265	691	470	115
050-032-125	-	-	-	4,55	112M	80	200	219	110	250	168	540	264	112	140	222	257	305	397	450	176	235	620	265	687	470	115
050-032-160	0,55	0,63	-	-	80M	80	200	254	127	200	158	427	264	80	160	203	238	305	398	463	156	162	507	205	645	450	115

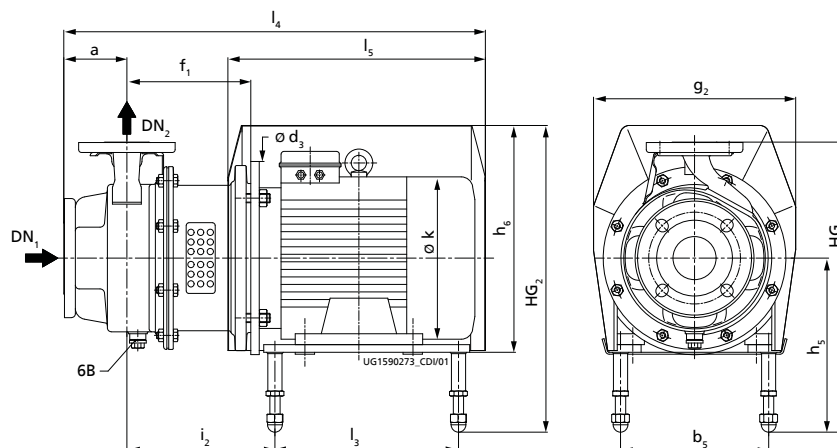
47) Tolerance připojovacích rozměrů podle EN 735

Konstrukční velikost	1450 min ⁻¹	1750 min ⁻¹	2900 min ⁻¹	3500 min ⁻¹	Motor	a	b ₅	d ₁	d ₂	d ₃	f ₁	f ₂	g ₂	h ₁	h ₂	h ₅ min.	h ₅ max.	h ₆	HG ₁ max.	HG ₂ max.	i ₂	k	l ₁	l ₃	l ₄	l ₅	x			
	[kW]					[mm] ⁽⁴⁷⁾																								
050-032-160	0,75	0,86	-	-	80M	80	200	254	127	200	158	459	264	80	160	203	238	305	398	463	156	162	539	205	645	450	115			
050-032-160	-	1,27	-	-	90S	80	200	254	127	200	158	512	264	90	160	213	248	305	408	463	152	190	592	225	651	450	115			
050-032-160	-	1,75	-	-	90L	80	200	254	127	200	158	512	264	90	160	213	248	305	408	463	164	190	592	225	651	450	115			
050-032-160	-	-	2,20	-	90L	80	200	254	127	200	158	512	264	90	160	213	248	305	408	463	164	190	592	225	651	450	115			
050-032-160	-	-	3,00	3,45	100L	80	200	254	127	250	168	558	264	100	160	223	258	305	418	463	169	213	638	265	691	470	115			
050-032-160	-	-	4,00	4,55	112M	80	200	254	127	250	168	540	264	112	160	222	257	305	417	450	176	235	620	265	687	470	115			
050-032-160	-	-	5,50	6,30	132S	80	230	254	127	300	188	601	314	132	160	242	277	350	437	495	205	274	681	285	787	550	115			
050-032-160	-	-	-	8,60	132S	80	230	254	127	300	188	645	314	132	160	242	277	350	437	495	205	274	725	285	787	550	115			
050-032-160	-	-	-	12,60	160M	80	280	254	127	350	218	764	372	160	160	270	305	423	465	568	239	325	844	385	965	720	115			
050-032-200	0,55	-	-	-	80M	80	200	284	142	200	158	427	264	80	180	203	238	305	418	463	156	162	507	205	645	450	115			
050-032-200	0,75	-	-	-	80M	80	200	284	142	200	158	459	264	80	180	203	238	305	418	463	156	162	539	205	645	450	115			
050-032-200	1,10	1,27	-	-	90S	80	200	284	142	200	158	512	264	90	180	213	248	305	428	463	152	190	592	225	651	450	115			
050-032-200	-	1,75	-	-	90L	80	200	284	142	200	158	512	264	90	180	213	248	305	428	463	164	190	592	225	651	450	115			
050-032-200	-	2,55	-	-	100L	80	200	284	142	250	168	558	264	100	180	223	258	305	438	463	169	213	638	265	691	470	115			
050-032-200	-	-	3,00	-	100L	80	200	284	142	250	168	558	264	100	180	223	258	305	438	463	169	213	638	265	691	470	115			
050-032-200	-	-	4,00	-	112M	80	200	284	142	250	168	540	264	112	180	222	257	305	437	450	176	235	620	265	687	470	115			
050-032-200	-	-	5,50	6,30	132S	80	230	284	142	300	188	601	314	132	180	242	277	350	457	495	205	274	681	285	787	550	115			
050-032-200	-	-	7,50	8,60	132S	80	230	284	142	300	188	645	314	132	180	242	277	350	457	495	205	274	725	285	787	550	115			
050-032-200	-	-	11,00	12,60	160M	80	280	284	142	350	218	764	372	160	180	270	305	423	485	568	239	325	844	385	965	720	115			
050-032-200	-	-	-	17,30	160M	80	280	284	142	350	218	764	372	160	180	270	305	423	485	568	239	325	844	385	965	720	115			
050-032-250	0,75	-	-	-	80M	100	200	348	174	200	156	457	264	80	225	203	238	305	463	463	99	162	557	260	663	450	130			
050-032-250	1,10	-	-	-	90S	100	200	348	174	200	156	510	264	90	225	213	248	305	473	463	95	190	610	280	669	450	130			
050-032-250	1,50	1,75	-	-	90L	100	200	348	174	200	156	510	264	90	225	213	248	305	473	463	107	190	610	280	669	450	130			
050-032-250	2,20	2,55	-	-	100L	100	200	348	174	250	170	560	264	100	225	223	258	305	483	463	126	213	660	310	713	470	130			
050-032-250	3,00	3,45	-	-	100L	100	200	348	174	250	170	560	264	100	225	223	258	305	483	463	126	213	660	310	713	470	130			
050-032-250	-	4,55	-	-	112M	100	200	348	174	250	170	542	264	112	225	222	257	305	482	450	113	235	642	330	709	470	130			
050-032-250	-	6,30	-	-	132S	100	230	348	174	300	193	650	314	132	225	242	277	350	502	495	150	274	750	345	812	550	130			
050-032-250	-	-	5,50	-	132S	100	230	348	174	300	193	606	314	132	225	242	277	350	502	495	150	274	706	345	812	550	130			
050-032-250	-	-	7,50	-	132S	100	230	348	174	300	193	650	314	132	225	242	277	350	502	495	150	274	750	345	812	550	130			
050-032-250	-	-	11,00	-	160M	100	280	348	174	350	226	772	372	160	225	270	305	423	530	568	247	325	872	385	993	720	130			
050-032-250	-	-	15,00	-	160M	100	280	348	174	350	226	772	372	160	225	270	305	423	530	568	247	325	872	385	993	720	130			
050-032-250	-	-	18,50	-	160L	100	280	348	174	350	226	808	372	160	225	270	305	423	530	568	269	325	908	385	993	720	130			

Etachrom B 40, se seřizovacími nožkami



Etachrom B se 4bodovými seřizovacími nožkami, bez krytu motoru



Etachrom B se 4bodovými seřizovacími nožkami, s krytem motoru

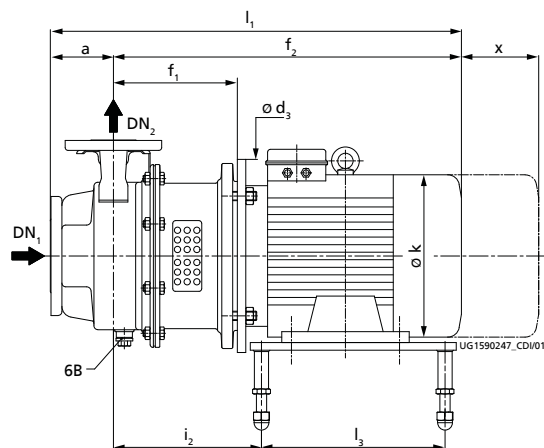
Rozměry⁴⁸⁾

Konstrukční velikost	1450 min ⁻¹	1750 min ⁻¹	2900 min ⁻¹	3500 min ⁻¹	Motor	a	b ₅	d ₁	d ₂	d ₃	f ₁	f ₂	g ₂	h ₁	h ₂	h ₅ min.	h ₅ max.	h ₆	HG ₁ max.	HG ₂ max.	i ₂	k	l ₁	l ₃	l ₄	l ₅	x
	[kW]					[mm]																					
065-040-125	0,55	0,63	-	-	80M	80	200	219	110	200	160	429	264	80	140	203	238	305	378	463	158	162	509	205	647	450	115
065-040-125	-	0,86	-	-	80M	80	200	219	110	200	160	461	264	80	140	203	238	305	378	463	158	162	541	205	647	450	115
065-040-125	-	1,27	-	-	90S	80	200	219	110	200	160	514	264	90	140	213	248	305	388	463	154	190	594	225	653	450	115
065-040-125	-	-	1,50	-	90S	80	200	219	110	200	160	514	264	90	140	213	248	305	388	463	154	190	594	225	653	450	115
065-040-125	-	-	2,20	2,55	90L	80	200	219	110	200	160	514	264	90	140	213	248	305	388	463	166	190	594	225	653	450	115
065-040-125	-	-	3,00	3,45	100L	80	200	219	110	250	170	560	264	100	140	223	258	305	398	463	171	213	640	265	693	470	115
065-040-125	-	-	4,00	4,55	112M	80	200	219	110	250	170	542	264	112	140	222	257	305	397	450	178	235	622	265	689	470	115
065-040-160	0,55	-	-	-	80M	80	200	254	127	200	160	429	264	80	160	203	238	305	398	463	158	162	509	205	647	450	115
065-040-160	0,75	-	-	-	80M	80	200	254	127	200	160	461	264	80	160	203	238	305	398	463	158	162	541	205	647	450	115
065-040-160	1,10	1,27	-	-	90S	80	200	254	127	200	160	514	264	90	160	213	248	305	408	463	154	190	594	225	653	450	115
065-040-160	1,50	1,75	-	-	90L	80	200	254	127	200	160	514	264	90	160	213	248	305	408	463	166	190	594	225	653	450	115
065-040-160	-	2,55	-	-	100L	80	200	254	127	250	170	560	264	100	160	223	258	305	418	463	171	213	640	265	693	470	115
065-040-160	-	-	3,00	-	100L	80	200	254	127	250	170	560	264	100	160	223	258	305	418	463	171	213	640	265	693	470	115
065-040-160	-	-	4,00	-	112M	80	200	254	127	250	170	542	264	112	160	222	257	305	417	450	178	235	622	265	689	470	115
065-040-160	-	-	5,50	6,30	132S	80	230	254	127	300	190	603	314	132	160	242	277	350	437	495	207	274	683	285	789	550	115

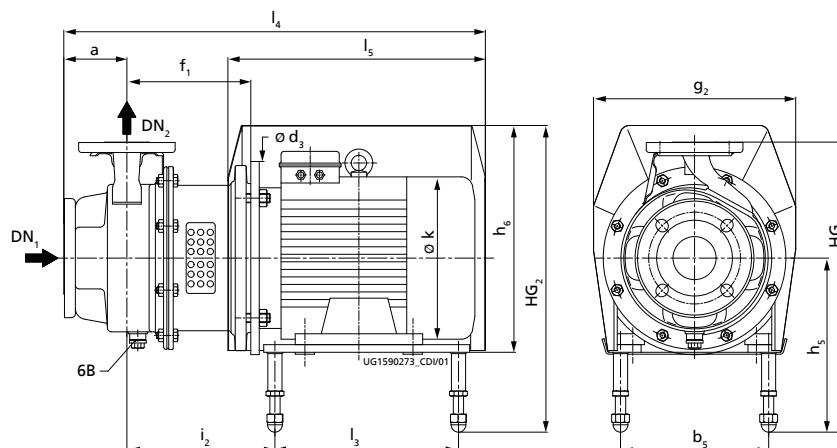
48) Tolerance připojovacích rozměrů podle EN 735

Konstrukční velikost	1450 min ⁻¹	1750 min ⁻¹	2900 min ⁻¹	3500 min ⁻¹	Motor	a	b ₅	d ₁	d ₂	d ₃	f ₁	f ₂	g ₂	h ₁	h ₂	h ₅ min.	h ₅ max.	h ₆	HG ₁ max.	HG ₂ max.	i ₂	k	l ₁	l ₃	l ₄	l ₅	x		
	[kW]					[mm]																							
065-040-160	-	-	7,50	8,60	132S	80	230	254	127	300	190	647	314	132	160	242	277	350	437	495	207	274	727	285	789	550	115		
065-040-160	-	-	11,00	12,60	160M	80	280	254	127	350	220	766	372	160	160	270	305	423	465	568	241	325	846	385	967	720	115		
065-040-160	-	-	-	17,30	160M	80	280	254	127	350	220	766	372	160	160	270	305	423	465	568	241	325	846	385	967	720	115		
065-040-200	0,75	-	-	-	80M	100	200	284	142	200	160	461	264	80	180	203	238	305	418	463	158	162	561	205	667	450	115		
065-040-200	1,10	1,27	-	-	90S	100	200	284	142	200	160	514	264	90	180	213	248	305	428	463	154	190	614	225	673	450	115		
065-040-200	1,50	1,75	-	-	90L	100	200	284	142	200	160	514	264	90	180	213	248	305	428	463	166	190	614	225	673	450	115		
065-040-200	-	2,55	-	-	100L	100	200	284	142	250	170	560	264	100	180	223	258	305	438	463	171	213	660	265	713	470	115		
065-040-200	-	3,45	-	-	100L	100	200	284	142	250	170	560	264	100	180	223	258	305	438	463	171	213	660	265	713	470	115		
065-040-200	-	-	5,50	-	132S	100	230	284	142	300	190	603	314	132	180	242	277	350	457	495	207	274	703	285	809	550	115		
065-040-200	-	-	7,50	-	132S	100	230	284	142	300	190	647	314	132	180	242	277	350	457	495	207	274	747	285	809	550	115		
065-040-200	-	-	11,00	12,60	160M	100	280	284	142	350	220	766	372	160	180	270	305	423	485	568	241	325	866	385	987	720	115		
065-040-200	-	-	-	17,30	160M	100	280	284	142	350	220	766	372	160	180	270	305	423	485	568	241	325	866	385	987	720	115		
065-040-200	-	-	-	21,30	160L	100	280	284	142	350	220	802	372	160	180	270	305	423	485	568	263	325	902	385	987	720	115		
065-040-250	1,10	-	-	-	90S	100	200	348	174	200	156	510	264	90	225	213	248	305	473	463	95	190	610	280	669	450	130		
065-040-250	1,50	1,75	-	-	90L	100	200	348	174	200	156	510	264	90	225	213	248	305	473	463	107	190	610	280	669	450	130		
065-040-250	2,20	2,55	-	-	100L	100	200	348	174	250	170	560	264	100	225	223	258	305	483	463	126	213	660	310	713	470	130		
065-040-250	3,00	3,45	-	-	100L	100	200	348	174	250	170	560	264	100	225	223	258	305	483	463	126	213	660	310	713	470	130		
065-040-250	-	4,55	-	-	112M	100	200	348	174	250	170	542	264	112	225	222	257	305	482	450	113	235	642	330	709	470	130		
065-040-250	-	6,30	-	-	132S	100	230	348	174	300	193	650	314	132	225	242	277	350	502	495	150	274	750	345	812	550	130		
065-040-250	-	-	7,50	-	132S	100	230	348	174	300	193	650	314	132	225	242	277	350	502	495	150	274	750	345	812	550	130		
065-040-250	-	-	11,00	-	160M	100	280	348	174	350	226	772	372	160	225	270	305	423	530	568	247	325	872	385	993	720	130		
065-040-250	-	-	15,00	-	160M	100	280	348	174	350	226	772	372	160	225	270	305	423	530	568	247	325	872	385	993	720	130		
065-040-250	-	-	18,50	-	160L	100	280	348	174	350	226	808	372	160	225	270	305	423	530	568	269	325	908	385	993	720	130		
065-040-250	-	-	22,00	-	180M	100	305	348	174	350	226	843	402	180	225	290	325	493	550	638	275	370	943	385	1005	740	130		
065-040-250	-	-	30,00	-	200L	100	345	348	174	400	226	895	452	200	225	331	353	545	578	698	304	422	995	415	1144	830	130		

Etachrom B 50, se seřizovacími nožkami



Etachrom B se 4bodovými seřizovacími nožkami, bez krytu motoru



Etachrom B se 4bodovými seřizovacími nožkami, s krytem motoru

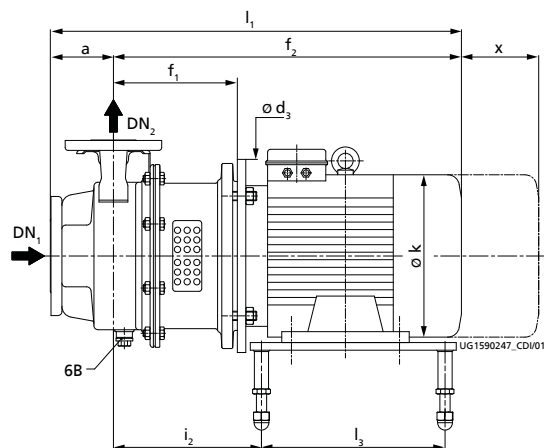
Rozměry⁴⁹⁾

Konstrukční velikost	1450 min ⁻¹	1750 min ⁻¹	2900 min ⁻¹	3500 min ⁻¹	Motor	a	b ₅	d ₁	d ₂	d ₃	f ₁	f ₂	g ₂	h ₁	h ₂	h ₅ min.	h ₅ max.	h ₆	HG ₁ max.	HG ₂ max.	i ₂	k	l ₁	l ₃	l ₄	l ₅	x
	[kW]					[mm]																					
065-050-125	0,55	-	-	-	80M	100	200	254	127	200	160	429	264	80	160	203	238	305	398	463	158	162	529	205	667	450	130
065-050-125	0,75	0,86	-	-	80M	100	200	254	127	200	160	461	264	80	160	203	238	305	398	463	158	162	561	205	667	450	130
065-050-125	1,10	1,27	-	-	90S	100	200	254	127	200	160	514	264	90	160	213	248	305	408	463	154	190	614	225	673	450	130
065-050-125	-	1,75	-	-	90L	100	200	254	127	200	160	514	264	90	160	213	248	305	408	463	166	190	614	225	673	450	130
065-050-125	-	-	3,00	-	100L	100	200	254	127	250	170	560	264	100	160	223	258	305	418	463	171	213	660	265	713	470	130
065-050-125	-	-	4,00	-	112M	100	200	254	127	250	170	542	264	112	160	222	257	305	417	450	178	235	642	265	709	470	130
065-050-125	-	-	5,50	6,30	132S	100	230	254	127	300	190	603	314	132	160	242	277	350	437	495	207	274	703	285	809	550	130
065-050-125	-	-	7,50	8,60	132S	100	230	254	127	300	190	647	314	132	160	242	277	350	437	495	207	274	747	285	809	550	130
065-050-125	-	-	-	12,60	160M	100	280	254	127	350	220	766	372	160	160	270	305	423	465	568	241	325	866	385	987	720	130
065-050-125	-	-	-	17,30	160M	100	280	254	127	350	220	766	372	160	160	270	305	423	465	568	241	325	866	385	987	720	130
065-050-125 F	0,75	0,86	-	-	80M	100	200	254	127	200	160	461	264	80	160	203	238	305	398	463	158	162	561	205	667	450	130
065-050-125 F	-	1,27	-	-	90S	100	200	254	127	200	160	514	264	90	160	213	248	305	408	463	154	190	614	225	673	450	130
065-050-125 F	-	-	2,20	-	90L	100	200	254	127	200	160	514	264	90	160	213	248	305	408	463	166	190	614	225	673	450	130
065-050-125 F	-	-	3,00	3,45	100L	100	200	254	127	250	170	560	264	100	160	223	258	305	418	463	171	213	660	265	713	470	130
065-050-125 F	-	-	4,00	4,55	112M	100	200	254	127	250	170	542	264	112	160	222	257	305	417	450	178	235	642	265	709	470	130

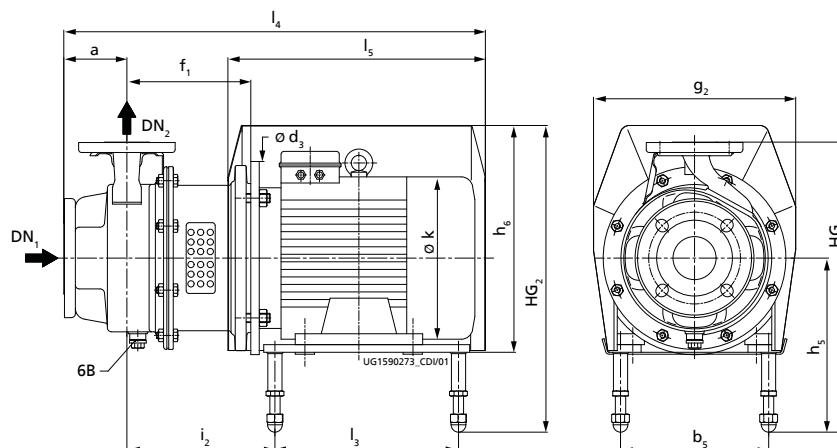
49) Tolerance připojovacích rozměrů podle EN 735

Konstrukční velikost	1450 min ⁻¹	1750 min ⁻¹	2900 min ⁻¹	3500 min ⁻¹	Motor	a	b ₅	d ₁	d ₂	d ₃	f ₁	f ₂	g ₂	h ₁	h ₂	h ₅ min.	h ₅ max.	h ₆	HG ₁ max.	HG ₂ max.	i ₂	k	l ₁	l ₃	l ₄	l ₅	x		
	[kW]					[mm]																							
065-050-125 F	-	-	5,50	6,30	132S	100	230	254	127	300	190	603	314	132	160	242	277	350	437	495	207	274	703	285	809	550	130		
065-050-125 F	-	-	-	8,60	132S	100	230	254	127	300	190	647	314	132	160	242	277	350	437	495	207	274	747	285	809	550	130		
065-050-160	0,75	-	-	-	80M	100	200	254	127	200	160	461	264	80	180	203	238	305	418	463	158	162	561	205	667	450	130		
065-050-160	1,10	1,27	-	-	90S	100	200	254	127	200	160	514	264	90	180	213	248	305	428	463	154	190	614	225	673	450	130		
065-050-160	1,50	1,75	-	-	90L	100	200	254	127	200	160	514	264	90	180	213	248	305	428	463	166	190	614	225	673	450	130		
065-050-160	2,20	2,55	-	-	100L	100	200	254	127	250	170	560	264	100	180	223	258	305	438	463	171	213	660	265	713	470	130		
065-050-160	-	3,45	-	-	100L	100	200	254	127	250	170	560	264	100	180	223	258	305	438	463	171	213	660	265	713	470	130		
065-050-160	-	-	5,50	-	132S	100	230	254	127	300	190	603	314	132	180	242	277	350	457	495	207	274	703	285	809	550	130		
065-050-160	-	-	7,50	-	132S	100	230	254	127	300	190	647	314	132	180	242	277	350	457	495	207	274	747	285	809	550	130		
065-050-160	-	-	11,00	12,60	160M	100	280	254	127	350	220	766	372	160	180	270	305	423	485	568	241	325	866	385	987	720	130		
065-050-160	-	-	15,00	17,30	160M	100	280	254	127	350	220	766	372	160	180	270	305	423	485	568	241	325	866	385	987	720	130		
065-050-160	-	-	-	21,30	160L	100	280	254	127	350	220	802	372	160	180	270	305	423	485	568	263	325	902	385	987	720	130		
065-050-200	0,75	-	-	-	80M	100	200	313	157	200	156	457	264	80	200	203	238	305	438	463	99	162	557	260	663	450	130		
065-050-200	1,10	-	-	-	90S	100	200	313	157	200	156	510	264	90	200	213	248	305	448	463	95	190	610	280	669	450	130		
065-050-200	1,50	1,75	-	-	90L	100	200	313	157	200	156	510	264	90	200	213	248	305	448	463	107	190	610	280	669	450	130		
065-050-200	2,20	2,55	-	-	100L	100	200	313	157	250	170	560	264	100	200	223	258	305	458	463	126	213	660	310	713	470	130		
065-050-200	3,00	3,45	-	-	100L	100	200	313	157	250	170	560	264	100	200	223	258	305	458	463	126	213	660	310	713	470	130		
065-050-200	4,00	4,55	-	-	112M	100	200	313	157	250	170	542	264	112	200	222	257	305	457	450	113	235	642	330	709	470	130		
065-050-200	-	6,30	-	-	132S	100	230	313	157	300	193	650	314	132	200	242	277	350	477	495	150	274	750	345	812	550	130		
065-050-200	-	-	5,50	-	132S	100	230	313	157	300	193	606	314	132	200	242	277	350	477	495	150	274	706	345	812	550	130		
065-050-200	-	-	7,50	-	132S	100	230	313	157	300	193	650	314	132	200	242	277	350	477	495	150	274	750	345	812	550	130		
065-050-200	-	-	11,00	12,60	160M	100	280	313	157	350	226	772	372	160	200	270	305	423	505	568	247	325	872	385	993	720	130		
065-050-200	-	-	15,00	17,30	160M	100	280	313	157	350	226	772	372	160	200	270	305	423	505	568	247	325	872	385	993	720	130		
065-050-200	-	-	18,50	21,30	160L	100	280	313	157	350	226	808	372	160	200	270	305	423	505	568	269	325	908	385	993	720	130		
065-050-200	-	-	22,00	24,50	180M	100	305	313	157	350	226	843	402	180	200	290	325	493	525	638	275	370	943	385	1005	740	130		
065-050-200	-	-	-	33,50	200L	100	345	313	157	400	226	895	452	200	200	331	353	545	553	698	304	422	995	415	1144	830	130		
065-050-200	-	-	-	41,50	200L	100	345	313	157	400	226	895	452	200	200	331	353	545	553	698	304	422	995	415	1144	830	130		
065-050-250	1,50	-	-	-	90L	100	200	348	174	200	156	510	264	90	225	213	248	305	473	463	107	190	610	280	669	450	130		
065-050-250	2,20	2,55	-	-	100L	100	200	348	174	250	170	560	264	100	225	223	258	305	483	463	126	213	660	310	713	450	130		
065-050-250	3,00	3,45	-	-	100L	100	200	348	174	250	170	560	264	100	225	223	258	305	483	463	126	213	660	310	713	470	130		
065-050-250	4,00	4,55	-	-	112M	100	200	348	174	250	170	542	264	112	225	222	257	305	482	450	113	235	642	330	709	470	130		
065-050-250	-	6,30	-	-	132S	100	230	348	174	300	193	650	314	132	225	242	277	350	502	495	150	274	750	345	812	550	130		
065-050-250	-	8,60	-	-	132M	100	230	348	174	300	193	650	314	132	225	242	277	350	502	495	169	298	750	345	812	550	130		
065-050-250	-	12,60	-	-	160M	100	280	348	174	350	226	772	372	160	225	270	305	423	530	568	247	325	872	385	993	720	130		
065-050-250	-	-	15,00	-	160M	100	280	348	174	350	226	772	372	160	225	270	305	423	530	568	247	325	872	385	993	720	130		
065-050-250	-	-	18,50	-	160L	100	280	348	174	350	226	808	372	160	225	270	305	423	530	568	269	325	908	385	993	720	130		

Konstrukční velikost	1450 min ⁻¹	1750 min ⁻¹	2900 min ⁻¹	3500 min ⁻¹	Motor	a	b ₅	d ₁	d ₂	d ₃	f ₁	f ₂	g ₂	h ₁	h ₂	h ₅ min.	h ₅ max.	h ₆	HG ₁ max.	HG ₂ max.	i ₂	k	l ₁	l ₃	l ₄	l ₅	x		
	[kW]					[mm]																							
065-050-250	-	-	22,00	-	180M	100	305	348	174	350	226	843	402	180	225	290	325	493	550	638	275	370	943	385	1005	740	130		
065-050-250	-	-	30,00	-	200L	100	345	348	174	400	226	895	452	200	225	331	353	545	578	698	304	422	995	415	1144	830	130		
065-050-250	-	-	37,00	-	200L	100	345	348	174	400	226	895	452	200	225	331	353	545	578	698	304	422	995	415	1144	830	130		

Etachrom B 65, se seřizovacími nožkami


Etachrom B se 4bodovými seřizovacími nožkami, bez krytu motoru



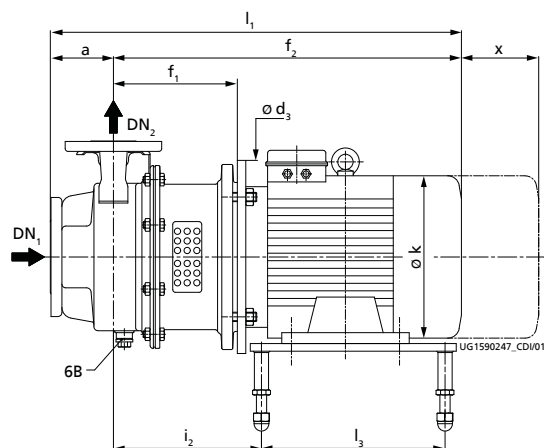
Etachrom B se 4bodovými seřizovacími nožkami, s krytem motoru

 Rozměry⁵⁰⁾

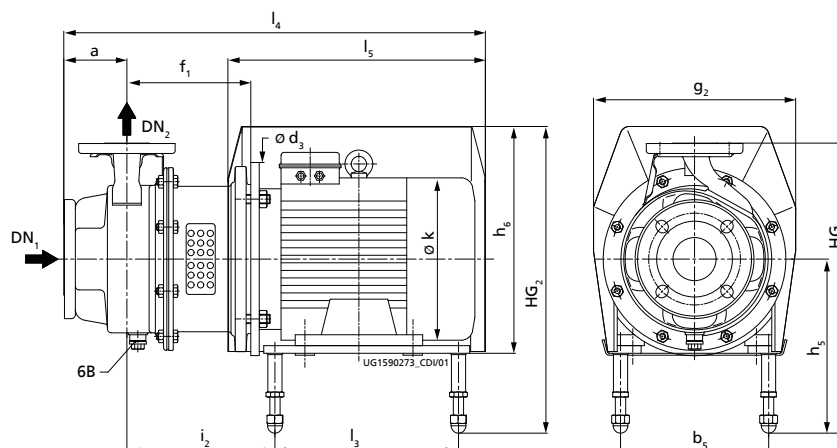
Konstrukční velikost	1450 min ⁻¹	1750 min ⁻¹	2900 min ⁻¹	3500 min ⁻¹	Motor	a	b ₅	d ₁	d ₂	d ₃	f ₁	f ₂	g ₂	h ₁	h ₂	h ₅ min.	h ₅ max.	h ₆	HG ₁ max.	HG ₂ max.	i ₂	k	l ₁	l ₃	l ₄	l ₅	x		
	[kW]					[mm]																							
080-065-200	1,50	-	-	-	90L	100	200	348	174	200	156	510	264	90	225	213	248	305	473	463	107	190	610	280	669	450	130		
080-065-200	2,20	2,55	-	-	100L	100	200	348	174	250	170	560	264	100	225	223	258	305	483	463	126	213	660	310	713	470	130		
080-065-200	3,00	3,45	-	-	100L	100	200	348	174	250	170	560	264	100	225	223	258	305	483	463	126	213	660	310	713	470	130		
080-065-200	4,00	4,55	-	-	112M	100	200	348	174	250	170	542	264	112	225	222	257	305	482	450	113	235	642	330	709	470	130		
080-065-200	-	6,30	-	-	132S	100	230	348	174	300	193	650	314	132	225	242	277	350	502	495	150	274	750	345	812	550	130		
080-065-200	-	8,60	-	-	132M	100	230	348	174	300	193	650	314	132	225	242	277	350	502	495	169	298	750	345	812	550	130		
080-065-200	-	-	11,00	-	160M	100	280	348	174	350	226	772	372	160	225	270	305	423	530	568	247	325	872	385	993	720	130		
080-065-200	-	-	15,00	-	160M	100	280	348	174	350	226	772	372	160	225	270	305	423	530	568	247	325	872	385	993	720	130		
080-065-200	-	-	18,50	21,30	160L	100	280	348	174	350	226	808	372	160	225	270	305	423	530	568	269	325	908	385	993	720	130		
080-065-200	-	-	22,00	24,50	180M	100	305	348	174	350	226	843	402	180	225	290	325	493	550	638	275	370	943	385	1005	740	130		
080-065-200	-	-	30,00	33,50	200L	100	345	348	174	400	226	895	452	200	225	331	353	545	578	698	304	422	995	415	1144	830	130		
080-065-200	-	-	37,00	41,50	200L	100	345	348	174	400	226	895	452	200	225	331	353	545	578	698	304	422	995	415	1144	830	130		
080-065-250	2,20	-	-	-	100L	100	200	348	174	250	190	580	264	100	250	223	258	305	508	463	146	213	680	310	733	470	140		
080-065-250	3,00	-	-	-	100L	100	200	348	174	250	190	580	264	100	250	223	258	305	508	463	146	213	680	310	733	470	140		
080-065-250	4,00	4,55	-	-	112M	100	200	348	174	250	190	562	264	112	250	222	257	305	507	450	133	235	662	330	729	470	140		

50) Tolerance připojovacích rozměrů podle EN 735

Konstrukční velikost	1450 min ⁻¹	1750 min ⁻¹	2900 min ⁻¹	3500 min ⁻¹	Motor	a	b ₅	d ₁	d ₂	d ₃	f ₁	f ₂	g ₂	h ₁	h ₂	h ₅ min.	h ₅ max.	h ₆	HG ₁ max.	HG ₂ max.	i ₂	k	l ₁	l ₃	l ₄	l ₅	x
	[kW]					[mm]																					
080-065-250	5,50	6,30	-	-	132S	100	230	348	174	300	213	670	314	132	250	242	277	350	527	495	170	274	770	345	832	550	140
080-065-250	7,50	8,60	-	-	132M	100	230	348	174	300	213	670	314	132	250	242	277	350	527	495	189	298	770	345	832	550	140
080-065-250	-	12,60	-	-	160M	100	280	348	174	350	246	792	372	160	250	270	305	423	555	568	267	325	892	385	1013	720	140
080-065-250	-	-	15,00	-	160M	100	280	348	174	350	246	792	372	160	250	270	305	423	555	568	267	325	892	385	1013	720	150
080-065-250	-	-	18,50	-	160L	100	280	348	174	350	246	828	372	160	250	270	305	423	555	568	289	325	928	385	1013	720	150
080-065-250	-	-	22,00	-	180M	100	305	348	174	350	246	863	402	180	250	290	325	493	575	638	295	370	963	385	1025	740	150
080-065-250	-	-	30,00	-	200L	100	345	348	174	400	246	915	452	200	250	331	353	545	603	698	324	422	1015	415	1164	830	150
080-065-250	-	-	37,00	-	200L	100	345	348	174	400	246	915	452	200	250	331	353	545	603	698	324	422	1015	415	1164	830	150
080-065-250	-	-	45,00	-	225M	100	390	348	174	450	277	1032	527	225	250	356	378	616	628	769	354	468	1132	455	1331	950	150

Etachrom B 80, se seřizovacími nožkami


Etachrom B se 4bodovými seřizovacími nožkami, bez krytu motoru



Etachrom B se 4bodovými seřizovacími nožkami, s krytem motoru

 Rozměry⁵¹⁾

Konstrukční velikost	1450 min ⁻¹	1750 min ⁻¹	2900 min ⁻¹	3500 min ⁻¹	Motor	a	b ₅	d ₁	d ₂	d ₃	f ₁	f ₂	g ₂	h ₁	h ₂	h ₅ min.	h ₅ max.	h ₆	HG ₁ max.	HG ₂ max.	i ₂	k	l ₁	l ₃	l ₄	l ₅	x
	[kW]					[mm]																					
100-080-200	2,20	-	-	-	100L	125	200	348	174	250	190	580	264	100	250	223	258	305	508	463	146	213	705	310	758	470	150
100-080-200	3,00	3,45	-	-	100L	125	200	348	174	250	190	580	264	100	250	223	258	305	508	463	146	213	705	310	758	470	150
100-080-200	4,00	4,55	-	-	112M	125	200	348	174	250	190	562	264	112	250	222	257	305	507	450	133	235	687	330	754	470	150
100-080-200	5,50	6,30	-	-	132S	125	230	348	174	300	213	670	314	132	250	242	277	350	527	495	170	274	795	345	857	550	150
100-080-200	7,50	8,60	-	-	132M	125	230	348	174	300	213	670	314	132	250	242	277	350	527	495	189	298	795	345	857	550	150
100-080-200	-	12,60	-	-	160M	125	280	348	174	350	246	792	372	160	250	270	305	423	555	568	267	325	917	385	1038	720	150
100-080-200	-	-	15,00	-	160M	125	280	348	174	350	246	792	372	160	250	270	305	423	555	568	267	325	917	385	1038	720	150
100-080-200	-	-	18,50	-	160L	125	280	348	174	350	246	828	372	160	250	270	305	423	555	568	289	325	953	385	1038	720	150
100-080-200	-	-	22,00	-	180M	125	305	348	174	350	246	863	402	180	250	290	325	493	575	638	295	370	988	385	1050	740	150
100-080-200	-	-	30,00	-	200L	125	345	348	174	400	246	915	452	200	250	331	353	545	603	698	324	422	1040	415	1189	830	150
100-080-200	-	-	37,00	-	200L	125	345	348	174	400	246	915	452	200	250	331	353	545	603	698	324	422	1040	415	1189	830	150
100-080-200	-	-	45,00	-	225M	125	390	348	174	450	277	1032	527	225	250	356	378	616	628	769	354	468	1157	455	1356	950	150
100-080-250	3,00	-	-	-	100L	125	200	348	174	250	190	580	264	100	280	223	258	305	538	463	146	213	705	310	758	470	150
100-080-250	4,00	-	-	-	112M	125	200	348	174	250	190	562	264	112	280	222	257	305	537	450	133	235	687	330	754	470	150
100-080-250	5,50	6,30	-	-	132S	125	230	348	174	300	213	670	314	132	280	242	277	350	557	495	170	274	795	345	857	550	150

51) Tolerance připojovacích rozměrů podle EN 735

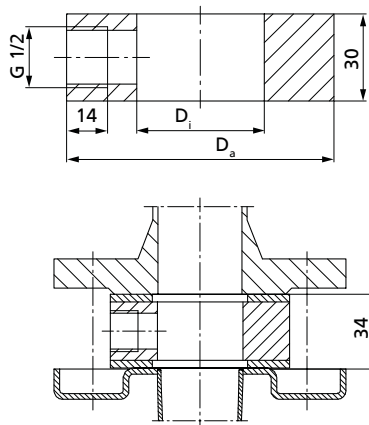
Konstrukční velikost	1450 min ⁻¹	1750 min ⁻¹	2900 min ⁻¹	3500 min ⁻¹	Motor	a	b ₅	d ₁	d ₂	d ₃	f ₁	f ₂	g ₂	h ₁	h ₂	h ₅ min.	h ₅ max.	h ₆	HG ₁ max.	HG ₂ max.	i ₂	k	l ₁	l ₃	l ₄	l ₅	x		
	[kW]					[mm]																							
100-080-250	7,50	8,60	-	-	132M	125	230	348	174	300	213	670	314	132	280	242	277	350	557	495	189	298	795	345	857	550	150		
100-080-250	11,00	12,60	-	-	160M	125	280	348	174	350	246	792	372	160	280	270	305	423	585	568	267	325	917	385	1038	720	150		
100-080-250	15,00	17,30	-	-	160L	125	280	348	174	350	246	828	372	160	280	270	305	423	585	568	289	325	953	385	1038	720	150		
100-080-250	-	21,30	-	-	180M	125	305	348	174	350	246	863	402	180	280	290	325	493	605	638	295	370	988	385	1050	740	150		

Rozměry při použití zařízení PumpMeter

Při použití zařízení PumpMeter je nutná sada příslušenství.
Obsahuje:

- Tlaková měřicí příruba: 1.4571
- Šrouby se šestihlannou hlavou: 8.8, ISO 4017
- Ploché těsnění: DPAF (bez azbestu), DIN 2690

V důsledku nezbytné montáže mezipřírub dochází k odchýlkám rozměrů.



Obr. 16: Rozměry tlakové měřicí příruba [mm]

Tabulka pro výběr

DN	Tlaková měřicí příruba		Šrouby se šestihlannou hlavou	Ploché těsnění	Č. mat.
	D _i	D _a			
	[mm]				
25	29	70	4 × M12 × 80	1 × 25, PN 40	47064190
32	36	82	4 × M16 × 90	1 × 32, PN 40	47064192
40	44	92	4 × M16 × 90	1 × 40, PN 40	47064194
50	54	107	4 × M16 × 90	1 × 50, PN 40	47064196
65	69	127	4 × M16 × 90	1 × 65, PN 40	47064198
80	85	142	4 × M16 × 90	1 × 80, PN 40	47089653
100	105	162	4 × M16 × 90	1 × 100, PN 16	47089652

Hmotnosti dílů čerpadla
Hmotnosti pro těleso čerpadla, tlakové víko, mezikus a oběžné kolo

Tabulka pro výběr

Konstrukční velikost	Těleso čerpadla (101)	Tlakové víko (163)	Mezikus (132.1)	Oběžné kolo (230)
	[kg]			
050-025-125.1	3,0	0,3	-	0,9
050-025-125	3,0	0,3	-	0,9
050-025-160	3,3	0,6	-	1,2
050-025-200	4,2	0,8	-	1,8
050-025-250	6,2	1,5	12,4	5,5
050-032-125.1	3,1	0,3	-	0,9
050-032-125	3,1	0,3	-	0,9
050-032-160	3,4	0,6	-	1,2
050-032-200	4,3	0,8	-	1,8
050-032-250	6,3	1,5	12,4	5,5
065-040-125	3,6	0,3	-	0,9
065-040-160	4,1	0,6	-	1,2
065-040-200	4,7	0,8	-	1,8
065-040-250	6,6	1,5	12,4	5,1
065-050-125	4,6	0,6	-	1,0
065-050-160	4,6	0,7	-	1,6
065-050-200	6,9	1,1	8,7	4,9
065-050-250	7,2	1,5	12,4	6,6

Konstrukční velikost	Těleso čerpadla (101)	Tlakové víko (163)	Mezikus (132.1)	Oběžné kolo (230)
	[kg]			
080-065-200	7,8	1,5	12,4	5,6
080-065-250	8,1	1,5	12,7	7,8
100-080-200	9,9	1,5	12,7	7,5
100-080-250	10,2	1,5	12,7	9,6

Hmotnosti pro hřídel

Tabulka pro výběr

Velikost motoru	Motor	P [kW]	Hřídel (210)		
			WS 25.1	WS 25.2	WS 35
			[kg]		
.../072	80M	0,75	0,6	-	-
.../112	80M	1,1	0,6	-	-
.../152	90S	1,5	0,8	-	-
.../222	90L	2,2	0,8	-	-
.../302	100L	3,0	0,8	-	-
.../402	112M	4,0	0,8	-	-
.../552	132S	5,5	2,1	2,3	-
.../752	132S	7,5	2,1	2,3	-
.../1102	160M	11,0	2,1	2,4	2,8
.../1502	160M	15,0	2,1	2,4	2,8
.../1852	160L	18,5	2,1	2,4	2,8
.../2202	180M	22,0	-	2,2	2,2
.../3002	200L	30,0	-	2,8	3,8
.../3702	200L	37,0	-	2,8	3,8
.../4502	225M	45,0	-	-	3,8
.../054	80M	0,55	0,6	-	-
.../074	80M	0,75	0,6	0,9	-
.../114	90S	1,1	0,8	1,0	-
.../154	90L	1,5	0,8	1,0	-
.../224	100L	2,2	0,8	1,1	2,8
.../304	100L	3,0	0,8	1,1	2,8
.../404	112M	4,0	-	1,1	2,8
.../554	132S	5,5	-	2,3	2,8
.../754	132M	7,5	-	2,3	2,8
.../1104	160M	11,0	-	2,4	2,8
.../1504	160L	15,0	-	-	2,8
.../1854	180M	18,5	-	-	2,2

Hmotnosti pro lucernu pohonu

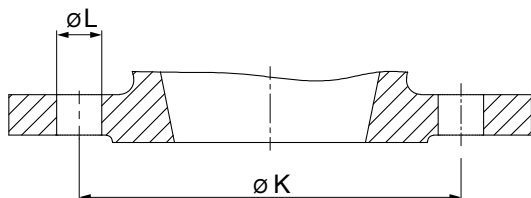
Tabulka pro výběr

Konstrukční velikost	Lucerna pohonu (341)										
	.../072	.../054	.../302	.../224	.../552	.../554	.../1102	.../1104	.../2202	.../3002	.../4502
	.../112	.../074	.../402	.../304	.../752	.../754	.../1502			.../3702	
	.../152	.../114		.../404			.../1852				
.../222	.../154										
[kg]											
050-025-125.1	6,0		8,0		-		-	-	-	-	-
050-025-125	6,0		8,0		-		-	-	-	-	-
050-025-160	9,0		13,0		10,5		-	-	-	-	-
050-025-200	10,0		10,0		11,5		16,0	-	-	-	-
050-025-250	4,0		5,5		7,5		12,7	-	-	-	-
050-032-125.1	6,0		8,0		-		-	-	-	-	-
050-032-125	6,0		8,0		-		-	-	-	-	-
050-032-160	9,0		13,0		10,5		15,0	-	-	-	-
050-032-200	10,0		10,0		11,5		16,0	-	-	-	-
050-032-250	4,0		5,5		7,5		12,7	-	-	-	-
065-040-125	6,0		8,0		-		-	-	-	-	-
065-040-160	9,0		13,0		10,5		15,0	-	-	-	-

Konstrukční velikost	Lucerna pohonu (341)										
	.../072	.../054	.../302	.../224	.../552	.../554	.../1102	.../1104	.../2202	.../3002	.../4502
	.../112	.../074	.../402	.../304	.../752	.../754	.../1502			.../3702	
	.../152	.../114		.../404			.../1852				
	.../222	.../154									
	[kg]										
065-040-200	10,0		10,0		11,5		16,0		-	-	-
065-040-250	4,0		5,5		7,5		12,7	12,7	18,0	-	
065-050-125	9,0		13,0		10,5		15,0	-	-	-	
065-050-160	9,0		13,0		10,5		15,0	-	-	-	
065-050-200	4,0		5,5		7,5		12,7	12,7	18,0	-	
065-050-250	4,0		5,5		7,5		12,7	12,7	18,0	-	
080-065-200	4,0		5,5		7,5		12,7	12,7	18,0	34,0	
080-065-250	-		6,8		7,9		12,7	12,7	19,0	23,5	
100-080-200	-		6,8		7,9		12,7	12,7	19,0	23,5	
100-080-250	-		6,8		7,9		12,7	-	-	-	

Rozměry přírub

Rozměry pro příruby čerpadla z nerezové oceli podle EN 1092-1



Obr. 17: Příruba (příklad)

Rozměry přírub [mm]

Jmenovitá světlost	PN 16 / 12 bar	
	Ø K	Počet x Ø L
25	85	4 x Ø14
32	100	4 x Ø18
40	110	4 x Ø18
50	125	4 x Ø18
65	145	4 x Ø18
80	160	8 x Ø18
100	180	8 x Ø18

Zaměnitelnost dílů mezi čerpadly Etachrom B a Etachrom L

Vysvětlení značek

Značka	Vysvětlení
*	Konstrukční díl je zaměnitelný s Etachrom L, oběžná kola však musí mít stejný průměr
o	Odlišné konstrukční díly
x	Konstrukční díl není použit
□	Kombinace čerpadla a motoru není možná

 Díly čerpadla⁵²⁾ Etachrom B

Konstrukční velikost	Hřidelová jednotka	Hřidel																			
		Těleso čerpadla				210										Oběžné kolo					
		101	132.01	163	183	Motor										230	412.35	433	502.01	502.02	523
						80	90	100/112	132	160	180	200/225									
050-025-125.1	WS 25.1	1	x	1*	1	1	2	□	□	□	□	□	□	□	□	1*	1*	1*	1*	x	x
050-025-125	WS 25.1	1	x	1*	1	1	2	3	□	□	□	□	□	□	□	2*	1*	1*	1*	x	x
050-025-160	WS 25.1	o	x	5*	2	1	2	3	4	□	□	□	□	□	3*	2*	1*	1*	x	x	
050-025-200	WS 25.1	o	x	2*	3	1	2	3	4	5	□	□	□	□	4*	3*	1*	1*	1*	x	x
050-025-250	WS 25.2	o	1*	3*	4	6	7	8	9	10	□	□	□	□	5*	4*	2*	6*	2*	x	x
050-032-125.1	WS 25.1	2	x	1*	1	1	2	□	□	□	□	□	□	□	1*	1*	1*	1*	x	x	x
050-032-125	WS 25.1	2	x	1*	1	1	2	3	□	□	□	□	□	□	2*	1*	1*	1*	x	x	x
050-032-160	WS 25.1	o	x	5*	2	1	2	3	4	□	□	□	□	□	3*	2*	1*	1*	x	x	x
050-032-200	WS 25.1	o	x	2*	3	1	2	3	4	5	□	□	□	□	4*	3*	1*	1*	1*	x	x
050-032-250	WS 25.2	o	1*	3*	4	6	7	8	9	10	□	□	□	□	5*	4*	2*	6*	2*	x	x
065-040-125	WS 25.1	o	x	1*	1	1	2	3	□	□	□	□	□	□	o*	1*	1*	2*	x	x	x
065-040-160	WS 25.1	o	x	o*	2	1	2	3	4	5	□	□	□	□	o*	2*	1*	2*	1*	x	x
065-040-200	WS 25.1	o	x	2*	3	□	2	□	4	5	□	□	□	□	o*	3*	1*	2*	1*	x	x
065-040-250	WS 25.2	o	1*	3*	4	□	7	8	9	10	11	□	□	□	o*	4*	2*	3*	2*	x	x
065-050-125	WS 25.1	o	x	o*	2	1	2	3	4	□	□	□	□	□	o*	2*	1*	2*	x	x	x
065-050-160	WS 25.1	o	x	o*	2	1	2	□	4	5	□	□	□	□	o*	2*	1*	2*	1*	x	x
065-050-200	WS 25.2	o	2*	o*	4	6	7	8	9	10	11	□	□	□	o*	5*	2*	3*	2*	x	x
065-050-250	WS 25.2	o	1*	3*	4	□	7	8	□	10	11	12	□	□	o*	4*	2*	3*	2*	x	x
080-065-200	WS 25.2	o	1*	o*	4	□	7	8	□	10	11	12	□	□	o*	4*	2*	4*	o*	x	x
080-065-250	WS 35	o	3*	4*	5	□	□	12	13	14	15	16	□	□	o*	4*	3*	4*	3*	1*	1*
100-080-200	WS 35	o	3*	4*	5	□	□	12	13	14	15	16	□	□	o*	4*	3*	5*	3*	1*	1*
100-080-250	WS 35	o	3*	4*	5	□	□	12	13	14	□	□	□	□	o*	4*	3*	5*	3*	1*	1*
Lucerna pohonu 341																					
050-025-125.1	WS 25.1	-	-	-	-	1	1	□	□	□	□	□	□	□	-	-	-	-	-	-	-
050-025-125	WS 25.1	-	-	-	-	1	1	2	□	□	□	□	□	□	-	-	-	-	-	-	-
050-025-160	WS 25.1	-	-	-	-	3	3	4	5	□	□	□	□	□	-	-	-	-	-	-	-
050-025-200	WS 25.1	-	-	-	-	7	7	8	9	10	□	□	□	□	-	-	-	-	-	-	-
050-025-250	WS 25.2	-	-	-	-	11	11	12	13	14	□	□	□	□	-	-	-	-	-	-	-
050-032-125.1	WS 25.1	-	-	-	-	1	1	□	□	□	□	□	□	□	-	-	-	-	-	-	-
050-032-125	WS 25.1	-	-	-	-	1	1	2	□	□	□	□	□	□	-	-	-	-	-	-	-
050-032-160	WS 25.1	-	-	-	-	3	3	4	5	□	□	□	□	□	-	-	-	-	-	-	-
050-032-200	WS 25.1	-	-	-	-	7	7	8	9	10	□	□	□	□	-	-	-	-	-	-	-

52) Díly čerpadla se stejným číslem v rámci jednoho sloupce jsou zaměnitelné, tzn. stejné číslo = stejný konstrukční díl.
 53) Pouze do velikosti motoru 112 = 4,0 kW

Konstrukční velikost	Hřídelová jednotka	Hřídel													Oběžné kolo	O-kroužek	Mechanická ucpávka	Těsnicí kruh na sací straně	Těsnicí kruh na výtlačné straně	Pouzdro hřídele						
		Těleso čerpadla				210															230	412.35	433	502.01	502.02	523
		101	132.01	163	183	Motor																				
						80	90	100/112	132	160	180	200/225														
050-032-250	WS 25.2	-	-	-	-	11	11	12	13	14	□	□	-	-	-	-	-	-								
065-040-125	WS 25.1	-	-	-	-	1	1	2	□	□	□	□	-	-	-	-	-	-								
065-040-160	WS 25.1	-	-	-	-	3	3	4	5	6	□	□	-	-	-	-	-	-								
065-040-200	WS 25.1	-	-	-	-	7	7	□	9	10	□	□	-	-	-	-	-	-								
065-040-250	WS 25.2	-	-	-	-	□	11	12	13	14	14	□	-	-	-	-	-	-								
065-050-125	WS 25.1	-	-	-	-	3	3	4	5	□	□	□	-	-	-	-	-	-								
065-050-160	WS 25.1	-	-	-	-	3	3	□	5	6	□	□	-	-	-	-	-	-								
065-050-200	WS 25.2	-	-	-	-	11	11	12	13	14	14	□	-	-	-	-	-	-								
065-050-250	WS 25.2	-	-	-	-	□	11	12	□	14	14	13	-	-	-	-	-	-								
080-065-200	WS 25.2	-	-	-	-	□	11	12	□	14	14	13	-	-	-	-	-	-								
080-065-250	WS 35	-	-	-	-	□	□	15	16	17	17	16	-	-	-	-	-	-								
100-080-200	WS 35	-	-	-	-	□	□	15	16	17	17	16	-	-	-	-	-	-								
100-080-250	WS 35	-	-	-	-	□	□	□	16	17	□	□	-	-	-	-	-	-								

Výkon motoru

Motor	Výkon
80	.../054, .../074, .../072, .../112
90	.../114, .../154, .../152, .../222
100	.../224, .../304, .../302
112	.../404, .../402
132	.../552, .../554, .../752, .../754
160	.../1102, .../1104, .../1502, .../1852
180	.../2202
200	.../3002, .../3702
225	.../4502

Doporučená dostupnost náhradních dílů pro dvouletý provoz podle DIN 24296

Počet kusů náhradních dílů pro doporučenou dostupnost náhradních dílů

Č. dílu	Označení dílu	Počet čerpadel (včetně rezervních čerpadel)						
		2	3	4	5	6 und 7	8 und 9	10 a více
210	Hřídel	1	1	2	2	2	3	30 %
230	Oběžné kolo	1	1	1	2	2	3	30 %
412.35	O-kroužek	2	3	4	5	6	7	90 %
433	Mechanická ucpávka	2	3	4	5	6	7	90 %
502.01 ⁵⁴⁾	Těsnicí kruh na sací straně	2	2	2	3	3	4	50 %
502.02 ⁵⁵⁾	Těsnicí kruh na výtlačné straně	2	2	2	3	3	4	50 %
502.06 ⁵⁶⁾	Těsnicí kruh oběžného kola	2	2	2	3	3	4	50 %
523 ⁵⁷⁾	Pouzdro hřídele	2	2	2	3	3	4	50 %

54) Není u čerpadla Etachrom B 065-050-125 s oběžným kolem s volným průchodem

55) Není u čerpadel Etachrom B 050-025-125.1, 050-025-125, 050-025-160, 050-032-125.1, 050-032-125, 050-032-160, 065-040-125, 065-050-125.

56) Pouze u čerpadel Etachrom B 080-065-250, 100-080-250.

57) Pouze u čerpadel Etachrom B 080-065-250, 100-080-200, 100-080-250.

Podrobný název

Příklad názvu

Pozice																																											
1	2	3	4	5	6	7	8	9	10	11	12	13	14	15	16	17	18	19	20	21	22	23	24	25	26	27	28	29	30	31	32	33	34	35	36	37	38	39	40	41	42	43	44
E	T	C	B	0	5	0	-	0	2	5	-	1	2	5		C	C	S	A	A	0	7	D	2	1	1	0	0	2	e	x	B	P	D	2		M	K	S	B	I	E	4
Uvedeno na typovém štítku a v datovém listu																Uvedeno pouze v datovém listu																											

Význam názvu

Pozice	Zkratka	Význam
1-4	Typ čerpadla	
	ETCB	Etachrom B
	ETCF	Etachrom B, provedení proplachovač lahví
5-16	Konstrukční velikost	
	050	Jmenovitý průměr sacího hrdla [mm]
	025	Jmenovitý průměr výtlačného hrdla [mm]
	125	Jmenovitý průměr oběžného kola [mm]
17	Materiál tělesa čerpadla	
	C	1.4571
18	Materiál oběžného kola	
	C	1.4571/1.4408
19	Provedení	
	⁵⁸⁾	Standardní
	X	Zvláštní provedení GT3D, GT3
20-21	Víko tělesa	
	AA	Jednoduchá mechanická ucpávka s montážním prostorem ve víku tvaru A, kónická
	EA	Jednoduchá mechanická ucpávka s vnější cirkulací
	FA	Jednoduchá mechanická ucpávka s externím proplachováním
	FS	Jednoduchá mechanická ucpávka s externím proplachováním a rotační brzdou
	ES	Jednoduchá mechanická ucpávka s vnější cirkulací a rotační brzdou
	AS	Jednoduchá mechanická ucpávka s montážním prostorem ve víku tvaru A a rotační brzdou
	AV	Jednoduchá mechanická ucpávka s větraným montážním prostorem ve víku tvaru A, kónická
22-23	Kód těsnění	
	01	Q1Q1VGG
	05	Q1Q1M1GG
	07	Q1Q1EGG
	09	U3U3VGG
	10	Q1Q1X4GG
	11	BQ1EGG-WA
	12	Q12Q1M1GG
	17	Q1BVGG
	66	Q7Q7EGG
	67	Q6Q6X4GG
--	BT3	
24	Rozsah dodávky	
	A	Samotné čerpadlo (druh instalace 0)
	D	Čerpadlo, motor
25	Hřídelová jednotka	
	1	Hřídelová jednotka 25.1
	2	Hřídelová jednotka 25.2
	3	Hřídelová jednotka 35
26-32	Výkon motoru	
	13202	Viz datový list
	00752	
	11002ex	
33	Generace výrobku	
	B	Generace výrobku Etachrom B 08/2015
34-37	PumpDrive	

58) Neuvedeno

Pozice	Zkratka	Význam
34-37	P D 2	PumpDrive 2. generace
	P D 2 E	PumpDrive 2. generace, Eco
38	PumpMeter	
	M	PumpMeter
39-41	Výrobce motoru	
	K S B	KSB
	S I E	Siemens
	L O H	Loher
	H A L	Halter
42-44	Třída účinnosti	
	IE1	IE1
	IE2	IE2
	IE3	IE3
	IE4	IE4



KSB Aktiengesellschaft
Johann-Klein-Straße 9 • 67227 Frankenthal (Germany)
Tel. +49 6233 86-0
www.ksb.com