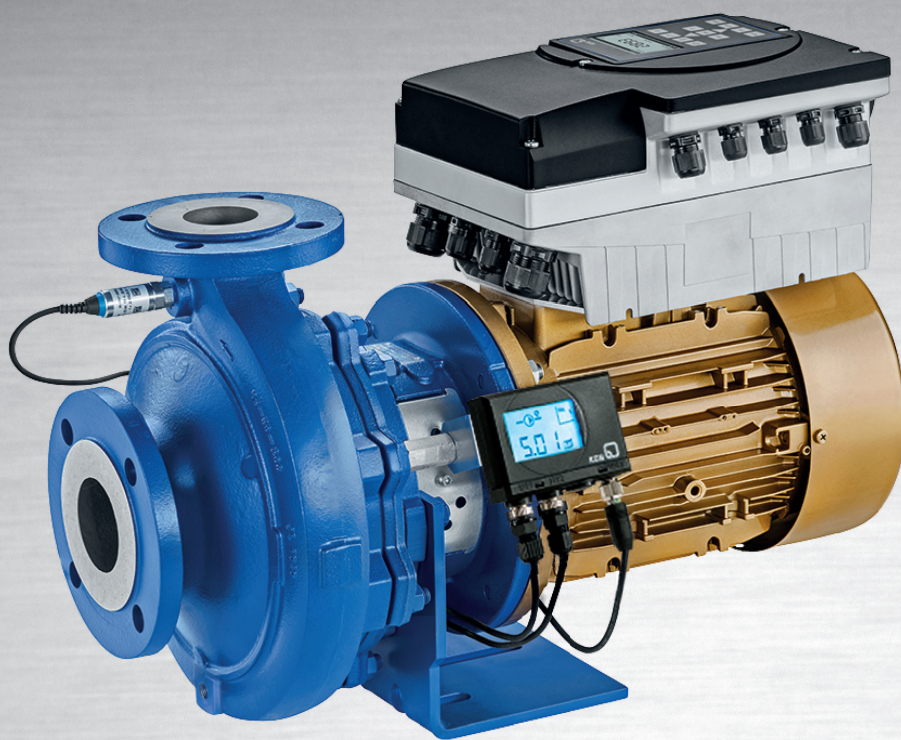


Etabloc – kompaktní čerpadlo



Etabloc s motorem SuPremE®-IE5* od KSB, s PumpMeter a PumpDrive

Oblasti použití:

Čistá média, která chemicky ani mechanicky nenapadají materiály čerpadla.

- Zásobování vodou
- Chladicí voda
- Bazénová voda
- Hasicí systémy
- Mořská voda
- Zkrápění
- Hasicí voda
- Zavlažování
- Teplá voda
- Čisticí prostředky
- Pitná voda
- Brakická voda
- Odvodňování
- Kondenzát
- Vytápění
- Klimatizace
- Oleje
- Horká voda

Další informace:

www.ksb.com/ksb-cz/vyroby-a-sluzby



Etabloc s motorem SuPremE®-IE5* od KSB, s PumpMeter a PumpDrive Eco

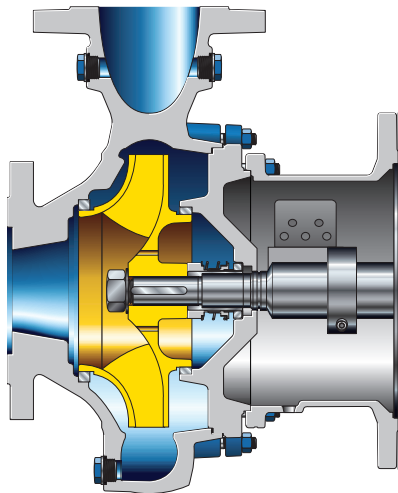


Etabloc s motorem IE3 PumpMeter, PumpDrive a s motorem IE3

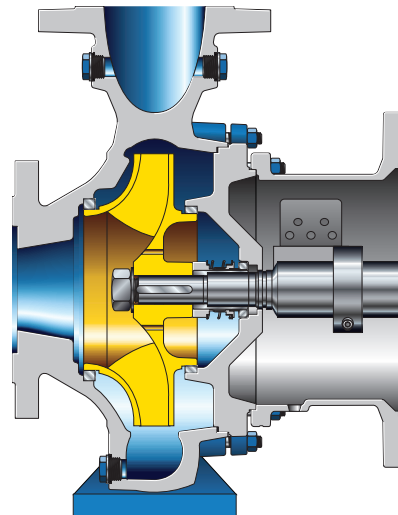


Etabloc s PumpMeter a s motorem IE3

Etabloc – kompaktní čerpadlo



Etabloc – bez opěrné patky spirálního tělesa



Etabloc – s opěrnou patkou spirálního tělesa

Vysoká energetická účinnost

- Díky optimalizované hydraulice s vysokou účinností. Oběžné kol je standardně osoustružené na pracovní bod.
- Maximální energetická účinnost s provozem s regulací otáček ve spojení s PumpDrive. V kombinaci s motorem KSB SuPremE® se dosahuje úroveň IE5*.

Kompaktní konstrukce

Čerpadlo bez separátní spojky, což eliminuje potřebu jejího vyrovnání.

Bezpečnost

- Nízké vibrace a vysoká míra klidného chodu díky dobrým sacím vlastnostem.
- Bezpečný transport celého agregátu a vyrovnání úrovně patky čerpadla a motoru na základové desce pro motor s výkony 75 – 110 kW.
- Součásti ve styku s médiem jsou bez základních nátěrů, a tudíž jsou vhodné pro čerpání pitné vody.

Univerzálnost

- Velký výběr materiálů pro mnoho oblastí použití k dostání jako standard.
- Volitelná vodorovná nebo svislá poloha osy hřídele.
- Je možná hydraulická zkouška podle ISO 9906 3B, 2B a 2U.
- Volitelný vnitřní a vnější nátěr pro lepší korozní ochranu.
- Velký výběr materiálů pro velké množství médií.
- K dispozici velký výběr těsnění pro náročná média.
- Dodatečné konstrukční velikosti pro malé průtoky rozšiřují sortiment.

Snadný servis

- Krátká dodací lhůta u nových výrobků a náhradních dílů.
- Snadná montáž a demontáž díky zvětšenému prostoru těsnění a závitovým otvorům pro odtlačovací šrouby mezi víkem tělesa a ložiskovým kozlíkem.

Materiály (volitelné)

Šedá litina EN-GJL-250 / A48 CL 35B

Nerezová ocel EN-GJS-400-15 / A536 GR 60-40-18

Nerezová ocel 1.4408 / A743 Gr CF8M

Bronz CC480K-GS / B30 C90700

Technické údaje

Průtok	až 640 m ³ /h (50 Hz) až 753 m ³ /h (60 Hz)
Dopravní výška	až 160 m (50 Hz) až 148 m (60 Hz)
Teplota čerpaného média	-30 °C až +140 °C
Provozní tlak	až 16 bar

*IE5 podle IEC/TS 60034-30-2 až do 15/18,5 kW (jen pro typy 1500 ot/min s jmenovitými výkony 0,55 kW, 0,75 kW, 2,2 kW, 3 kW, 4 kW: IE5 v přípravě)



www.KSB - PUMPY + ARMATURY s. r. o., koncern
149 00 Praha 4-Chodov, Klíčova 2300/6, tel. 241 090 211, e-mail: sarka.horska@ksb.com
779 00 Olomouc, Technologická 2, tel. 585 208 511, e-mail: ilona.mrackova@ksb.com