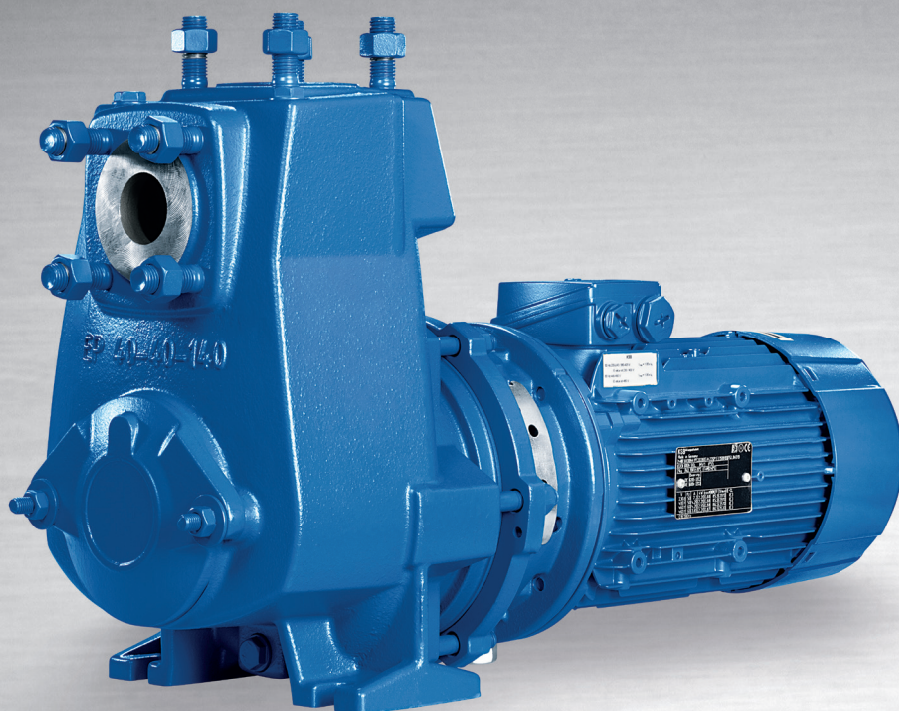


Etaprime – samonasávací čerpadlo



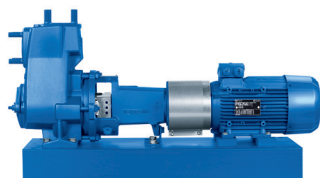
Použití:

- Zásobování vodou
- Hasicí systémy
- Zkrápění
- Zavlažování
- Odvodňování
- Chladicí voda
- Klimatizace
- Pitná voda
- Teplá voda
- Bazénová voda
- Mořská voda
- Hasicí voda
- Brakická voda
- Kondenzát
- Solanka
- Oleje
- Čisticí prostředky

Další informace:

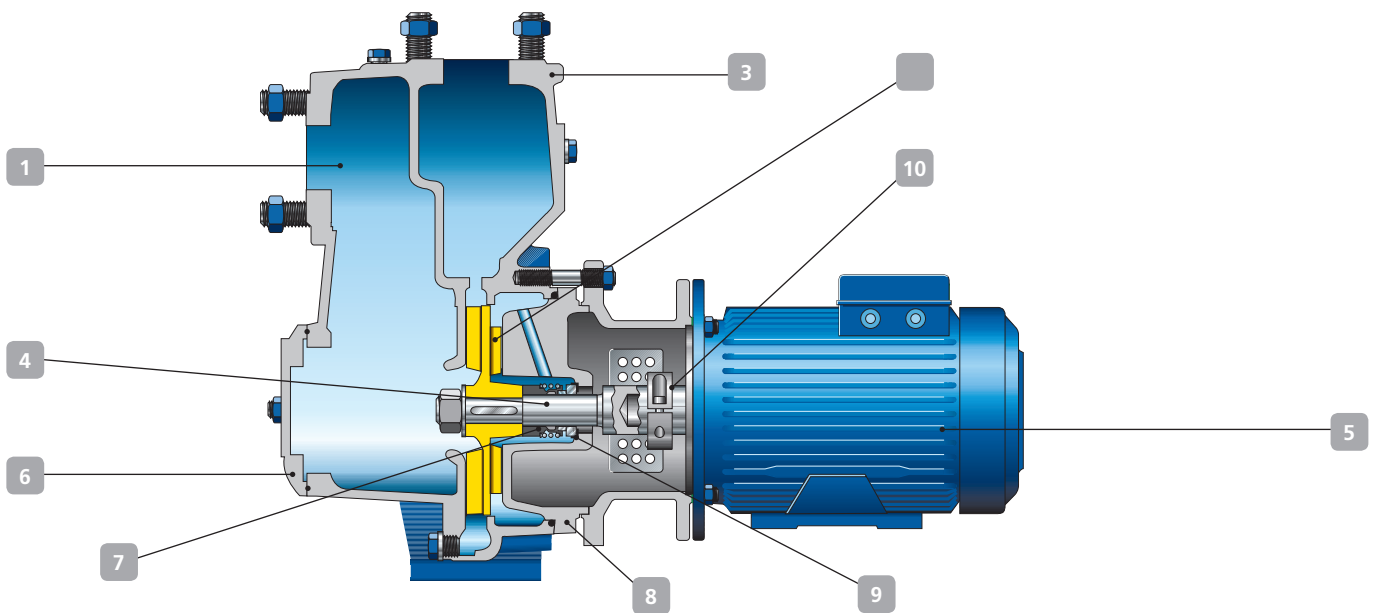
www.ksb.com/vyrobyky

Etaprime B



Etaprime L

Etapprime – samonasávací čerpadlo



1 Samonasávání

Po naplnění tělesa čerpadla čerpaným médiem.

2 Vynikající sací vlastnosti a vysoká energetická účinnost

Samonasávání až do 9 m. Není zapotřebí zpětný ventil.

3 Necitlivé

K přítomnosti plynu a vzduchu.

4 Dvojitá mechanická ucpávka

Tandemové uspořádání nebo back-to-back.
K dispozici i pro aplikace v drsných podmínkách.

5 Snadný servis

Díky robustnímu motoru IE3 od KSB podle IEC 60034-30.

6 Snadné čištění

Inspekčním víkem.

7 Odolné proti opotřebení

Pouzdro hřídele zabraňuje jeho opotřebení.

8 Snadná demontáž

Procesní provedení: při demontáži čerpadla zůstává těleso čerpadla v potrubí.

9 Spolehlivý provoz

Bezúdržbová mechanická ucpávka.

10 Kompaktní konstrukce

Blokové provedení (Etapprime B). Čerpadlo bez samostatné spojky eliminuje potřebu jejího vyrovnávání.

Různé varianty mazání ložisek

Etapprime L: náplň mazacího tuku na dobu životnosti nebo mazání olejem (regulátor hladiny oleje nebo indikátor hladiny oleje).

Různé varianty monitorování ložisek

Etapprime L: možnosti připojení pro měření teploty a vibrací.

Materiály

Šedá litina, nerezová ocel

Varianty materiálů:

- G) Šedá litina EN-GJL-250 /A48 CL 35B
- C) Nerezová ocel 1.4408 /A743 Gr CF8 M
- GC) Šedá litina s oběžným kolem z 1.4408

Technické údaje

	Etapprime L	Etapprime B
Max. průtok	180 m ³ /h	130 m ³ /h
Max. dopravní výška	85 m	68 m
Teplota čerpaného média	-30 až +90 °C	-30 až +90 °C
Výstupní tlak čerpadla	max. 10 bar	max. 10 bar



KSB – PUMPY + ARMATURY s. r. o., koncern
149 00 Praha 4-Chodov, Klíčova 2300/6, tel. 241 090 211, 241 480 129, 241 480 123, fax 241 480 123, e-mail: ksb.cz@ksb.com

www.ksbpumpy.cz, www@ksb.com

149 00 Praha 4-Chodov, Klíčova 2300/6, tel. 241 090 211, 241 480 129, 241 480 123, fax 241 480 123, e-mail: ksb.cz@ksb.com