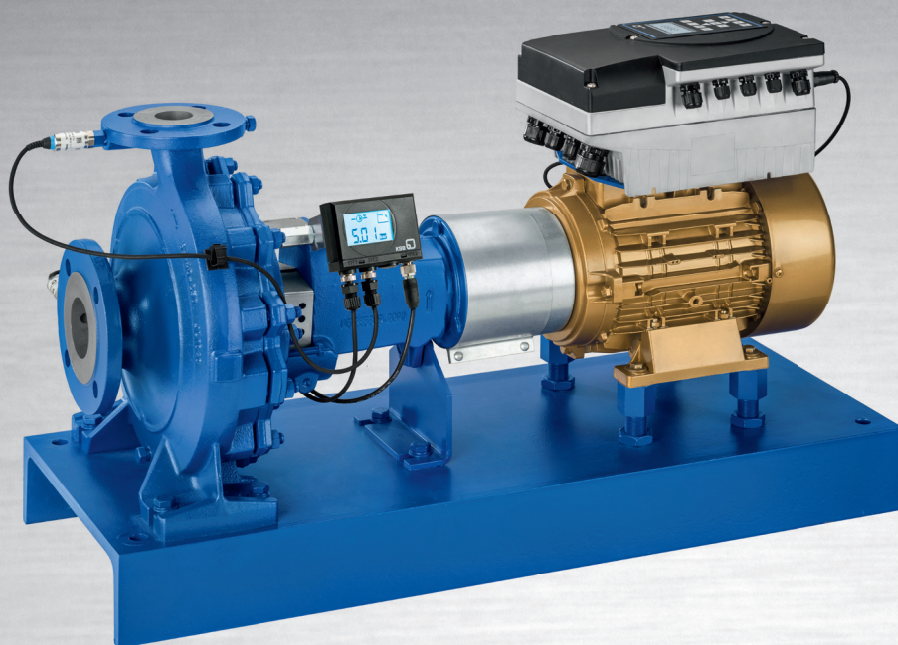


Etanorm / Etanorm R – normovaná vodní čerpadla



Oblasti použití:

Čerpadlo k čerpání čistých nebo agresivních médií, která chemicky ani mechanicky nenapadají materiály čerpadla.

- Zařízení pro zásobování vodou
- Chladicí okruhy
- Bazénová technika
- Hasicí systémy
- Zavlažovací zařízení
- Odvodňovací zařízení
- Vytápěcí systémy
- Klimatizační zařízení
- Zkrápěcí zařízení

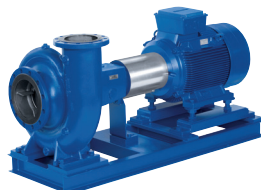
Další informace:

www.ksb.com/ksb-cz/vyroby-a-sluzby

Etanorm s PumpMeter, s motorem KSB SuPremE®-IE5 a s PumpDrive

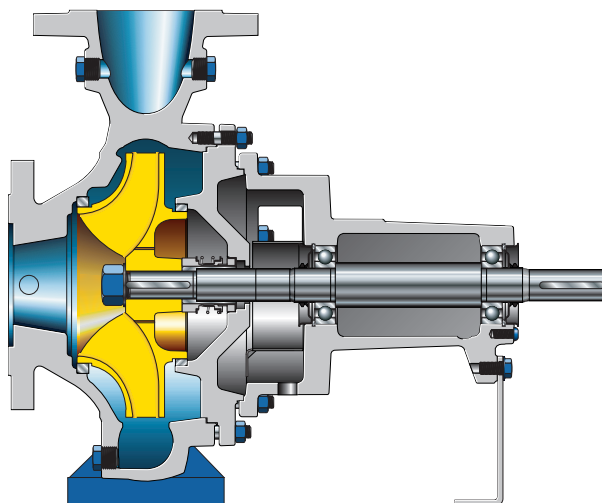


Etanorm s PumpMeter a s motorem IE3



Etanorm R

Etanorm / Etanorm R – normovaná vodní čerpadla



■ Vysoká energetická účinnost

díky optimalizované a experimentálně potvrzené hydraulice s vysokou účinností. Průměr oběžného kola je standardně osoustružen na pracovní bod.

■ Perspektivní úspora energie

díky provozu s regulací otáček ve spojení s PumpDrive. V kombinaci s motorem SuPremE® od KSB se již dnes dosahuje úrovně účinnosti IES*.

■ Provozní spolehlivost

- Nízké vibrace a vysoká míra klidného chodu díky dobrým sacích vlastnostem.
- Součásti ve styku s médiem jsou bez základních náterů a tudíž jsou vhodné pro čerpání pitné vody.

■ Rozmanitost variant

Doplňkové konstrukční velikosti pro malé průtoky rozšiřují již tak velkou pracovní oblast.

■ Univerzálnost

- Velký výběr materiálů pro mnoho oblastí použití k dostání jako standard.
- Je možná hydraulická zkouška podle ISO 9906 3B, 2B a 2U.
- Volitelně mohou být k dispozici otvory pro měření teploty a vibrací.
- K dispozici je velký výběr těsnění pro náročná média
- Velký výběr materiálů pro velké množství médií.

■ Snadný servis

- Krátká dodací lhůta pro nový výrobek i náhradní díly.
- Zjednodušená montáž a demontáž díky zvětšenému ucpávkovému prostoru a odtlačovacím šroubům mezi víkem tělesa a ložiskovým kozlíkem.
- Kompaktní a robustní konstrukce samostatné mechanické ucpávky čerpadla Etanorm R v zapouzdřeném provedení umožňuje snadnou a hospodárnou montáž.

Materiály (těleso, víko tělesa)	Etanorm	Etanorm R
Sedá litina EN-GJL-250 / A 48 CL 35B	■	■
Tvárná litina EN-GJS-400-15 / A536 GR 60-40-18	■	–
Nerezová ocel 1.4408 / A743 Gr CF8M	■	–
Bronz CC480K-GS / B30 C90700	■	–
Tvárná litina JS1025	–	■

Technické údaje	Etanorm	Etanorm R
Průtok	až 640 m ³ /h (50 Hz) až 740 m ³ /h (60 Hz)	až 1.900 m ³ /h (50 Hz) až 2.300 m ³ /h (60 Hz)
Dopravní výška	až 160m (50 Hz) až 160m (60 Hz)	až 101m (50 Hz) až 106m (60 Hz)
Teplota čerpaného média	-30 °C až +140 °C	
Provozní tlak	až 16 bar	

*IES podle IEC/TS 60034-30-2 až do 15/18,5 kW (jen pro typy 1500 ot/min s jmenovitými výkony 0,55 kW, 0,75 kW, 2,2 kW, 3 kW, 4 kW: IES v přípravě)



KSB - PUMPY + ARMATURY s. r. o., koncern
149 00 Praha 4-Chodov, Klíčova 2300/6, tel. 241 090 211, e-mail: sarka.horska@ksb.com
779 00 Olomouc, Technologická 2, tel. 585 208 511, e-mail: ilona.mrackova@ksb.com