

Automatické přečerpávací zařízení na
znečištěnou vodu

Ama-Drainer-Box Mini

Přečerpávací zařízení pro nadúrovňovou instalaci

Návod k obsluze/montáži



Impressum

Návod k obsluze/montáži Ama-Drainer-Box Mini

Originální návod k obsluze

Všechna práva vyhrazena. Obsah návodu se bez písemného svolení výrobce nesmí dále šířit, rozmnožovat, upravovat ani poskytovat třetím osobám.

Obecně platí: technické změny vyhrazeny.

© KSB Aktiengesellschaft, Frankenthal 09.07.2014

Obsah

1	Všeobecně	6
1.1	Základní informace	6
1.2	Montáž nekompletovaných strojů	6
1.3	Cílová skupina	6
1.4	Související dokumentace	6
1.5	Symbolika	6
2	Bezpečnost	7
2.1	Označení výstražných informací	7
2.2	Všeobecně	7
2.3	Kvalifikace a školení osob	7
2.4	Následky a nebezpečí při nedodržení návodu	8
2.5	Bezpečná práce	8
2.6	Bezpečnostní pokyny pro provozovatele / obsluhu	8
2.7	Bezpečnostní pokyny pro údržbu, kontroly a montážní práce	8
2.8	Nepovolené způsoby provozu	9
2.9	Používání v souladu s určením	9
3	Přeprava / průběžné uskladnění / likvidace	10
3.1	Kontrola stavu při dodávce	10
3.2	Přeprava	10
3.3	Skladování/konzervace	10
3.4	Zaslání zpět	10
3.5	Likvidace	11
4	Popis	12
4.1	Všeobecný popis	12
4.2	Název	12
4.3	Typový štítek	12
4.4	Konstrukční uspořádání	13
4.5	Konstrukce a funkce	13
4.6	Rozsah dodávky	14
4.7	Očekávané hodnoty hlučnosti	14
4.8	Rozměry a údaje o hmotnosti	14
5	Instalace/montáž	15
5.1	Bezpečnostní předpisy	15
5.2	Kontrola před zahájením instalace	15
5.3	Instalace zařízení	16
5.4	Připojení potrubí	17
5.5	Připojení ponorného motorového čerpadla	20
5.6	Elektrické zapojení	23

6	Uvedení do provozu / odstavení z provozu	25
6.1	Uvedení do provozu	25
6.2	Omezení provozního rozsahu zařízení	25
6.3	Odstavení z provozu/konzervace/uskladnění	26
6.4	Opětovné uvedení do provozu	26
7	Servis a údržba	27
7.1	Bezpečnostní předpisy	27
7.2	Údržba/kontrola	27
7.3	Vyprázdňení a čištění	28
7.4	Výměna čerpacího agregátu	28
7.5	Doporučená dostupnost náhradních dílů	30
8	Poruchy: Příčiny a odstranění	31
9	Příslušné podklady	32
9.1	Rozložené zobrazení	32
9.2	Přípojky	33
9.3	Rozměry	34
9.4	Příklad montáže	35
10	ES prohlášení o shodě	36
11	Potvrzení o nezávadnosti	37
	Seznam hesel	38

Slovník pojmů

Domovní splašková voda

Odpadní voda bez obsahu fekálií (šedá voda) z umyvadel, sprch, van, praček atd.

EN 12050-2

Evropská norma pro zařízení na přečerpávání odpadní vody, která likvidují odpadní vodu obsahující fekálie přitékající pod úrovní zpětného vzduť do budov a na pozemky. Stanovuje všeobecné požadavky a zásady konstrukce a zkoušení.

EN 12056-4

Evropská norma, která upravuje dimenzování, provoz a údržbu zařízení pro přečerpávání odpadních vod v budovách a na pozemcích.

Očekávané hodnoty hlučnosti

Očekávané hlukové emise, uváděné jako hladina akustického tlaku LPA v dB(A).

Odpadní voda

Voda, která se změní používáním, např. domovní znečištěná voda.

Ponorné motorové čerpadlo

Ponorná motorová čerpadla jsou zaplavitelná, nesamonasávací monoblokové agregáty. Za normálních okolností se čerpadla provozují zcela ponořená. Krátkodobě mohou být použita ve vyořeném stavu, dokud není dosaženo minimální hladiny čerpaného média.

Potvrzení o nezávadnosti

Potvrzení o nezávadnosti je prohlášení zákazníka v případě odeslání zpět výrobci, že výrobek byl řádně vyprázdněn, takže jeho díly, které přichází do kontaktu s čerpaným médiem, již nepředstavují žádné ohrožení životního prostředí a zdraví.

Přečerpávací zařízení na znečištěnou vodu

Zařízení ke shromažďování a automatickému čerpání odpadní vody bez obsahu fekálií nad úroveň zpětného vzduť.

Přívodní potrubí

Odvodňovací trubka, která přivádí odpadní vodu z odvodňovacích předmětů k přečerpávacímu zařízení.

Sběrná nádrž

Součást přečerpávacího zařízení na znečištěnou vodu, ve kterém je dočasně uložena vzniklá odpadní voda a následně automaticky odčerpávána.

Smyčka zpětného vzduť

Část výtlačného potrubí zařízení na přečerpávání odpadních vod nad úrovní zpětného vzduť.

Úroveň zpětného vzduť

Nejvyšší úroveň, na kterou může v odvodňovacím zařízení stoupnout odpadní voda, která se tlačí zpátky.

Výtlačné potrubí

Potrubí pro přepravu odpadní vody nad úrovní zpětného vzduť k odpadnímu kanálu.

Zpětná klapka

Část přečerpávacího zařízení, která zabraňuje zpětnému toku splaškové vody z výtlačného potrubí do přečerpávacího zařízení.

Zpětné vzduť

Zpětné tlačení odpadní vody z kanálu do připojených potrubí odvodňovacího systému pozemku.

1 Všeobecně

1.1 Základní informace

Tento návod k obsluze je součástí konstrukčních řad a provedení uvedených na titulní straně. Návod k obsluze popisuje správné a bezpečné užívání zařízení ve všech provozních fázích.

Typový štítek značí konstrukční řadu a velikost, obsahuje také nejdůležitější provozní data. Výrobní a sériové číslo jednoznačně popisují zařízení a slouží jako identifikační údaj při všech dalších obchodních operacích.

Kvůli zachování záručních nároků je v případě poškození nutné neodkladně informovat nejbližší servisní středisko společnosti KSB.

Hodnoty hlučnosti viz pokyny v návodu k obsluze čerpadla.

1.2 Montáž nezkompletovaných strojů

Při montáži KSB nezkompletovaných strojů je třeba se řídit příslušnými podkapitolami o ošetřování/údržbě.

1.3 Cílová skupina

Cílovou skupinou tohoto návodu k obsluze je odborný personál s technickou kvalifikací.


1.4 Související dokumentace

Tabulka 1: Přehled související dokumentace

Dokument	Obsah
Dodací dokumentace	Návody k obsluze a další dokumentace k příslušenství a integrovaným součástem stroje, Návod k obsluze ponorného motorového čerpadla

1.5 Symbolika

Tabulka 2: Používané symboly

Symbol	Význam
✓	Podmínka provedení operace podle návodu
▷	Výzva k provedení úkonu u bezpečnostních pokynů
⇒	Výsledek operace
⇨	Křížové odkazy
1.	Návod k provedení operace o více krocích
2.	
	Upozornění uvádí doporučení a důležité pokyny pro zacházení s výrobkem







2 Bezpečnost



Všechna upozornění uvedená v této kapitole se týkají nebezpečí s vysokým stupněm rizika.

2.1 Označení výstražných informací

Tabulka 3: Značení výstražných informací

Symbol	Vysvětlivka
	NEBEZPEČÍ Toto signální slovo označuje nebezpečí s vysokým stupněm rizika, které může přivodit smrt nebo těžké zranění, pokud se mu nezabrání.
	VÝSTRAHA Toto signální slovo označuje nebezpečí se středním stupněm rizika, které může přivodit smrt nebo těžké zranění, pokud se mu nezabrání.
	POZOR Toto signální slovo označuje nebezpečí, jehož nerespektování může způsobit ohrožení stroje a jeho funkčnosti.
	Nebezpečný prostor Tento symbol označuje v kombinaci se signálním slovem nebezpečí, které může přivodit smrt nebo zranění.
	Nebezpečné elektrické napětí Tento symbol označuje v kombinaci se signálním slovem nebezpečí elektrického napětí a informuje o ochraně před elektrickým napětím.
	Poškození stroje Tento symbol označuje v kombinaci se signálním slovem POZOR nebezpečí pro stroj a jeho funkčnost.

2.2 Všeobecně

Tento návod k obsluze obsahuje základní pokyny pro instalaci, provoz a údržbu, jejichž dodržování zaručuje bezpečné zacházení s přečerpávacím zařízením a zabraňuje poranění osob a hmotným škodám.

Je třeba dodržovat bezpečnostní pokyny ve všech kapitolách.

Návod k obsluze si příslušný odborný personál/provozovatel musí přečíst před montáží a uvedením zařízení do provozu a zcela mu porozumět.

Obsah návodu k obsluze musí být pro odborný personál neustále k dispozici v místě používání.

Pokyny umístěné přímo u přečerpávacího zařízení se musí respektovat a udržovat ve zcela čitelném stavu. To platí zvláště pro:

- šipku označující směr otáčení
- označení přípojek
- typový štítek

Za dodržení místních předpisů neuvedených v návodu k obsluze odpovídá provozovatel.

2.3 Kvalifikace a školení osob

Personál musí mít pro montáž, obsluhu, údržbu a kontrolu příslušnou kvalifikaci.

Provozovatel musí při montáži, obsluze, údržbě a kontrolách zařízení pro personál přesně stanovit oblast odpovědnosti, kompetence a kontroly.

Chybějící znalosti personálu je třeba doplnit školeními a zaučením, které budou provádět dostatečně kvalifikovaní pracovníci. V případě potřeby může školení provést provozovatel na základě pověření výrobce/dodavatele.

Školení pro práci s přečerpávacím zařízením provádějte pouze pod dozorem odborného technického personálu.

2.4 Následky a nebezpečí při nedodržení návodu

- Nedodržení tohoto návodu k obsluze má za následek ztrátu nároků na záruku a náhradu škody.
- Nedodržení návodu může přivodit například následující rizika:
 - ohrožení osob působením elektrických, teplotních, mechanických a chemických vlivů nebo výbuchem,
 - selhání důležitých funkcí výrobku,
 - selhání předepsaných metod ošetřování a údržby,
 - ohrožení životního prostředí průsakem nebezpečných látek.

2.5 Bezpečná práce

Kromě bezpečnostních pokynů uvedených v tomto návodu a použití k určenému účelu platí následující bezpečnostní předpisy:

- Předpisy o bezpečnosti a ochraně zdraví při práci, bezpečnostní a provozní předpisy,
- Předpisy o ochraně proti výbuchu,
- Bezpečnostní předpisy pro zacházení s nebezpečnými látkami,
- Platné normy a zákony.

2.6 Bezpečnostní pokyny pro provozovatele / obsluhu

- Upevněte konstrukční ochranu proti dotyku na horkých, studených a pohyblivých součástech a zkontrolujte její funkčnost.
- Neodstraňujte ochranu proti dotyku během provozu čerpadla.
- Poskytněte personálu ochranné vybavení a zajistěte používání tohoto vybavení.
- Průsaky (např. z hřídelového těsnění) nebezpečných médií (např. výbušných, toxických, horkých) se musí odvádět tak, aby nedocházelo k jakémukoliv ohrožení osob a životního prostředí. Při tom je třeba dodržovat platné zákonné předpisy.
- Je třeba vyloučit ohrožení elektrickým proudem (podrobnosti k tomu viz předpisy platné v dané zemi a předpisy místních dodavatelů energie).

2.7 Bezpečnostní pokyny pro údržbu, kontroly a montážní práce

- Přestavby nebo změny na přečerpávacím zařízení jsou přípustné pouze se souhlasem výrobce.
- Používejte výhradě originální díly nebo díly schválené výrobcem. Použití jiných dílů může vést ke ztrátě záruky za následky, které z toho plynou.
- Provozovatel je povinen zajistit provádění veškerých údržbářských prací, kontroly a montáže autorizovaným a odborně kvalifikovaným personálem, který byl dostatečně informován podrobným studiem návodu k obsluze.
- Práce na přečerpávacím zařízení provádějte pouze při jeho klidovém stavu.
- Těleso čerpadla musí získat teplotu okolí.
- Těleso čerpadla musí být bez tlaku a vypuštěné.
- Je bezpodmínečně nutné dodržet postup odstavení přečerpávacího zařízení z provozu, který je popsán v návodu k obsluze.
- Dekontaminujte přečerpávací zařízení, která čerpají média škodící zdraví.
- Bezprostředně po skončení prací opět upevněte, resp. uveďte do funkčního stavu bezpečnostní a ochranná zařízení. Před opětovným uvedením do provozu dodržte uvedené kroky pro uvedení do provozu. (⇒ Kapitola 6.1 Strana 25)

- Nepovolané osoby (např. děti) se nesmí zdržovat v blízkosti přečerpávacího zařízení.

2.8 Nepovolené způsoby provozu

Mezní hodnoty, uváděné v technické dokumentaci, se musí zásadně dodržovat. Provozní bezpečnost dodaného přečerpávacího zařízení je zaručena jenom při používání v souladu s jeho určením. (⇒ Kapitola 2.9 Strana 9)

2.9 Používání v souladu s určením

Zařízení se smí používat pouze v takových oblastech použití, které jsou popsány v platné dokumentaci.

- Zařízení se smí používat pouze v technicky bezvadném stavu.
- Zařízení se nesmí používat v částečně smontovaném stavu.
- Čerpadlo smí čerpat pouze ta média, která jsou popsána v dokumentaci k příslušnému typu čerpadla.
- Čerpadlo nikdy neprovozujte bez čerpaných médií.
- Respektujte údaje v dokumentaci o minimálním dopravovaném množství (zabránění poškození přehřátím, poškození ložisek, ...).
- Respektujte údaje v dokumentaci o maximálním dopravovaném množství (zabránění přehřátí, poškození těsnění kluzným kroužkem, kavitačnímu poškození, poškození ložisek, ...).
- Nepřiškrcujte průtok zařízením na sací straně (zabránění kavitačnímu poškození).
- Jiné způsoby provozování, pokud nejsou uvedeny v dokumentaci, konzultujte s výrobcem.

Zabránění předvídatelnému nesprávnému použití


- Nikdy nepřekračujte přípustné hodnoty tlaku, teploty atd., které jsou uvedeny v dokumentaci.
- Řiďte se všemi bezpečnostními pokyny a pracovními postupy popsány v tomto návodu k obsluze.

3 Přeprava / průběžné uskladnění / likvidace

3.1 Kontrola stavu při dodávce



1. Při převzetí zboží překontrolujte každou obalovou jednotku, zda není poškozená.
2. Při škodě během přepravy přesně stanovte rozsah přepravy, zdokumentujte a obratem písemně oznamte KSB popř. dodavatelské obchodní organizaci a pojišťovně.

3.2 Přeprava

	⚠ NEBEZPEČÍ
	<p>Pád zařízení z palety Nebezpečí zranění padajícím zařízením!</p> <ul style="list-style-type: none"> ▸ Zařízení přepravujte pouze ve vodorovné poloze. ▸ Zařízení nikdy nezavěšujte za přípojné vedení. ▸ Zařízením nenarážejte a nenechejte je spadnout.

3.3 Skladování/konzervace

Pokud má uvedení do provozu proběhnout až po delší době od dodání, doporučujeme při uskladnění přečerpávacího zařízení na znečištěnou vodu následující opatření:

	POZOR
	<p>Poškození při uskladnění působením mrazu, vlhkosti, nečistot, UV záření nebo škůdců Koroze/znečištění přečerpávacího zařízení na znečištěnou vodu!</p> <ul style="list-style-type: none"> ▸ Při skladování zabezpečte přečerpávací zařízení na znečištěnou vodu proti mrazu, neskladujte je pod širým nebem.
	POZOR
	<p>Vlhké, znečištěné nebo poškozené otvory a přípojovací místa Netěsnost nebo poškození přečerpávacího zařízení na znečištěnou vodu!</p> <ul style="list-style-type: none"> ▸ Uzavřené otvory přečerpávacího zařízení na znečištěnou vodu uvolněte teprve během instalace.

Přečerpávací zařízení na znečištěnou vodu skladujte v suché, chráněné místnosti pokud možno při konstantní vlhkosti vzduchu.

3.4 Zaslání zpět

1. Zařízení řádně vypustíte.
2. Zařízení důkladně propláchněte a vyčistěte, zvláště v případě škodlivých, horkých nebo jiných rizikových čerpaných médií.
3. Pokud byla čerpána média, jejichž zbytky spolu se vzdušnou vlhkostí způsobují poškození korozí nebo při kontaktu s kyslíkem vzplanou, musí se agregát také neutralizovat a vysušit profouknutím inertním plynem bez obsahu vody.
4. K zařízení musí být vždy přiloženo kompletně vyplněné potvrzení o nezávadnosti. (⇒ Kapitola 11 Strana 37)
Je bezpodmínečně nutné uvádět provedená bezpečnostní a dekontaminační opatření.

**UPOZORNĚNÍ**

V případě potřeby lze potvrzení o nezávadnosti stáhnout z této internetové adresy:
www.ksb.com/certificate_of_decontamination

3.5 Likvidace**⚠ VÝSTRAHA**

Zdraví škodlivá a/nebo horká čerpaná média, pomocné a provozní látky
Ohrožení osob a životního prostředí!

- Zachyťte a zlikvidujte proplachovací médium, jakož případné zbytkové médium.
- V případě potřeby noste ochranný oděv a ochrannou masku.
- Dodržujte zákonná ustanovení o likvidaci zdraví škodlivých médií.

1. Demontujte čerpadlo.
Při demontáži sbírejte tuky a maziva.
2. Tříděte materiály čerpadla, např. podle skupin:
 - kovy
 - plasty
 - elektronický šrot
 - tuky a maziva.
3. Likvidaci provádějte podle místních předpisů, popř. je odevzdejte k řízené likvidaci.

4 Popis

4.1 Všeobecný popis

	POZOR
	<p>Nevhodná čerpaná média Poškození čerpadla!</p> <ul style="list-style-type: none"> ▷ Nikdy nepoužívejte k čerpání korozivní, hořlavé a výbušné kapaliny. ▷ Nikdy nečerpejte odpadní vodu z toalet a pisoárů nebo abrazivní média. ▷ Nikdy nepoužívejte k čerpání splašků s obsahem tuků. ▷ Nikdy nepoužívejte v potravinářství.

- Automatické přečerpávací zařízení na znečištěnou vodu

Normální provedení

Vhodné pro čerpání chemicky neutrální, mírně a znečištěné vody, jakož i k čerpání mycí vody.

Provedení C pro agresivní vodu

Vhodná čerpaná média viz výše, kromě nich rovněž:

- mořská voda, příp. voda s obsahem soli
- voda z plaveckých bazénů a brakická voda
- agresivní splašková voda
- likvidace kondenzátu z kondenzačních kotlů

4.2 Název

Příklad: Ama-Drainer-Box Mini C

Tabulka 4: Vysvětlení označení

Zkratka	Význam
Ama-Drainer-Box	Konstrukční řada
Mini	Označení pro malé přečerpávací zařízení
C	Provedení pro agresivní média

4.3 Typový štítek

Aktiengesellschaft D-67225 Frankenthal	0197 13 DoP2336.2-01
1	8
2	9
3	10
4	11
5	11
6	12
7	12

Obr. 1: Typový štítek (příklad)

1	Konstrukční řada / konstrukční velikost	2	Jmenovitá frekvence
3	Jmenovité napětí	4	Max. dopravní výška
5	Max. průtok	6	Zásady konstrukce a zkoušek
7	Celková hmotnost	8	Notifikovaný orgán / rok zavedení
9	Číslo prohlášení o vlastnostech	10	Jmenovitý výkon
11	Teplota čerpaného média	12	Rok výroby / kalendářní týden

Typový štítek se nachází uvnitř nádrže.

4.4 Konstrukční uspořádání

Konstrukce

- Sběrná nádrž z rázuvzdorného plastu k instalaci do jedné roviny s podlahou nebo zavěšení na stěnu
- Pachotěsné víko s filtrem s aktivním uhlím a integrovanou ochranou proti přetékání
- Automaticky spínající ponorné motorové čerpadlo se speciálním plovákem
- S integrovanou zpětnou klapkou
- Podle EN 12050-2

Druh instalace

- Stacionární nadúrovňová instalace

Přípojky

- Přívod: DN 50 / DN 40 / DN 32
- Výtlačný výstup: DN 40
- Přípojka sprchy: DN 50
- Odvzdušnění: pomocí násuvného hrdla DN 40 lze provést v místě montáže

Pohon

- Jednofázový střídavý motor
- Se zabudovaným teplotním spínačem
- S kabelem a vidlicí s ochranným kontaktem

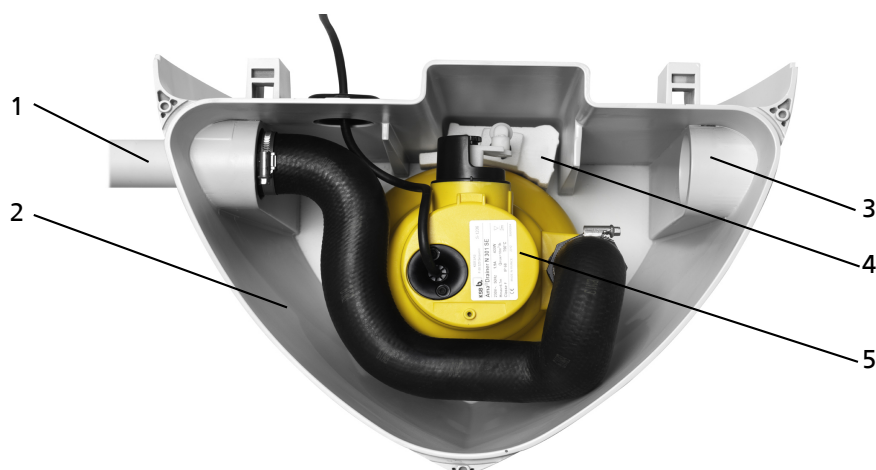
Tvar oběžného kola

- Otevřené vícelopátkové kolo, s průchodností nečistot 10 mm

Provedení C

- Materiál pro agresivní znečištěnou vodu

4.5 Konstrukce a funkce



Obr. 2: Průřez

1	přípojka na výtlačné straně	2	Sběrná nádrž
3	přípojka na straně přívodu	4	Plovákový spínač
5	Ponorné čerpadlo		

- Provedení** Přečerpávací zařízení se skládá z odolné sběrné nádrže (2) s integrovaným ponorným motorovým čerpadlem (5), přípojkou na straně přívodu (3) a přípojkou na výtlačné straně (1).
- Funkce** Čerpané médium přitéká do zařízení přípojkou na straně přívodu (3), shromažďuje se v plynotěsné, pachotěsné a vodotěsné plastové nádrži (2). Při určité výšce hladiny zareaguje plovák (4) a automaticky zapne ponorné motorové čerpadlo (5). Čerpané médium je pak odváděno přípojkou na výtlačné straně přes úroveň zpětného vzduťí do veřejné splaškové kanalizace.

4.6 Rozsah dodávky

- Malé přečerpávací zařízení pro nadúrovňovou instalaci připravené k připojení obsahuje tyto součásti:
 - Stabilní plastová nádrž s tlakotěsným a pachotěsným víkem
 - Automaticky spínající ponorné motorové čerpadlo s integrovanou zpětnou klapkou
 - Přípojky na straně přívodu (pryžové nátrubky) 2x DN 50 / 2x DN 40 / 1x DN 32
 - Přípojka DN 40 na výtlačné straně (pryžový nátrubek)
 - Přípojka sprchy DN 50 (tvarovka)
 - Uhlíková filtrační vložka s ochranou proti přetékání

Příslušenství Potřebné příslušenství lze objednat prostřednictvím prodejce.



UPOZORNĚNÍ

Zamezení škodám díky alarmovému spínači nezávislému na síti nebo stop ventilu pračky.

Absencí síťového napětí nebo kvůli vadnému ponornému motorovému čerpadlu hrozí riziko zaplavení.

Alarmový spínač AS 0, AS 2, AS 4 nebo AS 5 varuje ve spojení s alarmovým kontaktním čidlem M1 před nepřijatelně vysokou hladinou vody ve sběrné nádrži.

Stop ventil pračky KSB spustí alarm a vypne pračku dříve, než sběrná nádrž přeteče.

4.7 Očekávané hodnoty hlučnosti

Hladina akustického tlaku < 70 dB (A)

4.8 Rozměry a údaje o hmotnosti

Údaje o rozměrech lze zjistit z tabulky rozměrů zařízení. (⇒ Kapitola 9.3 Strana 34)

Tabulka 5: Hmotnost [kg]

Ama-Drainer-Box	Celková hmotnost
Mini	9
Mini C	9

Dodává se ze závodu kompletně smontované.

5 Instalace/montáž




5.1 Bezpečnostní předpisy

	<p>⚠ NEBEZPEČÍ</p> <p>Přívod proudu není přerušen. Ohrožení života!</p> <ul style="list-style-type: none"> ▷ Odpojte síťovou zástrčku a zajistěte proti neúmyslnému zapnutí.
	<p>⚠ NEBEZPEČÍ</p> <p>Práce na elektrické přípojce prováděné nekvalifikovaným personálem Nebezpečí smrtelného úrazu elektrickým proudem!</p> <ul style="list-style-type: none"> ▷ Elektrické připojení nechte provést pouze kvalifikovaného elektrikáře. ▷ Dodržujte předpisy IEC 60364 (DIN VDE 0100).
	<p>⚠ NEBEZPEČÍ</p> <p>Nedostačující elektrické zařízení Ohrožení života!</p> <ul style="list-style-type: none"> ▷ Elektrické zařízení musí být v souladu s požadavky na instalaci VDE 100 (tzn. zásuvky s uzemňovacími svorkami). ▷ Elektrická síť musí být opatřena proudovým chráničem na max. 30 mA. ▷ Elektrické připojení nechte provést pouze kvalifikovaného elektrikáře.
	<p>⚠ NEBEZPEČÍ</p> <p>Nesprávné použití Nebezpečí smrtelného úrazu elektrickým proudem!</p> <ul style="list-style-type: none"> ▷ Prodlužovací kabel musí kvalitou odpovídat dodanému kabelu čerpadla. ▷ Elektrické přípojky a přístroje nevystavujte vlhkosti.

5.2 Kontrola před zahájením instalace

Před instalací zkontrolujte následující body:

- Přečerpávací zařízení je připojeno k elektrické síti v souladu s údaji na typovém štítku.
- Čerpané médium patří mezi povolená čerpaná média.
- Jsou dodrženy výše uvedené bezpečnostní předpisy.
- Místo instalace je zabezpečené proti mrazu.

	<p>UPOZORNĚNÍ</p> <p>Pro montáž a instalaci je třeba dodržovat EN 12056 „Gravitační odvodňovací zařízení uvnitř budov“.</p>
	<p>UPOZORNĚNÍ</p> <p>Přečerpávací zařízení na znečištěnou vodu by se měla větrat a odvětvňovat střechou, pokud jsou pachtěsně uzavřena.</p>
	<p>UPOZORNĚNÍ</p> <p>Navíc je třeba zohlednit návody k obsluze dalších komponent tohoto přečerpávacího zařízení. Pokud jsou instalovány přepravní pojistky, musí se před montáží odstranit.</p>



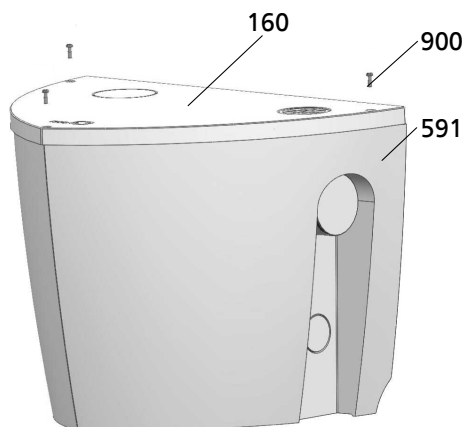
UPOZORNĚNÍ

Přečerpávací zařízení by se neměla provozovat v blízkosti obývacích místností a ložnic.

5.3 Instalace zařízení

Demontáž víka 160

1. Povolte tři šrouby 900 a sundejte víko.
2. Vyměňte díly z nádrže 591 a bezpečně je uložte.



Obr. 3: Demontáž víka 160

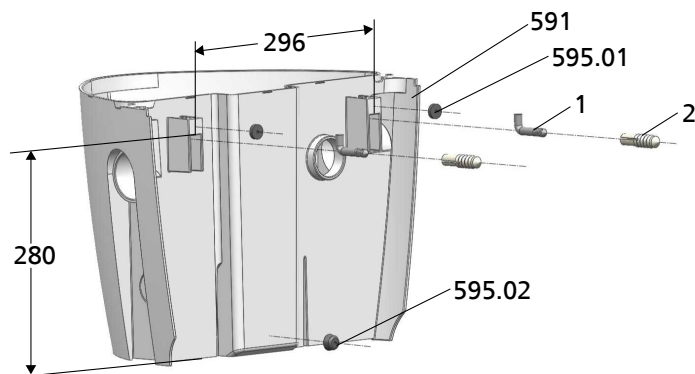
160	Víko	591	Nádrž
900	Šroub (neztratitelný) (3)		

5.3.1 Montáž na rovný podklad

1. Dodané (3) pryžové dorazy 595.01 (Ø 10x4) přilepte pomocí lepicí fólie do k tomu určených vybrání na spodní straně nádrže.
2. Zařízení postavte na zem a vyrovnejte je pomocí vodováhy.

5.3.2 Montáž na stěnu

1. Pomocí vrtací šablony (součást obalové vložky, horní část) a vodováhy si označte otvory pro upevnění nádrže a vyvrtejte otvory.
2. Osadte dvě běžně prodávané hmoždinky 2 a zašroubujte šroubovací háčky 1.
3. Dodané pryžové dorazy 595.01/02 přilepte pomocí lepicí fólie na zadní stranu nádrže (viz následující obrázek).
4. Zařízení zavěste na háčky.



Obr. 4: Montáž na stěnu, rozměry [mm]

1	Šroubovací háček (2)	2	Hmoždinka (2)
591	Sběrná nádrž	595.01	Pryžový doraz (2) (∅ 10x4)
595.02	Pryžový doraz (20,6x13,2)		

Dodržte světlou výšku pro nádrž cca 80 až 90 mm.

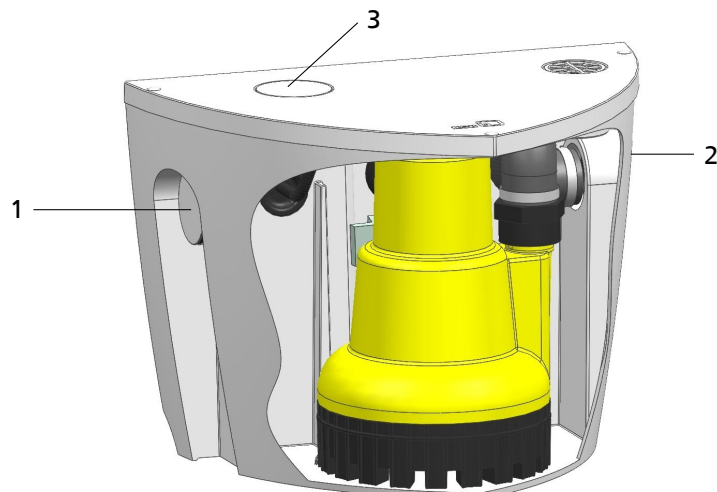
5.4 Připojení potrubí

	POZOR
	<p>Pnutí potrubí Nepřípustné zatížení sběrné nádrže!</p> <ul style="list-style-type: none"> ▸ Připojte potrubí bez pnutí, na sběrnou nádrž nesmí působit žádné síly ani momenty. Potrubí položte do nezámrazné hloubky.

Přípojky

- Tíha potrubí je vyrovnána uchycením na místě.
- Všechny přípojky umožňují použití potrubí normalizovaných rozměrů. Přípojky jsou provedené tlakotěsně a elasticky.

5.4.1 Přívodní a výtlačné potrubí



Obr. 5: Připojení přívodního a výtlačného potrubí

1 + 2	Hrdlo DN 50, horizontální volitelně pro přívod s tvarovkou DN 50/ DN 40/ DN 32 nebo pro výtlačný výstup s tvarovkou DN 40
3	Hrdlo DN 50, vertikální pro přívod s tvarovkou DN 50 / DN 40 / DN 32 připojení k pračce pomocí výpusti ve tvaru Y

Připojení přívodu

1. Zvolte tvarovku 720.2/3/4 podle vnějšího \varnothing trubky.
2. Do hrdla určeného pro přívod vtláče tvarovku. Použijte kluzný prostředek.
3. Přívodní potrubí zasuňte skrze tvarovku do nádrže. Konec trubky by měl vyčnívat cca 30 mm do nádrže.

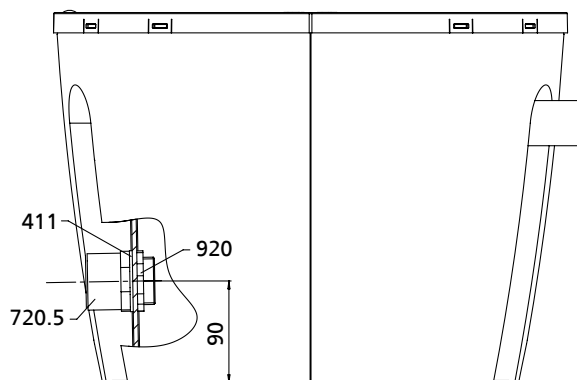
Montáž výtlačného potrubí

- Výtlačné potrubí je třeba nainstalovat tak, aby nezamrzalo.
 - U zařízení pod úrovní zpětného vzduší je třeba vést výtlačné potrubí se smyčkou zpětného vzduší (koleno 180°) nad úrovní zpětného vzduší.
 - V případě možného zaplavení nad úroveň zpětného vzduší doporučujeme montáž uzavíracího šoupátka v blízkosti zařízení.
 - Výtlačné potrubí je třeba z nádrže vést volitelně vpravo nebo vlevo.
1. Tvarovku 720.3 (DN 40) vtláče do hrdla určeného pro výtlačné potrubí. Použijte kluzný prostředek.
 2. Výtlačné potrubí \varnothing 40 mm zasuňte v délce cca 35 mm skrze tvarovku do nádrže. Nepotřebná hrdla uzavřete tvarovkou 720.2 a zátkou 916.2. Použijte kluzný prostředek.

5.4.2 Pomocné přípojky

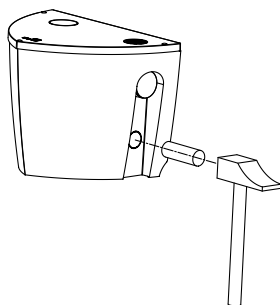
Přípojka sprchy

Je možné navíc ještě připojit sprchu/vanu. Přípojka volitelně vpravo nebo vlevo. Přípojka sprchy je součástí dodávky.


Obr. 6: Přípojka sprchy, rozměry [mm]

411	Těsnicí kroužek	720.5	Tvarovka
920	Matice		

1. Vyrazte otvor na perforovaném místě v boční stěně nádrže. Začistěte otvor \varnothing 42 mm.


Obr. 7: Vyražení otvoru v boční stěně nádrže

2. Do otvoru zasuňte tvarovku 720.5 (vnější \varnothing 50 mm) s těsnícím kroužkem 411 a upevněte ji zevnitř pomocí matice 920.

	POZOR
	<p>Zpětné vzduť do sprchové vaničky, příp. vany. Voda není úplně odváděna!</p> <ul style="list-style-type: none"> ▸ U sprchové vaničky, příp. Dodržte minimální výšku montáže (spád mezi sprchovou vaničkou a přívodem přečerpávacího zařízení 1:50). (⇒ Kapitola 9.4 Strana 35)

Odvzdušnění

Větrání a odvětrávání provádí filtr s aktivním uhlím integrovaný v zařízení přímo v místě instalace.

	UPOZORNĚNÍ
	<p>V místech instalace s vysokými hygienickými nároky (např. lékařské ordinace) nebo při očekávaném pronikání zápachu (např. splašky s mléčnými produkty z kuchyně) doporučujeme odvětrávat zařízení přes střechní otvor.</p>

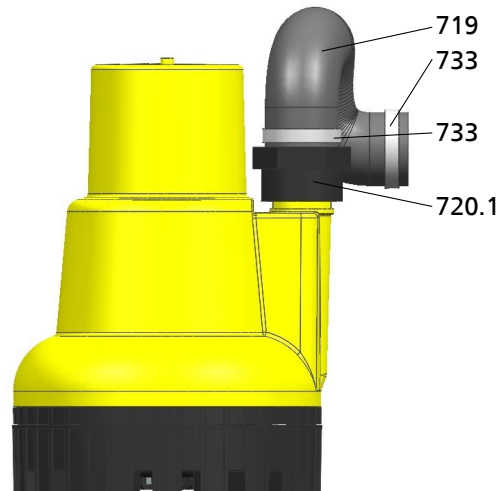
Odvzdušňovací potrubí s vnějším průměrem maximálně 40 mm.

Připojení odvězdušňovacího potrubí

1. Vyjměte kompletní odvězdušňovací filtr 673 s ochranou proti přetékání.
2. Odvězdušňovací trubku (vnější \varnothing 40 mm) zasuňte prostřednictvím běžného samotěsnícího násuvného hrdla DN 40/ 50 do víka 160. Použijte kluzný prostředek.

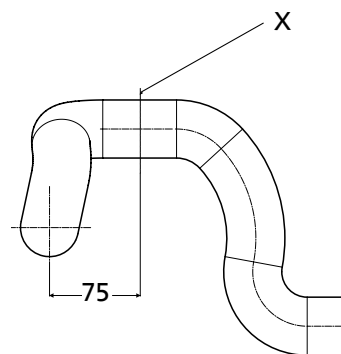
5.5 Připojení ponorného motorového čerpadla

5.5.1 Montáž výtlačné hadice



Obr. 8: Výtlačný výstup vpravo

719	Hadice	720.1	Tvarovka
733	Hadicová spona (2)		



Obr. 9: Hadice u výtlačného výstupu vpravo, rozměry [mm]

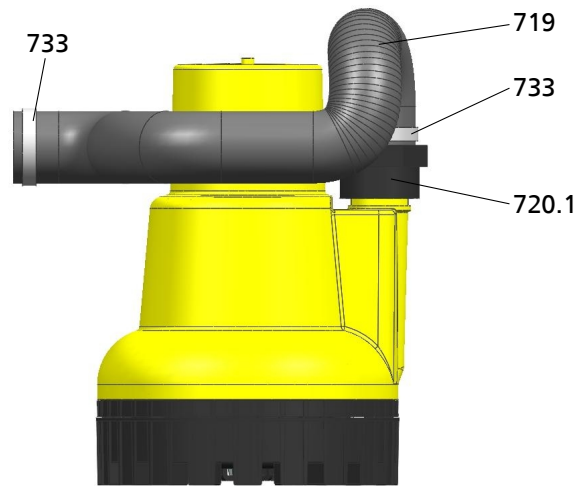
X	Značka pro zkrácení hadice 719 u výtlačného výstupu vpravo
---	--



⚠ NEBEZPEČÍ

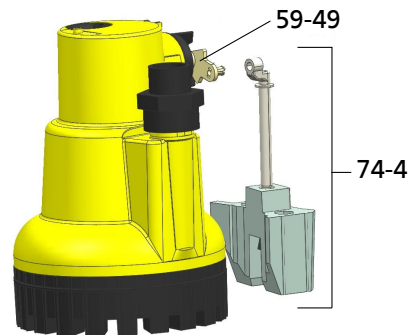
Nástroj s ostrými hranami
Nebezpečí zranění!

- Pracujte pečlivě a opatrně.
- Noste ochranné rukavice.

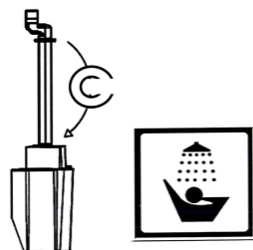

Obr. 10: Výtlačný výstup vlevo

719	Hadice	720.1	Tvarovka
733	Hadicová spona (2)		

5.5.2 Montáž a nastavení plováku


Obr. 11: Montáž plováku

Plovák 74-4 zavěste do spínacího segmentu 59-49.


Obr. 12: Nastavení plováku pro přípojku sprchy

5.5.3 Instalace čerpadla

Provedení kabelové průchodky

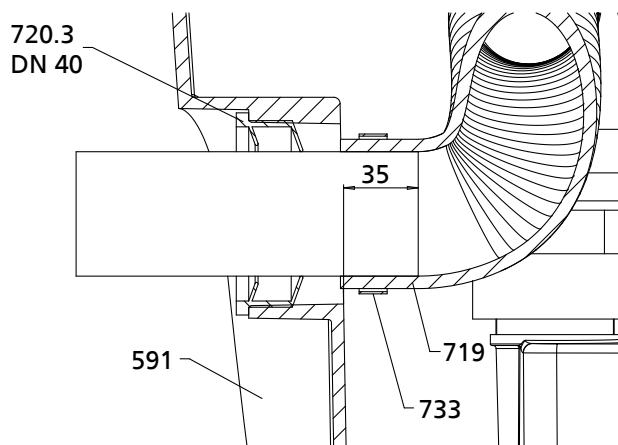
1. Vytlačte pryžovou zátku 916.1 z kabelové spojky.
2. Vidlici s kabelem protáhněte skrze otvor na zadní straně nádrže směrem ven.
3. Pryžovou zátku s drážkou přetáhněte přes kabel a zvenku natlačte do spojky (drážka musí ukazovat nahoru). Zátku pokropte vodou.

	UPOZORNĚNÍ
	Kabel ponechejte v nádrži co nejkratší.
	UPOZORNĚNÍ
	Úložný prostor mezi zadní stranou nádrže a stěnou lze využít jako přihrádku na kabel.

Smyčku upevněte pomocí samolepicího držáku kabelu 81-73 na zadní straně nádrže.

Montáž čerpadla

- ✓ Plovák je namontován.
- 1. Čerpadlo 655 s předmontovanou výtlačnou hadicí 719 postavte do aretace na dně nádrže 591.
- 2. Vyrovnajte čerpadlo.
- 3. Provedte hadicové spojení s výtlačným potrubím na požadované straně.



Obr. 13: Provedení hadicového spojení

591	Nádrž	719	Hadice
720.3	Tvarovka	733	Hadicová spona

	UPOZORNĚNÍ
	Zkontrolujte, zda čerpadlo zapadlo na dně do upevnění. Zajistěte, aby se čerpadlo nepřetáčelo a plovákový spínač byl volně pohyblivý.

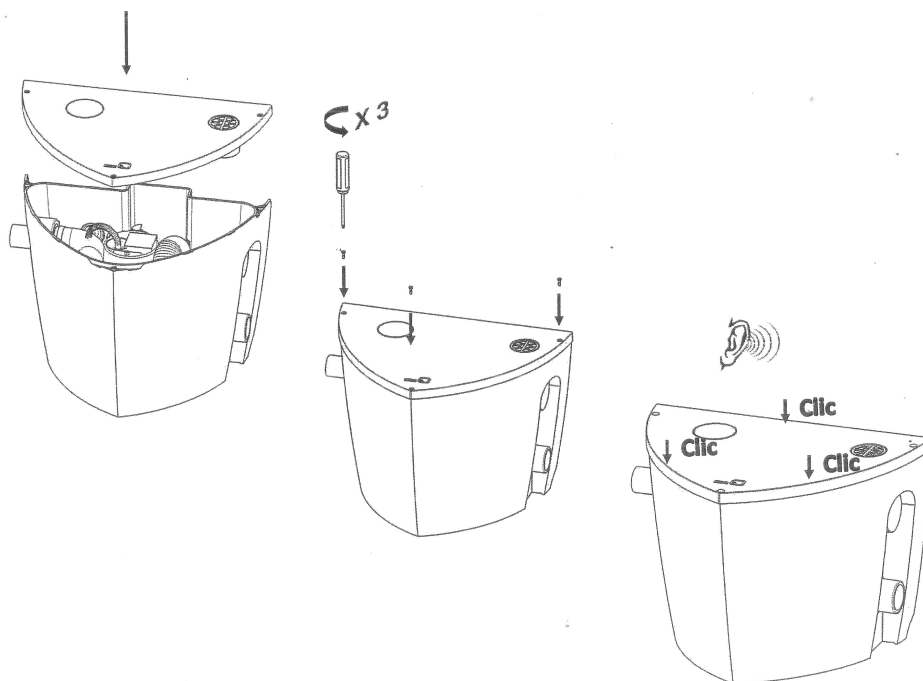


Obr. 14: Montáž čerpadla

Montáž víka

- ✓ Čerpadlo stojí bez pnutí v aretaci.

- ✓ Plovákový spínač 81-45 je volně pohyblivý.
 - ✓ Hadicová spojení jsou tlakotěsně namontovaná.
 - ✓ Podložka 592 k upevnění čerpadla v aretaci je přilepena k tomu určenému dómu ve víku.
1. Zkontrolujte O-kroužek 412.01, zda sedí správně ve víku, popř. ho vyrovnejte.
 2. Nasaďte víko a přitlačte ho.
 3. Šrouby (3) 900 rovnoměrně utáhněte, max. utahovací moment 2 Nm.
 4. Víko přitlačte na nádrž tak, aby západkový spoj slyšitelně zaskočil. Tento postup proveďte na všech třech stranách.




Obr. 15: Montáž víka

5.6 Elektrické zapojení

5.6.1 Elektrické zapojení

	⚠ NEBEZPEČÍ
	<p>Práce na elektrické přípojce prováděné nekvalifikovaným personálem Nebezpečí smrtelného úrazu elektrickým proudem!</p> <ul style="list-style-type: none"> ▸ Elektrické připojení nechte provést pouze kvalifikovaného elektrikáře. ▸ Dodržujte předpisy IEC 60364 (DIN VDE 0100).
	⚠ VÝSTRAHA
	<p>Nesprávná síťová přípojka Poškození elektrické sítě, zkrat!</p> <ul style="list-style-type: none"> ▸ Dodržte technické podmínky připojení místního dodavatele energie.

	POZOR
	Nesprávná instalace Poškození připojovacího kabelu! <ul style="list-style-type: none">▸ Nikdy nepohybujte připojovacím kabelem při teplotách nižších než -25 °C.▸ Nikdy neohýbejte v ostrém úhlu připojovací kabel ani ho nepřiskřípněte.

1. Připojte zástrčku do zásuvky.

6 Uvedení do provozu / odstavení z provozu

6.1 Uvedení do provozu

6.1.1 Podmínka pro uvedení do provozu

Před uvedením čerpacího agregátu do provozu musí být zajištěny následující body:

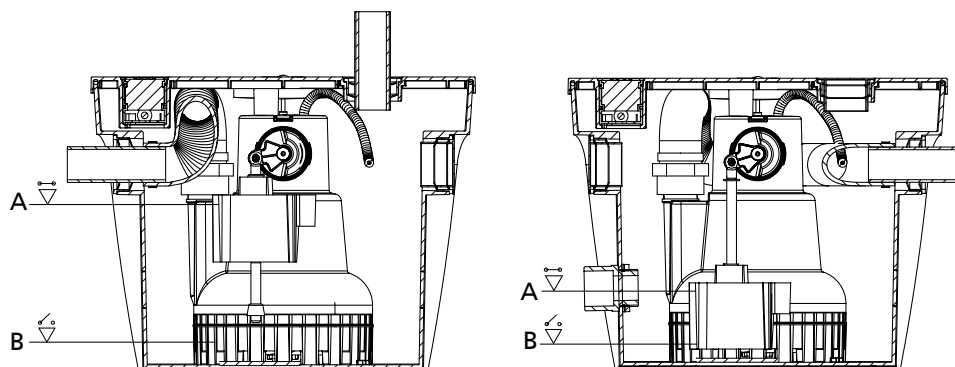
- Čerpací agregát je elektricky zapojen podle předpisů se všemi ochrannými zařízeními.
- Dodržují se bezpečnostní předpisy
- Jsou zkontrolována provozní data.
- Dodržují se příslušné předpisy VDE, případně předpisy dané země
- Je provedena kontrola funkce
- U všech přípojek a potrubí je zkontrolována těsnost a v případě potřeby jsou znovu utěsněny
- Jsou dodrženy pokyny z návodu k obsluze ponorného motorového čerpadla

6.1.2 Zapnutí/vypnutí

Automatické řízení čerpadla se zapne, když plovák dosáhne úrovně „A“, a vypne se, když plovák dosáhne úrovně „B“.

Normální provedení

Přípojka sprchy



Obr. 16: Spínací body

6.2 Omezení provozního rozsahu zařízení



Tabulka 6: Omezení provozního rozsahu zařízení

Ukazatel	Ama-Drainer-Box Mini
dopravní výška	Max. 6,7 m
Průtok	Max. 10,0 m ³ /h
Max. Teplota čerpaného média	do 35 °C ¹⁾
Max. Zrnitost	≤ 10 mm
Hladina hluku	< 70 dB(A)

¹⁾ Ize však bez problému používat k likvidaci odpadních vod z praček a myček v domácnostech

6.3 Odstavení z provozu/konzervace/uskladnění

6.3.1 Opatření při odstavení z provozu

	<p>⚠ VÝSTRAHA</p> <p>Neúmyslné zapnutí přečerpávacího zařízení na znečištěnou vodu Nebezpečí poranění pohyblivými konstrukčními díly!</p> <ul style="list-style-type: none"> ▸ Práce na přečerpávacím zařízení na znečištěnou vodu provádějte pouze při odpojených elektrických přípojkách. ▸ Zajistěte přečerpávací zařízení na znečištěnou vodu proti neúmyslnému zapnutí.
	<p>⚠ VÝSTRAHA</p> <p>Čerpaná média škodící zdraví, pomocné a provozní látky Ohrožení osob a životního prostředí!</p> <ul style="list-style-type: none"> ▸ Přečerpávací zařízení, která čerpají zdraví škodlivá média, se musejí dekontaminovat. V případě potřeby noste ochranný oděv a ochrannou masku. ▸ Dodržujte zákonná ustanovení o likvidaci zdraví škodlivých médií.

1. Přečerpávací zařízení odpojte od elektrického napájení a zajistěte proti zapnutí.
2. Přečerpávací zařízení řádně demontujte.
3. Přečerpávací zařízení řádně propláchněte.
4. Přečerpávací zařízení nechejte okapat.

Nejsou nutná žádná speciální konzervační opatření.




6.4 Opětovné uvedení do provozu

Při opětovném uvádění do provozu dodržte body pro uvedení do provozu (⇒ Kapitola 6.1 Strana 25) a omezení provozního rozsahu čerpadla .

Před opětovným uvedením přečerpávacího zařízení do provozu také proveďte opatření stanovená pro ošetřování/údržbu.

7 Servis a údržba

7.1 Bezpečnostní předpisy

	<p>⚠ NEBEZPEČÍ</p> <p>Přívod proudu není přerušen Ohrožení života!</p> <ul style="list-style-type: none"> ▷ Odpojte síťovou zástrčku, popř. odpojte elektrická vedení a zajistěte proti neúmyslnému zapnutí.
	<p>⚠ NEBEZPEČÍ</p> <p>Práce na přečerpávacím zařízení na využívání dešťové vody prováděné nekvalifikovaným personálem Nebezpečí smrtelného úrazu elektrickým proudem!</p> <ul style="list-style-type: none"> ▷ Přestavby a demontáže dílů zařízení smí provádět pouze autorizovaný personál.
	<p>⚠ VÝSTRAHA</p> <p>Špatná stabilita Přiskřípnutí rukou a nohou!</p> <ul style="list-style-type: none"> ▷ Při montáži / demontáži zajistěte čerpadlo / čerpací agregát / části čerpadla proti naklánění a převržení.

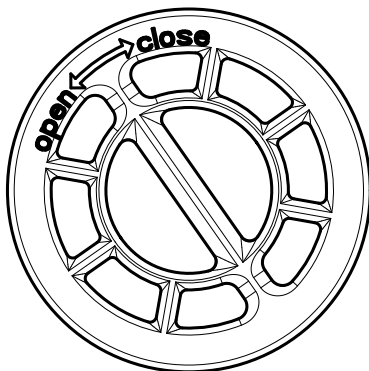
7.2 Údržba/kontrola

Zařízení prakticky nevyžaduje údržbu.

Provozní bezpečnost se zvýší, když se bude pravidelně kontrolovat bezvadná funkce přečerpávacího zařízení (EN 12056-4).

Je třeba zkontrolovat vnitřní prostor přečerpávacího zařízení, hlavně v oblasti plovákového spínače, zda tam nejsou usazeniny, a v případě potřeby vyčistit.

Výměna uhlíkové filtrační vložky 673




Obr. 17: Výměna filtrační vložky

Filtrační vložku vyměňujte nejpozději za dva roky - v případě zápachu i dříve.

Filtrační vložku lze vyměnit rychle a snadno díky systému bajonetového uzávěru.

	<p>UPOZORNĚNÍ</p> <p>Pro veškerou údržbu, opravy a montáž je popř. k dispozici servis společnosti KSB. Kontaktní adresy lze zjistit v příloženém seznamu adres: „Addresses“ nebo na internetové adrese „www.ksb.com/contact“.</p>
---	---

7.3 Vyprázdnění a čištění


	⚠ VÝSTRAHA
	<p>Zdraví škodlivá a/nebo horká čerpaná média, pomocné a provozní látky Ohrožení osob a životního prostředí!</p> <ul style="list-style-type: none"> ▷ Zachyťte a zlikvidujte proplachovací médium, jakož případné zbytkové médium. ▷ V případě potřeby noste ochranný oděv a ochrannou masku. ▷ Dodržujte zákonná ustanovení o likvidaci zdraví škodlivých médií.

1. Odpojte od zařízení všechny přípojky na straně přívodu.
2. Otevřete víko 160.
3. Povolte hadicovou sponu 733 na přípojce výtlačného potrubí v nádrži.
 - ⇒ Čerpané médium, které se nachází ve výtlačném potrubí, nateče zpět do nádrže.
4. Stáhněte hadici 719 z výtlačného potrubí.
5. Vyjměte čerpací agregát z nádrže.
 - ⇒ Čerpací agregát se při vyjmutí z čerpaného média vyprázdní automaticky.
6. V případě čerpání škodlivých, horkých nebo jinak rizikových čerpaných médií zařízení propláchněte.
Před přepravou do dílny zařízení důkladně propláchněte a vyčistěte.

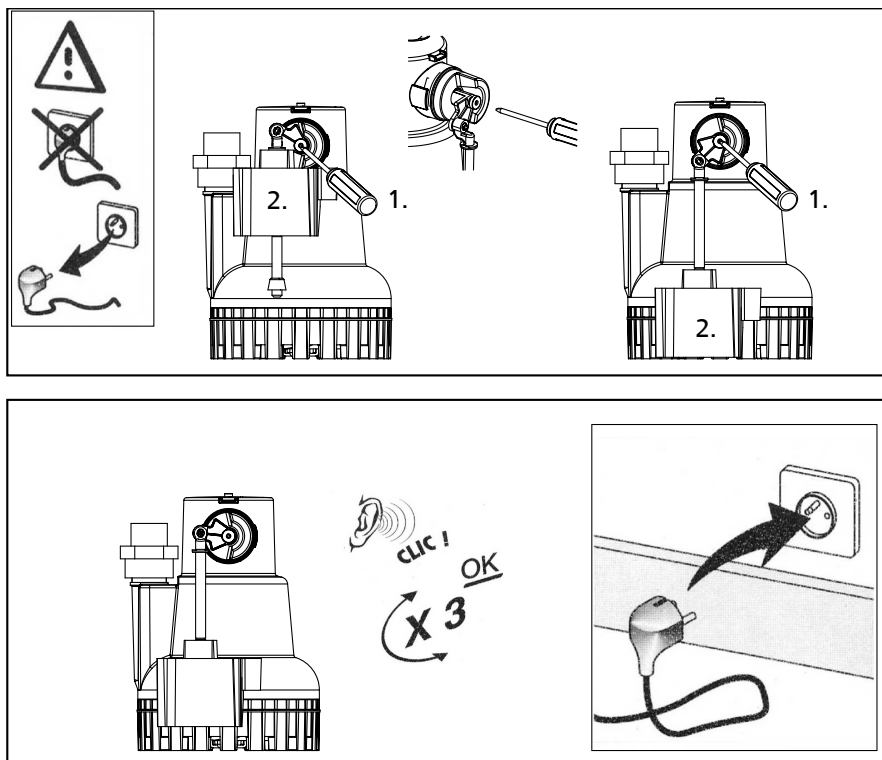
7.4 Výměna čerpacího agregátu

Návod k montáži pro instalaci sériového čerpadla Ama-Drainer N 301 SE.

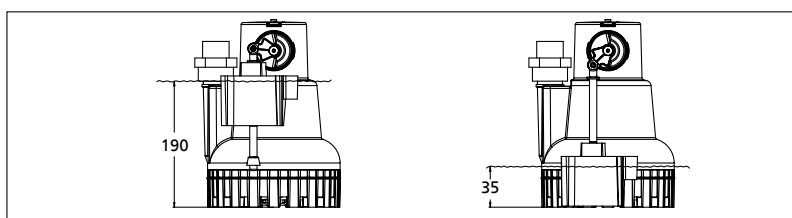
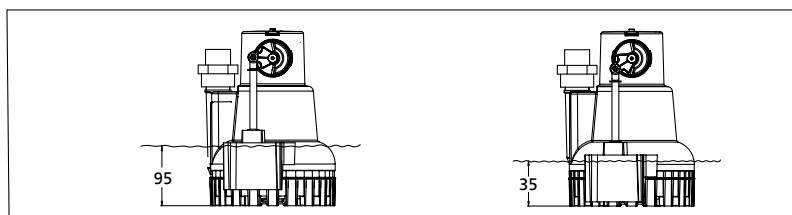
- ✓ Přečerpávací zařízení je odpojeno od elektrické sítě.
 - ✓ Víko je demontováno. (⇒ Kapitola 5.3 Strana 16)
1. Vyjměte čerpací agregát ze sběrné nádrže a sundejte plovákový spínač 81-45.
 2. Odmontujte rukojeť sériového čerpadla (pro případy reklamace pamatujte na to, že je třeba rukojeť uschovat, protože je na ní umístěn typový štítek).
 3. Tvarovku 720.01 vyměňte za přípojovací hrdlo sériového čerpadla.
Dbejte na správnou montáž zpětné klapky 747.
 4. Odstraňte plastové pouzdro s O-kroužkem ze spínací automatiky 79-1.1 sériového čerpadla.
 5. Namontujte plovákový spínač 81-45.
 - ⇒ Nasuňte spínací segment 59-49 s O-kroužkem 412.03 na spínací hřídel spínací automatiky.
 - ⇒ Plovák 74-4 zavěste do spínacího segmentu.
 - ⇒ Našroubujte rýhovanou matici 920.02 a zlehka ji utáhněte rukou.
 6. Nastavte spínací automatiku. (⇒ Kapitola 7.4.1 Strana 29)
 7. Namontujte sériové čerpadlo. (⇒ Kapitola 5.5.3 Strana 21)

	UPOZORNĚNÍ
	<p>V případě Ama-Drainer-Box Mini C pro agresivní znečištěnou vodu nelze namontovat sériové čerpadlo Ama-Drainer N 301 SE/NE/C. Jako náhradní čerpadlo je zapotřebí speciální čerpací agregát z programu náhradních dílů KSB.</p>

7.4.1 Nastavení spínací automatiky


Obr. 18: Nastavení spínacích bodů

1. Pomocí šroubováku zafixujte spínací hřídel na plováku. Neotáčejte spínací hřídeli.
2. Pro nastavení tlačte plovák nahoru nebo dolů, dokud se nedosáhne požadovaného bodu zapnutí.
3. Sejměte šroubovák.
4. Zkontrolujte bod zapnutí.
Pohněte plovákem nahoru a dolů. Při každém zvednutí musí být v bodu zapnutí slyšet sepnutí kontaktu (cvaknutí).
5. Připojte elektricky přečerpávací zařízení.

Spínací body

Obr. 19: Body sepnutí v normálním provedení

Obr. 20: Spínací body – provedení pro sprchy



Tabulka 7: Mezní hodnoty spínacích bodů [mm]

Provedení	b = hladina pro vypnutí	c = hladina pro zapnutí
Normální provedení	~ 35	~ 190
Přípojka sprchy	~ 35	~ 95

7.5 Doporučená dostupnost náhradních dílů

Skladování rezervních dílů není nutné!

8 Poruchy: Příčiny a odstranění

	⚠ VÝSTRAHA
	<p>Nesprávné postupy při odstraňování poruch Nebezpečí zranění!</p> <p>▸ Při veškerých postupech při odstraňování poruch dodržujte příslušné pokyny v tomto návodu k obsluze, příp. v dokumentaci výrobce příslušenství.</p>
	UPOZORNĚNÍ
	<p>Před prováděním prací uvnitř čerpadla během záruční doby bezpodmínečně požádejte o konzultaci. Náš zákaznický servis vám je k dispozici. Opačné jednání vede ke ztrátě jakýchkoliv nároků na náhradu škody.</p>

Pokud se vyskytnou problémy, které nejsou popsány v této tabulce, je nutná konzultace se zákaznickým servisem KSB.

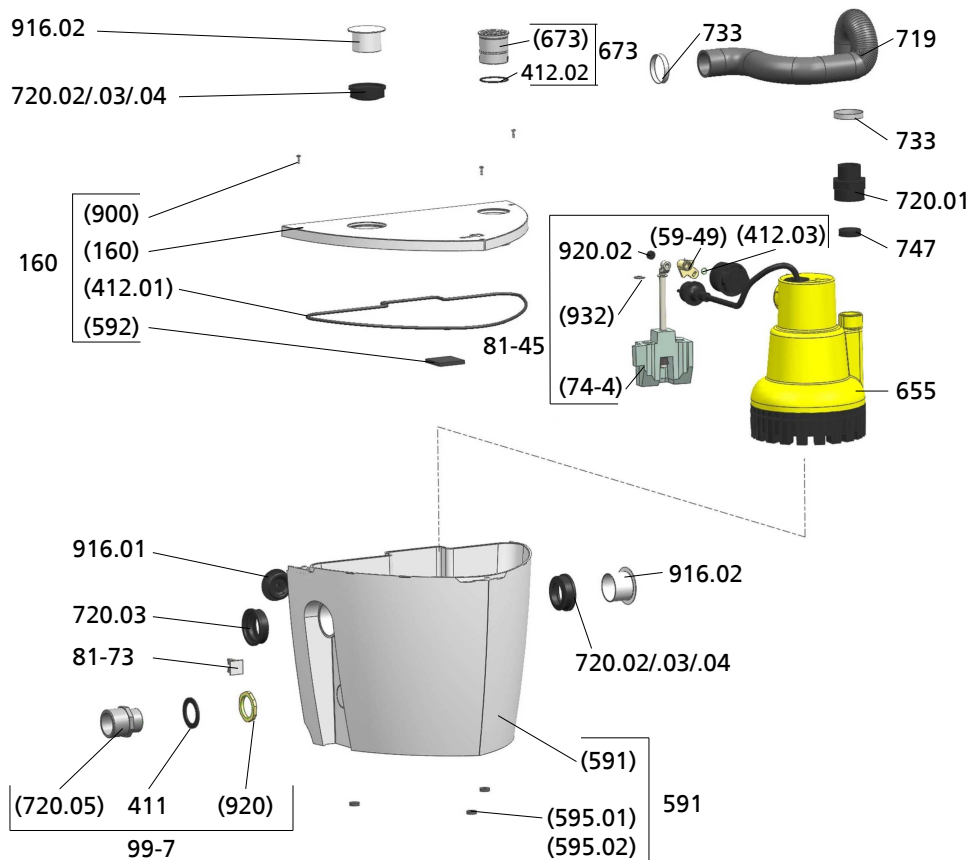
Tabulka 8: Odstranění poruch

Poruchy	Příčiny	Odstranění ²⁾
Čerpadlo běží, ale nečerpá vůbec nebo pouze málo	Hydraulika je ucpaná cizími látkami.	Vyčistěte hydrauliku proudem vody. (⇒ Kapitola 6.3 Strana 26)
	Výtlačné potrubí je ucpané.	Vyčistěte výtlačné potrubí.
	Zpětný ventil je namontován s obráceným směrem průtoku, je vadný nebo ucpaný.	Nová montáž ve správném směru nebo vyčištění zpětného ventilu
Čerpadlo neběží vůbec nebo pouze krátkodobě	Čerpadlo vypíná tepelná pojistka kvůli:	
	1) Přehřátí čerpadla	Zkontrolujte teplotu čerpaného média.
	2) Chod čerpadla nasucho	Zkontrolujte minimální úroveň hladiny čerpaného média. Zkontrolujte funkci plovákového spínače.
	3) Blokové oběžné kolo	Vyčistěte hydraulický prostor.
	Přerušeno elektrické napájení	Zkontrolujte elektroinstalaci.
	Plovák je uvolněný nebo znečištěný	Upevněte správně plovák, případně ho vyčistěte.

²⁾ Při odstraňování poruch na dílech, které jsou pod tlakem, zbavte čerpadlo tlaku. Čerpací agregát odpojte od elektrického napájení a nechte vychladnout.

9 Příslušené podklady

9.1 Rozložené zobrazení



Obr. 21: Rozložené zobrazení

Tabulka 9: Seznam jednotlivých dílů

Č. dílu	Obsahuje:	Označení dílu
160	160	Víko
	412.01	O-kroužek
	592	Podložka
	900	Šroub (3)
591	591	Nádrž
	595.01	Pryžový doraz (3) \varnothing 10x4
	595.02	Pryžový doraz (1) \varnothing 20,6x13,2
	81-67	Lepicí fólie (3 / 2) pro pryžový doraz
	81-73	Držák kabelu
655	655	Čerpadlo
	747	Zpětná klapka
	81-45	Kompletní plovákový spínač
673	673	Odvzdušňovací filtr
	412.02	O-kroužek
719		Hadice
720.01		Tvarovka
733		Hadicová spona
747		Zpětná klapka
81-45		Kompletní plovákový spínač
	412.03	O-kroužek
	59-49	Spínací segment
	74-4	Plovák
	79-1.1	Spínací automatika
	920.02	Rýhovaná matice

Č. dílu	Obsahuje:	Označení dílu
	932	Pojistný kroužek
99-20		Sada pro opravu připojovacích hrdel
	720.02	Tvarovka DN 50 (2)
	720.03	Tvarovka DN 40 (2)
	720.04	Tvarovka DN 32
	916.01	Kabelová zátka
	916.02	Zátka (2)
99-7		Montážní sada pro přípojku sprchy
	411	Těsnicí kroužek
	720.05	Tvarovka
	920	Matice
99-9		Sada těsnění
	411	Těsnicí kroužek
	412.01	O-kroužek
	412.02	O-kroužek

9.2 Přípojky

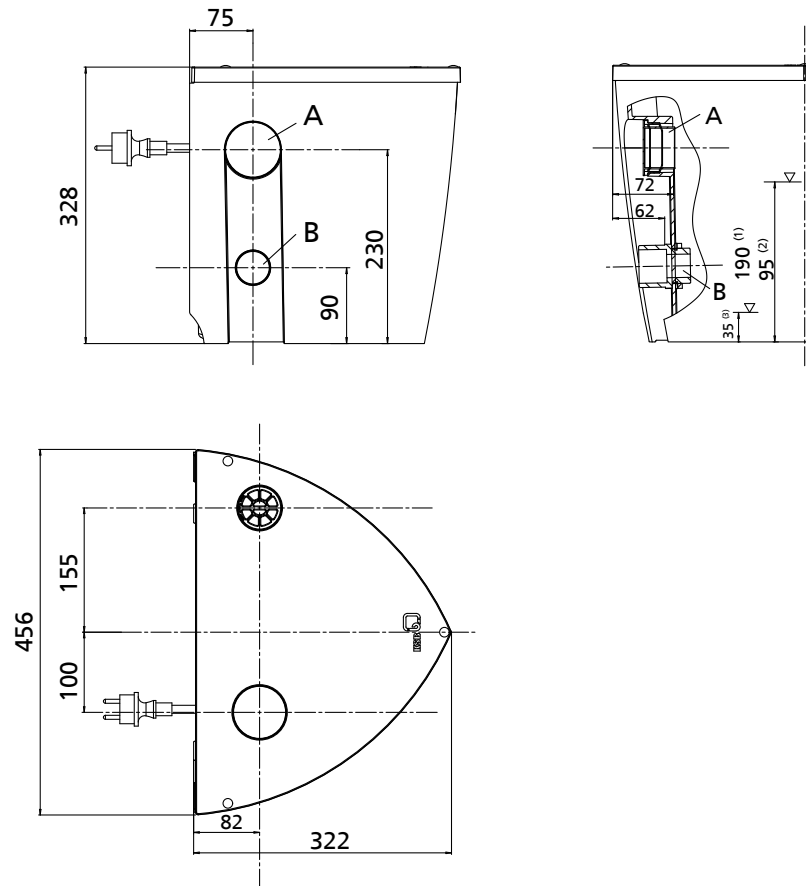


Obr. 22: Přípojky

Tabulka 10: Přípojky

Ama-Drainer-Box Mini	Připojení	Popis
Přívod / výtlačný výstup	1+2	Hrdlo DN 50, horizontální volitelně pro přívod s tvarovkou DN 50 / DN 40 / DN 32 pro výtlačný výstup s tvarovkou DN 40
Přívod	3	Hrdlo DN 50, vertikální pro přívod s tvarovkou DN 50 / DN 40 / DN 32 připojení k pračce pomocí výpusti ve tvaru Y
Pomocné přípojky		
Kabelová průchodka	4	Kabelová zátka Ø 48 mm
Přípojka sprchy	5+6	Tvarovka, vnější Ø 50 mm, volitelně pravá nebo levá
Odvzdušnění	7	Uhlíková filtrační vložka s ochranou proti přetékání. Pokud k tomu existují architektonické předpoklady, doporučujeme odvzdušnění stěchou (max. vnější Ø 40 mm)

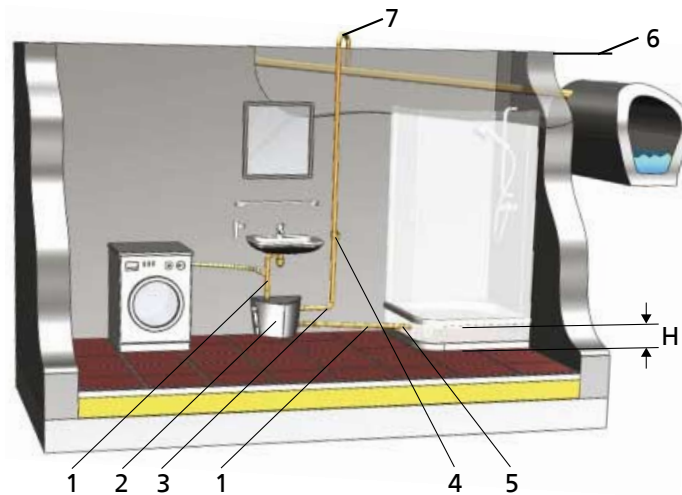
9.3 Rozměry



Obr. 23: Rozměry [mm]

(1)	Bod sepnutí ZAP normální provedení	(2)	Bod sepnutí ZAP provedení pro sprchy
(3)	Bod sepnutí VYP normální provedení a provedení pro sprchy		
A	Přívod / výtlačný výstup	B	Přípojka sprchy

9.4 Příklad montáže



Obr. 24: Příklad montáže

1	Přívod	2	Přečerpávací zařízení na znečištěnou vodu
3	Výtlačné potrubí	4	Uzavírací šoupátko
5	Zajištění vzduší sprchové vaničky	6	Úroveň zpětného vzduší
7	Smyčka zpětného vzduší	H	Trubková smyčka min. 150 mm

10 ES prohlášení o shodě

Výrobce:

KSB Aktiengesellschaft
Johann-Klein-Straße 9
67227 Frankenthal (Deutschland)

Tímto výrobce prohlašuje, že výrobek:

Ama-Drainer-Box Mini

Sériové číslo: 2013w49 - 2018w49

- vyhovuje všem ustanovením následujících směrnic v aktuálně platné verzi:
 - Směrnice 2006/42/ES „Strojní zařízení“
 - Čerpací agregát: Směrnice 2004/108/ES „Elektromagnetická kompatibilita“
 - Směrnice 89/106/EHS „Stavební výrobky“

Dále výrobce prohlašuje, že:

- byly aplikovány následující harmonizované mezinárodní normy:
 - ISO 12100,
 - EN 809/A1,
 - EN 60034-1, EN 60034-5/A1,
 - EN 60335-1/A1, EN 60335-2-41/A1,
 - EN 12050-2

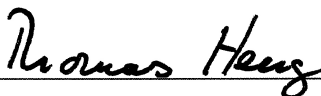
Certifikováno zkušebnou TÜV Rheinland LGA Products GmbH (0197)

Zplnomocněný k sestavení technické dokumentace:

Martial Smis
Vedoucí konstrukce
KSB S.A.S.
128, rue Carnot,
59320 Sequedin/Lille (Francie)

ES prohlášení o shodě bylo vystaveno:

Frankenthal 01.04.2012



Thomas Heng
Vedoucí vývoje ponorných čerpadel
KSB Aktiengesellschaft
Johann-Klein-Straße 9
67227 Frankenthal

11 Potvrzení o nezávadnosti

Typ:
 Číslo zakázky/
 Položkové číslo zakázky³⁾:

Datum dodání:

Oblast použití:

Čerpané médium³⁾:

Zakroužkujte správnou variantu³⁾:



radioaktivní



výbušné



leptavé



jedovaté



zdraví škodlivé



biologicky nebezpečné



mírně vznětlivé



neškodné

Důvod vrácení³⁾:

Poznámky:

Výrobek/příslušenství byl před zasláním/zpřístupněním pečlivě vypuštěn a zvenčí a zevnitř vyčištěn.

Tímto prohlašujeme, že tento výrobek neobsahuje nebezpečné chemikálie, biologické a radioaktivní látky.

U čerpadel bez hřídelového těsnění byl rotor demontován z čerpadla kvůli vyčištění. V případě netěsnosti oddělovacího pouzdra byly vnější rotor, lucerna ložiskového kozlíku, průsaková bariéra a ložiskový kozlík, příp. mezikus rovněž vyčištěny.

U čerpadel s motorem s obtékaným rotorem byl prostor statoru rovněž zkontrolován, zda se tam nevyskytuje čerpané médium a toto příp. odstraněno.

- Zvláštní bezpečnostní opatření nejsou při další manipulaci nutná.
- Jsou nutná následující bezpečnostní opatření, která se týkají vymývacích médií, zbytků kapalin a likvidace:

.....

.....

Potvrzujeme, že výše uvedené údaje jsou správné a úplné a zásilka vyhovuje zákonným ustanovením.

.....
 Místo, datum a podpis

.....
 Adresa

.....
 Firemní razítko

³⁾ Povinná pole

Seznam hesel

B

Bezpečnost 7

L

Likvidace 11

N

Nezkompletované stroje 6

O

Oblasti použití 9

Odstavení z provozu 26

Opětovné uvedení do provozu 26

P

Poruchy 31

Potvrzení o nezávadnosti 37

Používání v souladu s určením 9

S

Související dokumentace 6

T

Tvar oběžného kola 13

U

Uvedení do provozu 25

Uvědoměle bezpečná práce 8

V

Vypnutí 25

Z

Zapnutí 25

Zaslání zpět 10



KSB Aktiengesellschaft

67225 Frankenthal • Johann-Klein-Str. 9 • 67227 Frankenthal (Germany)

Tel. +49 6233 86-0 • Fax +49 6233 86-3401

www.ksb.com