

Ruční stojanová čerpadla STANDARD II, T

Návod k použití, instalaci, záruční list



KOVOPLAST Chlumeck nad Cidlinou, a.s.

ul. Kozelkova, č.p.131 / IV.

Chlumeck nad Cidlinou

PSČ 503 51

tel.: 495 484 543

E - mail: kovoplast@kovoplast.cz

fax: 495 485 230

Použití čerpadla

Čerpadla STANDARD jsou určena do čerpacích soustav k čerpání (STANDARD T též k dopravě) vody bez obsahu mechanických nečistot do teploty 40°C. Čerpací soustavu dále tvoří seřízení do hloubky, upevňovací spona s klíny (viz. samostatné příslušenství) a případně další díly, které ovšem nejsou součástí dodávky čerpadla.

Ruční stojanová čerpadla STANDARD se dodávají ve dvojím provedení:

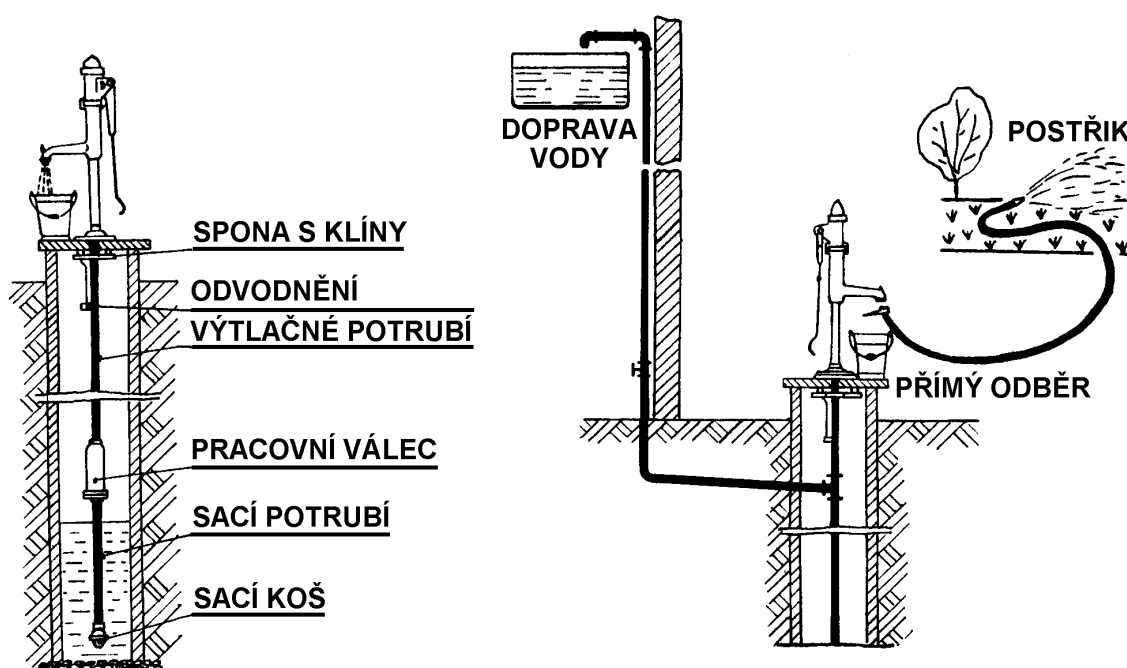
➤ **STANDARD II**

Po instalaci slouží pouze k přímému odběru vody.

➤ **STANDARD T**

Po instalaci slouží k přímému odběru vody, ale v případě potřeby také k její dopravě do vyšších poloh nebo postřikování hadicí (čerpadlo je opatřeno uzavřenou tlakovou hlavou a výtok bajonetovým uzávěrem).

Montáž a instalace čerpadla



Čerpadlo je dodáváno smontované jako celek. U nových studní musí vlastní instalaci čerpadla předcházet sestavení seřízení do hloubky (viz. samost. příslušenství) a jeho dočasné umístění a uchycení ve studni. Pokud je prováděna pouze výměna čerpadla stejného nebo obdobného typu u stávající studny, je samozřejmě možné, pokud to technický stav dovolí, použít původní seřízení do hloubky.

Při vlastní instalaci nejprve odmontujte svrcholek (tlakovou hlavu) (poz.6), spojený s pákou a vahadlem (poz.4,10) od stojanu čerpadla (spojené poz.1,2,3). Stojan čerpadla našroubujte talířem (poz.3) na konec výtlačného potrubí, vyčnívající poklopem ze studny (spoj utěsněte). Výtok čerpadla natočte požadovaným směrem. Stojan a seřízení do hloubky zajistěte pomocí přiřevňovací spony s klíny (viz. samost. příslušenství). U hlubokých studní (nad 10 m) doporučujeme ještě další uchycení výtlačného potrubí ke stěně studny, nejlépe kovovou vzperou. Tím se zabrání případnému rozkmitání celé čerpací soustavy při provozu čerpadla. Na konci vahadla (poz.4) uvnitř svrcholku demontujte stěžek (poz.11) a našroubujte ji

na poslední díl táhla vyčnívající ze stojanu čerpadla. K vrcholu stojanu přibližte svrcholek (tlakovou hlavu) (poz.6), páku (poz.10) nastavte tak, aby konec vahadla (poz.4) vyčníval z dutiny svrcholku (tlakové hlavy) a připojte k němu zpět stěžejku (poz.11). Svrcholek usadte na stojan, natočte okolo svislé osy tak, aby vahadlo s pákou bylo v požadované (přístupné) pracovní poloze. V této poloze svrcholek (tlakovou hlavu) zajistěte pomocí šroubových spojů (poz.7,8,9). Nyní se pohybem páky do **krajních pracovních** poloh přesvědčte, zda píst nenarazí na spodek nebo vrch pracovního válce ve studni. Nastane-li tato situace, postupujte následovně:

- **jestliže při pohybu pákou (poz.10) „nahoru - k sobě“ píst narazí na spodek pracovního válce** - je třeba zkrátit poslední díl táhla,
- **jestliže při pohybu pákou (poz.10) „dolů - od sebe“ píst narazí na vrch pracovního válce** - je třeba zkrátit poslední díl výtlačného potrubí

Při prvním použití čerpadla nalijte do tělesa čerpadla cca. 10 litrů vody (u STANDARD T nutno odšroubovat zátku v tlakové hlavě). To usnadní zavodnění čerpadla a celého seřízení do hloubky.

Provoz a údržba

Ke správné funkci čerpadla postačí občasné promazání **čepů vahadla** tukem. V zimním období je nutno zajistit ochranu čerpadla před účinky mrazu. K tomu slouží odvodnění. Otevřením jeho kohoutu dojde k poklesu hladiny vody ve stojanu čerpadla a části výtlačného potrubí až do nezamrzé hloubky (tato voda oteče zpět do studny). **Doporučujeme kohout odvodnění ponechat v otevřené poloze nepřetržitě po celé zimní období** (únik vody otevřeným kohoutem odvodnění při čerpání je zanedbatelný a parametry čerpadla výrazně neovlivní).

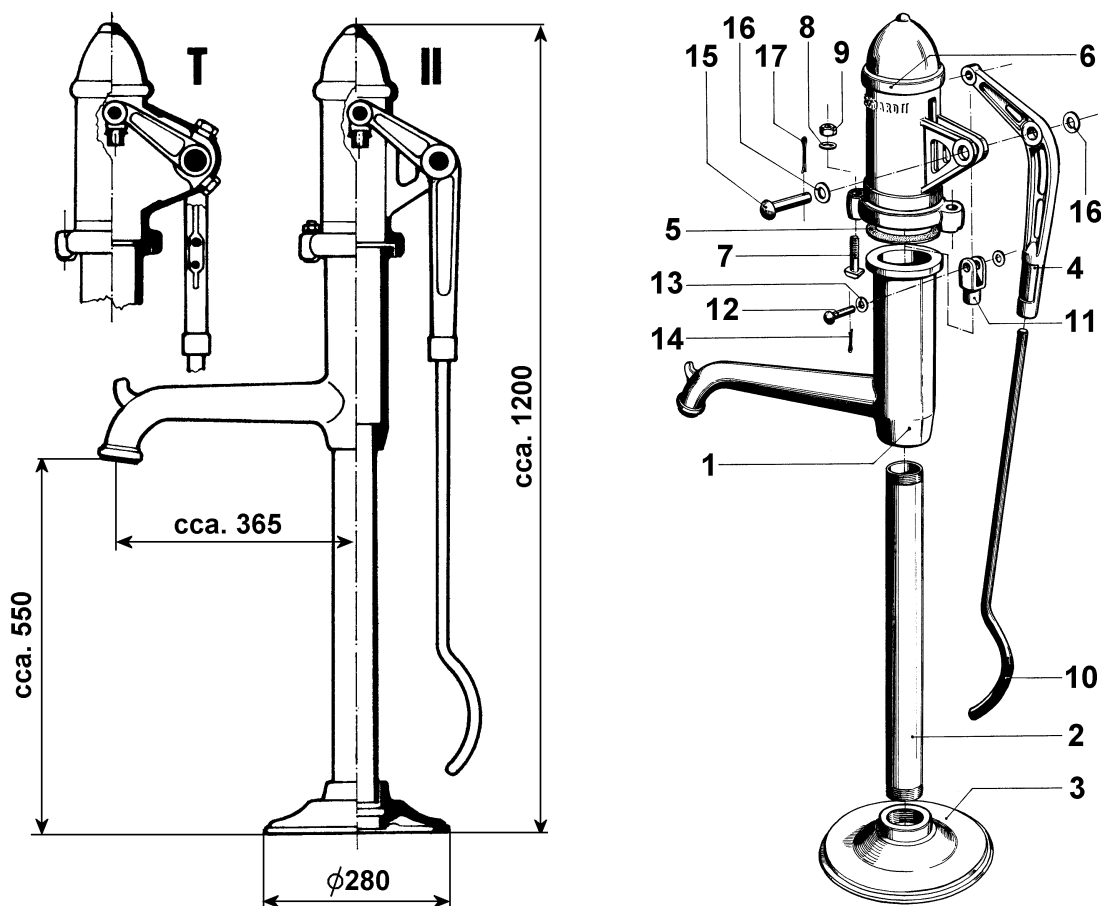
Upozornění:

Montáž s následnou instalací čerpadla včetně seřízení do hloubky je poměrně složitá. Zejména pak nastavení správného chodu pístu v návaznosti na pohyb vahadla s pákou je třeba věnovat zvýšenou pozornost. Proto doporučujeme veškeré činnosti, spojené s montáží, instalací a uvedením do provozu, svěřit specializované firmě.

Rozměry a technické parametry

Většina technických parametrů čerpacích soustav, vybavených čerpadly STANDARD, závisí na hloubce studny a z ní vyplývajícím průměru pístu pracovního válce. Aby provoz čerpadla („pumpování“) nebyl nadměrně fyzicky namáhavý, je nutno dodržet pravidlo - čím hlubší studna, tím menší průměr pracovního válce (viz. tabulka níže).

Vnitřní průměr pracovního válce (mm)	65	75	90
Hloubka studny (m)	23 až 30	16 až 22	4 až 15
Minimální průměr studny (vrtu) (mm)	100	155	175
Dodávané množství vody (l/min)	20	25	37
Počet zdvihů (1/min)	40	38	35
Max. výtlačná výška nad pracovním válcem (m)	25 (Pouze STANDARD T)		
Zdvih pístu (mm)	170		
Připojovací závit v talíři G"	1 1/2"		
Hmotnost čerpadla (kg)	24 (STANDARD II)	26 (STANDARD T)	



Samostatné príslušenství čerpadel STANDARD

V následujících odstavcích je uvedeno minimální příslušenství, s nímž čerpadla STANDARD tvoří ucelenou čerpací soustavu.

Při výměně starého čerpadla stejného nebo obdobného typu za nové je stávající studna tímto příslušenstvím již vybavena. Pokud to jeho technický stav dovolí, je možno jej použít. Pokud osazujete čerpadlem STANDARD novou studnu, je nutno toto příslušenství zakoupit jako samostatný výrobek.

Doporučujeme používat originální příslušenství Kovoplast.

Seřízení do hloubky

Při jeho nákupu je důležité znát **hloubku a typ studny** (kopaná, ražená - vrt). Pamatujte rovněž na **možný pokles hladiny** vody ve studni. Podle hloubky a typu studny obsahuje seřízení do hloubky **potřebný počet dílů sacího a výtlačného potrubí, táhla, sací koš, pracovní válec, odvodnění a spojovací materiál**.

Přípevňovací spona s klíny

Slouží k zajištění celé čerpací soustavy, včetně seřízení do hloubky, proti otáčení a výkyvům při provozu čerpadla. Zajištění se provádí ze spodní strany poklopu studny.