

Conlift1, Conlift2 and Conlift2 pH+

Návod na montáž a prevádzku



Other languages



Conlift1, Conlift2 and Conlift2 pH+
<http://net.grundfos.com/qr/i/97936207>

be
think
innovate

GRUNDFOS 

Slovenčina (SK) Návod na montáž a prevádzku

Preklad pôvodnej anglickej verzie

Tieto montážne a prevádzkové pokyny popisujú Grundfos Conlift.

Časti 1-4 poskytujú informácie nevyhnutné pre rozbalenie, montáž a spustenie produktu bezpečným spôsobom.

Časti 5-10 poskytujú dôležité informácie o produkte, ako aj informácie o servise, riešení problémov a likvidácii produktu.

OBSAH

	Strana
1. Symboly použité v tomto dokumente	2
1.1 Varovanie pred nebezpečenstvami, ktoré zahŕňajú riziko úmrtia alebo úrazu	2
1.2 Ďalšie dôležité poznámky	2
2. Prijatie produktu	3
2.1 Preprava produktu	3
3. Inštalácia produktu	3
3.1 Mechanická inštalácia	3
3.2 Elektrické zapojenie	3
4. Spustenie produktu	4
4.1 Kontrola funkčnosti	4
5. Predstavenie produktu	5
5.1 Popis výrobku	5
5.2 Účel použitia	5
5.3 Prevádzkový režim	5
5.4 Manipulácia s kondenzátmi	5
5.5 Značenie a schválenia	5
5.6 Príslušenstvo	6
6. Ovládacie funkcie	6
7. Servis produktu	6
7.1 Údržba	6
7.2 Servis	6
7.3 Kontaminované produkty	7
8. Zisťovanie poruchy produktu	8
9. Technické údaje	9
10. Likvidácia výrobku po skončení jeho životnosti	9



Pred inštaláciou si prečítajte tento dokument. Montáž a prevádzka musia byť v súlade s miestnymi nariadeniami a predpismi bezpečnosti práce.



Tento produkt môžu používať deti od 8 rokov a osoby so zníženými fyzickými, zmyslovými alebo mentálnymi schopnosťami, alebo bez skúseností a znalostí, ak sú pod dohľadom alebo dostali inštrukcie o bezpečnom používaní produktu a rozumejú prípadným rizikám.

Deti sa s produktom nesmú hrať. Deti nesmú produkt čistiť a vykonávať jeho užívateľskú údržbu bez dozoru.

1. Symboly použité v tomto dokumente

1.1 Varovanie pred nebezpečenstvami, ktoré zahŕňajú riziko úmrtia alebo úrazu



NEBEZPEČENSTVO

Upozorňuje na nebezpečnú situáciu, ktorá spôsobí smrť alebo vážne zranenie, pokiaľ sa jej nezabráni.



VAROVANIE

Upozorňuje na nebezpečnú situáciu, ktorá môže spôsobiť smrť alebo vážne zranenie, pokiaľ sa jej nezabráni.



POZOR

Upozorňuje na nebezpečnú situáciu, ktorá môže spôsobiť ľahké alebo stredne ťažké zranenie, pokiaľ sa jej nezabráni.

Text priradený k trom symbolom nebezpečenstva NEBEZPEČENSTVO, VAROVANIE a POZOR bude štruktúrovaný týmto spôsobom:

VÝSTRAŽNÉ SLOVO



Popis nebezpečenstva

Následky ignorovania varovania.
- Opatrenie pre zabránenie nebezpečenstvu.

1.2 Ďalšie dôležité poznámky



Modrý alebo šedý krúžok s bielym grafickým symbolom upozorňuje, že je nutné prijať opatrenie pre zabránenie nebezpečenstvu.



Červený alebo šedý krúžok s diagonálnym pruhom, podľa možnosti s čiernym grafickým symbolom, upozorňuje, že opatrenie nemá byť prijaté alebo musí byť pozastavené.



Nedodržanie týchto pokynov môže spôsobiť poruchy alebo poškodiť zariadenie.



Tipy a rady, ktoré Vám uľahčia prácu.

2. Prijatie produktu

2.1 Preprava produktu

VAROVANIE



Úraz na tele

- Smrť alebo vážny úraz
- Pri preprave na seba uložte maximálne dve palety dohromady.

3. Inštalácia produktu



Inštaláciu smú vykonávať len špeciálne zaškolené osoby a musí prebehnúť v súlade s miestnymi predpismi.

Ak nie je integrovaný odlučovač vody (lapač emisii), musí byť namontovaný na všetky vstupné otvory.

Conlift nie je určený na vonkajšiu inštaláciu.

3.1 Mechanická inštalácia

Pozri tiež v stručnom sprievodcovi dodávanom so zariadením Conlift.

Pri inštalácii Conlift dodržujte nasledujúce postupy:

- Kondenzát musí voľne vtekať do čerpacej stanice.
- Chladiace drážky v kryte motora nesmú byť zakryté.
- K čerpacej stanici by mal byť pohodlný prístup, aby bolo jednoduché vykonávať údržbu.
- Čerpacia stanica musí byť nainštalovaná v dobre osvetlenej a dobre vetranej miestnosti.
- Prečerpávacia stanica je chránená proti striekajúcej vode (v súlade s IP24).

3.1.1 Alarm PCB

Prídavný alarm PCB obsahuje dosku s plošnými spojmi (PCB), ktorý umožňuje ďalšie prídavné funkcie, keď hladina v nádrži dosiahne úroveň alarmu.

Kontakt na doske PCB je možný nastaviť do dvoch polôh:

Poloha 1: Čerpadlo sa spustí a je generovaný zvukový signál.

A: Kábel alarmu nie je pripojený ku kondenzačnému zdroju ani k externému alarmu. Zdroj kondenzátu nie je vypnutý.

B: Kábel alarmu je pripojený ku zdroju kondenzátu alebo k externému alarmu. Zdroj kondenzátu je vypnutý. Viď časť [3.2.1 Kábel ku zdroju kondenzátu alebo externému alarmu](#).

Poloha 2: Čerpadlo sa nespustí a je generovaný zvukový signál.

A: Kábel alarmu nie je pripojený ku kondenzačnému zdroju ani k externému alarmu. Zdroj kondenzátu nie je vypnutý.

B: Kábel alarmu je pripojený ku zdroju kondenzátu alebo k externému alarmu. Zdroj kondenzátu je vypnutý. Viď časť [3.2.1 Kábel ku zdroju kondenzátu alebo externému alarmu](#).

3.2 Elektrické zapojenie

NEBEZPEČENSTVO

Úraz elektrickým prúdom

- Smrť alebo vážny úraz
- Ochranné uzemnenie (PE) zásuvky musí byť pripojené k ochrannému uzemneniu produktu. Zástrčka musí mať rovnaký systém zapojenia PE, ako má zásuvka.



NEBEZPEČENSTVO

Úraz elektrickým prúdom

- Smrť alebo vážny úraz
- V inštalácii musí byť namontovaný aj prúdový chránič (RCD) s vybavovacím prúdom < 30 mA.



NEBEZPEČENSTVO

Úraz elektrickým prúdom

- Smrť alebo vážny úraz
- Produkt musí byť pripojený na externý sieťový vypínač s minimálnou medzerou medzi kontaktmi 3 mm na všetkých póloch.



Elektrické pripojenie môže vykonať len autorizovaný elektrikár.

Skontrolujte, či napájacie napätie a frekvencia odpovedajú hodnotám uvedených na typovom štítku. Prívodný kábel má zástrčku Schuko alebo voľný koniec. Kábel má dĺžku 2 metre.

3.2.1 Kábel ku zdroju kondenzátu alebo externému alarmu

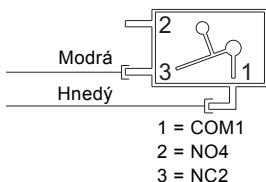


Elektrické pripojenie kábla s voľným koncom kábla musí byť vykonané kvalifikovaným elektrikárom.

Conlift má bezpečnostný spínač proti preťaženiu, ktorý je možný pripojiť ku zdroji kondenzátu alebo na externý alarm. Spínač je napojený na 1,7 metra dlhý kábel alarmu s voľným koncom.

Môžu sa použiť systémy alarmov s riadiacim napätím 250 VAC, 2,5 A.

Pri dodaní je kábel alarmu pripojený na svorky COM1 (hnedá) a NC2 (modrá) bezpečnostného prepínača pretečenia. Viď obr. 1.



Obr. 1 Schéma zapojenia

Kábel pre alarm môže byť pripojený dvoma spôsobmi, v závislosti od použitia:

- Vypnutie zdroja kondenzátu
Bezpečnostný spínač pretečenia sa dá pripojiť k obvodu triedy II nízkeho napätia. Ak chcete umožniť vypnutie zdroja kondenzátu, musia byť svorky bezpečnostného spínača pretečenia COM1 a NC2 zapojené v sérii s nízkonapätovým okruhom termostatu zdroja kondenzátu.
- Externý alarmový systém
Svorky COM1 a NO4 môžu byť použité na uzatvorenie nízkonapätového obvodu alarmu. Ak chcete aktivovať alarm, musia byť svorky COM1 a NO4 bezpečnostného spínača pretečenia zapojené v sérii s nízkonapätovým obvodom alarmu.

TM05 1152 2211

4. Spustenie produktu



Spustenie stanice Conlift vykonávajúte v súlade s miestnymi predpismi a osvedčenou praxou.

1. Skontrolujte, či sú všetky hadice a pripojky tesné.
2. Pripojte napájacie napätie.

4.1 Kontrola funkčnosti

Prevádzka čerpadla

Stlačte tlačidlo ručnej skúšky.

(Alarm)

1. Aby ste sa ubezpečili, že sa dosiahne hladina alarmu, stlačte výtlačnú hadicu alebo zatvorte uzatvárací ventil, ak je nainštalovaný, a naplňte nádrž vodou. Čerpadlo sa spustí pomocou plavákového spínača.
2. Pokračujte v plnení vody do nádrže, kým sa neaktivuje bezpečnostný spínač pretečenia. Ak nie je externý alarm pripojený k stanici Conlift, môže byť táto funkcia kontrolovaná pomocou multimetra.



Bezpečnostný vypínač pretečenia musí byť aktivovaný skôr, než voda začne vytekať z Conliftu.

3. Prestaňte plniť nádrž vodou a výtlačnú hadicu už nestláčajte. Alarm sa vypne (spínač sa otvorí). Čerpadlo pokračuje v prevádzke. Po dosiahnutí vypínacej hladiny sa čerpadlo zastaví.

Po kontrole funkcie, zasuňte prívodnú hadicu späť do prečerpávacej stanice a nechajte kondenzát z kotla alebo klimatizačného systému tiecť znova do nádrže.

5. Predstavenie produktu

5.1 Popis výrobku

Grundfos Conlift1 je malá, kompaktná čerpacia stanica so zabudovanou spätnou klapkou.

Čerpacia stanica obsahuje dosku s plošnými spojmi (PCB) s bezpečnostným zariadením, umožňujúcim funkciu alarmu a zapnutie prídavného čerpadla v prípade pretečenia.

Neutralizačná jednotka pH+ Box je určená na neutralizáciu kyslého kondenzátu, prichádzajúceho z kotlov vykurovaných plynom a olejom, a je dostupná ako príslušenstvo. Viď časť **9. Technické údaje**.

5.2 Účel použitia

Čerpacia stanica Conlift je určená na čerpanie kondenzátu z nasledujúcich zariadení:

- bojlerov, kotlov
- klimatizačných systémov
- chladiacich a mraziacich systémov
- odvlhčovačov vzduchu
- sušičiek.

Conlift je vhodný pre čerpanie kondenzátu, ktoré sa zhromažďujú pod úrovňou kanalizácie, alebo ktoré nemôže prúdiť do kanalizačnej sústavy alebo odpadu budovy prirodzeným samospádom.

VAROVANIE



Biologické nebezpečenstvo

Smrť alebo vážny úraz

- Produkt používajte iba na čerpanie kondenzátov.

Conlift môže čerpať kondenzáty nevyžadujúce neutralizáciu, t.j. s hodnotami pH 2,5 alebo vyššou.

Kondenzáty s hodnotou pH do 2,5 by mali byť neutralizované predtým, než sa zo stanice Conlift prečerpajú do kanalizácie.

Kotle na nasledujúce palivá obvykle dodávajú kondenzát s hodnotou pH do 2,5:

- plyn
- kvapalný plyn
- vykurovací olej s nízkym obsahom síry, podľa DIN 51603-1.

Bez ohľadu na možnosti stanice Conlift, miestne predpisy môžu vyžadovať inštaláciu neutralizačnej jednotky, aj na hodnoty pH 2,5 alebo vyššie.

5.3 Prevádzkový režim

Conlift je určený pre max. 60 spustení za hodinu.

S3 (prerušovaná prevádzka): 30 % podľa DIN EN 0530 T1. To znamená, že systém beží na 18 sekúnd a je zastavený na 42 sekúnd.

5.4 Manipulácia s kondenzátmi



Pokiaľ má byť Conlift pripojený k ventilu obmedzujúcemu tlak, preštudujte si pokyny od výrobcu ohrievača.



Pri čistení výmenníkov tepla a spaľovacích jednotiek ohrievacieho systému sa uistíte, že sa do kondenzačnej jednotky nedostane žiadna kyselina a zvyšky z čistenia.

Kondenzáty z kondenzačných kotlov sú veľmi agresívne a napadajú materiál kanalizačného potrubia.

V záujme ochrany kanalizačnej sústavy, odporúčame použitie neutralizačnej jednotky pH+ Box. Viď časť **9. Technické údaje**.

Miestne predpisy týkajúce sa vypúšťania kondenzátu z kotla musia byť dodržané.

5.5 Značenie a schválenia

Označenie



Schválenia



5.6 Príslušenstvo

Nasledujúce príslušenstvo Conlift je k dispozícii u vášho miestneho dodávateľa Grundfos.

Príslušenstvo / servisný diel	Popis	Číslo produktu
pH+ Box	Kompletná neutralizačná jednotka vrátane namontovaného príslušenstva, neutralizačného granulátu a pH indikátora.	97936176
Predlžovacia hadica	6 metrov hadice PVC s vnútorným priemerom 10 mm vrátane jednej hadicovej spojky.	97936177
Balenie náplne granulátu	Granulát, 4 x 1,4 kg.	97936178
Alarm PCB Conlift	Doska s plošnými spojmi (PCB), ktorá umožňuje spustenie ďalšieho čerpadla v prípade alarmu alebo zastavenia kotla s akustickým alarmom.	97936209

6. Ovládacie funkcie

Kondenzát odteká prirodzeným spádom hadicou do nádrže. Viď časť [7. Servis produktu](#).

Hladina kvapaliny v nádrži je riadená automaticky plavákovým spínačom. Mikrospínač v plavákovom spínači čerpadlo spustí, ak hladina kvapaliny dosiahne úroveň spustenia a zastaví sa ak hladina kvapaliny klesne na úroveň vypnutia. Kondenzát sa čerpá výtlačnou hadicou do odtoku.

Conlift obsahuje aj bezpečnostný spínač proti pretečeniu. Tento spínač proti pretečeniu je možné pripojiť ku kondenzačným kotlom a nastaviť kotel v prípade poplachu na vypnutie.

Conlift obsahuje tepelný spínač, ktorý vypne motor v prípade preťaženia. Po dostatočnom ochladení motora sa čerpadlo spustí automaticky.

7. Servis produktu

Pre zaistenie bezpečnej a spoľahlivej prevádzky vždy používajte originálne príslušenstvo od firmy Grundfos.

VAROVANIE

Úraz elektrickým prúdom

Smrť alebo vážny úraz
- Pred zahájením akýchkoľvek prác na produkte bezpodmienečne vypnite prívod napájacieho napätia a zabezpečte ho proti náhodnému zapnutiu.



Údržbu a servis smú vykonávať len špeciálne zaškolené osoby a musí prebehnúť v súlade s miestnymi predpismi.



Ak je poškodený prívodný kábel, musí byť vymenený výrobcom, autorizovaným servisným partnerom alebo podobne kvalifikovanou osobou.

7.1 Údržba

Čerpacia stanica Conlift nevyžaduje žiadnu špeciálnu údržbu, ale odporúčame skontrolovanie prevádzky a prípojok aspoň raz za rok a v prípade potreby aj vyčistenie zbernej nádrže.

pH+ Box

Skontrolujte pravidelne stav granulátu.

Hladinu kyseliny v kondenzáte skontrolujte s pomocou dodaného pH indikátora dvakrát do roka. Viď časť [7.2 Servis](#).

7.2 Servis

Vďaka konštrukcii Conliftu, je možné ľahko vykonať servisný zásah v prípade zlyhania alebo zablokovania čerpadla.



Elektrické pripojenie môže vykonať len autorizovaný elektrikár.

VAROVANIE

Úraz elektrickým prúdom

Smrť alebo vážny úraz
- Pred zahájením akýchkoľvek prác na produkte bezpodmienečne vypnite prívod napájacieho napätia a zabezpečte ho proti náhodnému zapnutiu.



7.2.1 Conlift1 a Alarm PCB

Pozri ilustráciu na stránke 10.

Vykonajte nasledujúce kontroly a v prípade potreby vyčistenie zbernú nádrž:

1. Odpojte el. napájanie.
2. Prerušte tok kondenzátu z kotla alebo z inej aplikácie, alebo zastavte prítok kondenzátu so stanice.
3. Uistite sa, že hadice nie sú mechanicky alebo chemicky poškodené.
4. Odstráňte vypúšťaciu hadicu otočením bajonetovej spojky a skontrolujte O-krúžky. Kondenzát v hadici nevytečie von, pretože tomu zabráňuje spätný ventil.
5. Ak kondenzát vyteká z hadice, skontrolujte a vyčistite spätný ventil.
6. Stlačte tlačidlo bočnej západky a zdvihnite podperu motora. Umiestnite ju do zvislej polohy.
7. Odstráňte usadeniny, nečistoty, riasy a inkrustáciu pod tečúcou vodou.

7.2.2 pH+ Box

Neutralizačná jednotka

Pozri ilustráciu na stránke 11.

Pravidelne kontrolujte a čistíte zásobník neutralizačnej jednotky.

V prípade potreby vykonajte nasledujúce kontroly, kontrola pH a čistenie zbernej nádrže.

1. Odpojte el. napájanie.
2. Prerušte tok kondenzátu z kotla alebo z inej aplikácie, alebo zastavte prítok kondenzátu so stanice.
3. Skontrolujte hodnotu pH granulátu v zásobníku s dodaným pH indikátorom.
4. Ak je zásobník prázdny alebo pH indikátor ukazuje hladinu kyseliny nižšiu než 5, doplňte zásobník s neutralizačným granulátom (cca. 1,5 kg).
5. Uistite sa, že hadice nie sú mechanicky alebo chemicky poškodené.
6. Odstráňte vypúšťaciu hadicu otočením bajonetovej spojky a skontrolujte O-krúžky. Kondenzát v hadici nevytečie von, pretože tomu zabráňuje spätný ventil.
7. Ak kondenzát vyteká z hadice, skontrolujte a vyčistite spätný ventil.
8. Stlačte bočnú západku a zdvihnite neutralizačnú jednotku.
9. Stlačte tlačidlo bočnej západky a zdvihnite podperu motora. Umiestnite ju do zvislej polohy.
10. Odstráňte usadeniny, nečistoty, riasy a inkrustáciu pod tečúcou vodou.

7.3 Kontaminované produkty

Ak sa Conlift používal na čerpanie toxických alebo inak pre zdravie škodlivých kvapalín, bude označené ako kontaminované.

POZOR

Biologické nebezpečenstvo



Lahký alebo stredne ťažký úraz

- Dôkladne prepláchnite produkt čistou vodou a po rozobratí opláchnite vodou časti produktu.

Ak sa produkt používal na čerpanie toxických alebo inak pre zdravie škodlivých kvapalín, bude označený ako kontaminovaný.

Ak žiadate Grundfos o vykonanie servisných prác na produkte, oznámte zároveň aj podrobnosti o čerpanej kvapaline atď. a to ešte pred odoslaním produktu do servisu. Inak môže Grundfos odmietnuť prijať produkt na servis.

Akákoľvek žiadosť o servis musí obsahovať podrobnosti o čerpanej kvapaline.

Než produkt odošlete, vyčistite ho tak, ako je to najlepšie možné.

Náklady na vrátenie produktu hradí zákazník.

8. Zisťovanie poruchy produktu

VAROVANIE

Úraz elektrickým prúdom

Smrť alebo vážny úraz

- Pred zahájením akýchkoľvek prác na produkte bezpodmienečne vypnite prívod napájacieho napätia a zabezpečte ho proti náhodnému zapnutiu.



Porucha	Príčina	Náprava
1. Čerpadlo nebeží.	a) Žiadne napájacie napätie.	Pripojte napájacie napätie.
	b) Spálená poistka.	Vymeňte poistku (1 A pomalá poistka).
	c) Napájací kábel je poškodený.	Opravte alebo vymeňte kábel. To môže byť vykonané iba autorizovaným servisom alebo v Grundfos.
	d) Tepelný spínač preťaženia sa vypol: – - Nedostatočné chladenie motora. – - Usadeniny v čerpadle.	Vyčistite chladiace štrbiny na kryte motora. Vyčistite obežné koleso, teleso čerpadla a celú prečerpávaciu stanicu.
2. Znížený alebo nulový výkon.	a) Stlačená alebo porušená výtlačná hadica.	Vyrovnajte alebo vymeňte výtlačnú hadicu. Polomer ohybu hadice by mal byť min. 60 mm.
	b) Spätná klapka sa neotvára.	Odstráňte výtlačnú prípojku a vyčistite spätný ventil.
	c) Ventilátor motora sa nedá voľne otočiť.	Vyčistite teleso čerpadla a obežné koleso.
3. Časté zapnutie/vypnutie.	a) Spätný ventil sa nezatvára.	Odstráňte výtlačnú prípojku a vyčistite spätný ventil.
	b) Množstvo kvapaliny na vstupe je príliš vysoké.	Ubezpečte sa, či je množstvo kvapaliny na vstupe správne.
4. Alarm.	a) Kondenzát nie je odčerpávaný z nádrže.	Pozri body 1 a 2.

9. Technické údaje

Napájacie napätie

1 x 230 VAC - 6 %/+ 6 %, 50 Hz, PE.

Pozri typový štítok.

Príkon

P1 = 70 W.

Vstupný prúd

I = 0,65 A.

Pripojenie alarmu

Externý alarm môže byť pripojený pomocou bezpečnostného spínača pretečenia.

Max. napätie použiteľné pre riadiaci kábel je 250 VAC, 2,5 A.

Dĺžky káblov

Napájací kábel: 2,0 metre.

Kábel alarmu: 1,7 metra.

Teplota pri skladovaní

Pri skladovaní v suchých priestoroch:

- Prázdna nádrž: -10 °C do +50 °C.
- Nádrž s kondenzátom: nad 0 °C (nesmie vzniknúť riziko zamrznutia).

Vonkajšia teplota

Počas prevádzky: +5 °C až +35 °C.

Teplota kvapaliny

Priemerná teplota: +50 °C.

Maximálna dopravná výška

5,5 metra.

Maximálny prietok

600 l/h.

Hodnota pH kondenzátu

2,5 alebo viac.

Hustota kondenzátu

Maximálne 1000 kg/m³.

Ochrana motora

- Spínač tepelnej ochrany: +120 °C.
- Trieda izolácie: F.

Trieda krytia

IP24.

Hmotnosť

2,0 kg.

Objem

- Objem nádrže: 2,65 litrov.
- Užitočný objem: 0,9 litra.
- Podmienka alarmu: 2,1 litra.
- Prevádzková podmienka: 1,7 litra.

Rozmery

Pozri rozmerové náčrty na stránkach 13 a 14.

10. Likvidácia výrobku po skončení jeho životnosti

Likvidácia výrobku alebo jeho súčastí musí byť vykonaná v súlade s nasledujúcimi pokynmi a so zreteľom na ochrana životného prostredia:

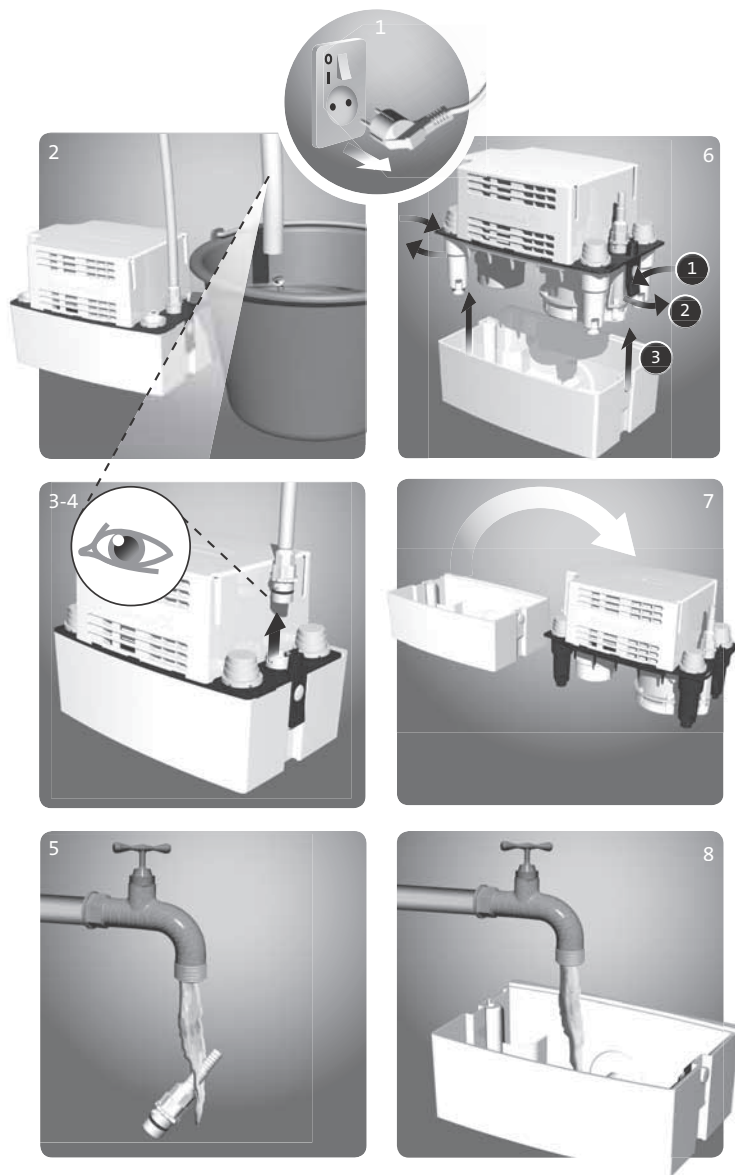
1. Využite služby miestnej verejnej alebo súkromnej firmy zaoberajúcej sa zberom a spracovávaním odpadu.
2. Ak to nie je možné, kontaktujte najbližšiu pobočku spoločnosti Grundfos alebo jeho servisných partnerov.



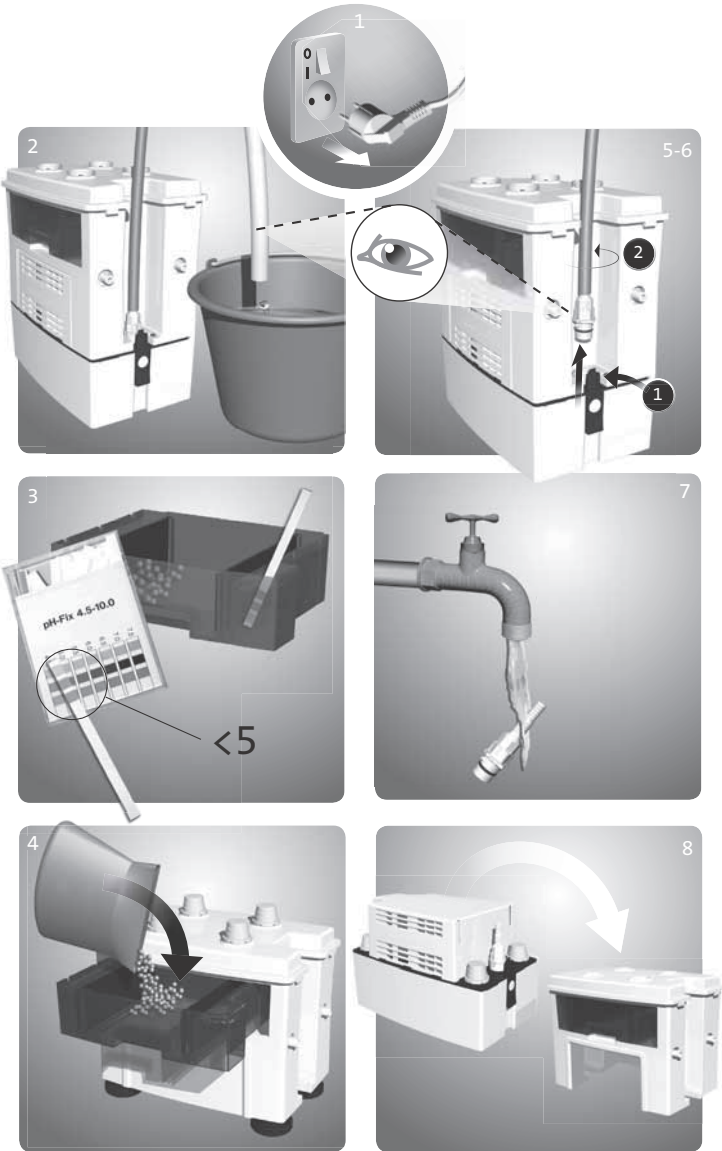
Preškrtnutý symbol odpadkovej nádoby na produkte znamená, že produkt musí byť zlikvidovaný oddelene od bežného domového odpadu. Ak produkt, označený týmto symbolom, dosiahne koniec svojej životnosti, odneste ho na zberné miesto, určené miestnymi orgánmi pre likvidáciu odpadu. Samostatný zber a recyklácia takýchto produktov pomôže chrániť životné prostredie a ľudské zdravie.

Dodatok

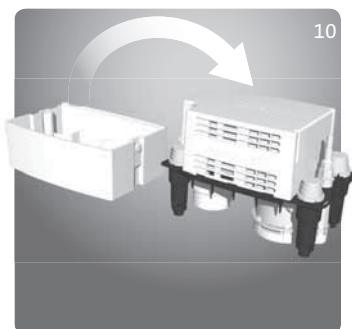
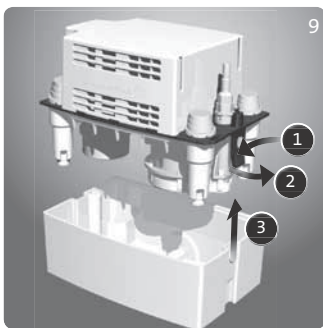
Conlift1 and Conlift2



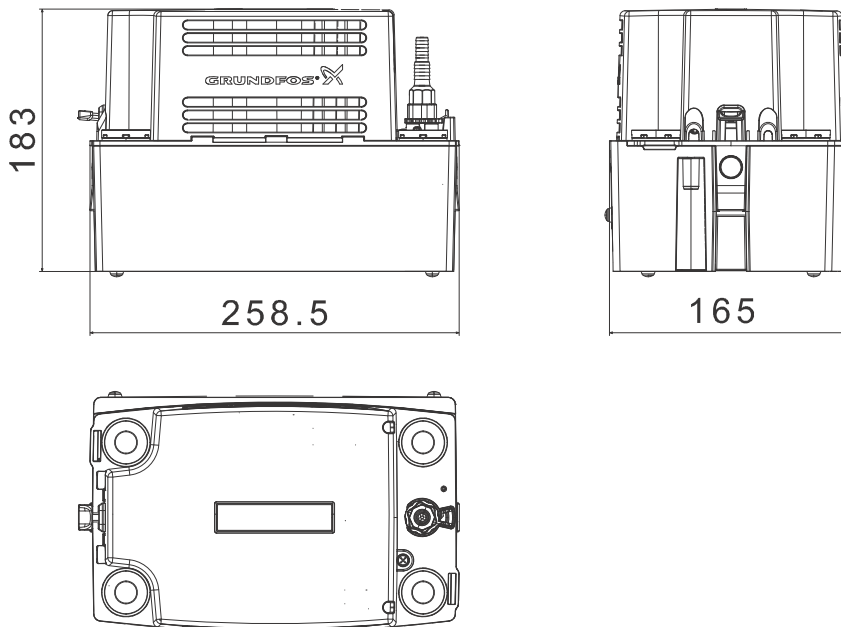
TM05 1224 2411



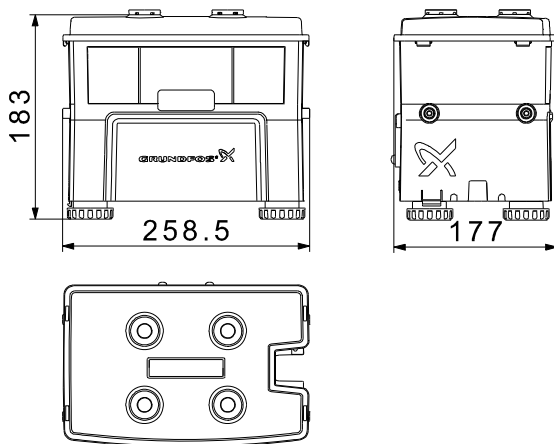
TM05 1225 2411



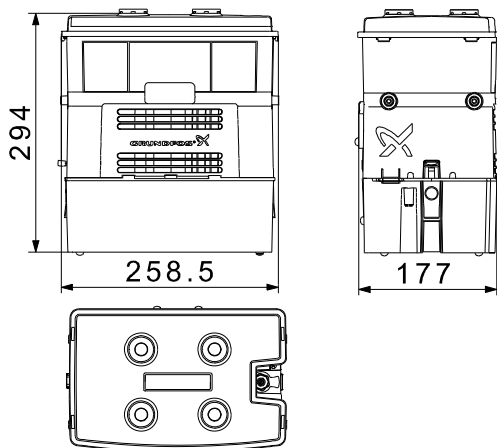
Dimensions, Conlift1 and Conlift2



Dimensions, Conlift pH+ Box



Dimensions, pH+ Box



TN05 1229 2411

Argentina

Bombas GRUNDFOS de Argentina S.A.
Ruta Panamericana km. 37.500 Centro
Industrial Garin
1619 Garin Pcia. de B.A.
Phone: +54-3327 414 444
Telefax: +54-3327 45 3190

Australia

GRUNDFOS Pumps Pty. Ltd.
P.O. Box 2040
Regency Park
South Australia 5942
Phone: +61-8-8461-4611
Telefax: +61-8-8340 0155

Austria

GRUNDFOS Pumpen Vertrieb
Ges.m.b.H.
Grundfosstraße 2
A-5082 Grödig/Salzburg
Tel.: +43-6246-883-0
Telefax: +43-6246-883-30

Belgium

N.V. GRUNDFOS Bellux S.A.
Boomsesteenweg 81-83
B-2630 Aartselaar
Tél.: +32-3-870 7300
Télécopie: +32-3-870 7301

Belarus

Представительство ГРУНДФОС в
Минске
220125, Минск
ул. Шафарнянская, 11, оф. 56, БЦ
«Порт»
Тел.: +7 (375 17) 286 39 72/73
Факс: +7 (375 17) 286 39 71
E-mail: minsk@grundfos.com

Bosnia and Herzegovina

GRUNDFOS Sarajevo
Zmaja od Bosne 7-7A,
BH-71000 Sarajevo
Phone: +387 33 592 480
Telefax: +387 33 590 465
www.ba.grundfos.com
e-mail: grundfos@bih.net.ba

Brazil

BOMBAS GRUNDFOS DO BRASIL
Av. Humberto de Alencar Castelo
Branco, 630
CEP 09850 - 300
São Bernardo do Campo - SP
Phone: +55-11 4393 5533
Telefax: +55-11 4343 5015

Bulgaria

Grundfos Bulgaria EOOD
Slatina District
Iztochna Tangenta street no. 100
BG - 1592 Sofia
Tel. +359 2 49 22 200
Fax. +359 2 49 22 201
email: bulgaria@grundfos.bg

Canada

GRUNDFOS Canada Inc.
2941 Brighton Road
Oakville, Ontario
L6H 6C9
Phone: +1-905 829 9533
Telefax: +1-905 829 9512

China

GRUNDFOS Pumps (Shanghai) Co. Ltd.
10F The Hub, No. 33 Suhong Road
Minhang District
Shanghai 201106
PRC
Phone: +86 21 612 252 22
Telefax: +86 21 612 253 33

COLOMBIA

GRUNDFOS Colombia S.A.S.
Km 1.5 vía Siberia-Cota Conj. Potrero
Chico,
Parque Empresarial Arcos de Cota Bod.
1A.
Cota, Cundinamarca
Phone: +57(1)-2913444
Telefax: +57(1)-8764586

Croatia

GRUNDFOS CROATIA d.o.o.
Buzinski prilaz 38, Buzin
HR-10010 Zagreb
Phone: +385 1 6595 400
Telefax: +385 1 6595 499
www.hr.grundfos.com

GRUNDFOS Sales Czechia and Slovakia s.r.o.

Čajkovského 21
779 00 Olomouc
Phone: +420-585-716 111

Denmark

GRUNDFOS DK A/S
Martin Bachs Vej 3
DK-8850 Bjerringbro
Tlf.: +45-87 50 50 50
Telefax: +45-87 50 51 51
E-mail: info_GDK@grundfos.com
www.grundfos.com/DK

Estonia

GRUNDFOS Pumps Eesti OÜ
Peterburi tee 92G
11415 Tallinn
Tel: + 372 606 1690
Fax: + 372 606 1691

Finland

OY GRUNDFOS Pumput AB
Trukkikuja 1
FI-01360 Vantaa
Phone: +358-(0) 207 889 500

France

Pompes GRUNDFOS Distribution S.A.
Parc d'Activités de Chesnes
57, rue de Malacombe
F-38290 St. Quentin Fallavier (Lyon)
Tél.: +33-4 74 82 15 15
Télécopie: +33-4 74 94 10 51

Germany

GRUNDFOS GMBH
Schlüterstr. 33
40699 Erkrath
Tel.: +49-(0) 211 929 69-0
Telefax: +49-(0) 211 929 69-3799
e-mail: infoservice@grundfos.de
Service in Deutschland:
e-mail: kundendienst@grundfos.de

Greece

GRUNDFOS Hellas A.E.B.E.
20th km. Athinon-Markopoulou Av.
P.O. Box 71
GR-19002 Peania
Phone: +0030-210-66 83 400
Telefax: +0030-210-66 46 273

Hong Kong

GRUNDFOS Pumps (Hong Kong) Ltd.
Unit 1, Ground floor
Siu Wai Industrial Centre
29-33 Wing Hong Street &
68 King Lam Street, Cheung Sha Wan
Kowloon
Phone: +852-27861706 / 27861741
Telefax: +852-27858664

Hungary

GRUNDFOS Hungária Kft.
Tópark u. 8
H-2045 Törökbálint,
Phone: +36-23 511 110
Telefax: +36-23 511 111

India

GRUNDFOS Pumps India Private
Limited
118 Old Mahabalipuram Road
Thoraiakkam
Chennai 600 096
Phone: +91-44 2496 6800

Indonesia

PT. GRUNDFOS POMPA
Graha Intirub Lt. 2 & 3
Jln. Cililitan Besar No.454. Makasar,
Jakarta Timur
ID-Jakarta 13650
Phone: +62 21-469-51900
Telefax: +62 21-460 6910 / 460 6901

Ireland

GRUNDFOS (Ireland) Ltd.
Unit A, Merrywell Business Park
Ballymount Road Lower
Dublin 12
Phone: +353-1-4089 800
Telefax: +353-1-4089 830

Italy

GRUNDFOS Pompe Italia S.r.l.
Via Gran Sasso 4
I-20060 Truccazzano (Milano)
Tel.: +39-02-95838112
Telefax: +39-02-95309290 / 95838461

Japan

GRUNDFOS Pumps K.K.
1-2-3, Shin-Miyakoda, Kita-ku,
Hamamatsu
431-2103 Japan
Phone: +81 53 428 4760
Telefax: +81 53 428 5005

Korea

GRUNDFOS Pumps Korea Ltd.
6th Floor, Aju Building 679-5
Yeoksam-dong, Kangnam-ku, 135-916
Seoul, Korea
Phone: +82-2-5317 600
Telefax: +82-2-5633 725

Latvia

SIA GRUNDFOS Pumps Latvia
Deglava biznesa centrs
Augusta Deglava iela 60, LV-1035, Rīga,
Tālr.: + 371 714 9640, 7 149 641
Faks: + 371 914 9646

Lithuania

GRUNDFOS Pumps UAB
Smolensko g. 6
LT-03201 Vilnius
Tel: + 370 52 395 430
Fax: + 370 52 395 431

Malaysia

GRUNDFOS Pumps Sdn. Bhd.
7 Jalan Peguam U1/25
Glenmarie Industrial Park
40150 Shah Alam
Selangor
Phone: +60-3-5569 2922
Telefax: +60-3-5569 2866

Mexico

Bombas GRUNDFOS de México S.A. de
C.V.
Boulevard TLC No. 15
Parque Industrial Stiva Aeropuerto
Apodaca, N.L. 66600
Phone: +52-81-8144 4000
Telefax: +52-81-8144 4010

Netherlands

GRUNDFOS Netherlands
Veluwezoom 35
1326 AE Almere
Postbus 22015
1302 CA ALMERE
Tel.: +31-88-478 6336
Telefax: +31-88-478 6332
E-mail: info_gnl@grundfos.com

New Zealand

GRUNDFOS Pumps NZ Ltd.
17 Beatrice Tinsley Crescent
North Harbour Industrial Estate
Auckland
Phone: +64-9-415 3240
Telefax: +64-9-415 3250

Norway

GRUNDFOS Pumper A/S
Strømsveien 344
Postboks 235, Leirdal
N-1011 Oslo
Tlf.: +47-22 90 47 00
Telefax: +47-22 32 21 50

Poland

GRUNDFOS Pompy Sp. z o.o.
ul. Klonowa 23
Baranowo k. Poznań
PL-62-081 Przeźmierowo
Tel: (+48-61) 650 13 00
Fax: (+48-61) 650 13 50

Portugal

Bombas GRUNDFOS Portugal, S.A.
Rua Calvet de Magalhães, 241
Apartado 1079
P-2770-153 Paço de Arcos
Tel.: +351-21-440 76 00
Telefax: +351-21-440 76 90

Romania

GRUNDFOS Pompe România SRL
Bd. Biruintei, nr 103
Pantelimon county Ilfov
Phone: +40 21 200 4100
Telefax: +40 21 200 4101
E-mail: romania@grundfos.ro

Russia

ООО Грундфос Россия
ул. Школьная, 39-41
Москва, RU-109544, Russia
Тел. (+7) 495 564-88-00 (495)
737-30-00
Факс (+7) 495 564 8811
E-mail grundfos.moscow@grundfos.com

Serbia

Grundfos Srbija d.o.o.
Omladinskih brigada 90b
11070 Novi Beograd
Phone: +381 11 2258 740
Telefax: +381 11 2281 769
www.rs.grundfos.com

Singapore

GRUNDFOS (Singapore) Pte. Ltd.
25 Jalan Tukang
Singapore 619264
Phone: +65-6681 9688
Telefax: +65-6681 9689

Slovakia

GRUNDFOS s.r.o.
Prievozská 4D
821 09 BRATISLAVA
Phona: +421 2 5020 1426
sk.grundfos.com

Slovenia

GRUNDFOS LJUBLJANA, d.o.o.
Leskovoška 9e, 1122 Ljubljana
Phone: +386 (0) 1 568 06 10
Telefax: +386 (0) 1 568 06 19
E-mail: tehnika-si@grundfos.com

South Africa

Grundfos (PTY) Ltd.
16 Lascelles Drive, Meadowbrook Estate
1609 Germiston, Johannesburg
Tel.: (+27) 10 248 6000
Fax: (+27) 10 248 6002
E-mail: lgradidge@grundfos.com

Spain

Bombas GRUNDFOS España S.A.
Camino de la Fuenteclia, s/n
E-28110 Algete (Madrid)
Tel.: +34-91-848 8800
Telefax: +34-91-628 0465

Sweden

GRUNDFOS AB
Box 333 (Lunnagårdsgatan 6)
431 24 Mölndal
Tel.: +46 31 332 23 000
Telefax: +46 31 331 94 60

Switzerland

GRUNDFOS Pumpen AG
Bruggacherstrasse 10
CH-8117 Fällanden/ZH
Tel.: +41-44-806 8111
Telefax: +41-44-806 8115

Taiwan

GRUNDFOS Pumps (Taiwan) Ltd.
7 Floor, 219 Min-Chuan Road
Taichung, Taiwan, R.O.C.
Phone: +886-4-2305 0868
Telefax: +886-4-2305 0878

Thailand

GRUNDFOS (Thailand) Ltd.
92 Chaloeem Phrakiat Rama 9 Road,
Dokmai, Pravej, Bangkok 10250
Phone: +66-2-725 8999
Telefax: +66-2-725 8998

Turkey

GRUNDFOS POMPA San. ve Tic. Ltd.
Sti.
Gebze Organize Sanayi Bölgesi
İhsan dede Caddesi,
2. yol 200. Sokak No. 204
41490 Gebze/ Kocaeli
Phone: +90 - 262-679 7979
Telefax: +90 - 262-679 7905
E-mail: satis@grundfos.com

Ukraine

Бізнес Центр Європа
Столичне шосе, 103
м. Київ, 03131, Україна
Телефон: (+38 044) 237 04 00
Факс.: (+38 044) 237 04 01
E-mail: ukraine@grundfos.com

United Arab Emirates

GRUNDFOS Gulf Distribution
P.O. Box 16768
Jebel Ali Free Zone
Dubai
Phone: +971 4 8815 166
Telefax: +971 4 8815 136

United Kingdom

GRUNDFOS Pumps Ltd.
Grovebury Road
Leighton Buzzard/Beds. LU7 4TL
Phone: +44-1525-850000
Telefax: +44-1525-850011

U.S.A.

GRUNDFOS Pumps Corporation
9300 Loiret Blvd.
Lenexa, Kansas 66219
Phone: +1-913-227-3400
Telefax: +1-913-227-3500

Uzbekistan

Grundfos Tashkent, Uzbekistan The
Representative Office of Grundfos
Kazakhstan in Uzbekistan
38a, Oybek street, Tashkent
Телефон: (+998) 71 150 3290 / 71 150
3291
Факс: (+998) 71 150 3292

Addresses Revised 15.01.2019

97936207 0319

ECM: 1255243

Trademarks displayed in this material, including but not limited to Grundfos, the Grundfos logo and "be think innovate" are registered trademarks owned by The Grundfos Group. All rights reserved. © 2019 Grundfos Holding A/S, all rights reserved.