

PM 2

Installation and operating instructions

GB D F I E P GR NL S FIN DK
PL RU H RO CZ SK TR



(GB) Declaration of Conformity

We **Grundfos** declare under our sole responsibility that the products **PM 2**, to which this declaration relates, are in conformity with the Council Directives on the approximation of the laws of the EC Member States relating to

- Electrical equipment designed for use within certain voltage limits (2006/95/EC).
Standards used: EN 60730-1: 2000 and EN 60730-2-6: 2008.
- Electromagnetic compatibility (2004/108/EC).
Standards used: EN 60730-1: 2000 and EN 60730-1, A16: 2007.

(F) Déclaration de Conformité

Nous **Grundfos** déclarons sous notre seule responsabilité que les produits **PM 2** auxquels se réfère cette déclaration sont conformes aux Directives du Conseil concernant le rapprochement des législations des Etats membres CE relatives à

- Matériel électrique destiné à employer dans certaines limites de tension (2006/95/CE).
Standards utilisés: EN 60730-1: 2000 et EN 60730-2-6: 2008.
- Compatibilité électromagnétique (2004/108/CE).
Standards utilisés: EN 60730-1: 2000 et EN 60730-1, A16: 2007.

(E) Declaración de Conformidad

Nosotros **Grundfos** declaramos bajo nuestra única responsabilidad que los productos **PM 2** a los cuales se refiere esta declaración son conformes con las Directivas del Consejo relativas a la aproximación de las legislaciones de los Estados Miembros de la CE sobre

- Material eléctrico destinado a utilizarse con determinadas límites de tensión (2006/95/CE).
Normas aplicadas: EN 60730-1: 2000 y EN 60730-2-6: 2008.
- Compatibilidad electromagnética (2004/108/CE).
Normas aplicadas: EN 60730-1: 2000 y EN 60730-1, A16: 2007.

(GR) Δήλωση Συμμόρφωσης

Εμείς η **Grundfos** δηλώνουμε με αποκλειστικά δική μας ευθύνη ό τι τα προϊόντα **PM 2** συμμορφώνονται με την Οδηγία του Συμβουλίου επί της σύγκλισης των νόμων των Κρατών Μελών της Ευρωπαϊκής Ένωσης σε σχέση με τα

- Ηλεκτρικές συσκευές σχεδιασμένες για χρήση εντός ορισμένων ορίων ηλεκτρικής τάσης (2006/95/ΕΚ).
Πρότυπα που χρησιμοποιήθηκαν:
EN 60730-1: 2000 και EN 60730-2-6: 2008.
- Ηλεκτρομαγνητική συμβατότητα (2004/108/ΕΚ).
Πρότυπα που χρησιμοποιήθηκαν: EN 60730-1: 2000 και EN 60730-1, A16: 2007.

(S) Försäkran om överensstämmelse

Vi **Grundfos** försäkrar under ansvar, att produkterna **PM 2**, som omfattas av denna försäkran, är i överensstämmelse med Rådets Direktiv om inbördes närmande till EU-medlemsstaternas lagstiftning, avseende

- Elektrisk utrustning avsedd för användning inom vissa spänningsgränser (2006/95/EC).
Använda standarder: EN 60730-1: 2000 och EN 60730-2-6: 2008.
- Elektromagnetisk kompatibilitet (2004/108/EC).
Använda standarder: EN 60730-1: 2000 och EN 60730-1, A16: 2007.

(DK) Overensstemmelseserklæring

Vi **Grundfos** erklærer under ansvar at produkterne **PM 2** som denne erklæring omhandler, er i overensstemmelse med Rådets direktiver om indbyrdes tilnærmelse til EF medlemsstaternes lovgivning om

- Elektrisk materiel bestemt til anvendelse inden for visse spændingsgrænser (2006/95/EF).
Anvendte standarder: EN 60730-1: 2000 og EN 60730-2-6: 2008.
- Elektromagnetisk kompatibilitet (2004/108/EF).
Anvendte standarder: EN 60730-1: 2000 og EN 60730-1, A16: 2007.

(D) Konformitätserklärung

Wir **Grundfos** erklären in alleiniger Verantwortung, dass die Produkte **PM 2**, auf die sich diese Erklärung bezieht, mit den folgenden Richtlinien des Rates zur Angleichung der Rechtsvorschriften der EG-Mitgliedstaaten übereinstimmen

- Elektrische Betriebsmittel zur Verwendung innerhalb bestimmter Spannungsgrenzen (2006/95/EG).
Normen, die verwendet wurden:
EN 60730-1: 2000 und EN 60730-2-6: 2008.
- Elektromagnetische Verträglichkeit (2004/108/EG).
Normen, die verwendet wurden: EN 60730-1: 2000 und EN 60730-1, A16: 2007.

(I) Dichiarazione di Conformità

Noi **Grundfos** dichiariamo sotto la nostra esclusiva responsabilità che i prodotti **PM 2** ai quali questa dichiarazione si riferisce sono conformi alle Direttive del Consiglio concernente il ravvicinamento delle legislazioni degli Stati membri CE relative a

- Materiale elettrico destinato ad essere utilizzato entro certi limiti di tensione (2006/95/CE).
Standard usati: EN 60730-1: 2000 e EN 60730-2-6: 2008.
- Compatibilità elettromagnetica (2004/108/CE).
Standard usati: EN 60730-1: 2000 e EN 60730-1, A16: 2007.

(P) Declaração de Conformidade

Nós **Grundfos** declaramos sob nossa única responsabilidade que os produtos **PM 2** aos quais se refere esta declaração estão em conformidade com as Directivas do Conselho das Comunidades Europeias relativas à aproximação das legislações dos Estados Membros respeitantes à

- Material eléctrico destinado a ser utilizado dentro de certos limites de tensão (2006/95/CE).
Normas utilizadas: EN 60730-1: 2000 e EN 60730-2-6: 2008.
- Compatibilidade electromagnética (2004/108/CE).
Normas utilizadas: EN 60730-1: 2000 e EN 60730-1, A16: 2007.

(NL) Overeenkomstigheidsverklaring

Wij **Grundfos** verklaren geheel onder eigen verantwoordelijkheid dat de producten **PM 2** waarop deze verklaring betrekking heeft in overeenstemming zijn met de Richtlijnen van de Raad inzake de onderlinge aanpassing van de wetgevingen van de Lid-Statens betreffende

- Elektrisch materiaal bestemd voor gebruik binnen bepaalde spanningsgrenzen (2006/95/EG).
Normen: EN 60730-1: 2000 en EN 60730-2-6: 2008.
- Elektromagnetische compatibiliteit (2004/108/EG).
Normen: EN 60730-1: 2000 en EN 60730-1, A16: 2007.

(FIN) Vastaavuusvakuutus

Me **Grundfos** vakuutamme yksin vastuullisesti, että tuotteet **PM 2**, jota tämä vakuutus koskee, noudattavat direktiivejä jotka käsittelevät EY:n jäsenvaltioiden koneellisia laitteita koskevien lakien yhdenmukaisuutta seur.:

- Määrättyjen jänniterajoitusten puitteissa käytettävät sähköiset laitteet (2006/95/EY).
Käytetyt standardit: EN 60730-1: 2000 ja EN 60730-2-6: 2008.
- Elektromagneettinen vastaavuus (2004/108/EY).
Käytetyt standardit: EN 60730-1: 2000 ja EN 60730-1, A16: 2007.

(PL) Deklaracja zgodności

My, **Grundfos**, oświadczamy z pełną odpowiedzialnością, że nasze wyroby **PM 2**, których deklaracja niniejsza dotyczy, są zgodne z następującymi wytycznymi Rady d/s ujednoczenia przepisów prawnych krajów członkowskich EG:

- wyposażenie elektryczne do stosowania w określonym zakresie napięć (2006/95/EG).
- zastosowane normy: EN 60730-1: 2000 i EN 60730-2-6: 2008.
- zgodność elektromagnetyczna (2004/108/EG).
- zastosowane normy: EN 60730-1: 2000 i EN 60730-1, A16: 2007.

RU Декларация о соответствии

Мы, компания **Grundfos**, со всей ответственностью заявляем, что изделия **PM 2**, к которым и относится данная декларация, отвечают требованиям следующих указаний Совета ЕС об унификации законодательных предписаний стран-членов ЕС:

- Электрические машины для эксплуатации в пределах определенного диапазона значений напряжения (2006/95/EC). Применявшиеся стандарты: Евростандарт: EN 60730-1: 2000 и EN 60730-2-6: 2008.
- Электромагнитная совместимость (2004/108/EC). Применявшиеся стандарты: Евростандарт: EN 60730-1: 2000 и EN 60730-1, A16: 2007.

RO Declarație de conformitate

Noi, **Grundfos**, declarăm asumându-ne întreaga responsabilitate că produsele **PM 2** la care se referă această declarație sunt în conformitate cu Directivele Consiliului în ceea ce privește alinierea legislațiilor Statelor Membre ale CE, referitoare la:

- Echipamente electrice destinate utilizării între limite exacte de tensiune (2006/95/EC). Standarde aplicate: EN 60730-1: 2000 și EN 60730-2-6: 2008.
- Compatibilitate electromagnetică (2004/108/EC). Standarde aplicate: EN 60730-1: 2000 și EN 60730-1, A16: 2007.

SK Prehlásenie o konformite

My firma **Grundfos**, na svoju plnú zodpovednosť prehlasujeme, že výrobky **PM 2**, na ktoré sa toto prehlásenie vzťahuje, sú v súlade s nasledovnými smernicami Rady pre zblíženie právnych predpisov členských zemí Európskej únie:

- Elektrické prevádzkové prostriedky, použité v určitom napätovom rozsahu (2006/95/EG). Použité normy: EN 60730-1: 2000 a EN 60730-2-6: 2008.
- Elektromagnetická kompatibilita (2004/108/EG). Použité normy: EN 60730-1: 2000 a EN 60730-1, A16: 2007.

H Konformitási nyilatkozat

Mi, a **Grundfos**, egyedüli felelősséggel kijelentjük, hogy az **PM 2** termékek, amelyekre jelen nyilatkozat vonatkozik, megfelelnek az Európai Unió tagállamainak jogi irányelveit összehangoló tanács alábbi irányelveinek:

- Meghatározott feszültség határokon belül használt elektromos eszközök (2006/95/EK). Alkalmazott szabványok: EN 60730-1: 2000 és EN 60730-2-6: 2008.
- Elektromágneses összeférhetőség (2004/108/EK). Alkalmazott szabványok: EN 60730-1: 2000 és EN 60730-1, A16: 2007.

CZ Prohlášení o shodě

My firma **Grundfos** prohlašujeme na svou plnou odpovědnost, že výrobky **PM 2** na něž se toto prohlášení vztahuje, jsou v souladu s ustanoveními směrnice Rady pro sblížení právních předpisů členských států Evropského společenství v oblastech:

- provozování spotřebičů v toleranci napětí (2006/95/EG). použité normy: EN 60730-1: 2000 a EN 60730-2-6: 2008.
- elektromagnetická kompatibilita (2004/108/EG). použité normy: EN 60730-1: 2000 a EN 60730-1, A16: 2007.

Bjerringbro, 15th August 2008



Svend Aage Kaae
Technical Director

PM 2

Installation and operating instructions	6	GB
Montage- und Betriebsanleitung	17	D
Notice d'installation et d'entretien	29	F
Istruzioni di installazione e funzionamento	40	I
Instrucciones de instalación y funcionamiento	52	E
Instruções de instalação e funcionamento	64	P
Οδηγίες εγκατάστασης και λειτουργίας	76	GR
Installatie- en bedieningsinstructies	88	NL
Monterings- och driftsinstruktion	99	S
Asennus- ja käyttöohjeet	108	FIN
Monterings- og driftsinstruktion	119	DK
Instrukcja montażu i eksploatacji	129	PL
Руководство по монтажу и эксплуатации	141	RU
Szerelési és üzemeltetési utasítás	153	H
Instrucțiuni de instalare și utilizare	165	RO
Montážní a provozní návod	177	CZ
Návod na montáž a prevádzku	188	SK
Montaj ve kullanım kılavuzu	199	TR

OBSAH

	Strana
1. Označení důležitosti pokynů	177
2. Použití	177
2.1 Čerpané kapaliny	177
2.2 Teplota kapaliny	177
2.3 Provozní tlak	177
3. Instalace	178
3.1 Stanoviště	178
4. Elektrické připojení	179
4.1 Připojení jednotky z výrobního závodu namontovaným kabelem a zástrčkou	179
4.2 Připojení jednotky bez kabelu a zástrčky z výrobního závodu	179
4.3 Alternativní napájení	179
5. Ovládací panel	180
5.1 Spínače DIP	181
5.2 Zpřístupnění nastavení spínačů DIP	182
5.3 Kontrola nastavení spínačů DIP	182
6. Spouštění	182
7. Provoz	182
7.1 Zapínání/vypínání podle spotřeby vody	182
7.2 Zapnutí/vypnutí s tlakovým rozdílem 1 bar	182
7.3 Porucha napájecího napětí	182
8. Funkce	183
8.1 Automatické vynulování (reset)	183
8.2 Anticyklace	183
8.3 Maximální doba nepřetržitého provozu (30 minut)	183
8.4 Ochrana proti provozu nasucho	183
9. Ochrana proti mrazu	184
10. Přehled alarmů	184
11. Technické údaje	185
12. Poruchy a jejich odstraňování	186
13. Další informace o výrobku	187
14. Likvidace výrobku	187



Varování

Před zahájením montážních prací si pečlivě přečtěte tyto montážní a provozní předpisy. Montáž a provoz provádějte rovněž v souladu s místními předpisy a se zavedenou osvědčenou praxí.

1. Označení důležitosti pokynů



Varování

Bezpečnostní pokyny uvedené v tomto montážním a provozním návodu, jejichž nedodržení může způsobit ohrožení osob.

Pozor

Tento symbol je uveden u bezpečnostních pokynů, jejichž nedodržení může mít za následek ohrožení zařízení a jeho funkcí.

Pokyn

Pod tímto symbolem jsou uvedeny rady a pokyny, které usnadňují práci a které zajišťují bezpečný provoz čerpadla.

2. Použití

Grundfos PM 2 je určen pro automatické zap/vyp řízení čerpadel Grundfos a jiných čerpadel pro dodávku vody. PM 2 může být instalován v soustavách s tlakovou nebo bez tlakové nádoby.

Typické použití je v systémech pro zásobování vodou a systémech pro využití dešťové vody v jednogeneračních rodinných domech

- blocích obytných domů
- chatách a chalupách
- zahradnictví a zahrádkářství
- zemědělství.

2.1 Čerpané kapaliny

Čisté, řídké, neagresivní a nevybušné kapaliny bez pevných nebo vláknitých částic, které by mohly jednotku poškodit mechanicky nebo chemicky.

Příklady:

- zásobování pitnou vodou
- dešťová voda.

2.2 Teplota kapaliny

0 °C - viz typový štítek.

2.3 Provozní tlak

Max. 10 barů.

3. Instalace

Jednotku nainstalujte na výtlačné straně čerpadla. Viz obr. 2.

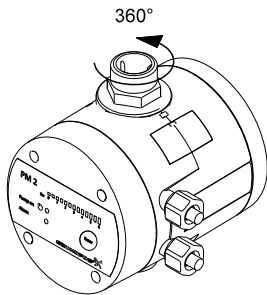
Jestliže čerpáte ze studny, vrtu apod., vždy namontujte zpětný ventil na sací potrubí čerpadla.

Doporučuje se připojit jednotku k potrubnímu systému pomocí šroubení.

Výtlačná přípojka jednotky se může otáčet o 360 °. Viz obr. 1.

Sací přípojka je pevně integrovaná část tělesa jednotky.

Jednotka má zabudovaný zpětný ventil.



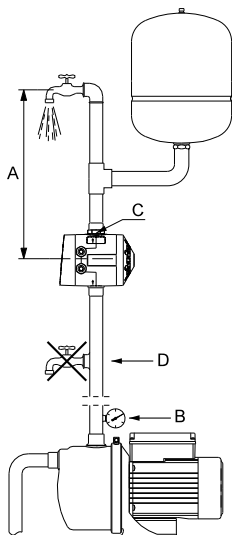
Obr. 1 Otočná výtlačná přípojka

3.1 Stanoviště

Místo instalace musí být čisté a dobře větratelné.

PM 2 musí být umístěn tak, aby byl chráněn před deštěm a přímým slunečním svitem.

PM 2 může být instalován v soustavách s tlakovou nebo bez tlakové nádobou. Viz obr. 2.



Obr. 2 Příklad instalace

Jednotka může být namontována přímo k výtlačnému hrdlu čerpadla nebo mezi čerpadlem a prvním odběrným místem potrubí.

Pol. A v obr. 2:

Doporučuje se nainstalovat jednotku tak, aby výška mezi jednotkou a nejvyšším odběrným místem nepřesáhla hodnoty uvedené v níže uvedené tabulce.

Nastavení zapínacího tlaku [barů]	Maximální dopravní výška [m]
1,5*	11
2,0	16
2,5	21
3,0	26
3,5	31
4,0	36
4,5	41
5,0	46

* Standardní nastavení.

Viz odst. 7.1 Zapínání/vypínání podle spotřeby vody.

Pol. B v obr. 2:

K dosažení správného provozu mělo by čerpadlo být schopno dosáhnout výtlačných tlaků uvedených v tabulce dole.

Minimální výtlačný tlak

Nastavení zapínacího tlaku [barů]	Provozní režim	
	Zapínání/vypínání podle spotřeby vody*	Zapínání/vypínání s tlakovým rozdílem 1 bar**
[barů]	[barů]	[barů]
1,5*	1,9	2,9
2,0	2,4	3,4
2,5	2,9	3,9
3,0	3,4	4,4
3,5	3,9	4,9
4,0	4,4	5,4
4,5	4,9	5,9
5,0	5,4	6,4

* Standardní nastavení.

Viz odst. 7.1 Zapínání/vypínání podle spotřeby vody.

** Viz odst. 7.2 Zapnutí/vypnutí s tlakovým rozdílem 1 bar.

TM03 9707 1508

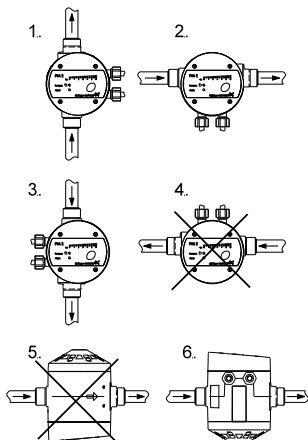
TM04 0336 1508

Pol. C v obr. 2:

Jednotka by měla být nainstalována tak, aby ovládací panel byl viditelný a snadno přístupný. Zajistěte, aby vstup a výstup byly správně připojeny.

Pro zamezení vniknutí vody do jednotky, nesmí být tato nainstalována tak, aby kabelová přípojka byla obrácena nahoru. Viz obr. 3.

Pozor

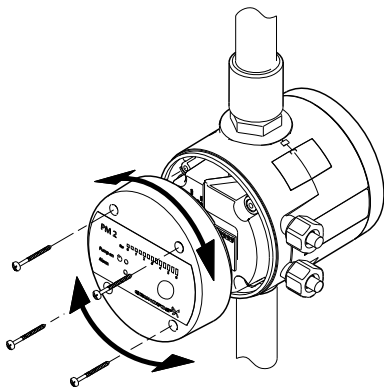


Obr. 3 Instalační poloha

Montážní poloha 6 by měla zajistit, aby částičky v čerpané kapalině, se nedostaly dovnitř tlakové nádoby jednotky.

Pozor

Je možno uvolnit ovládací panel a změnit jeho polohu, v závislosti na montážní poloze jednotky. Viz obr. 4.



Obr. 4 Orientace ovládacího panelu

Pol. D v obr. 2:

Odběrné místo nesmí být nainstalováno mezi čerpadlem a jednotkou.

4. Elektrické připojení

Varování

Elektrická přípojka musí být provedena v souladu s místními předpisy a normami.

Před děláním jakýchkoliv přípojek k jednotce se přesvědčte o tom, že napájecí napětí bylo vypnuto a nemůže být náhodně zapnuto.



Jednotka musí být připojena k externímu hlavnímu spínači s mezerou mezi kontakty min. 3 mm u všech pólů.

Jako prevence, musí být jednotka připojena k zásuvce se zemnicí přípojkou.

Doporučuje se, aby instalace byla vybavena ochranným jističem (ELCB) s vypínacím proudem < 30 mA.

4.1 Připojení jednotky z výrobního závodu namontovaným kabelem a zástrčkou

Připojte jednotku s použitím dodaného kabelu.

4.2 Připojení jednotky bez kabelu a zástrčky z výrobního závodu

1. Odmontujte ovládací panel jednotky.
2. Provedte elektrické připojení jak je uvedeno na obr. A nebo B, strana 212, podle typu motoru.
3. Upevněte pevně ovládací panel všemi čtyřmi montážními šrouby, aby byla zachována třída krytí IP65.

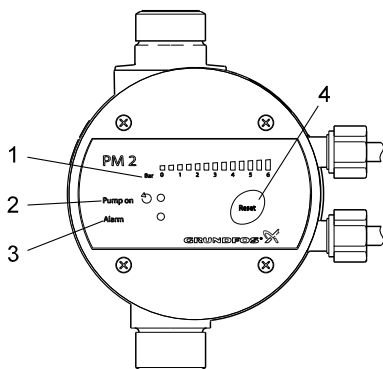
4.3 Alternativní napájení

PM 2 může být napájeno pomocí generátoru nebo jiného alternativního zdroje napájení zajišťujícího to, že všechny požadavky na napájení jsou splněny. Viz odst. 11. *Technické údaje.*

TM04 1950 1708

TM04 1951 1508

5. Ovládací panel



TM03 9361 1508

Obr. 5 Ovládací panel

Pol.	Popis	Funkce
1	"Tlaková stupnice"	Tlaková stupnice má 13 světelných políček ukazujících tlak od 0 do 6 barů. Všechna světelná políčka se krátce rozsvěčí, když je napájecí napětí zapnuto.
2	"Pump on"	Zelená signálka svítí stále, pokud čerpadlo běží. Světelné políčko tedy krátce svítí, když je napájecí napětí zapnuto.
3	"Alarm"	Červená signálka svítí stále nebo bliká, pokud je zastavení čerpadla způsobeno provozní poruchou. Viz odst. 12. <i>Poruchy a jejich odstraňování</i> . Světelné políčko tedy krátce svítí, když je napájecí napětí zapnuto.
4	[Reset]	Tlačítko je použito pro <ul style="list-style-type: none"> • resetování poruchové indikace • kontroly nastavení DIP spínačů. Viz odst. 5.3 <i>Kontrola nastavení spínačů DIP</i>

5.1 Spínače DIP

PM 2 má množství nastavení, která můžeme provést pomocí spínačů DIP vzadu na ovládacím panelu.
Viz obr. 6.

- OFF/ON
- 1.5 BAR 1 +0.5
 2 +1.0
 3 +1.0
 4 +1.0 } START
- 5 STOP = START + 1 BAR
 6 AUTO RESET
 7 ANTI CYCLING
 8 MAX RUN 30 MIN.

Obr. 6 Spínače DIP

Spínač DIP		Popis	Standardní nastavení
Číslo	Jméno		
1-4	START	<p>Zapínací tlak (p_{start}) S těmito spínači DIP je možno nastavit zapínací tlak od 1,5 do 5,0 barů v krocích po 0,5 baru.</p> <p>Příklad: Spínač DIP 1 = "ON /ZAP/" Spínač DIP 2 = "ON /ZAP/" Zapínací tlak = 1,5 + 0,5 + 1 = 3 bary Viz odst. 7.2.1 <i>Zapínací a vypínací podmínky.</i></p>	Vše nastaveno na OFF (p_{start} = 1,5 baru)
5	STOP = START + 1 BAR	<p>Zapnutí/vypnutí s tlakovým rozdílem 1 bar (tento provozní režim je vhodný pro soustavy s tlakovou nádobou). Pokud byly spínače DIP nastaveny na "ON", vypínací tlak čerpadla se bude rovnat $p_{start} + 1$ bar. Viz odst. 7.2 <i>Zapnutí/vypnutí s tlakovým rozdílem 1 bar.</i> V soustavách bez tlakové nádoby musí být spínač DIP nastaven na "OFF".</p>	OFF (zapínání/vypínání podle spotřeby vody)
6	AUTO RESET	<p>Automatické vynulování alarmů Pokud byly spínače DIP nastaveny na "ON", alarmy cyklování s provozu čerpadla nasucho budou automaticky vynulovány, jestliže byly aktivovány. Viz odst. 8.1 <i>Automatické vynulování (reset).</i></p>	OFF (ruční vynulování)
7	ANTI CYCLING	<p>Anticyklování Pokud byly spínače DIP nastaveny na "ON", čerpadlo bude zastaveno v případě cyklování. Viz odst. 8.2 <i>Anticyklace.</i></p>	OFF
8	MAX RUN 30 MIN.	<p>Maximální doba nepřetržitého provozu (30 minut) Pokud je spínač DIP nastaven na "ON", čerpadlo bude automaticky zastaveno, jestliže čerpadlo běželo kontinuálně po dobu 30 minut. Viz odst. 8.3 <i>Maximální doba nepřetržitého provozu (30 minut).</i></p>	OFF

5.2 Zpřístupnění nastavení spínačů DIP

Pokyn

Pokud bylo provedeno požadované zpřístupnění nastavení spínačů DIP, musí být zpřístupněny, jinak PM 2 není schopno detekovat nastavení.

Abyste bylo nastavení spínačů DIP zpřístupněno, stiskněte tlačítko [Reset], nebo odpojte a připojte napájecí napětí k jednotce.

5.3 Kontrola nastavení spínačů DIP

Pokud je tlačítko [Reset] stisknuto nejméně na 3 sekundy, světelná políčka spínačů DIP nastavených na "ON" se rozsvítí na tlakové stupnici. Světelná políčka se rozsvítí zprava doleva. To znamená, že jestliže je světlené pole dále vpravo zapnuto, spínač DIP č. 8 je nastavený na "ON", atd. Viz tabulka uvedená níže.

Světelné políčko [bary]	2,5	3,0	3,5	4,0	4,5	5,0	5,5	6,0
Spínač DIP č.	1	2	3	4	5	6	7	8

6. Spouštění

1. Otevřete odběrný kohout v systému.
 2. Zapněte zdroj napájení.
 3. Zkontrolujte, zda signální světla "Pump on" a "Alarm", stejně jako všechna zelená světelná pole na tlakové stupnici svítí.
 - Čerpadlo běží a v systému se tvoří tlak. Tlak je indikován na světelném poli na tlakové stupnici.
 4. Zavřete odběrný kohout.
 5. Zkontrolujte, zda se čerpadlo zastaví za několik sekund a zda signálka "Pump on" zhasne.
- Nyní je systém připraven k provozu.

Jestliže se v systému nevytvoří tlak během 5 minut po uvedení do provozu, bude aktivována ochrana proti provozu nasucho a čerpadlo je zastaveno. Před novým pokusem o uvedení čerpadla do provozu zkontrolujte podmínky na sání. Čerpadlo se automaticky restartuje, pokud spínač DIP 6 (AUTO RESET) byl nastaven na "ON", jinak je možno čerpadlo restartovat ručně stisknutím tlačítka [Reset].

Pokyn

7. Provoz

PM 2 automaticky zapne a vypne čerpadlo. Toto může být dosaženo dvěma způsoby:

- Při dodání je jednotka v původním nastavení, které je vhodné pro soustavy s tlakovou nádobou nebo bez tlakové nádoby. Viz odst. 7.1 *Zapínání/ vypínání podle spotřeby vody*.
- V soustavách s tlakovou nádobou je možno použít nastavení popsané v části 7.2 *Zapnutí/ vypnutí s tlakovým rozdílem 1 bar*. Toto nastavení snižuje dobu provozu.

7.1 Zapínání/vypínání podle spotřeby vody

Původně, PM 2 je nastaveno na tento provozní režim, t.j. spínač DIP 5 je nastaven na "OFF".

Pozor ***V původním nastavení se čerpadlo nezastaví, pokud nedosáhne jeho maximální tlak.***

7.1.1 Zapínací a vypínací podmínky

Zapínací podmínky

Jednotka uvede do provozu čerpadlo, pokud je nejméně jedna z následujících podmínek splněna:

- Průtok je větší než Q_{min} .
- Tlak je menší než p_{start} . Počáteční tlak je 1,5 baru a v krocích se může zvyšovat po 0,5 baru. Viz odst. 5.1 *Spínače DIP*.

Vypínací podmínky

Jednotka zastaví čerpadlo s časovou prodlevou 10 sekund, když budou splněny následující podmínky:

- Průtok je menší než Q_{min} .
- Tlak je vyšší než p_{start} .

Hodnoty p_{start} a Q_{min} jsou uvedeny v části 11. *Technické údaje*.

7.2 Zapnutí/vypnutí s tlakovým rozdílem 1 bar

Tento provozní režim se může použít v soustavách s tlakovou nádobou dostatečné velikosti.

V tomto provozním režimu je čerpadlo zapínáno a vypínáno při tlakovém rozdílu 1 bar, což snižuje provozní čas čerpadla. Jestliže není tlaková nádoba dostatečně velká, způsobí to cyklaci čerpadla.

Ke zpřístupnění tohoto provozního režimu nastavte spínač DIP 5 na "ON". Viz odst. 5.1 *Spínače DIP*.

7.2.1 Zapínací a vypínací podmínky

Podmínky popsané níže, vyžadují nastavení spínače DIP 5 na "ON".

Zapínací podmínky

Jednotka spustí čerpadlo, jestliže je tlak nižší jak p_{start} .

Počáteční tlak je 1,5 baru a v krocích se může zvyšovat po 0,5 baru. Viz odst. 5.1 *Spínače DIP*.

Vypínací podmínky

Jednotka zastaví čerpadlo, jestliže je tlak vyšší jak p_{stop} .

$p_{stop} = p_{start} + 1 \text{ bar}$.

7.3 Porucha napájecího napětí

V případě výpadku napájecího napětí se čerpadlo uvede do provozu (restartuje) automaticky, pokud se napájecí napětí dá do pořádku minimálně po dobu 10 sekund.

8. Funkce

8.1 Automatické vynulování (reset)

Jestliže je zapnuta funkce auto-reset, cyklace a alarmy chodu čerpadla nasucho budou automaticky resetovány.

Aby byla funkce zapnuta, nastavte spínač DIP 6 na "ON". Viz odst. 5.1 *Spínače DIP*.

Funkce auto-reset by neměla být zapnuta u čerpadel, která nejsou samonasávací a nedokáží se automaticky uvést do provozu, když se voda opět vrátí po provozu nasucho.

Pozor

8.2 Anticyklace

K zabránění náhodných zapnutí a vypnutí čerpadla v případě poruchy v instalaci, anticyklická funkce může být zapnutá.

V případě cyklace, funkce ji detekuje a zastaví čerpadlo se spuštěním alarmu.

Jestliže PM 2 byl nastavený na zapínání/vypínání podle spotřeby vody, v následujících situacích může nastat cyklace:

- v případě malého průsaku.
- jestliže odběrný kohout nebyl dostatečně zatažený.

Jestliže PM 2 byl nastavený na zapínání/vypínání s rozdílem tlaku 1 bar, v následujících situacích může nastat cyklace:

- jestliže tlaková nádoba ztratila svůj plnicí tlak.
- jestliže je velikost tlakové nádoby nedostatečná.

Jestliže byl aktivován alarm cyklace, čerpadlo může být ručně restartováno stisknutím tlačítka [Reset].

Jestliže je aktivována funkce auto-reset, čerpadlo bude restartováno automaticky po 12 hodinách alarmového stavu.

K aktivaci funkce nastavte spínač DIP 7 na "ON". Viz odst. 5.1 *Spínače DIP*.

V případě velmi malé spotřeby, může tato anti-cyklická funkce vyhodnotit jako malý průsak kapaliny a zastaví neúmyslné čerpadlo. Jestliže nastane tato situace, funkce může být vyřazena.

Pokyn

8.3 Maximální doba nepřetržitého provozu (30 minut)

Jestliže je aktivována tato funkce, čerpadlo bude zastaveno, jestliže běželo nepřetržitě po dobu 30 minut.

Čerpadlo znovu nastartujte stiskem tlačítka [Reset].

Účelem této funkce je vyloučit zbytečnou spotřebu vody a el. proudu, to je v případě praskliny v potrubí nebo značně velkých průsaků.

Pokud je aktivována tato funkce, každá spotřeba přesahující 30 minut způsobí alarm a čerpadlo bude zastaveno.

Pokyn

Jestliže je aktivována, funkce auto-reset neuvede čerpadlo znovu do provozu.

K aktivaci funkce, nastavte spínač DIP 8 na "ON". Viz odst. 5.1 *Spínače DIP*.

8.4 Ochrana proti provozu nasucho

Jednotka má zabudovanou ochranu proti provozu čerpadla nasucho, která automaticky čerpadlo zastaví v případě provozu nasucho.

Funkce ochrany provozu čerpadlo nasucho se liší během plnění čerpadla a provozu.

Jestliže byl aktivován alarm provozu čerpadla nasucho, měla by být nalezena příčina před novým spuštěním k zamezení poškození čerpadla.

Pozor

8.4.1 Provoz čerpadla nasucho během plnicí fáze.

Jestliže jednotka detekuje stav bez tlaku a bez průtoku po dobu 5 minut po připojení na zdroj napájecího napětí a čerpadlo se rozběhlo, je aktivován alarm provozu čerpadla nasucho.

8.4.2 Provoz čerpadla nasucho během provozu

Jestliže jednotka detekuje, že není žádný tlak a průtok během 40 sekund normálního provozu, bude aktivován alarm chodu čerpadla nasucho.

8.4.3 Vynulování alarmu chodu čerpadla nasucho

Ruční vynulování- reset

Pokud je aktivován alarm chodu čerpadla nasucho, čerpadlo může být restartováno ručně stisknutím tlačítka [Reset]. Pokud jednotka detekuje, že není žádný tlak nebo žádný průtok po dobu 40 sekund po restartu, alarm chodu čerpadla nasucho je reaktivován.

Auto-reset (automatické vynulování)

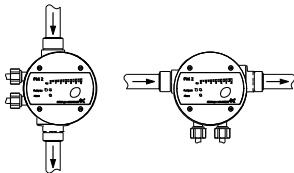
Pokud je aktivována funkce auto-reset, čerpadlo bude uvedeno do provozu po 30 minutách alarmového stavu. Jestliže během 5 minut provozu po restartu se čerpadlo nezavodní, objeví se opět alarm provozu čerpadla nasucho. Funkce auto-reset bude zkoušet restartovat čerpadlo každých 30 minut během prvních 24 hodin. Potom bude přestávka 24 hodin mezi pokusy o uvedení do provozu.

9. Ochrana proti mrazu

Jestliže je jednotka po dobu své nečinnosti vystavena mrazu, měla by se jednotka a potrubní soustava odvodnit před odstavením jednotky z provozu.

Pokyn

Jednotka nemá možnost volby odvodnění, ale montáž jednotky v jedné z poloh uvedených na obr. 7 usnadňuje odvodnění.



TM04 5459 3209

Obr. 7 Montážní polohy usnadňující odvodnění

10. Přehled alarmů

Indikace	Alarm	Příčina
"Alarm" je stále zapnut.	Provoz čerpadla nasucho.	Čerpadlo běželo bez vody.
"Alarm" bliká jednou za časovou jednotku.	Cyklování.	Čerpadlo cykluje. Pokyn: Nastane pouze v případě, že je aktivována anti-cyklická funkce. Viz odst. 8.2 <i>Anticyklace</i> .
"Alarm" bliká dvakrát za časovou jednotku.	Maximální provozní čas.	Čerpadlo běželo nepřetržitě po dobu 30 minut. Pokyn: Nastane pouze v případě, že bude aktivována funkce "Maximální nepřetržitý provozní čas (30 minut)". Viz odst. 8.3 <i>Maximální doba nepřetržitého provozu (30 minut)</i> .
"Alarm" blikne třikrát za určitý časový úsek.	Ochranný režim.	Čerpadlo příliš často zapíná/vypíná za krátký časový úsek. Kvůli ochraně zařízení, je každé spuštění čerpadla zpožděno. Prodleva při spuštění trvá, pokud se neobnoví normální provoz. Pokyn: Ochranný režim bude chránit zařízení, pokud je PM 2 nastaveno na zapínání/vypínání s rozdílem tlaku 1 bar, tj. spínač DIP 5 je nastavený na "ON". Ochranný režim funguje nezávisle na anti-cyklické funkci.
"Alarm" blikne více jak třikrát za určitý časový úsek.	Vnitřní porucha.	Vnitřní porucha jednotky.

11. Technické údaje

Údaje	Model 230 V	Model 115 V
Napájecí napětí	1 x 220-240 VAC	1 x 110-120 VAC
Maximální indukční zatížení kontaktu	10 A	
Frekvence	50/60 Hz	
Maximální okolní teplota	Viz typový štítek.	
Teplota kapaliny	0 °C - viz typový štítek.	
p_{start} ¹⁾	1,5 až 5 barů	
p_{stop} ²⁾	$p_{\text{start}} + 1$ bar	
Q_{min}	1,0 litr/min.	
Časová prodleva během zastavení čerpadla	10 sekund	
Maximální provozní tlak	PN 10 / 10 barů / 1 MPa	
Třída krytí	IP65	
Objem vnitřní tlakové nádoby	0,1 litru	
Rozměry	Viz obr. C, strana 212.	

¹⁾ Zapínací tlak (p_{start}) je možno nastavit v krocích po 0,5 baru.
Nastavení je popsáno v oddíle 5.1 *Spínače DIP*.

²⁾ Vypínací tlak (p_{stop}) se používá pouze v soustavách s tlakovou nádobou.
Viz oddíl 7.2 *Zapnutí/vypnutí s tlakovým rozdílem 1 bar*.

Uvedené technické údaje mohou být omezeny parametry čerpadla. Viz instalační a provozní návod příslušného čerpadla.

12. Poruchy a jejich odstraňování



Varování

Před započetím prací na čerpadle/jednotce PM, se ujistěte, že napájecí napětí bylo vypnuto a že nemůže být náhodně zapnuto.

Porucha	Příčina	Odstranění
1. Zelené světelné políčko "0 barů" je vypnuté, ikdyž je zapnuté napájecí napětí.	a) Pojistky v elektrické instalaci jsou vypáleny.	Vyměňte pojistky. Jestliže se spálí také nové pojistky, zkontrolujte elektrickou instalaci.
	b) Ochranný jistič nebo přerušovač napětového obvodu vypne.	Zapněte jistič.
	c) Není napájecí napětí.	Kontaktuje příslušné elektrorozvodné závody.
	d) Jednotka je vadná.	Opravte nebo vyměňte jednotku.*
2. Zelená signálka "Pump on" svítí, ale čerpadlo se nerozběhlo.	a) Napájecí napájení na čerpadlo je za jednotkou odpojeno.	Zkontrolujte zástrčku a kabelovou přípojku a zkontrolujte, zda není zabudovaný ochranný jistič na čerpadle vypnutý.
	b) Motorová ochrana čerpadla vypnula v důsledku přetížení.	Zkontrolujte, zda motor/čerpadlo není blokováno.
	c) Čerpadlo je vadné.	Opravte nebo vyměňte čerpadlo.
	d) Jednotka je vadná.	Opravte nebo vyměňte jednotku.*
3. Čerpadlo nezapíná, když je voda vyčerpaná. "Pump on" je vypnuto.	a) Příliš velký výškový rozdíl mezi jednotkou a odběrným místem.	Nastavte zařízení, nebo zvýšte zapínací tlak. Viz odst. 5.1 <i>Spínače DIP</i> .
	b) Jednotka je vadná.	Opravte nebo vyměňte jednotku.*
4. Soustava bez tlakové nádoby: Četnost zapnutí/vypnutí.	a) Spínač DIP 5 byl nastaven na "ON".	Spínač DIP 5 nastavte na "OFF". Viz odst. 5.1 <i>Spínače DIP</i> .
	b) Potrubí je netěsné.	Zkontrolujte a opravte potrubí.
	c) Netěsný zpětný ventil.	Očistěte nebo vyměňte zpětný ventil.*
5. Soustava s tlakovou nádobou: Četnost zapnutí/vypnutí.	a) Tlaková nádoba nemá dostatečný tlak, nebo velikost nádoby je nedostatečná.	Zkontrolujte počáteční plnicí tlak nádoby a znovu ji natlačte, je-li to potřeba. Velikost tlakové nádoby je nedostatečná, nastavte spínač DIP 5 na "OFF", nebo vyměňte tlakovou nádobu.
	b) Netěsný zpětný ventil.	Očistěte nebo vyměňte zpětný ventil.*
6. Čerpadlo pokračuje v provozu.	a) Čerpadlo nedává potřebný výstupní tlak.	Vyměňte čerpadlo.
	b) Zapínací tlak je příliš vysoký.	Snižte zapínací tlak. Viz 5.1 <i>Spínače DIP</i> .
	c) Jednotka je vadná.	Opravte nebo vyměňte jednotku.*
	d) Zpětný ventil je blokováán v otevřené poloze.	Očistěte nebo vyměňte zpětný ventil.*
	e) Jednotka je vadná.	Opravte nebo vyměňte jednotku.*
7. Červená signálka "Alarm" stále svítí.	a) Provoz čerpadla nasucho. Čerpadlo potřebuje vodu.	Zkontrolujte potrubí.
	b) Napájecí napájení na čerpadlo je za jednotkou odpojeno.	Zkontrolujte zástrčku a kabelovou přípojku a zkontrolujte, zda není zabudovaný ochranný jistič na čerpadle vypnutý.
	c) Motorová ochrana čerpadla vypnula v důsledku přetížení.	Zkontrolujte, zda motor/čerpadlo není blokováno.
	d) Čerpadlo je vadné.	Opravte nebo vyměňte čerpadlo.
	e) Jednotka je vadná.	Opravte nebo vyměňte jednotku.*

Porucha	Příčina	Odstranění
8. Soustava bez tlakové nádoby: Červená signálka "Alarm" blikne jednou za určitý časový úsek.	a) Cyklování. Odběrný kohout nebyl dostatečně uzavřen po použití.	Zkontrolujte, zda jsou všechny odběrné kohouty zavřeny. Viz odst. 8.2 <i>Anticyklace</i> .
	b) Cyklování. V soustavě jsou malé průsaky kapaliny.	Zkontrolujte soustavu na průsak kapaliny. Viz odst. 8.2 <i>Anticyklace</i> .
9. Soustava s tlakovou nádobou: Červená signálka "Alarm" blikne jednou za určitý časový úsek.	a) Cyklování. Tlaková nádoba nemá dostatečný tlak, nebo velikost nádoby je nedostatečná.	Zkontrolujte počáteční plnicí tlak nádoby a znovu ji natlakujte, je-li to potřeba. Velikost tlakové nádoby je nedostatečná, nastavte spínač DIP 5 na "OFF", nebo vyměňte tlakovou nádobu. Viz odst. 8.2 <i>Anticyklace</i> .
10. Červená signálka "Alarm" blikne dvakrát za určitý časový úsek.	a) Maximální nepřetržitá provozní doba (30 minut). Čerpadlo běželo nepřetržitě po dobu 30 minut.	Zkontrolujte soustavu na průsak kapaliny. Vypněte funkci, aby čerpadlo mohlo běžet 30 minut. Viz odst. 8.3 <i>Maximální doba nepřetržitého provozu (30 minut)</i> .
11. Červená signálka "Alarm" blikne třikrát za určitý časový úsek a každé spuštění čerpadla je zpožděno o několik sekund.	a) Příliš mnoho sekvencí zapnutí/vypnutí v krátkém časovém úseku. Tlaková nádoba nemá dostatečný tlak, nebo velikost nádoby je nedostatečná.	Zkontrolujte počáteční plnicí tlak nádoby a znovu ji natlakujte, je-li to potřeba. Velikost tlakové nádoby je nedostatečná, nastavte spínač DIP 5 na "OFF", nebo vyměňte tlakovou nádobu.
	b) Příliš mnoho sekvencí zapnutí/vypnutí v krátkém časovém úseku. PM 2 je nastavený na zapínání/vypínání s rozdílem tlaku 1 bar, t.j. spínač DIP 5 je nastavený na "ON", ale žádná tlaková nádoba nebyla v soustavě instalována.	Spínač DIP 5 nastavte na "OFF".
12. Červená světelná signálka "Alarm" bliká čtyřikrát za jednotku.	a) Tlakový snímač je vadný.	Opravte nebo vyměňte jednotku PM.*

* Viz servisní instrukce na www.grundfos.com > International website > WebCAPS > Service.

13. Další informace o výrobku

Další informace a technické detaily pro Grundfos PM 2 můžete najít na www.grundfos.com > International website > WebCAPS.

Jestliže máte nějaké dotazy, obraťte se na nejbližší zastoupení Grundfos nebo servis.

14. Likvidace výrobku

Tento výrobek nebo jeho části musí být po skončení doby jeho životnosti ekologicky zlikvidovány:

1. Využijte služeb místní veřejné či soukromé organizace, zabývající se sběrem a zpracováním odpadů.
2. Pokud taková organizace ve vaší lokalitě neexistuje, kontaktujte nejbližší pobočku Grundfos nebo servisní středisko.

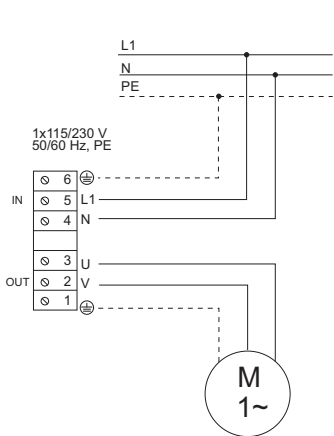


Fig. A

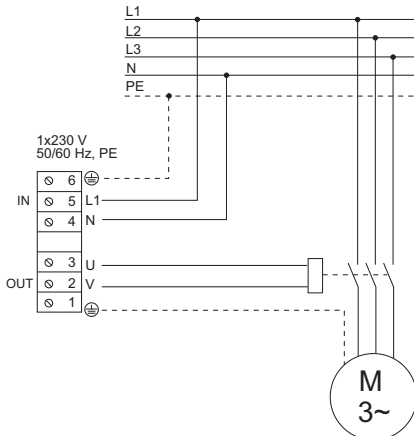


Fig. B

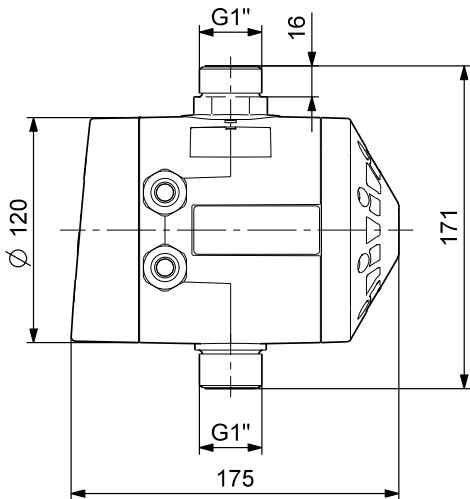
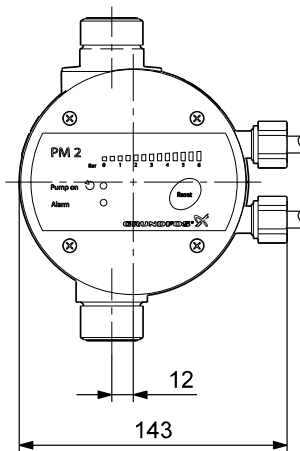


Fig. C



TM04 1991 1708

TM03 9220 3707 - TM04 1953 1508

Argentina

Bombas GRUNDFOS de Argentina S.A.
Ruta Panamericana km. 37.500 Lote
34A

1619 - Garin
Pcia. de Buenos Aires
Phone: +54-3327 414 444
Telefax: +54-3327 411 111

Australia

GRUNDFOS Pumps Pty. Ltd.
P.O. Box 2040
Regency Park
South Australia 5942
Phone: +61-8-8461-4611
Telefax: +61-8-8340 0155

Austria

GRUNDFOS Pumpen Vertrieb
Ges.m.b.H.
Grundfosstraße 2
A-5082 Grödig/Salzburg
Tel.: +43-6246-883-0
Telefax: +43-6246-883-30

Belgium

N.V. GRUNDFOS Bellux S.A.
Boomssesteenweg 81-83
B-2630 Aartselaar
Tel.: +32-3-870 7300
Télécoope: +32-3-870 7301

Belorussia

Представительство ГРУНДФОС в
Минске
220123, Минск
ул. Б. Хоружей, 22, оф. 1105
Тел.: + (37517) 233 97 65,
Факс: + (37517) 233 97 69
E-mail: grundfos_minsk@mail.ru

Bosnia/Herzegovina

GRUNDFOS Sarajevo
Trg Heraja 16,
BiH-71000 Sarajevo
Phone: +387 33 713 290
Telefax: +387 33 659 079
e-mail: grundfos@bih.net.ba

Brazil

BOMBAS GRUNDFOS DO BRASIL
Av. Humberto de Alencar Castelo
Branco, 630
CEP 09850 - 300
São Bernardo do Campo - SP
Phone: +55-11 4393 5533
Telefax: +55-11 4343 5015

Bulgaria

GRUNDFOS Pumpen Vertrieb
Representative Office - Bulgaria
Bulgaria, 1421 Sofia
Lozenetz District
105-107 Arsenalski Blvd.
Phone: +359 2963 3820, 2963 5653
Telefax: +359 2963 1305

Canada

GRUNDFOS Canada Inc.
2941 Brighton Road
Oakville, Ontario
L6H 6C9
Phone: +1-905 829 9533
Telefax: +1-905 829 9512

China

GRUNDFOS Pumps (Shanghai) Co. Ltd.
51 Floor, Raffles City
No. 266 Xi Zang Road, (M)
Shanghai 200001
PRC
Phone: +86-021-612 252 22
Telefax: +86-021-612 253 33

Croatia

GRUNDFOS CROATIA d.o.o.
Cebini 37, Buzin
HR-10010 Zagreb
Phone: +385 1 6595 400
Telefax: +385 1 6595 499
www.grundfos.hr

Czech Republic

GRUNDFOS s.r.o.
Čajkovského 21
779 00 Olomouc
Phone: +420-585-716 111
Telefax: +420-585-716 299

Denmark

GRUNDFOS DK A/S
Martin Bachs Vej 3
DK-8850 Bjerringbro
Tlf.: +45-87 50 50 50
Telefax: +45-87 50 51 51
E-mail: info_GDK@grundfos.com
www.grundfos.com/DK

Estonia

GRUNDFOS Pumps Eesti OÜ
Piterburi tee 92G
11415 Tallinn
Tel.: +372 606 1690
Fax: +372 606 1691

Finland

OY GRUNDFOS Pumput AB
Mestariintie 11
FIN-01730 Vantaa
Phone: +358-3066 5650
Telefax: +358-3066 5655

France

Pompes GRUNDFOS Distribution S.A.
Parc d'Activités de Chesnes
57, rue de Malacombe
F-38290 St. Quentin Fallavier (Lyon)
Tel.: +33-4 74 82 15 15
Télécoope: +33-4 74 94 10 51

Germany

GRUNDFOS GMBH
Schlüßertstr. 33
40699 Erkrath
Tel.: +49-(0) 211 929 69-0
Telefax: +49-(0) 211 929 69-3799
e-mail: infoservice@grundfos.de
Service in Deutschland:
e-mail: kundendienst@grundfos.de

Greece

GRUNDFOS Hellas A.E.B.E.
20th km. Athinon-Markopoulou Av.
P.O. Box 71
GR-19002 Peania
Phone: +0030-210-66 83 400
Telefax: +0030-210-66 46 273

Hong Kong

GRUNDFOS Pumps (Hong Kong) Ltd.
Unit 1, Ground floor
Siu Wai Industrial Centre
29-33 Wing Hong Street &
68 King Lam Street, Cheung Sha Wan
Kowloon
Phone: +852-27861706 / 27861741
Telefax: +852-27586664

Hungary

GRUNDFOS Hungária Kft.
Park u. 8
H-2045 Törökbalint,
Phone: +36-23 511 110
Telefax: +36-23 511 111

India

GRUNDFOS Pumps India Private Lim-
ited
118 Old Mahabalipuram Road
Thoraipakkam
Chennai 600 096
Phone: +91-44 2496 6800

Indonesia

PT GRUNDFOS Pempa
Jl. Rawa Sumur III, Blok III / CC-1
Kawasan Industri, Pulogadung
Jakarta 13930
Phone: +62-21-460 6909
Telefax: +62-21-460 6910 / 460 6901

Ireland

GRUNDFOS (Ireland) Ltd.
Unit A, Merywell Business Park
Ballymount Road Lower
Dublin 12
Phone: +353-1-4089 800
Telefax: +353-1-4089 830

Italy

GRUNDFOS Pompe Italia S.r.l.
Via Gran Sasso 4
I-20060 Truccazzano (Milano)
Tel.: +39-02-95838112
Telefax: +39-02-95309290 / 95838461

Japan

GRUNDFOS Pumps K.K.
Gotanda Metallon Bldg., 5F,
5-21-15, Higashi-gotanda
Shiagawa-ku, Tokyo
141-0022 Japan
Phone: +81 35 448 1391
Telefax: +81 35 448 9619

Korea

GRUNDFOS Pumps Korea Ltd.
6th Floor, Aju Building 679-5
Yeoksam-dong, Kangnam-ku, 135-916
Seoul, Korea
Phone: +82-2-5317 600
Telefax: +82-2-5633 725

Latvia

SIA GRUNDFOS Pumps Latvia
Dēglava biznesa centrs
Augusta Dēglava ielā 60, LV-1035, Rīga,
Tālr.: +371 714 9640, 7 149 641
Fakss: +371 914 9646

Lithuania

GRUNDFOS Pumps UAB
Smolensko g. 6
LT-03201 Vilnius
Tel.: +370 52 395 430
Fax: +370 52 395 431

Malaysia

GRUNDFOS Pumps Sdn. Bhd.
7 Jalan Pegumam U1/25
Glenmarie Industrial Park
40150 Shah Alam
Selangor
Phone: +60-3-5569 2922
Telefax: +60-3-5569 2866

México

BOMBAS GRUNDFOS de México S.A. de
C.V.
Boulevard TLC No. 15
Parque Industrial Stiva Aeropuerto
Apodaca, N.L. 66600
Phone: +52-81-8144 4000
Telefax: +52-81-8144 4010

Netherlands

GRUNDFOS Netherlands
Veluwezoom 35
1326 AE Almere
Postbus 22015
1302 CA ALMERE
Tel.: +31-88-478 6336
Telefax: +31-88-478 6332
e-mail: info_qln@grundfos.com

New Zealand

GRUNDFOS Pumps NZ Ltd.
17 Beatrice Tinsley Crescent
North Harbour Industrial Estate
Albany, Auckland
Phone: +64-9-415 3240
Telefax: +64-9-415 3250

Norway

GRUNDFOS Pumper A/S
Strømsveien 344
Postboks 235, Leirdal
N-1011 Oslo
Tlf.: +47-22 90 47 00
Telefax: +47-22 32 21 50

Poland

GRUNDFOS Pompy Sp. z o.o.
ul. Klonowa 23
Baranowo k. Poznania
PL-62-081 Przemierzno
Tel: (+48-61) 650 13 00
Fax: (+48-61) 650 13 50

Portugal

Bombas GRUNDFOS Portugal, S.A.
Rua Calvet de Magalhães, 241
Apartado 1079
P-2770-153 Paços de Arcos
Tel.: +351-21-440 76 00
Telefax: +351-21-440 76 90

România

GRUNDFOS Pompe România SRL
Bd. Biruintei, nr 103
Pantelimon county Ilfov
Phone: +40 21 200 4100
Telefax: +40 21 200 4101
E-mail: romania@grundfos.ro

Russia

ООО Грундфос
Россия, 109544 Москва, ул. Школьная
39
Tel. (+7) 495 737 30 00, 564 88 00
Факс (+7) 495 737 75 36, 564 88 11
E-mail grundfos.moscow@grundfos.com

Serbia

GRUNDFOS Predstavništvo Beograd
Dr. Milutina Ivkovića 2a/29
YU-11000 Beograd
Phone: +381 11 26 47 877 / 11 26 47
496
Telefax: +381 11 26 48 340

Singapore

GRUNDFOS (Singapore) Pte. Ltd.
24 Tuas West Road
Jurong Town
Singapore 638381
Phone: +65-6865 1222
Telefax: +65-6861 8402

Slovenia

GRUNDFOS d.o.o.
Šlandrova 8b, SI-1231 Ljubljana-Črnuče
Phone: +386 1 568 0610
Telefax: +386 1 568 0619
E-mail: slovenia@grundfos.si

Spain

Bombas GRUNDFOS España S.A.
Camino de la Fuentevilla, s/n
E-28110 Algete (Madrid)
Tel.: +34-91-848 8800
Telefax: +34-91-628 0465

Sweden

GRUNDFOS AB
Box 333 (Lunnagårdsgatan 6)
431 24 Mölndal
Tel.: +46(0)771-32 23 00
Telefax: +46(0)31-331 94 60

Switzerland

GRUNDFOS Pumpen AG
Bruggacherstrasse 10
CH-8117 Fällanden/ZH
Tel.: +41-1-806 8111
Telefax: +41-1-806 8115

Taiwan

GRUNDFOS Pumps (Taiwan) Ltd.
7 Floor, 219 Min-Chuan Road
Taichung, Taiwan, R.O.C.
Phone: +886-4-2305 0868
Telefax: +886-4-2305 0878

Thailand

GRUNDFOS (Thailand) Ltd.
92 Chaloeem Phrakiat Rama 9 Road,
Dokmai, Pravej, Bangkok 10250
Phone: +66-2-725 8999
Telefax: +66-2-725 8998

Turkey

GRUNDFOS POMPA San. ve Tic. Ltd.
Şti.
Gebze Organize Sanayi Bölgesi
İhsan dede Caddesi,
2. yol 200. Sokak No. 204
41490 Gebze/ Kocaeli
Phone: +90 - 262-679 7979
Telefax: +90 - 262-679 7805
E-mail: satis@grundfos.com

Ukraine

ТОВ ГРУНДФОС УКРАЇНА
01010 Київ, Вул. Московська 86,
Тел.: (+38 044) 390 40 50
Факс: (+38 044) 390 40 59
E-mail: ukraine@grundfos.com

United Arab Emirates

GRUNDFOS Gulf Distribution
P.O. Box 16768
Jebel Ali Free Zone
Dubai
Phone: +971-4- 8815 166
Telefax: +971-4-8815 136

United Kingdom

GRUNDFOS Pumps Ltd.
Grovebury Road
Leighton Buzzard/Beds. LU7 8TL
Phone: +44-1525-850000
Telefax: +44-1525-850011

U.S.A.

GRUNDFOS Pumps Corporation
17100 West 118th Terrace
Olathe, Kansas 66061
Phone: +1-913-227-3400
Telefax: +1-913-227-3500

Usbekistan

Представительство ГРУНДФОС в
Ташкенте
700000 Ташкент ул. Усмана Носира 1-й
тулиж 5
Телефон: (3712) 55-68-15
Факс: (3712) 53-36-35

96868505 0210	331
Repl. 96868505 1009	

The name Grundfos, the Grundfos logo, and the payoff Be–Think–Innovate are registered trademarks owned by Grundfos Management A/S or Grundfos A/S, Denmark. All rights reserved worldwide.
