

# FlowThru™ SERIES



## VLASTNOSTI

- Patentovaná technologie Flow-Thru pro nejčerstvější vodu
- K dispozici v kompozitovém provedení
- Patentovaná membránová technologie CAD-2
- Nedochozí ke stagnaci vody
- Patentovaný Watervane, úplná recirkulace vody
- Uzávěr vzduchového ventilu bez úniku, utěsněný pěnou
- Komplexní testování
- Bez potřeby pravidelné údržby

Nádrže Global Water Solutions zaručují nejvyšší možnou kvalitu vody díky revoluční konstrukci nové řady FlowThru™, která je k dispozici v kompozitovém provedení. Všechny nádrže Flow Thru™ jsou vyráběny patentovanou technologií Flow Thru™ společnosti GWS, která zajišťuje, že váš systém bude dodávat vždy tu nejčerstvější vodu - jednoduše proto, že voda, která je v pohybu, nezahnlává.

Připojení Flow Thru™ zajišťuje přítok do nádrže a zároveň výtok z nádrže při chodu čerpadla. Toto průtočné provedení garantuje, že voda zůstává vždy čerstvá a eliminuje možný hnilobný proces ve vodě při běžném provozu systému.

Kompozitové nádrže Flow Thru™ obsahují naše osvědčené, patentované zavěšení membrány (CAD2). Ocelový svěrný kroužek membrány CAD2 reguluje její pohyb a zamezuje tření membrány o stěnu nádrže. Nádrže FlowThru™ je také ideální variantou pro uživatele systémů s konstantním tlakem vody, kteří hledají řešení pro uchovávání vody bez nebezpečí hnilobného procesu.

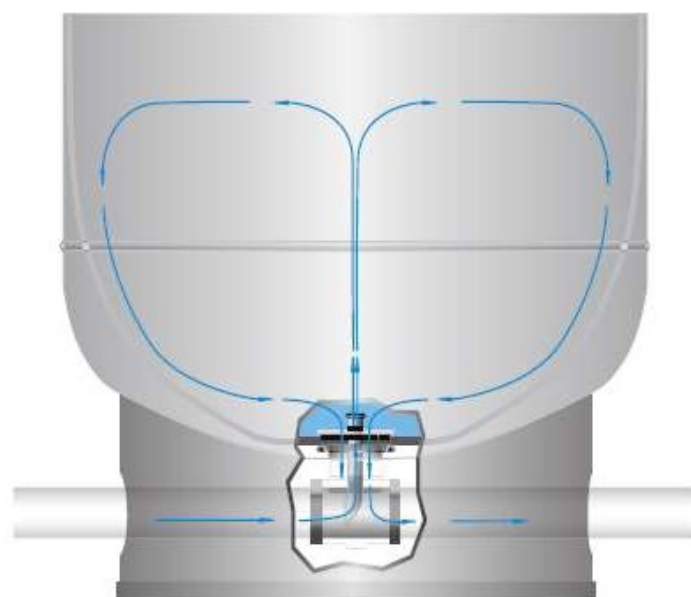
Tlakové nádoby Flow Thru™ jsou testovány v různých úrovních výroby pro zajištění vysoké kvality a spolehlivosti každé jednotlivé nádoby. Tlakové nádoby Flow Thru™ představují výhodnou investici a patří mezi nejkvalitnější tlakové nádoby, které jsou dnes dostupné.

## TECHNICKÁ SPECIFIKACE Flow Thru™ Series

ZB	Model	Jmenovitý objem	Hmotnost zásilky	Rozměry	
				A	B
	označení	litr	kg	cm	cm
<b>Kompozitní modely</b>					
ZB00044301	CFB-60LV	60	8,6	65,00	42,13
ZB00012106	CFB-80LV	80	10,9	86,51	42,13
ZB00012107	CFB-150LV	150	15,9	77,44	61,77
ZB00044302	CFB-200LV	200	20,2	109,91	54,56

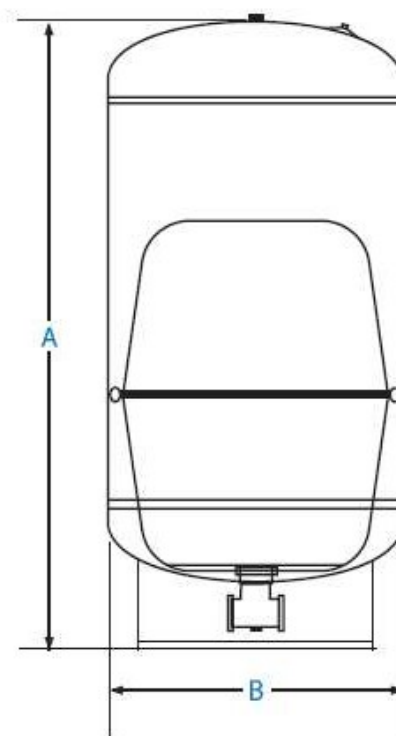
Systémové připojení: 1 1/4 "   
 Max. pracovní tlak 8,6 bar   
 Max. pracovní teplota 49 ° C

Poznámka: Může se vyskytnout drobná rozměrová odchylka



Technologie Flow-Thru™ zajišťuje úplnou recirkulaci obsah vody v nádrži.

Patentovaný Watervane zajišťuje proudění vody nádrží a tím eliminuje možnost hnilobného procesu vody.



**BRNO**  
 U Svitavy 1, 618 00 Brno  
 tel.: +420 548 422 611  
 e-mail: obchod@pumpa.cz

**PRAHA**  
 U Pekáren 2, 102 00 Praha 10  
 tel.: +420 272 011 611  
 e-mail: praha@pumpa.cz

 **SERVIS 24/7 HOD**  
**602 737 009**

 **VOLAT ZDARMA**  
**800 100 763**

[www.pumpa.cz](http://www.pumpa.cz)

