

# FlowThru™ SERIES



## ŠPECIFIKÁCIA

- Patentovaná technológia Flow-Thru pre najčerstvejšiu vodu
- K dispozícii v kompozitnom prevedení
- Patentovaná membránová technológia CAD-2
- Nedochádza k stagnácii vody
- Patentovaný Watervane, úplná recirkulácia vody
- Uzáver vzduchového ventilu bez úniku, utesnený penou
- Komplexne testované
- Bezúdržbové prevedenie

Nádrže Global Water Solutions zaručujú najvyššiu možnú kvalitu vody vďaka revolučnej konštrukcii nového radu FlowThru™ spoločnosti GWS, ktorá zaisťuje, že váš systém bude dodávať vždy tú najčerstvejšiu vodu – jednoducho preto, že voda, ktorá je v pohybe, nezahŕňa.

Pripojenie FlowThru™ zaisťuje prietok do nádrže a zároveň výtok z nádrže za chodu čerpadla. Táto prietočná konštrukcia garantom, že voda ostane vždy čerstvá a eliminuje možný hnilobný proces vo vode pri bežnej prevádzke systému.

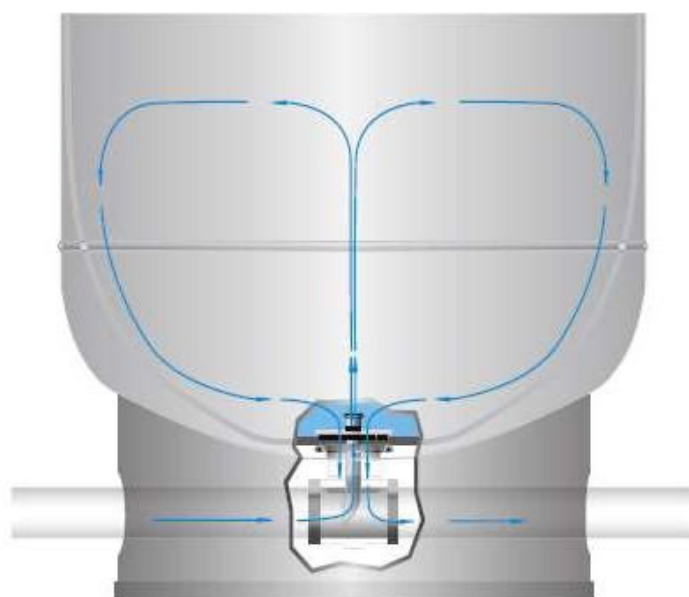
Kompozitné nádrže FlowThru™ obsahujú naše osvedčené patentované zavesenie membrány (CAD2). Oceľový zverný krúžok membrány CAD2 reguluje jej pohyb a zamedzuje treniu membrány o stenu nádrže. Nádobu FlowThru™ je tak ideálnou voľbou pre majiteľov systémov, konštantným tlakom vody, ktorí hľadajú riešenie uchovávaní vody bez rizika hnilobného procesu.

Tlakové nádoby FlowThru™ sa testujú na rôznych úrovniach výroby, aby sa zabezpečila vysoká kvalita a spoľahlivosť každého jednotlivého kusu. FlowThru™ predstavujú výhodnú investíciu a patria medzi najkvalitnejšie expanzné nádoby na TUV dostupné na súčasnom trhu.

ZB	Model	Objem (litr)	Hmotnosť (kg)	Rozmery	
	Značení			A (cm)	B (cm)
Kompozitné modely					
ZB00044301	CFB-60LV	60	8,6	65,00	42,13
ZB00012106	CFB-80LV	80	10,9	86,51	42,13
ZB00012107	CFB-150LV	150	15,9	77,44	61,77
ZB00044302	CFB-200LV	200	20,2	109,91	54,56

Systémové pripojenie: 5/4"  
 Max. pracovný tlak: 8,6 bar  
 Max. pracovná teplota: 49 °C

Poznámka: Môže sa vyskytnúť drobnejšia odchýlka rozmerov



Technológia Flow-Thru™  
 zaisťuje úplnú recirkuláciu  
 obsahu vody v nádrži.

Patentovaný Watervane  
 zaisťuje prúdenie vody  
 nádržou a tým eliminuje  
 možnosť hnilobného procesu  
 vody.

