

PressureWave™ SERIES



ŠPECIFIKÁCIA

- Prevedenie s membránou
- NSF štandard 61, CE/PED WRAS, ACS, ISO 9001, Gost Standard
- Patentované nerezové pripojenie
- Zdravotne nezávadná polypropylénová vložka
- Dvojzložkový polyuretán na základovom epoxidovom nástreku
- Vzduchový ventil s klobúčikom s tesniacim o-krúžkom
- Každá nádoba testovaná
- Bezúdržbové prevedenie
- 5 rokov záruka

Tlakové nádoby PressureWave™ nachádzajú uplatnenie v širokej škále aplikácií, napríklad pri posilňovacích staniciach, domácich vodáreniach, zavlažovacích systémov alebo u ohrievačov TUV.

Tlakové nádoby série PressureWave™ sú vybavené vložkou zo zdravotne nezávadného polypropylénu a butylovou membránou vysoké kvality s atestom na pitnú vodu. Membrána je prichytená k stenám nádoby pomocou zverného oceľového krúžku. Mosadzný vzduchový ventilček je utesnený vekom s o-krúžkom, ktorého konštrukcia bráni úniku vzduchu. Voda vstupuje do nádoby pomocou patentovaného nerezového pripojenia. Membrána aj vložka sú vyrobené s ohľadom na ich dlhú životnosť. Všetky vnútorné súčasti nádoby vrátane vzduchového ventilčeka sú zaoblené z dôvodu prevencie pred pretrhnutím membrány pri extrémnej záťaži. Unikátne pripojenie zaisťuje svojou vzduchotesnosťou aj vodotesnosťou kompletnú bezúdržbovosť tlakovej nádoby.

Vo vonkajšom prostredí je nádrž pred UV žiarením a vlhkom chránená dvojzložkovým polyuretánom na epoxidovom základnom nástreku.

Tlakové nádoby PressureWave™ sú testované v rôznych úrovniach výroby pre zaistenie vysokej kvality a spoľahlivosti každej jednotlivéj nádoby. Tlakové nádoby PressureWave™ predstavujú výhodnú investíciu a patria medzi najkvalitnejšie tlakové nádoby, ktoré sú dnes dostupné.

ŠPECIFIKÁCIA

Tlakové nádoby PressureWave™

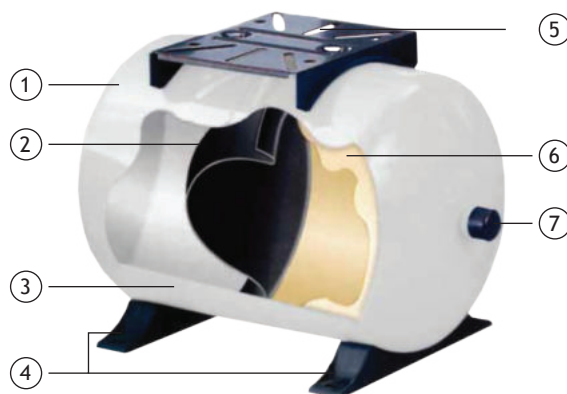
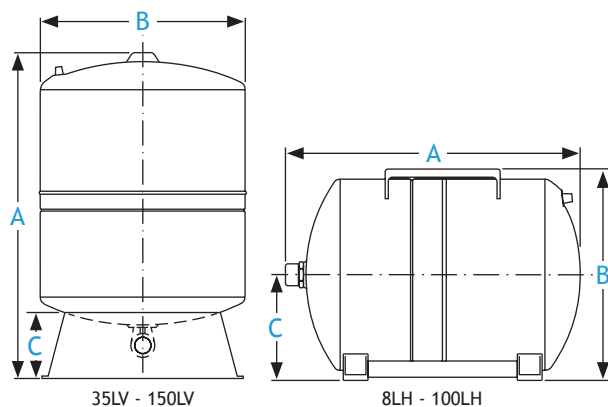
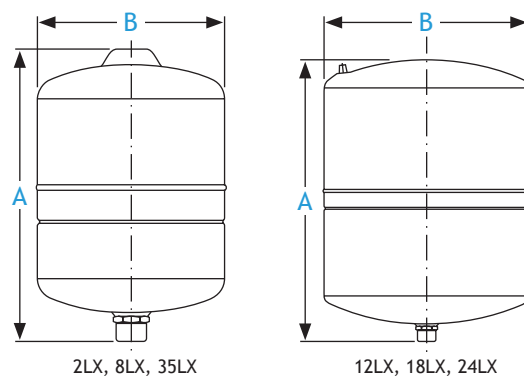
Nový model	Objem	Hmotnosť	Rozmery*			Starší model	Objem	Hmotnosť	Rozmery*		
Značení	(litr)	(kg)	A (cm)	B (cm)	C (cm)	Značení	(litr)	(kg)	A (cm)	B (cm)	C (cm)
PWB-2LX	2	1,1	20,9	12,6		PWB2	2	1	18,3	12,7	
PWB-4LX	4	1,71	26,1	16,2		PWB4	4	1,69	25,8	16,2	
PWB-8LX	8	2,4	31,3	20,2		PWB8	8	2,6	31,7	20,3	
PWB-12LX	12	3,1	36,7	23		PWB12	12	3,1	36,6	24,4	
PWB-18LX	18	4,1	36,7	27,9		PWB18	18	4,3	36,8	27,9	
PWB-24LX	24	5	44,7	29		PWB24	24	5,6	44,4	29,2	
PWB-35LX	35	7	48,1	31,8		PWB35	35	7	48,1	31,8	
Horizontálna konštrukcia						Horizontálna konštrukcia					
PWB-8LH	8	2,46	31,3	23,2	11,6						
PWB-12LH	12	3,25	36,7	26	13						
PWB-20LH	20	5	44,7	29,4	14,7	PWB20H	20	6,1	43,9	28,9	15,1
PWB-24LH	24	5,9	44,7	32,1	16,1	PWB24H	24	6,5	44,4	31,7	16,1
PWB-35LH	35	8,2	48,1	35,3	17,9	PWB35H	35	7,9	48,1	35,4	17,8
PWB-60LH	60	11,4	53	42,4	21,5	PWB60H	60	12,5	52,8	41,4	21,3
PWB-80LH	80	16,1	72,6	42,4	21,5	PWB80H	80	17,5	72,4	41,4	21,3
PWB-100LH	100	19,2	72	47,5	24,5	PWB100H	100	19,2	72,4	48,2	24,4
Vertikálna konštrukcia						Vertikálna konštrukcia					
PWB-35LV	35	7,8	55,5	31,8	12	PWB35V	35	7,5	55,5	31,8	12
PWB-60LV	60	11,8	62	38,9	12,7	PWB60V	60	12,3	62,6	38,8	10,4
PWB-80LV	80	16,2	81,5	38,9	12,7	PWB80V	80	16,7	79	38,8	10,4
PWB-100LV	100	19,1	80,4	43	12,9	PWB100V	100	18,9	80,4	43	13,1
PWB-130LV	130	26,7	107,4	43	12,9						
PWB-150LV	150	31,4	92,4	53	13,85	PWB150V	150	26	107	43	13,1

* Drobné odchýlky rozmerov vyhradené

1. Dimenzia pripojenia 1"
2. Všetky pripojenia sú z nerezovej ocele, pokiaľ nie je uvedené inak. Plniaci pretlak 1,9 bar.
3. Maximálny pracovný tlak 10 bar, maximálna pracovná teplota 90 °C.
4. Väčšinu tlakových nádob je možné dodať vo vyhotovení 16 bar.



Podľa ISO:9001



- 1 Vzduchový ventil s klobúčikom s tesniacim o-krúžkom
- 2 Butylová membrána
- 3 Dvojzložkový polyuretán na základnom nástreku
- 4 Plastové nožičky
- 5 Plastový podstavec pod čerpadlo
- 6 Polypropylénová vložka
- 7 Patentované nerezové pripojenie

www.pumpapro.sk

PressureWave™