

## KULOVÉ KOHOUTY

0593CZ Září 2015

KULOVÝ KOHOUT.

PRO ROZVODY VODY, PLYNŮ (MIMO TOPNÉ PLYNY DLE ČSN EN 437) A KAPALNÝCH UHLOVODÍKŮ.



**GIACOMINI**  
WATER E-MOTION



R254DL

### Popis

Kulový kohout s vnějším a vnitřním závitem. Pro rozvody vody, neagresivních kapalin a plynů (mimo topné plyny dle ČSN EN 437). Pochromovaná mosaz. Standardní průtok.

### Verze a kódy

Kód	Dimenze	Použití	Barva páčky
R254LX001	1/4"	Rozvody vody, plynů (mimo topné plyny dle ČSN EN 437) a neagresivních kapalin	Červená
R254LX002	3/8"		
R254LX003	1/2"		
R254LX004	3/4"		
R254LX005	1"		
R254LX006	1 1/4"		
R254LX007	1 1/2"		
R254LX008	2"		

### Technická data

#### Hlavní vlastnosti a materiály

- Vhodné pro rozvody vody, plynů (mimo topné plyny dle ČSN EN 437) a neagresivních kapalin.
- Závity: ČSN ISO 228
- Standardní průtok.
- Materiál: mosaz CW617N ČSN EN 12165, chromovaný.
- Těsnění dířku: dva O-kroužky NBR.
- Poniklovaná matice s plombou a záručním hologramem.
- Páčka - ocelová s PVC povrchovou úpravou.

#### Rozsah použití

- Max. provozní tlak při 20 °C
  - 4,2 MPa (42 bar) pro 1/4" - 3/8" - 1/2" - 3/4"
  - 3,5 MPa (35 bar) pro 1" - 1 1/4" - 1 1/2" - 2"
  - 2,8 MPa (28 bar) pro 2 1/2" - 3" - 4"
- Minimální provozní teplota: -40 °C s 50 % roztokem glykolu.
- Max. provozní tlak při 20 °C s kapalným uhlovodíkem: 1,2 MPa (12 bar)
- Max. provozní podmínky páry na mezi sytosti: 185 °C s 1,05 MPa (10,5 bar)
- Průtok: obousměrný
- Maximální podtlak: 50 kPa (0,5 Bar)

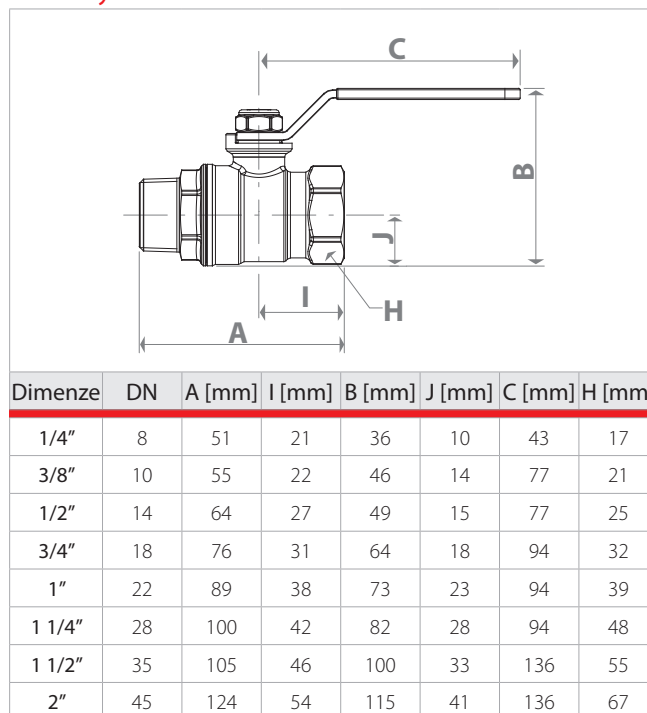
#### Základní provozní média

voda (pitná, teplá úžitková voda, topná voda), kyslík, vzduch, pára, benzin, nafta, olej (minerální, hydraulický, syntetický), argon, parafín, freon, methanol, glykol 50% roztok. Použití dalších kapalin a plynů nutno konzultovat. Je zakázáno použití na roztoky kyselin, solí a chloridů!

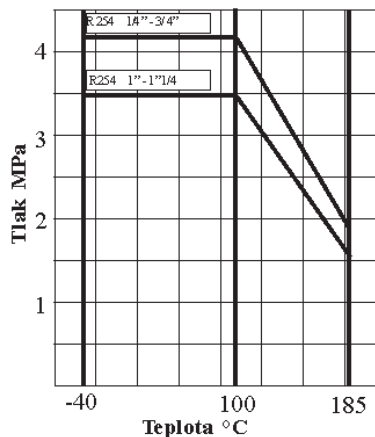
### Tlakové ztráty

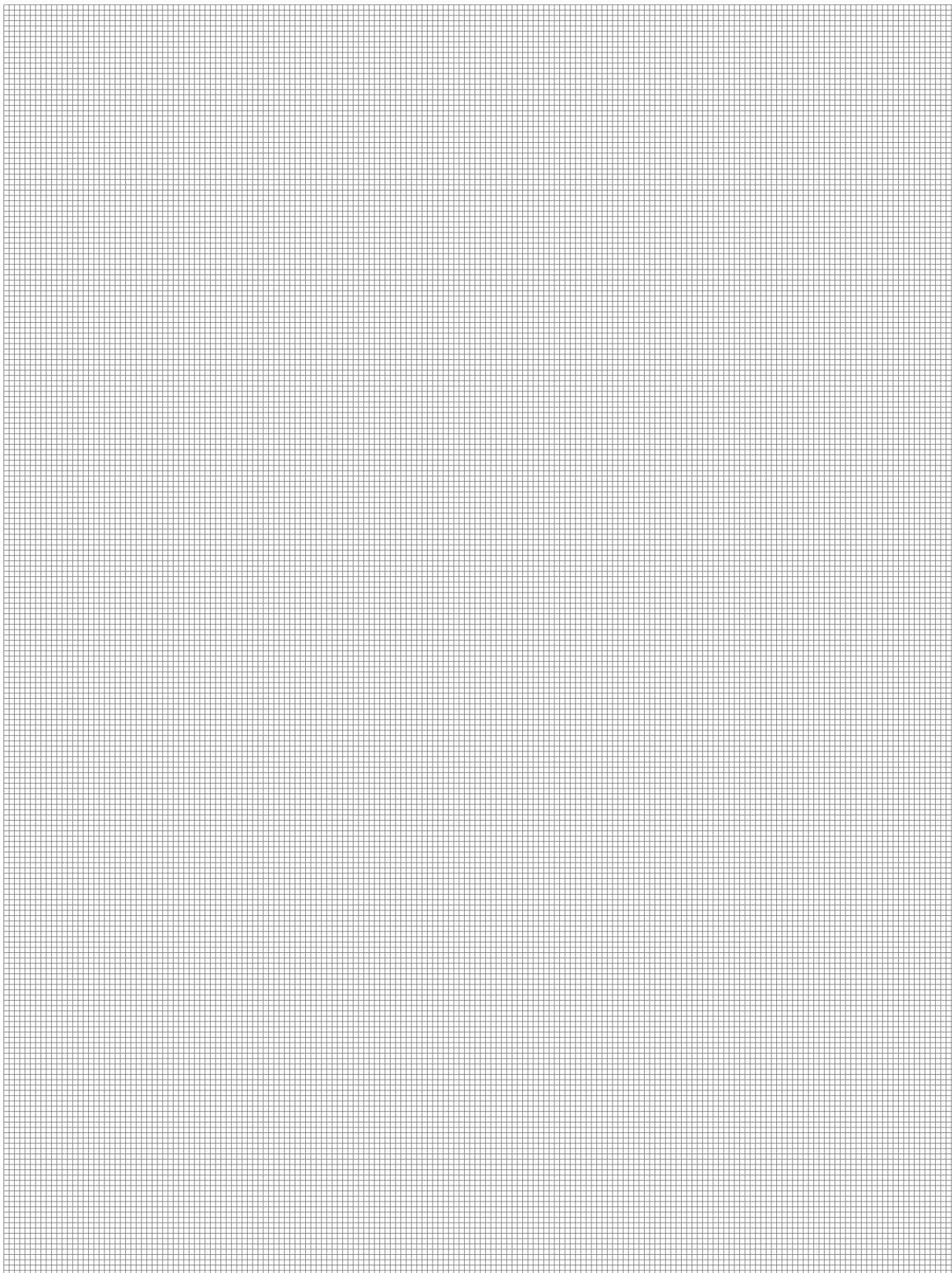
Dimenze	Kv
1/4"	6,6
3/8"	6,7
1/2"	10,2
3/4"	18,5
1"	36,3
1 1/4"	73,5
1 1/2"	105
2"	158

### Rozměry



#### Maximální provozní podmínky





### Další informace

Pro více informací navštivte web [www.giacomini.cz](http://www.giacomini.cz) nebo kontaktujte naše technické oddělení: ☎ (+420) 483 736 060 - 2

✉ [info@giacomini.cz](mailto:info@giacomini.cz). Údaje a návody v této publikaci jsou pouze informativní. Společnost GIACOMINI CZECH, s.r.o., má právo je kdykoliv bez upozornění změnit z technických nebo komerčních důvodů. Zde uveřejněné informace nezbavují uživatele povinnosti dodržovat příslušné předpisy a zákony při provádění instalací. **GIACOMINI CZECH, s.r.o., Erbenova 15, 466 02 Jablonec nad Nisou, Česká republika**