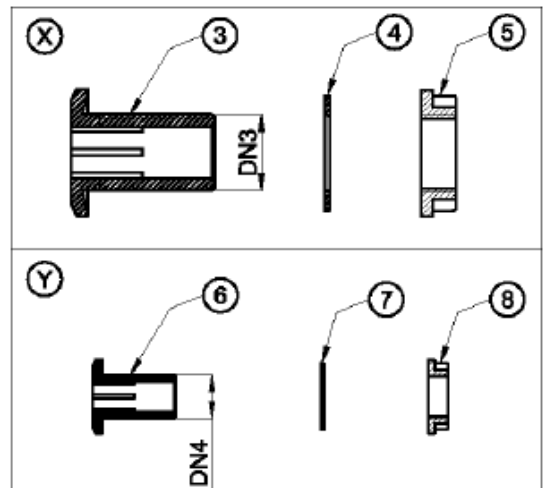
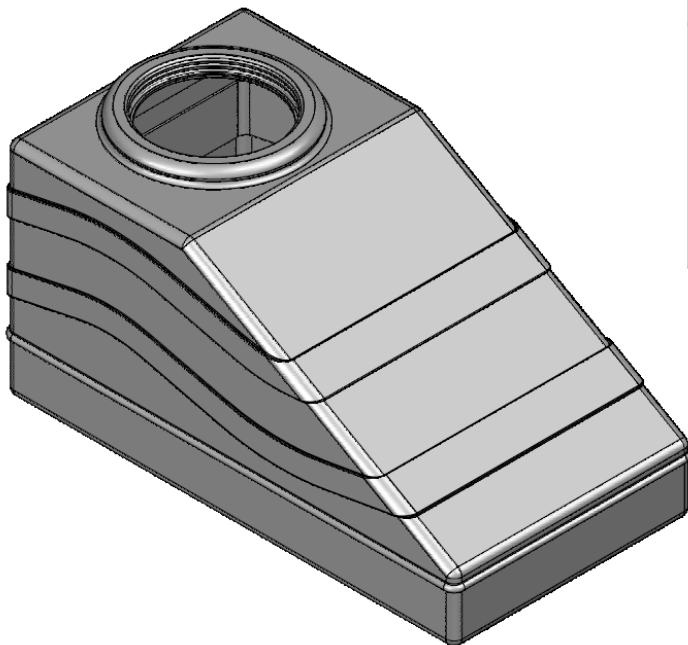
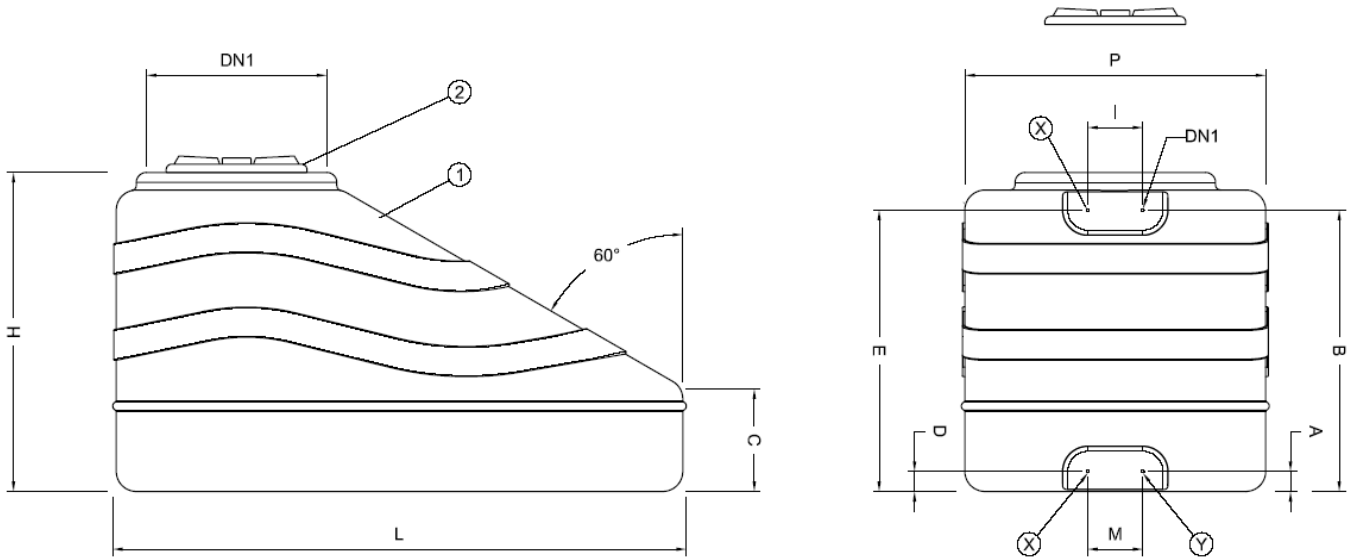


Serbatoi in polietilene serie SSC
Polyethylene storage tanks SSC series
Modello / Type 300 & 500



Dati dimensionali / Ratings data sheet

POS.	Descrizione Description	Modello / Type	
		300	500
H	Altezza Height (mm)	635	795
L	Lunghezza Length (mm)	1130	1290
P	Larghezza Width (mm)	600	690
A	Altezza attacco DN2 DN2 connection height (mm)	40	40
B	Altezza foro Hole height (mm)	560	720
C	Altezza frontale Frontal height (mm)	210	280
D	Altezza attacco DN1 inferiore DN1 lower connection height (mm)	40	40
E	Altezza attacco DN1 superiore DN1 upper connection height (mm)	560	720
I	Interasse attacchi superiori Distance between upper connections (mm)	110	110
M	Interasse attacchi inferiori Distance between lower connections (mm)	110	110
DN 1	Diametro foro d' ispezione Inspection hole diameter (mm)	300	300
DN 2	Diametro foro Hole diameter (mm)	28	28
DN 3	Diametro attacco Connection diameter (mm)	1"	1"
DN 4	Diametro attacco Connection diameter (mm)	3/4"	3/4"

Tabella materiali / Part list

POS.	Descrizione Description	Materiale Material	Quantità Quantity	Ricambi Spare Parts
1	Serbatio Cylinder	Polietilene (LLDPE) Polyethylene (LLDPE)	1	-
2	Coperchio Cover	Polietilene (LLDPE) Polyethylene (LLDPE)	1	1
3	Bocchettone Connection	Polipropilene (PP) Polypropylene (PP)	2	2
4	Guarnizione Gasket	Gomma EPDM EPDM rubber	2	2
5	Ghiera Ring nut	Polipropilene (PP) Polypropylene (PP)	2	2
6	Bocchettone Connection	Polipropilene (PP) Polypropylene (PP)	1	1
7	Guarnizione Gasket	Gomma EPDM EPDM rubber	1	1
8	Ghiera Ring nut	Polipropilene (PP) Polypropylene (PP)	1	1