



Ponorná čerpadla

„Původní návod k obsluze“

Platný od **21.12.2020**

Verze: **7**

Obsah

1	SYMBOLY	3
2	BEZPEČNOST	4
2.1	SOUHRN DŮLEŽITÝCH UPOZORNĚNÍ	4
2.2	NESPRÁVNÉ POUŽITÍ	4
3	VÝROBNÍ ŠÍTEK DOMÁCÍ VODÁRNY	5
4	TECHNICKÉ ÚDAJE	5
5	DOPRAVA A SKLADOVÁNÍ	5
6	POPIS DOMÁCÍ VODÁRNY	5
6.1	ČERPADLO	6
6.2	ELEKTROMOTOR	6
6.3	TLAKOVÁ NÁDOBA	6
6.4	MANOMETR/TLAKOVÝ SPÍNAČ	6
7	KONTROLA MECHANICKÉHO STAVU	7
8	FUNKCE VODÁRNY	7
9	UMÍSTĚNÍ A FUNKCE VODÁRNY	7
9.1	UMÍSTĚNÍ VODÁRNY	7
9.2	NEZBYTNÉ INSTALOVAT TYTO PŘÍSTROJE (PLATÍ POUZE PRO TŘÍFÁZOVÁ ZAŘÍZENÍ)	7
9.3	USAZENÍ VODÁRNY	8
9.4	MONTÁŽ SACÍHO POTRUBÍ	8
9.5	MONTÁŽ VÝTLAČNÉHO POTRUBÍ	8
10	ELEKTRICKÉ PŘIPOJENÍ	9
10.1	VODÁRNY S NAPÁJENÍM 230V	9
11	PŘÍPRAVA VODÁRNY PŘED SPUŠTĚNÍM	9
11.1	UVEDENÍ VODÁRNY DO PROVOZU	9
11.2	VODÁRNY SE SAMONASÁVACÍM ČERPADLEM	9
11.3	ODSTAVENÍ VODÁRNY Z PROVOZU	9
11.4	USKLADNĚNÍ	9
12	PROVOZ SAMOČINNÉ DOMÁCÍ VODÁRNY	9
13	ÚDRŽBA	10
14	NÁHRADNÍ DÍLY	10
15	OBSAH DODÁVKY	10
16	OBSAH DOKUMENTACE DODÁVANÉ SE ZAŘÍZENÍM	10
17	SERVIS A OPRAVY	10
18	ZÁVADY A ODSTRANĚNÍ	10
18.1	ČERPADLO NEBĚŽÍ	10
18.2	ČERPADLO BĚŽÍ A NEDÁVÁ VODU	11
18.3	ČERPADLO SE BĚHEM PROVOZU ZASTAVÍ	11
18.4	VODÁRNA SAMOVOLNĚ SPÍNÁ I KDYŽ NENÍ ODBĚR	11
19	OPATŘENÍ NEZBYTNÁ PRO PROVOZ V PRŮMYSLOVÉM PROSTŘEDÍ	11
20	LIKVIDACE ZAŘÍZENÍ	11
21	PROHLÁŠENÍ O SHODĚ	14
	ZÁZNAM O SERVISU A PROVEDENÝCH OPRAVÁCH:	15
	SEZNAM SERVISNÍCH STŘEDISEK	15

1 Symboly

V návodu k obsluze jsou uvedeny následující symboly, jejichž účelem je usnadnit pochopení uvedeného požadavku.



Dodržujte pokyny a výstrahy, v opačném případě hrozí riziko poškození zařízení a ohrožení bezpečnosti osob.



V případě nedodržení pokynů či výstrah spojených s elektrickým zařízením hrozí riziko poškození zařízení nebo ohrožení bezpečnosti osob.



Poznámky a výstrahy pro správnou obsluhu zařízení a jeho částí.



Úkony, které může provádět provozovatel zařízení. Provozovatel zařízení je povinen se seznámit s pokyny uvedenými v návodu k obsluze. Poté je zodpovědný za provádění běžné údržby na zařízení. Pracovníci provozovatele jsou oprávněni provádět běžné úkony údržby.



Úkony, které musí provádět kvalifikovaný elektrotechnik. Specializovaný technik, oprávněný provádět opravy elektrických zařízení, včetně údržby. Tito elektrotechnici musí mít oprávnění pracovat s vysokonapěťovými zařízeními.



Úkony, které musí provádět kvalifikovaný elektrotechnik. Specializovaný technik, který disponuje schopnostmi a kvalifikací pro instalaci zařízení za běžných provozních podmínek a pro opravu elektrických i mechanických prvků zařízení při údržbě. Elektrotechnik musí být schopen provést jednoduché elektrické a mechanické úkony spojené s údržbou zařízení.



Upozorňuje na povinnost používat osobní ochranné pracovní prostředky.



Úkony, které se smí provádět pouze na zařízení, které je vypnuté a odpojené od napájení.



Úkony, které se provádějí na zapnutém zařízení.

Děkujeme Vám, že jste si zakoupili tento výrobek a žádáme Vás před uvedením do provozu o přečtení tohoto Návodu pro montáž a obsluhu.

2 BEZPEČNOST



Čerpací soustrojí popř. zařízení smí instalovat a opravovat jen osoby pro tyto práce uživatelem určené, mající příslušnou kvalifikaci a poučené o provozních podmínkách a zásadách bezpečnosti práce.

2.1 SOUHRN DŮLEŽITÝCH UPOZORNĚNÍ




- Napájecí síť musí odpovídat údajům na štítku (jednofázové zařízení 230V/50Hz)
- Domácí vodárna může být používána pouze se všemi kryty dodávanými výrobcem řádně připevněnými.
- Nedotýkat se pohybujících se částí čerpadla (hřídel, spojka) během provozu čerpadla.
- Neopravovat čerpadlo za provozu nebo pod tlakem čerpané kapaliny.
- Zvláště u třífázových zařízení dodržet správný smysl otáčení.
- Zajistit, aby při opravách čerpacího soustrojí či zařízení nemohla neoprávněná osoba spustit hnací motor – zajisti spolehlivé odpojení od napájecí sítě (vyjmutí vidlice ze zásuvky a její označení, uzamknutí hlavního vypínače, vyjmutí pojistek).
- Dbát, aby zásahy do elektrického vybavení včetně připojení na síť prováděla jen osoba odpovídající odbornou způsobilostí v elektrotechnice dle vyhlášky č. 50/1978 Sb.
- Všechny šroubové spoje musí být řádně dotaženy a zajištěny proti uvolnění.
- Domácí vodárna se nesmí přenášet, je-li v provozu.
- Toto zařízení je určeno pro normální prostředí a proto by mělo být umístěno pouze v suchém prostředí v obytné budově
- Je nutné se vyhnout delšímu provozu bez zavodnění čerpadla
- Je zakázáno používat toto zařízení pro práci s hořlavými nebo škodlivými kapalinami
- Není určeno na dodávku pitné vody
- Zařízení by mělo být umístěno na stabilním podkladu a ve stabilní poloze bez rizika převrácení, přívodní potrubí ani kabely by neměly být mechanicky namáhány
- Zařízení není vhodné pro dlouhodobé zatížení/ činnost, v průmyslovém prostředí nebo ve vodním recyklačním systému musí bez zvláštního opatření proti přitížení
- Při jakékoli nečekané události, vodárnu odpojit od přívodu elektrického proudu (navinutí na motor, porucha tlakového spínače, porušená izolace kabelů atd...).
- Tento spotřebič mohou používat děti ve věku 8 let a starší osoby se sníženými fyzickými, smyslovými nebo mentálními schopnostmi nebo nedostatkem zkušeností a znalostí, pokud jsou pod dozorem nebo byly poučeny o používání spotřebiče bezpečným způsobem a rozumí případným nebezpečím. Děti si se spotřebičem nesmějí hrát. Čištění a údržbu prováděnou uživatelem nesmějí provádět děti bez dozoru.

2.2 NESPRÁVNÉ POUŽITÍ

- Domácí vodárna není určena pro čerpání hořlavin, ropných produktů a do prostředí s nebezpečím výbuchu.

3 VÝROBNÍ ŠÍTEK DOMÁČÍ VODÁRNY

Ilustrační obrázek

		Brno, U Svitavy 1, 618 00 Česká republika
Ebara JEXM/A 120 230V PM/5 s nádobou PWB 60L		
Rok výroby:	Výrobní číslo viz sériové	
21.12.2020	číslo čerpadla	
Nastavený	230-240V~50Hz 0,88kW IP 54 n	
pracovní tlak:	2800ot/min 6,7A	
2,1 - 3,5 bar		

4 TECHNICKÉ ÚDAJE

Typ vodárny	Výkon (kw)	Napětí	Proudový jistič	Jmenovitý proud (A)	H max (m)	Q max (m3/hod)	Sací výška (m)	Sání / výstup	T max °C	Model tlakové nádoby	Objem tlakové nádoby (l)	Maximální provozní tlak nádoby (bar)	Spínací tlak (bar)	Vypínací tlak (bar)	Emise hluku (dB)	Hmotnost (kg)
JEXM80	0,6	230V ~ 50Hz	Nejbližší nadřazený jistič.	4,7	41	4,2	8m	5/4" - 1"	45	GWS	24	10	1,4	2,8	>70	18
JEXM100	0,75			6,4	50	4,2				GWS	35	10	2,1	3,5		25
JEXM120	0,88			6,7	50	4,2				GWS	24/60	10	2,1	3,5		23/26
JEXM150	1,1			7,6	59	4,5				GWS	80/100	10	3,3	4,6		29/36

5 DOPRAVA A SKLADOVÁNÍ

Domácí vodárnu možno přepravovat v zabalené krabici v horizontální poloze. Musí být pevně ukotvena, aby se nepřevrátila nebo neodvalovala. Vzhledem k hmotnosti domácí vodárny se nedoporučuje, aby s ní manipulovaly ženy.

6 POPIS DOMÁČÍ VODÁRNY

Samočinné vodárny jsou určeny k zásobování rodinných domků, chat a podobných objektů vodou do teploty 20°C tam, kde sací výška nepřesahuje 7 m vodního sloupce.

Tento spotřebič mohou používat děti ve věku 8 let a starší osoby se sníženými fyzickými, smyslovými nebo mentálními schopnostmi nebo nedostatkem zkušeností a znalostí, pokud jsou pod dozorem nebo byly poučeny o používání spotřebiče bezpečným způsobem a rozumí případným nebezpečím. Děti si se spotřebičem nesmějí hrát. Čištění a údržbu prováděnou uživatelem nesmějí provádět děti bez dozoru.

Před zprovozněním vodárny zkontrolujte prosím dotažení převlečné matice (pokud je na vodárně nainstalována) pod 5-ti cestnou tvarovkou. Během transportu mohlo dojít k jejímu uvolnění.

Tento rozebíratelný spoj je na vodárně instalován z důvodu případné jednoduché demontáže.

V případě potřeby je možné tlakovou nádobu umístit na libovolné místo ve výtlačném řádu. Provozovatel vodárny může změnit tlakové rozpětí dle technických možností podle typu čerpadla (viz technické parametry a provozní předpisy jednotlivých typů čerpadel). Maximální vypínací přetlak musí být nižší

cca o 15%, než je maximální H (výtláčná výška) čerpadla. Při změně zapínacího přetlaku se musí upravit i hodnota předhuštění, která musí být o 0,02 MPa nižší než zapínací přetlak. Při delším potrubí nutno kontrolovat redukovanou sací měrnou energii s ohledem na ztrátovou měrnou energii.

Popis jednotlivých součástí vodárny

6.1 ČERPADLO

U čerpadel je zabudován ejektor, čímž je zaručen samonasávací efekt. Oběžná kola jsou uložena na prodloužené hřídeli, kterou utěsňuje mechanická ucpávka. Konzola spojuje čerpadlo s elektromotorem v jeden celek a umožňuje uložení soustrojí na základ.

6.2 ELEKTROMOTOR

Jednofázové elektromotory 230 V s vestavěnou tepelnou ochranou.

6.3 TLAKOVÁ NÁDOBA

CIMM/GWS

Je vyrobena z hlubokotažného plechu. Uvnitř nádoby je vak ze zdravotně nezávadné pryže. Prostor nad membránou je ve výrobním podniku plněn na hodnotu plnicího přetlaku dusíkem. Případné doplnění úbytku dusíku u uživatele se provádí vzduchem.

(Údržba a servis povoleny uživatelem)

Přetlak nádoby se zkontroluje pomocí např. normálního měřiče tlaku v pneumatikách. Přetlak by měl být 0,1 bar až 0,2 bar pod hodnotou zapínacího tlaku nastaveného na tlakovém spínači.

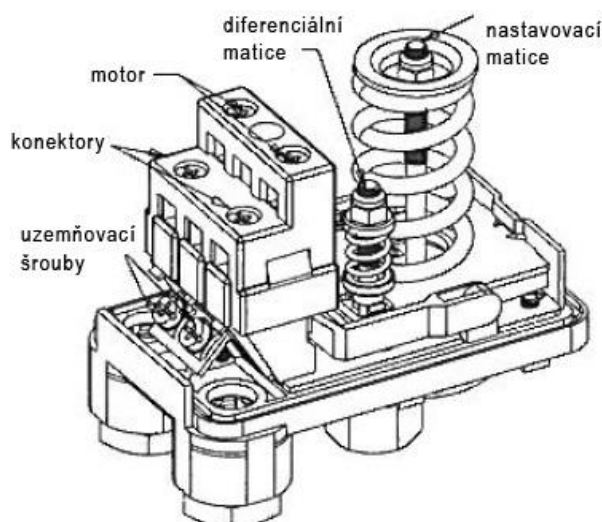
Pokud bude tlaková nádoba použita v systému, kde max. provozní tlak může překročit max. provozní přetlak nádoby, je nutné k nádobě použít pojišťovací ventil s nižším jmenovitým tlakem než je maximální provozní tlak tlakové nádoby.

Doporučený termín kontroly tlaku plynu ve vaku při tlakově oddělené nádobě od soustavy je dvakrát ročně.

6.4 MANOMETR/TLAKOVÝ SPÍNAČ

Slouží ke kontrole tlaku v nádobě vodárny a je napojen na vodní prostor tělesa čerpadla. Podle údaje na manometru lze provést dodatečné seřízení zapínacího a vypínacího tlaku na tlakovém spínači.

Schéma tlakového spínače:



Nastavení:

- 1) Diferenciální matici úplně povolte
- 2) Nastavovací matici šroubujte do dosažení hodnoty zapínacího tlaku
- 3) Diferenciální matici šroubujte tak dlouho, až dosáhnete požadovaného, vypínacího tlaku

Je propojen s vodním prostorem tělesa čerpadla a slouží k ovládní elektromotoru v závislosti na tlaku v tlakové nádobě. Spínač je dodáván vždy seřízený na základní tlakové hodnoty. Dodatečné seřízení tlaků může provést pouze osoba k tomu odborně způsobilá. Před manipulací s tlakovým spínačem je nutné odpojit zařízení od elektrické sítě.

7 KONTROLA MECHANICKÉHO STAVU

Spočívá ve vizuální prohlídce domácí vodárny z hlediska jejího mechanického stavu.

Zejména se kontroluje:

- Neporušenost přívodního kabelu, jeho upevnění ve vývodce čerpadla a tlakového spínače.
- Zároveň kontrolujeme, zda kryt vývodky (matice) je dostatečně dotažen z důvodu řádného utěsnění přívodního kabelu.
- Míra opotřebení dílů, způsobena provozováním. Zejména věnujeme pozornost tlakové nádobě, tlakové hadici, tlakovému spínači s manometrem a stavu čerpadla zda nedochází k úkapu vody (vadná mechanická ucpávka).

8 FUNKCE VODÁRNY

Je-li čerpadlo v klidu, je tlaková nádoba spolu s potrubním systémem zaplněna vodou pod tlakem, který působí plyn stlačený v plynovém prostoru tlakové nádoby, Na konci sacího potrubí je nutno zabudovat sací koš nebo zpětný ventil. Při odběru vody ze systému (otevření kohoutu) je voda vytlačována z nádoby stlačeným plynem, který se rozpíná, a přitom dochází k poklesu tlaku. Klesne-li tlak na hodnotu zapínacího tlaku, zapne tlakový spínač elektromotor čerpadla a to začne dopravovat vodu do systému. Je-li odebíraný průtok menší než průtok čerpadla, shromažďuje se přebytek vody v nádrži, což je provázeno stlačováním plynu a zvyšováním tlaku. Při dosažení hodnoty vypínacího tlaku tlakový spínač vypne a čerpadlo přestane dodávat vodu. U čerpadel v provedení 230 V je motor chráněn proti přetížení zabudovanou tepelnou ochranou. Po vychladnutí tepelné ochrany na nastavenou teplotu dojde opět k zapnutí elektromotoru. Proto při jakékoliv manipulaci s vodárnou je nutno zařízení odpojit od elektrické sítě.

DOMÁCÍ VODÁRNA NENÍ URČENA PRO ČERPÁNÍ HOŘLAVIN, ROPNÝCH PRODUKTŮ A DO PROSTŘEDÍ S NEBEZPEČÍM VÝBUCHU.

NEPOUŠTĚJTE A NEPROVOTUJTE DOMÁCÍ VODÁRNU NIKDY „NA SUCHO“

9 UMÍSTĚNÍ A FUNKCE VODÁRNY



- Po dobu montáže musí být zařízení vždy odpojeno od zdroje elektrické energie.
- Před použitím zařízení z důvodu bezpečnosti zkontrolujte a ujistěte se, že napájecí kabel a zástrčka nejsou poškozeny. Je zakázáno používat vodárnu pokud je jakýmkoliv způsobem poškozena.
- Po dobu provozu je nutné udržovat zařízení v suchém a dobře větraném prostředí
- Písek a kameny v nasávané vodě mohou přístroj rychle opotřebit a snížit jeho výkon

9.1 UMÍSTĚNÍ VODÁRNY

Vodárnu je možné umístit pouze do prostředí obyčejného, které vykazuje normální podmínky podle ČSN 33 2000-4-41 ed. 3, bez přítomnosti prachu a biologické kontaminace. Prostředí vodárny musí být nemrznoucí a nevybušné. Vodárnu je nutno umístit co nejbližší vodnímu zdroji. Je vždy ku prospěchu každého čerpacího zařízení vyhnout se dlouhému a členitému sacímu potrubí, neboť poměry na sací straně v nejvyšší míře ovlivňují hospodárny a spolehlivý provoz čerpadla. Vzhledem k tomu, že určit přesně sací výšku čerpadel je složité, jsou v následující tabulce pro svislé vzdálenosti mezi hladinou vody ve studni a vodorovnou rovinou procházející středem čerpadla uvedeny max. délky sacího potrubí.

ZAJISTĚTE, ABY NAPĚTÍ BYLO SHODNÉ S ÚDAJEM NA ŠTÍTKU ČERPADLA!

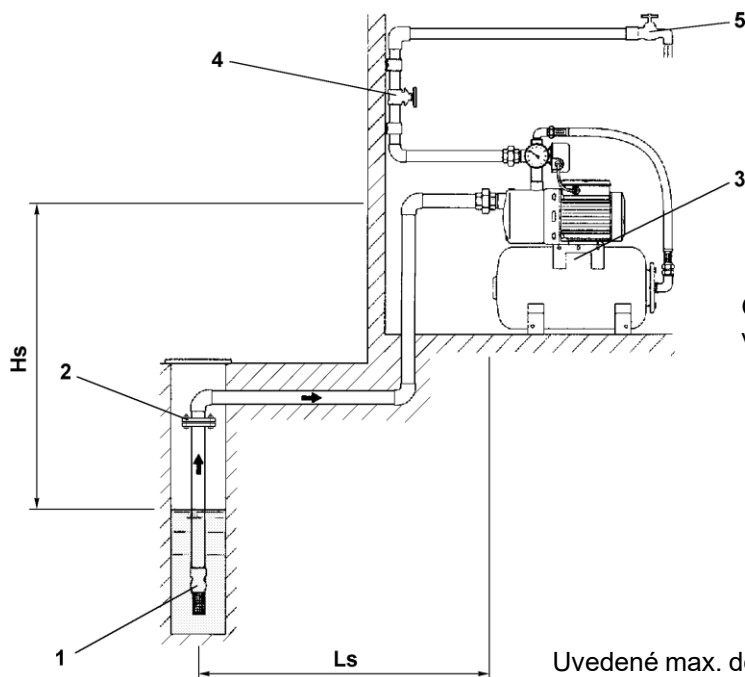
9.2 NEZBYTNÉ INSTALOVAT TYTO PŘÍSTROJE (platí pouze pro třífázová zařízení)

Zařízení pro odpojení dodávky elektrického proudu:

- Vypínač s pojistkou nebo bez, podle ČSN EN 60947-3 ed. 3, kategorie AC-23B
- Jistič, vhodný pro odpojení podle ČSN EN 60947-2 ed. 4

Elektromotor čerpadla je nezbytné chránit před zkratem a přetížením vhodným ochranným prvkem, který při poruše vypne vázaně všechny pracovní vodiče. Ochranná zařízení proti přetížení musí odpovídat ČSN EN 60947-4-1 ed. 3. Nastavení ochranného prvku před přetížením musí být podle jmenovitého proudu elektromotoru, který je uveden na štítku čerpadla.

Příklad montáže domácí vodárny:



- 1) Sací koš se zpětnou klapkou
- 2) Rozebíratelný přírubový spoj
- 3) Domácí vodárna
- 4) Výtlačné šoupátko
- 5) Spotřebiče vody

Orientační tabulka maximální velikosti vodorovné vzdálenosti L_s (viz obrázek):

H_s [m]	1	2	3	4	5	6	7	8
L_{smax} [m] DN 25 (G 1")	30	25	20	15	10	5	0	-
L_{smax} [m] DN 32 (G 5/4")	40	35	30	25	18	10	5	0

Uvedené max. délky jsou určeny pro obvyklý sací řád vybavený sacím košem a dvěma oblouky příslušné velikosti.

9.3 USAZENÍ VODÁRNY

Vodárna musí být pevně připojena k základu tak, aby hřídel rotoru čerpadla byl v horizontální poloze. Nesprávné ukotvení může zapříčinit vibrace a zvýšení hluku. Kolem vodárny nechte volný prostor pro **větrání motoru**, snadné provedení kontroly a údržby.

Potrubí musí být uloženo v nezamrzlé hloubce.

S ohledem na případnou demontáž je vhodné spojení svislé části potrubí s potrubím uloženým v zemi rozebíratelným přírubovým spojením ve studni.

9.4 MONTÁŽ SACÍHO POTRUBÍ

Vyžaduje zvlášť velkou péči, sací potrubí musí být uloženo tak, aby se tíha potrubí nebo jiné deformační síly nepřenášely na čerpadlo. Potrubí je nutno před montáží řádně očistit a odstranit zbytky nečistot. Zejména je třeba pečlivě odstranit z potrubí kovové třísky, aby nezpůsobily poškození čerpadla. Sací potrubí musí být pečlivě smontováno a utěsněno, aby se netěsnostmi nepřisával vzduch, který způsobuje snižování výkonu čerpadla, popřípadě i selhání provozu. Sací potrubí musí být spádované se stoupáním od studny k čerpadlu. Konec potrubí ve studni je nutno opatřit sacím košem se zpětnou klapkou, který musí být minimálně 300 mm nad dnem studny, aby s nasávanou vodou nebyl strháván písek a kal. Sací koš musí být i při nejnižším stavu vody stále ponořen minimálně 300 mm pod hladinou.

Potrubí musí být uloženo v nezamrzlé hloubce.

9.5 MONTÁŽ VÝTLAČNÉHO POTRUBÍ

Potrubí se pečlivě očistí podobně jako sací. Za vodárnou musí být namontován uzavírací ventil, kterým je možno při opravě uzavřít výtlač z vodárny do rozvodné sítě a případně odvodnit výtlačné potrubí.

10 ELEKTRICKÉ PŘIPOJENÍ

Jednofázové zařízení se připojuje vidlicí k jednofázové síti s jištěním max. 16A. Je třeba dbát, aby provedení elektroinstalace zásuvek bylo v souladu s ČSN 33 2000-4-41 ed. 3. Je nutno se však přesvědčit, zda napětí na štítku elektromotoru souhlasí s napětím sítě.

10.1 VODÁRNY S NAPÁJENÍM 230V

Elektrické příslušenství vodárny je již správně zapojeno. Motory jednofázových vodáren jsou vybaveny kondenzátorem připojeným ke svorkám a zabudovanou tepelnou ochranou proti přetížení. Elektrická montáž spočívá v zasunutí vidlice do síťové zásuvky, jejíž uzemňovací kolík je správně zapojen!

11 PŘÍPRAVA VODÁRNY PŘED SPUŠTĚNÍM

PŘI JAKÉKOLIV MANIPULACI S DOMÁCÍ VODÁRNOU JE NUTNÉ JI ODPOJIT OD SÍTĚ A ZABRÁNIT JEJÍ PŘIPOJENÍ OMYLEM.

Po delším uskladnění se stává, že konzervační prostředek ztuhne a potom musí být hřídél protočena ručně, aby se čerpadlo rozběhlo. Protočení je možné šroubovákem díky otvoru v krytu ventilátoru. Čerpadlo je nutno zavodnit tak, že se vyšroubuje zátka čerpadla a plnicím otvorem se nalévá voda do čerpadla tak dlouho, až je čerpadlo včetně sacího řádu zcela zaplněno. Pak zátku opět zašroubujeme. Bez naplnění vodou se nesmí čerpadlo spustit, neboť by se mohlo zadřít. Po naplnění zkontrolujte směr otáčení. Krátkodobě připojte napájení a zkontrolujte, zda směr otáčení odpovídá šipce na tělese čerpadla (motoru). V případě, že se motor nerozběhne a nevydává žádný zvuk, je porucha v přívodu el. Energie.


11.1 UVEDENÍ VODÁRNY DO PROVOZU

Po provedení úkonů popsanych v přípravě uvedeme vodárnu do provozu. Vodárnu spustíme připojením napájecího napětí. Čerpadlo začne čerpat vodu do nádoby a výtlačného potrubí. Tlak se postupně zvyšuje, až dosáhne vypínací hodnoty a tlakový spínač vypne samočinně elektromotor.

11.2 VODÁRNY SE SAMONASÁVACÍM ČERPADLEM

Samonasávací schopnost je schopnost čerpadla nasát vody ze studny i přes to, že v sacím řádu je vzduch. To znamená, že sací řád není zcela nutné zaplnit vodou, **zaplnění však lze vřele doporučit**. Po naplnění čerpadla je možné jej spustit připojením napájecího napětí. Čerpadlo začne vysávat vzduch z sacího řádu. Úplné zavodnění by nemělo trvat déle než 5 minut. Pokud je vysávání vzduchu delší než 5 minut, je nutné čerpadlo zastavit a znovu jej zalít..

11.3 ODSTAVENÍ VODÁRNY Z PROVOZU

 Odpojíme přívodní kabel z elektrické sítě.

11.4 USKLADNĚNÍ

- v suchém prostoru kde teplota neklesne pod 5°C
- odpojíme domácí vodárnu od zdroje napětí
- vylijeme zbylou vodu z čerpadla

12 PROVOZ SAMOČINNÉ DOMÁCÍ VODÁRNY

V provozu pracuje vodárna zcela samočinně.

Doporučujeme ale pravidelnou vizuální a sluchovou kontrolu (jednou týdně) frekvence spínání vodárny, stavu elektrických částí a kabelů, těsností potrubí a dalších částí vodárny. Pozornost je rovněž třeba věnovat neobvyklým zvukovým projevům, případně zápachu po spálenině, který by mohl signalizovat poškození izolace elektrických částí.

13 ÚDRŽBA



V případě, že dojde k poklesu tlaku dusíku v nádobě, což se projeví zvětšenou četností spínání, je nutné provést kontrolu tlaku dusíku, popř. doplnění vzduchem.

Kontrola tlaku se provádí takto:

- a - vodárnu vypnout odpojením od elektrického napájení a vypustit vodu z tlakové nádoby,
- b - odšroubovat krycí víčko z horní části tlakové nádoby,
- c - změřit pneumoměříčem tlak dusíku a případně dohustit hustilkou na auto popř. motocykl na tlak o cca 0,2 Atm nižší, než je zapínací tlak tlakového spínače,
- d - zkontrolovat těsnost ventilku

V případě, že by místnost s vodárnou mohla promrzat, musíme vodu z celého zařízení vypustit. Vodárnu vypneme vytažením ze zásuvky.

Odvodnění provedeme:

- a - Otevřením odvodňovacího ventilu na uzavíracím ventilu za vodárnou vypustíme vodu z výtláčného potrubí a tlakové nádoby.
- b - Vyšroubováním odvod. zátky tělesa, odvodníme čerpadlo.
- c - Odvod. zátku zašroubovat těsně před dalším spuštěním.
- d - Doporučujeme namazat zátky lojem, potravinářským tukem nebo vazelínou.

Před provedením jakýchkoli servisních prací odpojte elektrickou energii.

14 NÁHRADNÍ DÍLY

Všechny součásti vodárny jsou vyměnitelné. Náhradní díly jsou v prodeji ve specializovaných prodejnách čerpací techniky.

15 OBSAH DODÁVKY

Domácí vodárna ve smontovaném stavu, přívodní kabel s vidlicí do 230V.

16 OBSAH DOKUMENTACE DODÁVANÉ SE ZAŘÍZENÍM

Návod k montáži a obsluze domácí vodárny.

Návod a prohlášení o shodě vydané výrobcem tlakové nádoby.

17 SERVIS A OPRAVY

Servisní opravy provádí autorizovaný servis Pumpa, a.s.

18 ZÁVADY A ODSTRANĚNÍ

18.1 ČERPADLO NEBĚŽÍ

- čerpadlo není zapojené v síti
- rotor čerpadla je zablokován
- zapojte vidlici do zásuvky
- kontaktujte servisní středisko

18.2 ČERPADLO BĚŽÍ A NEDÁVÁ VODU

- zavzdušněné sací potrubí nebo sací hadice
- odvzdušněte potrubí
- v čerpadle není voda
- zalijte zcela prostor čerpadla čistou vodou
- sací koš je zablokovaný
- zkontrolujte sací koš
- sací koš není je vynořený
- spustit koš níže pod hladinu

18.3 ČERPADLO SE BĚHEM PROVOZU ZASTAVÍ

- nízké nebo příliš vysoké napětí v síti
- zkontrolovat napětí v síti
- oběžné kolo je zablokované
- kontaktujte odborný servis

18.4 VODÁRNA SAMOVOLNĚ SPÍNÁ I KDYŽ NENÍ ODBĚR

- netěsnosti v sacím potrubí
- zkontrolujte sací potrubí
- vadný sací koš
- zkontrolujte sací koš
- netěsnost na výtlaku
- zkontrolovat potrubí a těsnost spotřebičů

19 Opatření nezbytná pro provoz v průmyslovém prostředí

- vodárna může dodávat pouze omezené množství vody, její nepřetěžování je nutno zajistit řídicím systémem nadřazeného zařízení,
- vodárna musí být zapojena do obvodu za hlavním vypínačem a její napájení musí být vypínatelné také ovladačem nouzového zastavení nadřazeného zařízení,
- je-li nadřazené zařízení určeno do prostorů s aktivním prostředím, musí být vodárna umístěna mimo toto prostředí (je určena pro prostředí s normálními podmínkami,
- hrozí-li možnost záměny napájení, doporučuje se pevné připojení vodárny k nadřazenému zařízení anebo nahrazení univerzální vidlice nezáměnným konektorem,
- u kovových částí potrubí umístěných vně budov je třeba vzít úvahu potřebu ochrany před bleskem,
- údržba a kontrola vodárny by měla být součástí plánu kontroly a údržby nadřazeného zařízení.

20 LIKVIDACE ZAŘÍZENÍ

Při provozu nebo likvidaci zařízení nutno dodržovat příslušné národní předpisy o životním prostředí a o likvidaci odpadu a elektroodpadu. V případě, že zařízení bude musit být vyřazeno z provozu, může být u zařízení používaných fyzickými osobami (v domácnostech) využito nejbližšího vhodného sběrného dvora odpadu, jinak je zapotřebí postupovat při jeho likvidaci podle diferencovaného sběru, což znamená respektovat rozdílnost materiálů a jejich složení (kovy, umělé hmoty, gumy, atd..) Při diferencovaném sběru je třeba se obrátit na specializované firmy, které se zabývají sběrem těchto materiálů za současného respektování místních platných norem a předpisů.

Změny vyhrazeny.



Poznámky:

Poznámky:

21 Prohlášení o shodě

ANNEX IIA

EU PROHLÁŠENÍ O SHODĚ



Výrobce: PUMPA, a.s. U Svitavy 1, 618 00, Brno, Česká republika, IČ: 25518399

Jméno a adresa osoby pověřené kompletací technické dokumentace: PUMPA, a.s. U Svitavy 1, 618 00, Brno, Česká republika, IČ: 25518399

Popis strojního zařízení

- **Výrobek:** Automatická vodárna
- **Model:** Automatická vodárna – JEXM80–18-150I; JEXM100–18-150I; JEXM120–18-150I; JEXM150–18-150I
- **Funkce:** Pro zásobování užitkovou vodou ze studní, pro použití v rekreačních objektech, na zahradách a pro zavlažování.

Prohlášení: Strojní zařízení splňuje příslušná ustanovení směrnice **2006/42/ES**

Použité harmonizované normy:

EN ISO 12100: 2011
EN 809+A1: 2010
EN 60204-1 ed.3: 2019
EN 60335-2-41 ed.2:2004
EN 60335-1 ed.3:2012
EN 61000-6-2 ed.4: 2019
EN 61000-6-3 ed.2: 2007
EN 61000-3-2 ed.5: 2019
EN 61000-3-3 ed.3: 2014

Prohlášení vydáno dne 21.12.2020, v Brně

ES/PUMPA/2014/003/Rev.3

PUMPA, a.s. 1
Svitavy 54/1, 618 00 Brno - nákup
IČO: 25518399, DIČ: CZ25518399

.....
za PUMPA, a.s. Martin Křapa, člen představenstva

Záznam o servisu a provedených opravách:

Datum:	Popis reklamované závady, záznam o opravě, razítko servisu:

Seznam servisních středisek

V pracovní době v Po-Pá od 7:00 do 17:00 hod volejte:

PUMPA, a.s., servis, U Svitavy 1, 618 00 Brno, tel.: 548 422 655, 724 049 622, 602 737 009, 548 422 657, 602 737 008, 602 726 136.

PUMPA, a.s., pobočka Praha, U pekáren 2, 102 00 Praha, tel.: 272 011 611, 272 011 618

Mimo pracovní dobu, o víkendech a svátcích volejte:

SERVIS PUMPA 24 hod. tel.: 602 737 009

Podrobné informace o našich smluvních servisních střediscích se dozvíte na internetové adrese www.pumpa.cz nebo na bezplatné telefonní lince **800 100 763**.

Vyskladněno z velkoobchodního
skladu PUMPA, a.s.

ZÁRUČNÍ LIST

Typ (štítkový údaj)

Výrobní číslo (štítkový údaj)

Tyto údaje doplní prodejce při prodeji

Datum prodeje

Poskytnutá záruka spotřebiteli

24 měsíců

Záruka je poskytována při dodržení všech podmínek pro montáž
a provoz, uvedených v tomto dokladu.

Název, razítko a podpis prodejce

Mechanickou instalaci přístroje provedla firma
(název, razítko,
podpis, datum)

Elektrickou instalaci přístroje provedla odborně
způsobilá firma (název, razítko, podpis, datum)