

Elektronické vodárny

EASY BOOST automatic

**EASY
PUMP**



TATO ČERPADLA JSOU
ŠETRNÁ K ŽIVOTNÍMU PROSTŘEDÍ

- Kompaktní
- Automatický provoz
- Snadné používání
- Ochrana proti chodu nasucho
- Ihned připraveno k provozu
- 🇮🇹 Designed in Italy

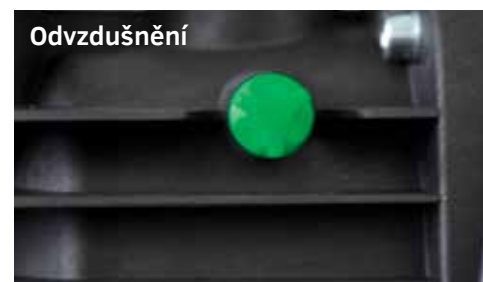


	Q _{MAX} (l/h)	H _{MAX} (m)	P ₁ (W)
EASY BOOST 850 automatic	3.180	43	850
EASY BOOST 1100 automatic	3.750	45	1.100

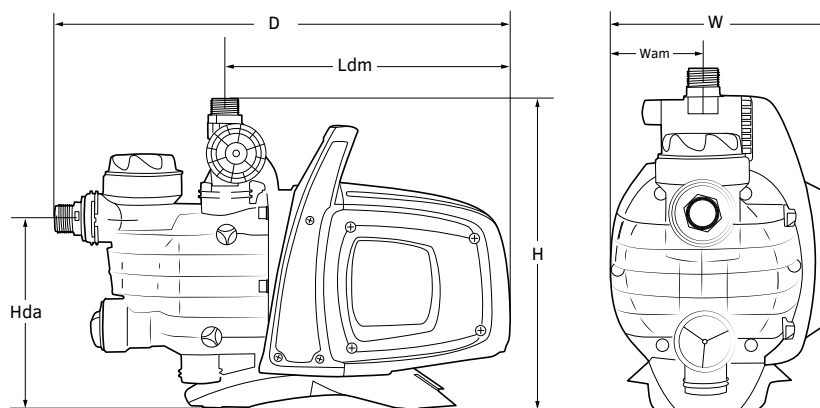
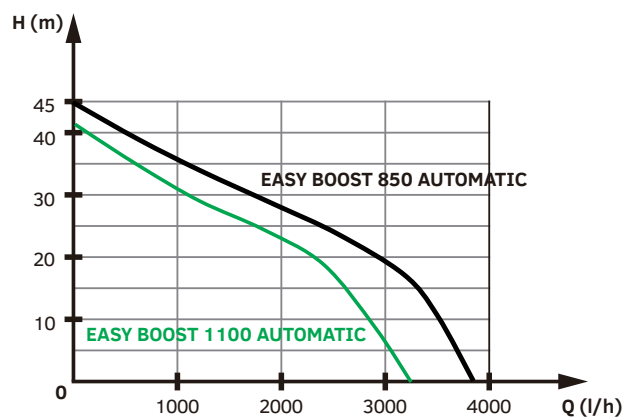


Elektronické vodárny EASY BOOST automatic

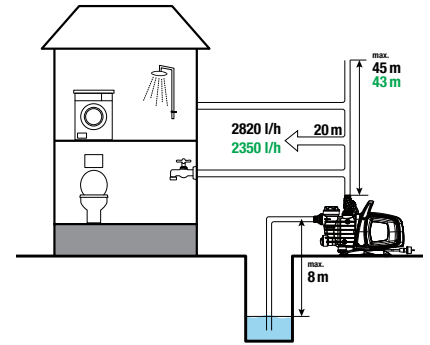
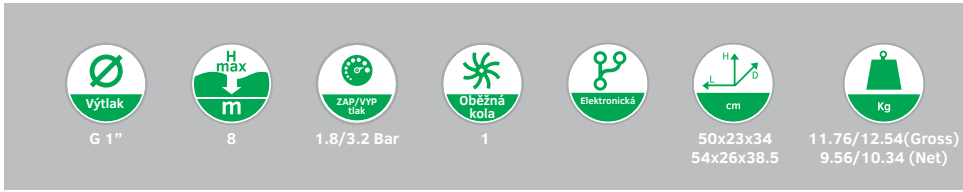
- Kompaktní
- Automatický provoz
- Snadné používání
- Ochrana proti chodu nasucho
- Ihned připraveno k provozu
- 🇮🇹 Designed in Italy



Model	EASY BOOST 850 AUTOMATIC	EASY BOOST 1100 AUTOMATIC	
Elektrické parametry	Jmenovitý výkon motoru (W)	850	1100
	Příkon čerpadla (W)	600	750
	Napětí (V)	1 ~ 230 AC	1 ~ 230 AC
	Frekvence (Hz)	50	50
	Jmenovitý proud (A)	3.9	4.6
	Kondenzátor (uF)	12.5	16
	Kondenzátor (Vc)	450	450
Hydraulické parametry	Maximální průtok (l/min)	3180	3750
	Maximální tlak (bar)	4.3	4.5
	Maximální výtlač (m)	43	45
	Spínací tlak (bar)	1.8	1.8
	Vypínací tlak (bar)	3.2	3.2
	Maximální provozní tlak (bar)	6	6
Ostatní parametry	Maximální sací výška (m)	8 m/3 min	8 m/3 min
	Délka přívodního kabelu (m)	1.5	1.5
	Kabel	H07 RNF	H07 RNF
	Krytí	IP X4	IP X4
	Třída izolace	F	F
	Indikace tlaku	LED	LED
	Rozsah teplot čerpané kapaliny	0 °C / +35 °C	0 °C / +35 °C
	Maximální teplota okolí	+40 °C	+40 °C
Rozměry a hmotnosti	D x W x H (mm)	500 x 230 x 341	500 x 230 x 341
	Ldm (mm)	312	312
	Hda (mm)	208	208
	Wam (mm)	103	103
	DNA	1" vnější	1" vnější
	DNM	1" vnější	1" vnější
	Rozměry obalu V x Š x D (mm)	54 x 26 x 38.5	54 x 26 x 38.5
	Netto / Brutto hmotnost (kg)	9.56 / 11.76	10.34 / 12.54
	Počet ks na paletě	12	12



EASY PUMP



- GB** Electronic self-priming gardening pump with automatic ON/OFF and dry run protection. Also suitable for the pressurisation of water in domestic applications. Compact, light, robust and easy to use. Equipped with orientable suction connection plus integrated non-return valve and pre-filter for extended pump life. Facility to empty residual water to protect it from frost and accumulation of limescale also included.
- IT** Pompa da giardino autoadescente ed elettronica con on/off automatico. Adatta anche per la pressurizzazione di acqua in applicazioni domestiche. Compatta, leggera, robusta e facile da usare. Dotata di collegamenti orientabili, di valvola di non ritorno integrata, di prefiltro per una maggiore durata della pompa. Facilmente svuotabile dell'acqua residua per proteggerla dal gelo e dall'accumulo di calcare.
- DE** Elektronische selbstansaugende Pumpe mit automatischer Ein/Aus - Funktion und Trockenlaufschutz. Ideal geeignet zur automatischen Bewässerung und zur Druckerhöhung im Haus und Garten. Kompakt, leicht, robust und einfach zu bedienen. Ausgestattet mit variabler Saugstutzen, integriertes Rückschlagventil und Vorfilter für eine lange Lebensdauer der Pumpe. Um die Pumpe vor Frost und Ablagerungen zu schützen, besteht die Möglichkeit das Restwasser abzulassen.
- FR** Groupe hydrophore auto-amorçant électronique, automatique ON/OFF avec sécurité manque d'eau. Aussi adapté pour la pressurisation d'eau domestique. Compact, léger, robuste et utilisation aisée. Equipé d'une connexion aspiration orientable, d'un clapet anti-retour intégré et d'un pré-filtre assurant une meilleure longévité de la pompe. Vidange aisée pour éviter tout risque de gel ou de dépôt de calcaire.
- ES** Bombas autoaspirantes para jardinería electrónicas (on/off), apta incluso para el suministro de agua en aplicaciones domésticas (presurización). Compacta, ligera, robusta y fácil de usar. Equipadas con conexiones orientables, válvula de retención integrada, prefiltro para una mayor durabilidad de la bomba y válvula de descarga para eliminar el agua de su interior y proteger así a la bomba contra el hielo y la cal.
- BG** Самозасмукваща електронна градинска помпа с автоматично ВКЛ/ИЗКЛ. (ON/OFF) и защита за работа на сухо. Подходяща също за херметизация на вода при домакинска употреба. Компактна, лека, със здрава конструкция помпа, лесна за използване. Снабдена с ориентирани се връзки и интегриран възвратен вентил, както и предфилтър за удължаване на живота на помпата. Предвидено е също приспособление за изпразване на остатъчна вода, за предпазване от замръзване и натрупване на варовик.
- CZ** Elektronické samonasávací zahradní čerpadlo s funkcí automatického zapínání a vypínání a ochranou proti chodu na sucho. Je vhodné také pro zvyšování tlaku vody v domovních aplikacích. Kompaktní, lehké, mechanicky odolné čerpadlo se snadnou obsluhou. Vybaveno stranově nastavitelnými spojkami, vestavěným jednosměrným ventilem a primárním filtrem zaručujícím prodloužení životnosti čerpadla. Čerpadlo je také vybaveno zářizním pro vypouštění zbytkové vody (ochrana proti poškození při teplotách pod bodem mrazu a proti nadměrné tvorbě vodního kamene)
- DK** Elektronisk selvspændende havepumpe med automatisk tænding og slukning samt beskyttelse mod at køre tør. Også velegnet til tryksetning af vand i private hjem. Kompakt, let, robust og brugervenlig. Udstyret med indstillelige forbindelser plus integreret kontraventil og for-filter for at forlænge pumpens driftslevetid. Inkl. mulighed for tømning af restvand for at beskytte den mod frost og kalkaflejringer.
- GR** Ηλεκτρονική αυτόματη αντλία αναρρόφησης για κηπουρική χρήση με αυτόματο ON/OFF και προστασία λειτουργίας χωρίς ή με μειωμένη ποσότητα ύδατος. Κατάλληλη επίσης για την ομπρίση του νερού σε οικιακές εφαρμογές. Συμπαγής, ελαφριά, δυνατή και ευκολόχρηστη. Εξοπλισμένη με κατευθυνόμενες συνδέσεις συν ενοματωμένη βαλβίδα αντεπιστροφής και προ-φίλτρο για την παρατεταμένη διάρκεια ζωής της αντλίας. Περιλαμβάνεται επίσης λειτουργία για την εκκένωση του υπολειπόμενου νερού για την προστασία της από τον πάγο και τη συσσώρευση αλάτων
- EE** Elektrooniline isemeiv aiarpump automaatses sisse- ja väljalülituse ning tühjalt töötamise vastase kaitsega. Sobib ka vee survestamiseks kodumajapidamises. Kompaktne, kerge, tugev ja kasutatavasuurik Pumba tööea pikendamiseks on see varustatud suunatavate ühenduste ning sisseehitatud tagasilöögiklapi ja eelfiltriga. Samuti on pumbal jäävee tühjendamise seade, et kaitsta pumpa külumise ja katlakivi kogunemise eest.
- FI** Elektroninen itseimevä puutarhapumppu automaattisella päälle/poiskytkennällä ja kuivakäyntisuojalla. Soveltuva myös kotitalouksien veden paineistukseen. Kompakti, kevyt, tukeva ja helpokäyttöinen. Varustettu suunnattavilla liittimillä sekä integroidulla takaiskuventtiilillä ja esisuodattimella, jotka pidentävät sen käyttöikää. Jäänsäädöksen tyhjennysmahdollisuus pumpun suojaamiseksi jäätymiseltä ja kalkkisaostumilta.
- HR** Elektronička samousisna vrtna pumpa s automatskim UKLJUČENJEM/ISKLUČENJEM i zaštitom od rada na suho. Prikladna i za povišenje tlaka vode u kućnim primjenama. Kompaktna, lagana, robusna i jednostavna za uporabu. Opremljena je usmjerivim priključcima, te integriranim nepovratnim ventilom i predfilterom za produženje radnog vijeka pumpe. Isto tako, postoji mogućnost praznjenja preostale vode u svrhu zaštite uređaja od zamrzavanja i stvaranja naslaga kamena.
- HU** Elektronikus önfeltöltő kertészeti szivattyú automatikus BE-/KIKAPCSOLÓ funkcióval, valamint száraz működés elleni védelemmel. A háztartás területén használatú viznyomás növelésére is. Kompakt, könnyű, robosztus és könnyen használható. A beállítható irányú csatlakozások, valamint az integrált visszacsapó szelep és az előszűrő növelik a szivattyú élettartamát. Szennyvíz-kiürítő funkcióval is rendelkezik, ami védelmet biztosít a szennyvíz befagyása és a vízkő felhalmozódása ellen.
- LT** Elektroninis savaime užsispildantis sodo siurblys su automatiniumi JUNGIMU / IŠJUNGIMU ir apsauga nuo veikimo be vandens. Taip pat tinka vandens slėgiui pakelti namų aplinkoje. Kompaktiškas, lengvas, tvirtas ir paprastas naudoti. Pasivizį pasukamomis jungtimis bei įmontuotą atgalinio vožtuvu ir priešfiltru, kad siurblys būtų galimas ilgiau naudoti. Taip pat yra pridėtas įtaisus likusiam vandeniui ištuštinti, kad jis neužšaltų ir nesikaupytų kalkių nuosėdos
- LV** Elektroniskais pašūsūcošais dārza sūknis ar automātisku ieslēgšanās/izslēgšanās funkciju un aizsardzību pret darbināšanu sausā stāvoklī. Piemērots arī ūdens padevei ar spiedienu mājāsaimniecības vajadzībām. Kompakts, viegls, izturīgs un ērti lietojams. Aprīkots ar grozāmiem savienojumiem, kā arī integrētu pretvārstu un sākotnējās attīrīšanas filtru, kas palīdzina sūkņa ekspluatācijas mūžu. Komplektā ir arī ierīce atlikušā ūdens iztukšošanai, lai aizsargātu sūkni pret sasāšanu un katlakmens uzkrāšanos.
- NL** Electronisch gestuurde zelfaanzuigende hydrophoorgroep voor tuinberegening en drukverhoging in en rondom de woning. Voorzien van een automatisch AAN/UIT functie en droogloopbeveiliging. Compact, licht in gewicht, doch robuust en eenvoudig in gebruik. Uitgerust met draaibare aanzuigansluiting plus geïntegreerde terugslagklep en voorfilter voor een langere levensduur van de pomp. Mogelijkheid om restwater te verwijderen om bevriezing en kalkaanslag tegen te gaan.
- NO** Elektronisk selvsgugende hagepumpe med automatisk start og stopp og beskyttelse mot tørrkjøring. Også egnet til tryksetting av vann i private hjem. Kompakt, lett, robust og brukervenlig. Udstyrt med innstillebare koblinger samt integrert tilbakeslagsventil og forfilter for forlengt levetid for pumpen. Inkludert mulighet for tømning av restvann for å beskytte den mot frost og kalkavleiringer.
- PL** Elektroniczna samozasysająca pompa ogrodowa z automatycznym WL/WYŁ oraz zabezpieczeniem przed suchobiegami. Nadaje się również do zwiększenia ciśnienia wody w zastosowaniach domowych. Kompaktowa, lekka, wytrzymała i łatwa w użyciu. Wyposażona w system nastawnych przylączy plus zintegrowany zawór zwrotny i filtr wstępny wydłużający żywotność pompy. Konek spustowy do opróżnienia z pozostałości wody, aby chronić ją przed mrozem i nagromadzeniem osadów wapiennych.
- PT** Bomba auto-escorvante eletrônica para jardinagem com LIGA/DESLIGA automático e proteção contra funcionamento a seco. Também adequada para pressurização de água em aplicações domésticas. Compacta, leve, robusta e fácil de usar. Equipada com conexões orientáveis, válvula anti-retorno integrada e pré-filtro para maior durabilidade da bomba. Também está incluído um sistema de esvaziamento da água residual para proteção contra o gelo e contra a acumulação de calcário.
- RO** Pompă electronică cu autoamorsare, prevăzută cu pomire/oprire automată și protecție împotriva funcționării uscate. Poate fi folosită și pentru presurizarea apei în aplicații casnice. Compactă, ușoară, robustă și ușor de folosit. Este prevăzută cu racorduri orientabile, precum și cu supapă de întoarcere și prefiltru pentru prelungirea duratei de viață a pompei. Include funcția de golire a apei reziduale pentru a o proteja împotriva înghețului și a depunerilor de calcar
- RU** Самовсасывающий садовый насос с автоматическим управлением (вкл./выкл.) и защитой от сухого хода. Также подходит для повышения давления в бытовых системах водоснабжения. Компактный, легкий, надежный и простой в использовании. Оснащен регулируемым креплением, встроенным обратным клапаном, фильтром предварительной очистки для продления срока службы насоса и пробкой для удаления остатков воды, чтобы защитить насос от размораживания и накопления осадка.
- SK** Elektronické samonasávacie záhradné čerpadlo s automatickým zapínaním a vypínaním a ochranou proti chodu naprázdno. Vhodné aj na zvyšovanie tlaku vody pri domácom použití. Kompaktné, ľahké, silné a ľahko použiteľné. Vybavené nastaviteľnými pripojkami s integrovaným jednosmerným ventilom a predfiltrom na predĺženie životnosti čerpadla. Vratane zariadenia na odstránenie zvyškovej vody na zabezpečenie ochrany pred mrazmi a nahromadením vodného kamňa.
- SI** Elektronska samosesalna vrtna črpalka s samodejnim VKLOPOM/IZKLOPOM in zaščito pred suhim tekom. Primarna tudi za vzdrževanje tlaka vode za gospodinjstvo uporabo. Pripravna, lahka, čvrsta in preprosta za uporabo. Opremljena z vrtljivimi priključki ter vgrajenim nepovratnim ventilom in predfiltrom za daljšo življenjsko dobo črpalke. Priložen je tudi pripomoček za praznjenje ostanka vode, ki črpalko ščiti pred zmrzaljo in nabiranjem vodnega kamna.
- AL** Pompë elektronike vetë-ushqyese me çelës automatik HAP/MBYLL si dhe mbrojtje gjatë operimit të thatë. E përshtatshme edhe për të mbajtur ujë nën presion në përdorime shtëpiake. Ajo është e ngjeshur, e lehtë, e qëndrueshme dhe përdoret kollaj. E pajisur me lidhje të orientueshme plus një valvul të integruar që ndalon kthimin e ujit, si dhe një parafiltr për të zgjatur jetën e pompës. Përfshihet edhe pajisja për të flakur ujë të mbetur për të mbrojtur pompën nga acari dhe grumbullimi i gëlqerës.
- RS** Elektronska samousisna bаштенска пумпа са аутоматским УКЉУЧЕЊЕМ/ИСКЉУЧЕЊЕМ и заштитом од рада на суво. Погодна је и за повећање притиска воде у кућним применама. Компактна, лагана, робусна и једноставна за употребу. Опремљена је усмеривим прикључцима, интегрисаним неповратним вентилом и предфилтером за продужење радног века пумпе. Исто тако, постоји могућност пражњења преостале воде да би се уређај заштитио од смрзавања и стварања наслага каменца.
- SE** Elektronisk självfylldande trädgårdspump med automatiskt till-/frånslag och torrkörningsskydd. Lämpar sig även för tryksetting av vatten i hushållsapplikationer. Behändig, lätt, robust och lättanvänd. Utrustad med riktningbara kopplingar samt integrerad backventil och förfilter som ger pumpen längre livslängd. Även lätt att tömma på restvatten för att skydda pumpen mot frost och kalkavlagringar.
- TR** Otomatik AÇMA/KAPAMA ve kuru çalışma koruması özelliğine sahip kendinden emişli elektronik bahçe pompası. Eysel uygunlamlarında basınçlandırması için de uygundur. Kompakt, hafif, sağlam ve kullanımı kolaydır. Yönlenirilebilir bağlantılarla donanımlıdır ve pompanın uzun ömürlü olması için dönüşüzlü valf ve ön filtrelere entegre edilmiştir. Artık suyu donmaktan ve kireç, kalsiyumdan korumak amacıyla artık suyu boşaltma tesisatı da mevcuttur
- UA** Електронний самовсмоктуючий насос для саду с функцією автоматичного вмикання/вимикання та захисту від сухого ходу. Підходить також для підвищення тиску в приватних домогосподарствах. Компактний, легкий, міцний та простий в використанні. Гнучкий в монтажі, має вбудований зворотний клапан та первинний вбудований фільтр для подовження терміну експлуатації насосу. Є можливість зливати воду з системи на зимовий період, для запобігання її замерзання, та функція антикальну.

