

OBSAH

1. OBECNĚ	111
1.1 Vestavěný měnič.....	112
1.2 Zabudované elektrické čerpadlo	112
1.3 Vestavěný filtr.....	113
1.4 Technické parametry.....	113
2. INSTALACE	113
2.1 Hydraulická připojení.....	114
2.2 Operace plnění.....	114
3. UVEDENÍ DO PROVOZU	114
3.1 Elektrická připojení.....	114
3.2 Konfigurace zabudovaného měnič.....	115
3.3 Zahlcení.....	115
4. TLAČÍTKOVÝ PANEL A DISPLEJ.....	116
4.1 Přístup do jednotlivých menu	116
4.2 Struktura stran menu.....	117
4.3 Aktivace deaktivace motoru	118
5. VÝZNAM JEDNOTLIVÝCH PARAMETRŮ	118
5.1 Menu uživatele	118
5.1.1 RS: Zobrazení rychlosti otáčení	118
5.1.2 VP: Zobrazení tlaku.....	118
5.1.3 VF: Zobrazení průtoku.....	118
5.1.4 PO: Zobrazení příkonu	119
5.1.5 C1: Zobrazení fázového proudu.....	119
5.1.6 HO: Počítadlo hodin zapnutí.....	119
5.1.7 HW: Počítadlo hodin provozu elektročerpadla	119
5.1.8 NR: Počet spuštění	119
5.1.9 EN: Počítadlo spotřebované energie.....	119
5.1.10 ES: Úspora	119
5.1.11 FC: Počítadlo objemu čerpané tekutiny	119
5.1.12 VE: Zobrazení verze.....	119
5.1.13 FF: Zobrazení poruch a výstrah (archiv).....	119
5.2 Menu monitoru	119
5.2.1 CT: Kontrast displeje	119
5.2.2 BK: Jas displeje.....	119
5.2.3 TK: Doba rozsvícení podsvícení	120
5.2.4 TE: Zobrazení teploty disipace.....	120
5.3 Menu setpointu.....	120
5.3.1 SP: Nastavení tlaku setpointu	120
5.4 Menù Manuale	120
5.4.1 RI: Nastavení rychlosti	120
5.4.2 VP: Zobrazení tlaku.....	120
5.4.3 VF: Zobrazení průtoku.....	120
5.4.4 PO: Zobrazení příkonu	121
5.4.5 C1: Zobrazení fázového proudu.....	121
5.5 Menù Impostazioni.....	121
5.5.1 RP Nastavení snížení tlaku pro znovuspuštění	121
5.5.2 OD: Typ instalace.....	121
5.5.3 MS: Měrný systém.....	121
5.5.4 FY: Aktivace zablokování produkovaného objemu	121
5.5.5 TY: Aktivace zablokování doby čerpání	121
5.5.6 TY: FH: Vyprodukovaný objem	121
5.5.7 TH: Doba čerpání	121
5.6 Menu Pokročilá nastavení.....	122
5.6.1 TB: Doba zablokování kvůli nedostatku vody	122
5.6.2 T2: Zpoždění vypínání.....	122
5.6.3 GP: Proporcionální koeficient zesílen	122
5.6.4 GI: Koeficient integrálního zesílen	122
5.6.5 RM: Maximální rychlost.....	122
5.6.6 AY: Anticycling.....	122
5.6.7 AE: Aktivace funkce proti zablokování	122

5.6.8 AF: Aktivace funkce antifreeze.....	122
5.7 RF: Nulování poruch a výstrah.....	122
6. OCHRANNÉ SYSTÉMY.....	123
6.1 Popis zablokován	123
6.1.1 "BL" Anti Dry-Run (Ochrana proti chodu nasucho)	123
6.1.2 Anticycling (Ochrana proti kontinuálním cyklům bez požadavku od uživatelského zařízení)	123
6.1.3 Antifreeze (Ochrana proti zamrznutí vody v systému)	123
6.1.4 "BP1" Zablokování z důvodu poškození snímače tlaku na výtlačné větvi (přetlak systému).....	124
6.1.5 "PB" Zablokování kvůli napájecímu napětí, které neodpovídá technické specifikac	124
6.1.6 "SC" Zablokování kvůli zkratu mezi fázemi motoru	124
6.2 Ruční reset chybových stavů	124
6.3 Samoobnova chybových stavů	124
7. RESET A TOVÁRNÍ NASTAVENÍ.....	124
7.1 Celkový reset systému	124
7.2 Tovární nastavení	124
7.3 Obnovení továrního nastavení	124
8. SPECIÁLNÍ INSTALACE.....	125
9. ÚDRŽBA.....	126
9.1 Pomocný nástroj.....	126
9.2 Čištění Vestavěného filtru	127
9.2 Vyprázdnění systému	127
9.3 e systému dále vytékat malé množství vody.9.3 -.....	127
9.4 Hnací hřídel	128
10. ŘEŠENÍ ZÁVAD.....	129
11. LIKVIDACE	130
12. ZÁRUKA.....	130

VYSVĚTLIVKY

V textu byly použity následující symboly:



Stav obecného nebezpečí. Při nedodržení předpisů vyplývajících z tohoto symbolu může dojít k úrazu nebo poškození věcí.



Stav rizika elektrického šoku. Při nedodržení předpisů vyplývajících z tohoto symbolu může dojít ke stavu závažného ohrožení osob.



Poznámky

VAROVÁNÍ



Před zahájením instalace si pozorně přečtěte kompletní dokumentaci.



Nikdy se nedotýkejte vody, když je zástrčka čerpadla zasunuta do zásuvky, a to ani v případě, že čerpadlo není uvedeno do chodu. Před každým zásahem vytáhněte zástrčku ze zásuvky elektrické sítě. Jednoznačně se vyhněte chodu čerpadla nasucho.



Chránit čerpadlo před povětrnostními přeháňkami.



Čerpané kapaliny

Stroj je navržen a vyroben pro čerpání vody, v níž se nevyskytují výbušné látky nebo tuhé částice či vlákna, o hustotě 1000 Kg/m³ a kinematické viskozitě 1 mm²/s, a chemicky neagresivních kapalin.

Nedodržení těchto upozornění může vést ke vzniku nebezpečných situací pro osoby nebo věci a má za následek zrušení platnosti záruky výrobku.

1. OBECNĚ

Použití

Určeno pro pevnou nebo přenosnou instalaci do rozvodů zásobování nebo tlakování vody a pro domácí použití v malém zemědělství, v zahradě a při zahradničení, nouzových stavech v domácnosti a pro kutilství jako takové.

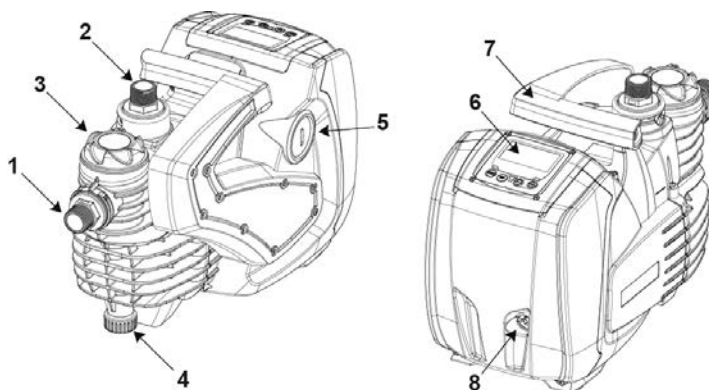
Výrobek je tvořen integrovaným systémem složeným z víceúhňového odstředivého elektročerpadla se samozalitim, řídícím elektronickým obvodem (měnič) a filtrem pro odstranění případných nečistot na vstupu.

S odvoláním na obr. 1 se systém vyznačuje níže uvedenými body uživatelského rozhraní:

ČESKY

1. Sací přípojka (vstup)
2. Přípojka výtlaku (výstup)
3. Otvor pro vkládání a údržbu filtru
4. Vypouštěcí otvor
5. Otvor pro odvzdušnění a mimořádnou údržbu Zpětný ventil
6. Ovládací panel a Displej pro zobrazování stavu
7. Madlo pro zvedání a přepravu
8. Otvor pro mimořádnou údržbu Hřídele motoru

Obr. 1



1.1 Vestavěný měnič

Elektronické ovládání zabudované do systému je vybaveno měničem a používá průtokové snímače, snímače tlaku a teploty, které jsou rovněž zabudovány do systému. Prostřednictvím těchto snímačů se systém automaticky zapíná a vypíná podle potřeb uživatelského zařízení a je schopen monitorovat stavy ne-správného fungování, předcházet jim a signalizovat je. Ovládání pomocí měniče zaručuje různé funkce, z nichž nejdůležitější pro čerpací systémy je udržování stálé hodnoty tlaku na výtlaku a šetření energií.

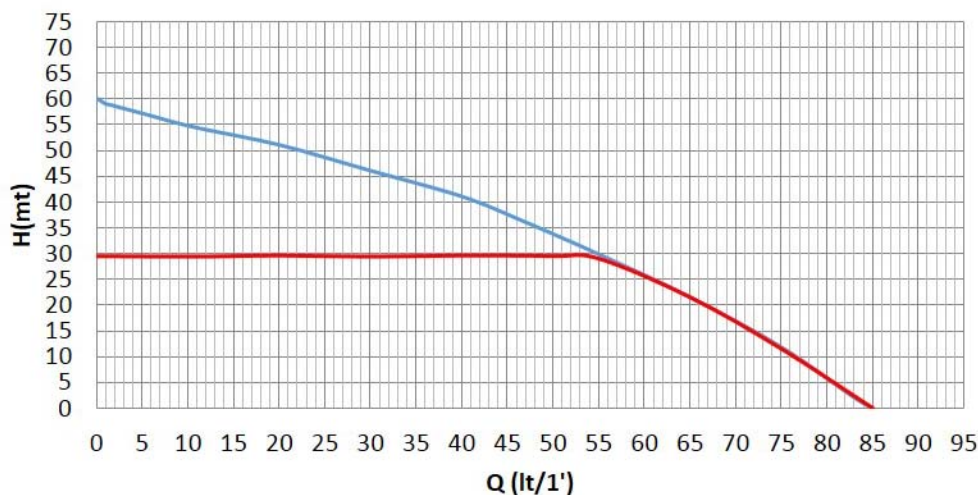
- Měnič je schopen udržovat stálý tlak hydraulického okruhu tím, že mění rychlost otáčení elektrického čerpadla. Při chodu bez měniče elektrické čerpadlo není schopno modulovat chod a při zvýšení požadovaného průtoku se nutně sníží tlak nebo naopak; což způsobí příliš vysoké tlaky při nízkých průtocích nebo příliš nízké tlaky při zvýšení požadavku na průtok.
- Při změně rychlosti otáčení podle okamžitého požadavku uživatelského zařízení měnič omezí výkon povolený elektrickému čerpadlu na minimum nutné k zaručení splnění požadavku. Provoz bez měniče předpokládá chod elektrického čerpadla stále a pouze na maximální výkon.

Pro konfiguraci parametrů konzultujte kapitolu 4-5.

1.2 Zabudované elektrické čerpadlo

Systém je vybavený elektrickým odstředivým vícestupňovým čerpadlem spouštěným pomocí třífázového vodou chlazeného motoru. Chlazení motoru vodou a ne vzduchem zaručuje menší hlučnost systému a možnost ho umístit i do neventilovaných výklenků.

Na grafu na Obr. 2 je znázorněna křivka hydraulického výkonu. Frekvenční měnič, díky automatické modulaci rychlosti, umožňuje přemístit pracovní bod podle potřeby do kteréhokoliv bodu pod příslušnou křivkou a současně udržet konstantní nastavený tlak (SP). Červená křivka charakterizuje chování systému s cílovou hodnotou nastavenou na 3,0 bary.



Obr. 2

Z toho vyplývá, že za $SP = 3.0$ bar, je systém schopný zaručit konstantní tlak na odběrech, které vyžadují průtok v rozsahu od 0 do 55 litrů/minutu. U větších průtoků systém pracuje podle charakteristické křivky elektrického čerpadla s maximální rychlostí otáčení. U nižších než shora uvedených průtoků, tento systém nejen zabezpečuje konstantní tlak, ale snižuje také příkon a přispívá tím k úspoře energie.



Výše uvedený výkon je třeba interpretovat jako naměřený při teplotě prostředí a vody cca 20°C, během prvních 10 minut chodu motoru a s hladinou vody při sání v hloubce, která nebude přesahovat 1 metr.



Při zvýšení hloubky sání dojde ke zmenšení výkonu elektrického čerpadla.

1.3 Vestavěný filtr

Systém obsahuje filtrační vložku na vstupu čerpadla, která slouží k zachycení případných nečistot, které se nacházejí ve vodním roztoku. Filtrační vložka je síťového typu, umývatelná, s oky o velikosti 0,5 mm. Plnicí otvor (obr. 1, poz. 3) umožňuje přístup k filtrační vložce pro provádění úkonů její mimořádné údržby (odst. 9.2). Průsvitná část plnicího otvoru umožňuje provádět kontrolu potřeby umytí filtrační vložky.

1.4 Technické parametry

Popis	Parametr	EASY INVERT 1000
ELEKTRICKÉVLASTNOSTI	Napětí	1 ~ 220-240 VAC
	Kmitočet	50/60 Hz
	Maximální výkon	1000 W
	Maximální proud	4.8 [Arms]
	Rozptylový proud	<3 [mArms]
VÝROBNÍ VLAST-NOSTI	Obrysové rozměry	483 x 236 x H322 mm
	Hmotnost naprázdno (bez obalu)	12.3 kg
	Stupeň krytí	IP X4
	Třída izolacemotoru	F
ČERPACÍVLASTNOSTI	Dopravní výška	60 m
	Max. průtok	85 l/min
	Nasávání	<5min a 8m
	Maximální pracovní tlak	6 bar
PODMÍNKY FUNKCE	Max. teplota kapaliny	40 °C
	Max. teplota	50 °C
	Teplota při uskladnění	-10÷60 °C
FUNKCE A OCHRANY	Stálý tlak	
	Ochrana proti fungování nasucho	
	Ochrana antifreeze	
	Ochrana anticycling	
	Ochrana proti zablokování	
	Amperometrická ochrana motoru	
	Ochrana před anomálním napájecím napětím	

Tabulka č. 1

2. INSTALACE



Systém je navržen pro použití „v uzavřeném stavu“: nepočítá se s pevnými instalacemi systému v exteriéru a/nebo s přímým vystavením systémů atmosférickým vlivům. Systém lze použít v exteriéru pro aplikace, které nejsou pevného typu: po přepravu na místo použití a pro jeho uschování do uzavřeného prostoru po ukončení použití.



Systém je navržen tak, aby mohl být provozován v prostředí, v němž se teplota pohybuje mezi 0°C a 50°C (kromě zaručení elektrického napájení: viz odst. 5.6.8 „funkce antifreeze“).



Systém je vhodný pro úpravu pitné vody.



Systém nesmí být použit na čerpání slané vody, kalů, hořlavých, korozních nebo explozivních kapalin (např. ropy, benzínu, ředi-del), tuků, olejů nebo potravinových výrobků.



Systém je schopný nasávat vodu maximálně do hloubky 8 m (výška mezi hladinou vody a sacím hrdlem čerpadla).



V případě použití systému domácího vodního napájení je třeba dodržovat místní předpisy vydané odpovědnými orgány správy vodních zdrojů.

Při volbě místa instalace je třeba prověřit, zda:



- Napětí a frekvence uvedené na technickém štítku čerpadla odpovídají údajům elektrického napájecího systému.
- Elektrické připojení je prováděno na suchém místě, daleko od případných záplav.
- Elektrický rozvod je vybaven nadproudovým relé, zvoleným podle parametrů uvedených v tabulce 1.
- Musí být zajištěno uzemnění.



Systém nemůže snášet hmotnost potrubí, které musí být drženo jinak.

Je dobrým zvykem vždy umístit systém co nejbližší k tekutině, která má být čerpána.

Systém musí být uváděn do činnosti výhradně ve vodorovné ose a musí být stabilním způsobem uložen na svých gumových nožkách.

V případě pevné instalace se ujistěte, že jste zvolili polohu, která zaručuje přístup a viditelnost ovládacího a kontrolního panelu (obr. 1, poz. 6).

V případě pevné instalace se ujistěte, že byl zajištěn vhodný manévrovací prostor pro běžnou údržbu vestavěného filtru (odst. 9.2).

V případě pevné instalace se doporučuje namontovat uzavírací ventil na stranu sání i na stranu přítoku. To umožňuje pohodlně zavřít přívod na vstupu a/nebo na výstupu systému kvůli případným zásahům údržby a čištění nebo pro období dlouhodobé nečinnosti.

V případě pevné instalace se doporučuje použít expanzní nádobku, kterou je třeba připojit k přítokovému potrubí s cílem učinit systém pružnějším a ochránit jej před vodním rázem. Kapacita expanzní nádoby není závazná (postačí 1 litr), přičemž doporučená hodnota předtlakování je o 1 bar nižší, než je nastavená Cílová hodnota.

V případě vody, která obsahuje velmi mnoho cizích těles, a v případě, že je cílem omezit počet zásahů čištění vestavěného filtru, zajistěte instalaci dalšího externího filtru na vstupu systému, vhodného k zastavení přítomných nečistot.



Montáž filtru na sání znamená snížení hydraulického výkonu systému, a to proporčně ke snížení hydraulického zatížení daného tímto filtrem (většinou čím větší je filtrační schopnost, tím větší je snížení výkonu).

2.1 Hydraulická připojení

Systém zajišťuje prohlášenou výkonnost pouze v případě, že jsou na vstupu i na výstupu použita potrubí s průměrem, který odpovídá přinejmenším ústím samotného systému (1”).

Instalace systému může být definována podle polohy čerpané vody jako „nad úroveň hladiny“ nebo „pod úroveň hladiny“. Instalaci je možné definovat „nad úroveň hladiny“, pokud je čerpadlo umístěno výše než voda, která má být čerpána (např. čerpadlo na povrchu a voda ve studni); a naopak je definován „pod úroveň hladiny“, pokud je čerpadlo umístěno níže než voda, která má být čerpána (např. zavěšená cisterna a čerpadlo pod ní).

Jestliže se jedná o instalaci typu „nad úroveň hladiny“, namontujte sací hadici od zdroje vody k čerpadlu ve vzestupném sklonu, aby se netvořily „husí krky“ nebo sifony. Neumístujte sací hadici nad hladinu čerpadla (aby se v ní nemohly vytvářet vzducho-vé bubliny). Sací hadice musí nasávat na vstupu minimálně v hloubce 30 cm pod hladinou vody a musí být v celé své délce až ke vstupu do elektrického čerpadla hermeticky utěsněna. Pro sací hloubky přes čtyři metry nebo s dlouhými vodorovnými úseky je doporučeno použít sací hadici s větším průměrem než je sací otvor čerpadla. V případě, že je sací potrubí z gumy nebo z pružného materiálu, vždy zkontrolujte, zda je zesíleného druhu, který je odolný vůči vakuu, aby se zabránilo jeho zúžení v důsledku sání.

Když je instalace „nátokového“ typu, v každém případě zabraňte „labutím krkům“ a sifonům v sacím potrubí a ujistěte se, že je vodotěsně uzavřeno.

Sací a přítoková potrubí musí být připojena k systému prostřednictvím určených otvorů se závitem: 1 palec, samec, na otočné spojce z technopolymeru.



Při realizaci vodotěsného připojení s přidáním materiálu (např. teflonu, konopí apod.) se ujistěte, že nepřesahuje těsnění: pod účinkem vhodného utahovacího momentu (např. s použitím hasáku s dlouhými rukojetmi) by přebytečný materiál mohl poruchově působit na spojku z technopolymeru a trvale ji poškodit.

Otočné spojky zajišťují snadnější instalaci systému.

2.2 Operace plnění

Instalace nad úroveň hladiny a pod úroveň hladiny

Instalace „nad samospádem“ (odst. 2.1): Odmontujte Plnicí uzávěr (obr. 1, poz. 3) jeho odšroubováním rukou nebo pomocí nářadí z výbavy; odmontujte také Odvzdušňovací uzávěr (obr. 1, poz. 5) s použitím šroubováku nebo nářadí z výbavy; poté naplňte systém čistou vodou přes plnicí otvor (přibl. 1 litr). Bezprostředně poté, co voda začne vytékat z odvzdušňovacího otvoru, pečlivě zašroubujte příslušný uzávěr, proveďte doplnění prostřednictvím plnicího otvoru a zašroubujte plnicí uzávěr až po mechanický doraz. Doporučujeme na konec sací hadice namontovat zpětný ventil (dnový ventil) tak, aby bylo možné ho při plnění úplně zaplnit. V tomto případě bude množství vody nutné pro operaci plnění záviset na délce sací hadice.

Instalace „pod úroveň hladiny“ (odst. 2.1): jestliže mezi zásobníkem vody a systémem nejsou umístěny žádné uzavírací ventily (nebo jsou otevřené), systém se naplní automaticky, jakmile bude vypuštěn zadržovaný vzduch. Poté uvolněte odvzdušňovací uzávěr (obr. 1, poz. 5) natolik, aby došlo k úniku zachyceného vzduchu, čímž se umožní kompletní naplnění systému. Je třeba dohlížet na činnost a zavřít odvzdušňovací otvor bezprostředně po vytečení vody (doporučuje se v každém případě zajistit uzavírací ventil na sacím úseku potrubí a použít jej pro ovládání plnění s otevřeným uzávěrem). V případě když je sací potrubí uzavřeno zavřeným ventilem, může být alternativou provedení plnění způsobem obdobným postupu uvedenému pro nátokovou instalaci.

3. UVEDENÍ DO PROVOZU

3.1 Elektrická připojení

Pro zlepšení odolnosti proti možnému hluku, který by se mohl šířit směrem k jiným přístrojům, doporučujeme pro napájení přístroje použít oddělené elektrické vedení.



Pozor: vždy dodržujte bezpečnostní předpisy! Elektrická instalace musí být provedena zkušeným autorizovaným elektrikářem, který si na sebe vezme veškerou odpovědnost za provedení této instalace.



Doporučujeme provést řádné a bezpečné uzemnění podle platných předpisů.



Napětí ve vedení se při spuštění čerpadla může změnit. Napětí ve vedení může být vystaveno kolísání, a to kvůli připojení jiných zařízení a také kvůli kvalitě samotného vedení.



Nadproudové relé na ochranu rozvodu musí být zvoleno velikostně správně, s ohledem na parametry uvedené v tabulce 1. Doporučuje se použít nadproudové relé typu F, chráněné proti nevčasným zásahům. V případě, že by byly pokyny uvedené v návodu v rozporu s platnými předpisy, vycházejte z příslušných předpisů.



Termomagnetický jistič musí být odpovídajícího rozměru (viz viz Technické parametry).

3.2 Konfigurace zabudovaného měniče

Konfiguraci systému provedl výrobce tak, splňovala požadavky na převážnou většinu způsobů instalací při provozu za konstantního tlaku. Hlavní parametry nastavené výrobcem jsou následující:

- Set-Point (hodnota konstantního požadovaného tlaku): SP = 3.0 bar / 43.5 psi.
- Snížení tlaku pro restart RP = 0.3 bar / 4.3 psi.
- Funkce Anti-cycling: vypnut.

Tyto a další parametry jsou nastavitelné uživatelem v závislosti na systému. Viz odst. 4-5 podle specifických vlastností.



Nadefinování parametrů SP a RP získáme to, že tlak, při kterém se systém spustí, bude mít hodnotu: **Pstart = SP – RP** Příklad: 3.0 – 0.3 = 2.7 baru v defaultní konfiguraci

Systém nefunguje v případě, že se uživatelský odběr nachází ve výšce převyšující ekvivalentní hodnotu Pstart, vyjádřenou v metrech vodního sloupce (je třeba vycházet z orientačního převodu 1 bar = přibližně 10 m); když se v případě přednastavené konfigurace uživatelský odběr nachází ve výšce nejméně 27 m nad úrovní systému, systém nebude uveden do chodu.

3.3 Zahlcení

Zahlcení čerpadla je označována ta fáze, v níž se přístroj snaží naplnit vodou těleso a sací potrubí. Jestliže se tato operace zdaří, přístroj bude moci řádně pracovat.

Poté, co se čerpadlo naplní (odst. 2.2), zařízení bude nakonfigurováno (odst. 3.2) a bude otevřeno alespoň jedno uživatelské zařízení na výtlačku, bude možné připojit elektrické napájení.

Dojde k zapnutí systému, který zkontroluje přítomnost vody na přítoku.

Čerpadlo se považuje za zalité při zaznamenání průtoku vody na přítoku. Jedná se o typický případ nátokové instalace (odst. 2.1). Uživatelský odběr na přítoku, ze kterého nyní vychází čerpaná voda, může být zavřen. Když po uplynutí 10 sekund nebude zaznamenán pravidelný průtok na přítoku, systém oznámí chod nasucho (alarm BL). Při následném manuálním vynulování bloků (tlačítka „+“ a „-“) dojde ke spuštění postupu zalití (typický případ nátokové instalace - odst. 2.1).

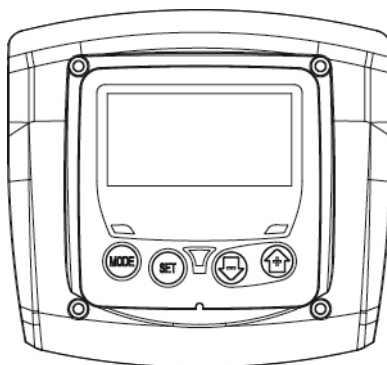
Uvedený postup umožňuje pracovat po dobu maximálně 5 minut, během kterých nedojde k bezpečnostnímu zásahu kvůli chodu nasucho. Doba zahlcení závisí na různých parametrech, nejdůležitější z nich jsou hloubka hladiny vody k sání, průměr sacího potrubí a hermetická těsnost sacího potrubí.

Pokud vycházíme z podmínky, že nebude použito sací potrubí s průměrem menším než 1" a že je toto potrubí řádně utěsněno (nejsou na něm otvory nebo těsnění, kterými by do něj mohl být nasáván vzduch), systém byl navržen tak, aby se dokázal sám zalít v podmínkách vody do hloubky až 8 m v průběhu doby nepřesahující 5 minut. Bezprostředně poté, co systém zaznamená nepřetržité proudění na přítoku, ukončí postup zalití a zahájí svou pravidelnou činnost. Uživatelský odběr na přítoku, ze kterého nyní vychází čerpaná voda, může být zavřen. Když po uplynutí 5 minut aplikace uvedeného postupu nedojde k zalití systému, displej zobrazí hlášení o chodu nasucho. V tomto případě odpojte napájení, vyčkejte 10 minut a zopakujte zalití.

Chod

Po zahlcení elektrického čerpadla začne pravidelný chod systému podle nakonfigurovaných parametrů: bude se automaticky spouštět při otevření kohoutku, dodávat vodu o nastaveném tlaku (SP), zachovávat stálý tlak i při otevření jiných kohoutků a automaticky se zastavovat po uplynutí doby T2 a dosažení podmínek pro vypnutí (T2 může nastavovat uživatel, hodnota od výrobce 10 s).

4. TLAČÍTKOVÝ PANEL A DISPLEJ



Obr. 3: Vzhled uživatelského rozhraní

Uživatelské rozhraní je tvořeno terminálem s klávesnicí, LCD displejem a signalizačními LED napájení (POWER), komunikace (COMMUNICATION) a alarmů (ALARM), jak lze vidět na obrázku 3.

Na displeji se zobrazují veličiny a stavy zařízení s uvedením funkcí různých parametrů. Funkce tlačítek jsou souhrnně uvedeny v Tabulce č.2.

	Tlačítko MODE umožňuje se přesunout na následující položku uvnitř téhož menu. Stisknutí trvajícím alespoň 1 s umožní se přesunout na položku předchozího menu.
	Tlačítko SET umožní opustit právě prohlížené menu.
	Snižuje hodnotu právě prohlíženého parametru (je-li modifikovatelný).
	Zvyšuje hodnotu právě prohlíženého parametru (je-li modifikovatelný)

Tabulka č. 2: Funkce tlačítek

Delší stisknutí tlačítka „+“ nebo tlačítka „-“ umožňuje automatické zvýšení/snížení hodnoty zvoleného parametru. Po 3 sekundách tisknutí tlačítka „+“ nebo tlačítka „-“ se rychlost automatického zvýšení/snížení hodnoty zvýší.



Při stisknutí tlačítka + nebo tlačítka - se zvolená veličina změní a okamžitě uloží do trvalé paměti (EEPROM). Vypnutí, i neúmyslné, přístroje v této fázi nepůsobí ztrátu právě nastaveného parametru. Tlačítko SET slouží pouze pro opuštění prohlíženého menu a není nutné pro ukládání provedených změn. Pouze u zvláštních případů popsanych v dalších odstavcích se některé veličiny aktivují stisknutím "SET" nebo "MODE".

Signalizační kontrolky

- Power
Kontrolka bílé barvy. Svítí nepřerušovaně, když je přístroj napájen. Bliká, když je přístroj deaktivová.
- Alarm
Kontrolka červené barvy. Svítí nepřerušovaně, když je přístroj za-blokován kvůli nějaké chybě.

Menu

Úplná struktura všech menu a všech položek, jimiž jsou tato menu tvořena, je uvedena v Tabulce č. 4.






4.1 Přístup do jednotlivých menu

Při současném stisknutí kombinace tlačítek na požadovanou dobu (např. MODE SET pro vstup do menu Setpointu) vstoupíte přímo do menu a poté se tlačítkem MODE můžete pohybovat po různých položkách menu.

V Tabulce č. 3 jsou uvedena menu, do nichž lze vstoupit pomocí kombinace tlačítek.

NÁZEV MENU	TLAČÍTKA PŘÍMÉHO VSTUPU	DOBA STISKNUTÍ
Uživatel 		Při uvolnění tlačítka
Monitor 		2 Sec
Setpoint 		2 Sec
Ruční 		3 Sec

ČESKY

Nastavení 		3 Sec
Pokročilá nastavení 		3 Sec
Obnova hodnot nastavených výrobcem		2 s při zapnutí přístroje
Reset		2 Sec

Tabulka č. 3: Tabulka č.

<u>Hlavní menu</u>	<u>Menu uživatele mode</u>	<u>Menu monitoru set-minus</u>	<u>Menu setpointu mode-set</u>	<u>Ruční menu set-minus-plus</u>	<u>Menu Nastavení mode-set-minus</u>	<u>Menu Pokročilá nastavení mode-set-plus</u>
MAIN (Hlavní strana)	RS Otáčky za minutu	CT Kontrast	SP Tlak setpointu	RI Nastavení rychlosti	RP Snížení tlakupro znovuspuštění	TB Doba zablokováníkvůli nedostatku vody
	VP Tlak	BK Podsvícení		VP Tlak	OD Typ instalace	T2 Zpoždění vypínání
	VF Zobrazení průtoku	TK Doba zapnutí podsvícení		VF Zobrazení průtoku	MS Měrný systém	GP Proporcionální zesílení.
	PO Příkon	TE Teplota disipace		PO Příkon	FY Aktivace zablokování produkovaného objemu	GI Integrální zesílení
	C1 Fázový proudčerpádl			C1 Fázový proudčerpádl	TY Aktivace zablokování doby čerpání	RM Maximální rychlost
	HO Počítadlo hodin zapnutí				FH Vyprodukovaný objem	AY Anticycling
	HW Počítadlo hodin chodu				TH Doba čerpání	AE Proti zablokování
	NR Počet spuštění					AF AntiFreeze
	EN Počítadlo energie					FW Aktualizace firmwaru
	ES Úspora					RF Obnovení poruch a varování
	FC Počítadlo průtoku					
	VE InformaceHW a SW					
	FF Porucha a výstraha(Archiv)					

Tabulka č. 4 Struktura menu

4.2 Struktura stran menu

Při zapnutí se zobrazí hlavní strana. Jednotlivé kombinace tlačítek (viz odst. 4.1 Přístup do jednotlivých menu) umožňují přístup do menu stroje. Ikona týkající se menu, ve kterém se právě nacházíte, se zobrazí v horní části displeje.

Na hlavní straně se budou stále zobrazovat tyto hodnoty:

Stav: provozní stav (např. standby, chod, porucha)

Tlak: hodnota v [barech] nebo [psi], podle nastavené měrné jednotky.

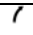



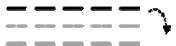

Příkon: hodnota v [kW] příkonu zařízení. Případně se budou zobrazovat, jestliže k nim dojde:

Chybové zprávy

Výstražné zprávy

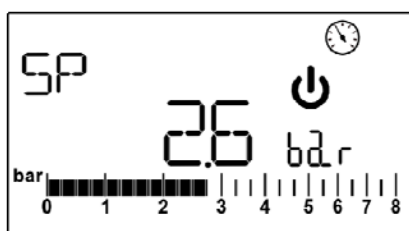
Speciální ikony

Podmínky u chyb jsou uvedené v Tabulce 9. Další vyobrazení jsou uvedené v Tabulce 5.

Chybové stavy a stavy, které se zobrazují na hlavní straně	
Označení	Popis
	Motor v chodu
	Motor zastavený
	Motor ve stavu manuálního vypnutí
	Přítomnost chyby, která znemožňuje řízení elektrického čerpadla
EE	Zápis a načítání továrního nastavení z EEpromu
	Výstraha kvůli nedostatečnému napájecímu napětí
	Zalití

Tabulka č. 5: Stavové a chybové zprávy na hlavní straně

Další strany menu mohou být různé podle přiřazených funkcí a jsou dále popsány a klasifikovány podle typu informací nebo nastavení. Na každé straně menu je ve spodní části vždy uveden tlak v rozvodu a v horní části jsou uvedeny symboly, které informují o aktuálně zobrazeném menu.



Obr. 4: Zobrazení parametru menu

Na stránkách, na kterých jsou zobrazeny parametry, se mohou objevit: číselné hodnoty a měrné jednotky aktuální položky, hodnoty dalších parametrů souvisejících s nastavením aktuální položky - viz obrázek 4.

Na všech stranách menu s výjimkou těch, které jsou součástí menu uživatele, je aktivní funkce, která po uplynutí 3 minut od posledního stisknutí tlačítka automaticky zobrazí hlavní stranu.

4.3 Aktivace deaktivace motoru

Za normálního provozního stavu stisknutí a následné uvolnění obou tlačítek „+“ a „-“ způsobí zablokování/odblokování motoru (informace zůstane v paměti i po vypnutí). V případě výskytu alarmu výše popsaný postup sám vynuluje alarm. Motor se nachází ve stavu vypnutí, charakterizovaném blikáním bílé LED.

Tento příkaz lze aktivovat z jakékoliv strany menu, kromě RF.

5. VÝZNAM JEDNOTLIVÝCH PARAMETRŮ



Měníč umožňuje, aby systém fungoval pod stálým tlakem. Toto seřízení je oceněno, jestliže následný hydraulický systém je vhodně dimenzován. Instalace realizované pomocí potrubí s příliš malým průřezem způsobují ztráty zatížení, které přístroj nemůže vyrovnat; výsledkem toho je, že tlak je pak stálý na snímačích, ale ne na uživatelském zařízení.



Příliš deformovatelné systémy mohou způsobit oscilace; v případě, že by k tomuto došlo, je možné problém vyřešit úpravou parametrů ovládání „GP“ a „GI“ (viz odst. 5.6.3 - GP: Koeficientproporcionálního zesílení a 5.6.4 - GI: Koeficientintegrálního zesílení).

5.1 Menu uživatele

Z hlavního menu stisknutím tlačítka MODE (nebo pomocí menu volby a stisknutím + nebo -) vstoupíte do MENU UŽIVATELE. Uvnitř tohoto menu vám tlačítko MODE umožní procházet jednotlivé strany menu. Budou se zobrazovat následující veličiny.

5.1.1 RS: Zobrazení rychlosti otáčení

Rychlost otáčení motoru vyjádřená v otáčkách za minutu.

5.1.2 VP: Zobrazení tlaku

Tlak zařízení měřený v [barech] nebo [psi], podle použitého měrného systému.

5.1.3 VF: Zobrazení průtoku

Zobrazuje okamžitý průtok vyjádřený v [litry/min] nebo [gal/min] podle nastavené měrné jednotky.

5.1.4 PO: Zobrazení příkonu

Příkon elektrického čerpadla vyjádřený v [kW].

V případě překročení maximálního příkonu a zásahu mezní hodnoty výkonu bude blikat symbol PO.

5.1.5 C1: Zobrazení fázového proudu

Fázový proud motoru vyjádřený v [A].

V případě dočasného překročení maximálního proudu bude blikat symbol C1 a bude informovat o produkci nadproudu motoru a o tom, že v případě přetrvávání tohoto stavu dojde k zásahu příslušné ochrany.

5.1.6 HO: Počítadlo hodin zapnutí

Informuje o počtu hodin zapnutí elektrického napájení zařízení. V intervalech 2 sekund budou střídavě zobrazována počítadla celkového i průběžného počtu hodin zapnutí. Vedle měrné jednotky se zobrazí „T“ při zobrazení počítadla celkového stavu a „P“ v případě zobrazení počítadla průběžného stavu. Počítadlo průběžného stavu lze kdykoli vynulovat stisknutím tlačítka „-“ nejméně na dobu 2 sekund.

5.1.7 HW: Počítadlo hodin provozu elektročerpadla

Informuje o počtu hodin chodu čerpadla. V intervalech 2 sekund budou střídavě zobrazována počítadla celkového i průběžného počtu hodin provozu elektročerpadla. Vedle měrné jednotky se zobrazí „T“ při zobrazení počítadla celkového stavu a „P“ v případě zobrazení počítadla průběžného stavu. Počítadlo průběžného stavu lze kdykoli vynulovat stisknutím tlačítka „-“ nejméně na dobu 2 sekund.

5.1.8 NR: Počet spuštění

Informuje o počtu uvedení motoru do chodu.

5.1.9 EN: Počítadlo spotřebované energie

Informuje o energii odebrané z elektrické sítě a vyjádřené v kW. V intervalech 2 sekund budou střídavě zobrazována počítadla celkového i průběžného stavu spotřebované energie. Vedle měrné jednotky se zobrazí „T“ při zobrazení počítadla celkového stavu a „P“ v případě zobrazení počítadla průběžného stavu. Počítadlo průběžného stavu lze kdykoli vynulovat stisknutím tlačítka „-“ nejméně na dobu 2 sekund.

5.1.10 ES: Úspora

Informuje o celkové úspoře ve srovnání se stejným čerpadlem řízeným systémem zap./vyp. namísto systému s měničem, vyjádřené v procentech. Vypočítanou hodnotu lze kdykoli vynulovat stisknutím tlačítka „-“ nejméně na dobu 2 sekund.

5.1.11 FC: Počítadlo objemu čerpané tekutiny

Informuje o objemu tekutiny přečerpané systémem. V intervalech 2 sekund budou střídavě zobrazována počítadla celkového i průběžného objemu tekutiny. Vedle měrné jednotky se zobrazí „T“ při zobrazení počítadla celkového stavu a „P“ v případě zobrazení počítadla průběžného stavu. Počítadlo průběžného stavu lze kdykoli vynulovat stisknutím tlačítka „-“ nejméně na dobu 2 sekund.

5.1.12 VE: Zobrazení verze

Verze hardwaru a softwaru, kterými je přístroj vybaven.

5.1.13 FF: Zobrazení poruch a výstrah (archiv)

Zobrazení poruch, ke kterým došlo při provozu systému, v chronologickém pořadí. Pod symbolem FF se budou zobrazovat dvě čísla x/y, x označuje zobrazenou poruchu a y celkový počet přítomných poruch; napravo od těchto čísel se bude zobrazovat informace o typu zobrazované poruchy. Tlačítka + a - lze procházet seznam poruch: při stisknutí tlačítka - budete postupovat zpět v archivu až k nejstarší přítomné poruše, při stisknutí tlačítka + budete postupovat vpřed až k poslední nejnovější poruše. Poruchy se budou zobrazovat v chronologickém pořadí, od nejvzdálenější v čase x=1 až po tu nejbližší x=y. Maximální počet zobrazitelných poruch je 64; po dosažení tohoto počtu se začnou ty nejstarší přepisovat.

Tato položka menu zobrazuje seznam poruch, ale neumožňuje jejich re-set. Vynulování může být provedeno výhradně prostřednictvím příslušného příkazu položky RF v MENU POKROČILÝCH NASTAVENÍ.

Archiv poruch nemůže být smazán ani ručním resetem ani vypnutím přístroje ani obnovením továrních hodnot, ale pouze výše uvedenou procedurou.

5.2 Menu monitoru

Na hlavním menu držte současně stisknutá tlačítka „SET“ a „-“ (minus) po dobu 2 sekund kvůli zobrazení MENU MONITOROVÁNÍ. Uvnitř tohoto menu se při stisknutí tlačítka MODE budou postupně zobrazovat následující veličiny.

5.2.1 CT: Kontrast displeje

Nastavuje kontrast displeje.

5.2.2 BK: Jas displeje

Reguluje podsvícení displeje v rozmezí od 0 do 100.

5.2.3 TK: Doba rozsvícení podsvícení

Nastavuje dobu rozsvícení podsvícení od posledního stisknutí nějakého tlačítka. Povolené hodnoty: od 20 sekund do 10 minut nebo „stále rozsvícené“. V případě nastavení stále zapnutého podsvícení je na displeji zobrazeno „ON“ (ZAP.). Jestliže je podsvícení zhasnuté, první stisknutí jakéhokoliv tlačítka pouze obnoví podsvícení.

5.2.4 TE: Zobrazení teploty disipace

5.3 Menu setpointu

Z hlavního menu stisknete současně tlačítka „MODE“ a „SET“ a držte je stisknutá, dokud se na displeji nezobrazí „SP“ (nebo použijte menu volby a stisknete + nebo -). Tlačítka + a - umožňují zvyšovat nebo snižovat tlak tlakování systému. Stisknutím SET je možné vyjít z právě prohlíženého menu a vrátit se na hlavní menu. Rozsah regulace je 1-5 bar (14-80 psi).

5.3.1 SP: Nastavení tlaku setpointu

Tlak, při kterém nastává přetlak zařízení.



Tlak znovuspuštění čerpadla závisí na nastaveném tlaku SP a rov-něž na RP. RP vyjadřuje snížení tlaku, na rozdíl od „SP“, který způsobuje spuštění čerpadla.

Příklad: SP = 3,0 [bary]; RP = 0,3 [baru];

Během normálního chodu je systém tlakován na 3,0 [bary].

Ke znovuspuštění elektrického čerpadla dojde tehdy, když tlak klesne pod 2,7 [barů].



Nastavení příliš vysokého tlaku (SP) pro výkon čerpadla by moh-lo způsobit falešné chyby nedostatku vody BL; v těchto přípa-dech snižte nastavený tlak.

5.4 Menù Manuale



Za manuálního provozu nesmí součet vstupního tlaku a max-imální odebíratelný tlak překročit hodnotu 6 barů.

Z hlavního menu stisknete současně tlačítka „SET“ & „+“ & „-“ a držte je stisknutá, dokud se na displeji nezobrazí strana ručního menu (nebo použijte menu volby a stisknete + nebo -). Toto menu umožňuje zobrazovat a měnit různé parametry konfigurac: tlačítko MODE umožňuje procházet strany menu, tlačítka + a - umožňují snižovat a zvyšovat hodnotu příslušného parametru. Stisknutím SET je možné vyjít z právě prohlíženého menu a vrátit se na hlavní menu. Vstup do ručního menu při stisknutí tlačítek SET + - uvede přístroj do stavu nuceného STOPu. Tuto funkci je možné použít pro příkaz k zastavení přístroje. V rámci ručního režimu je vždy možné provádět následující příkazy, a to bez ohledu na zobrazovaný parametr:

- Dočasné spuštění elektrického čerpadla.
- Uvedení čerpadla trvale do chodu.
- Změna počtu otáček v režimu manuálního ovládání.

Současné stisknutí tlačítek MODE a + vyvolá spuštění čerpadla s rychlostí RI a dokud budou tato dvě tlačítka stisknuta, bude stav chodu trvat. O provedení příkazu čerpadlo ON nebo čerpadlo OFF bude podána infor-mace na displeji.

Spuštění čerpadla

Současné stisknutí tlačítek MODE - + na 2 sekundy způsobí spuštění čerpadla s rychlostí RI. Stav chodu bude trvat, dokud nedojde ke stisknutí tlačítka SET. Další stisknutí tlačítka SET bude znamenat opuštění ručního menu.

V případě činnosti v tomto režimu po dobu delší než 5' bez přítomnosti průtoku vody dojde k zastavení stroje a zobrazení alarmu PH.

Po napravení chyby PH se reset bude moci provést pouze automaticky. Reset trvá 15'; jestliže se chyba PH bude opakovat více než 6 krát za sebou, doba resetu se prodlouží na 1 hodinu. Poté, co se čerpallo po této chybě zresetuje, zůstane zastaveno, dokud ho uživatel znovu nespustí tlačítky „MODE“ „-“ „+“.

5.4.1 RI: Nastavení rychlosti

Nastavuje rychlost motoru v otáčkách za minutu. Umožní nuceně nastavit počet otáček na stanovenou hodnotu.

Když se aktuální otáčky liší od nastavené hodnoty otáček „RI“, budou střídavě zobrazovány nastavené otáčky a aktuální otáčky. Při zobrazení hodnoty aktuálních otáček se vedle měrné jednotky zobrazí „A“. Při každém stisknutí tlačítka „+“ nebo tlačítka „-“ kvůli změně hodnoty RI dojde automaticky k přepnutí na zobrazování nastavených otáček.

5.4.2 VP: Zobrazení tlaku

Tlak zařízení měřený v [barech] nebo [psi], podle použitého měrného sys-tému.

5.4.3 VF: Zobrazení průtoku

Zobrazuje průtok ve zvolené měrné jednotce. Měrná jednotka může být buď [l/min] nebo [gal/min], viz odst. 5.5.3 - MS: Měrný systém.

5.4.4 PO: Zobrazení příkonu

Příkon elektrického čerpadla vyjádřený v [kW].

V případě překročení maximálního příkonu a zásahu mezní hodnoty výkonu bude blikat symbol PO.

5.4.5 C1: Zobrazení fázového proudu

Fázový proud motoru vyjádřený v [A].

V případě dočasného překročení maximálního proudu bude blikat symbol C1 a bude informovat o vstupu do režimu ochrany před nadproudem motoru a o tom, že v případě přetrvávání tohoto stavu dojde k zásahu příslušné ochrany.

5.5 Menù Impostazioni

Na hlavním menu současně stiskněte tlačítka „MODE“, „SET“ a „-“ až do zobrazení prvního parametru menu nastavení na displeji.

Toto menu umožňuje zobrazovat a měnit různé parametry konfigurace: tlačítko MODE umožňuje procházet strany menu, tlačítka + a - umožňují snižovat a zvyšovat hodnotu příslušného parametru. Stisknutím SET je možné vyjít z právě prohlíženého menu a vrátit se na hlavní menu.

5.5.1 RP Nastavení snížení tlaku pro znovuspuštění

Vyjadřuje snížení tlaku vzhledem k hodnotě SP, která způsobuje znovuspuštění čerpadla. Například, jestliže je tlak setpointu 3,0 [bary] a RP je 0,5 [baru], ke znovuspuštění dojde při 2,5 [baru]. RP může být nastaven od minima 0,1 do maxima 1 [bar]. Za výjimečných podmínek (například je-li setpoint nižší než RP) může být automaticky omezen.

5.5.2 OD: Typ instalace

Možné hodnoty jsou „R“ a „E“, podle toho, zda se jedná o pevnou nebo o pružnou instalaci. Zařízení má od výrobce nastaven mód „R“, který je vhodný pro většinu in-stalací. V případě výkyvů tlaku, které nebude možné stabilizovat pomocí parametrů GI a GP, přejděte na mód 2.

DŮLEŽITÉ: U těchto dvou konfigurací liší i parametry regulace GP a GI. Rovněž hodnoty GP a GI nastavené v módu 1 jsou uloženy v jiné paměti než hodnoty GP a GI nastavené v módu 2. Takže například: jestliže přejdete z módu 1 do módu 2, hodnota GP módu 1 bude nahrazena hodnotou GP módu 2, ale bude uložena a objeví se znovu, jestliže se vrátíte do módu 1. Stejná hodnota zobrazovaná na displeji v jednom či v druhém módu má různou váhu, protože kontrolní algoritmus je jiný.

5.5.3 MS: Měrný systém

Nastavuje buď mezinárodní nebo anglosaský systém měrné jednotky. Zobrazované veličiny jsou uvedeny v Tabulce č. 6.

POZN.: Průtok v angloamerických měrných jednotkách (gal/ min) bude zobrazený dle zjednodušeného převodového faktoru, kdy 1 gal = 4.0 litry..

Zobrazované veličiny		
Veličina	Mezinárodní měrná jednotka	Anglosaská měrná jednotka
Tlak	bar	psi
Teplota	°C	°F
Průtok	lpm	gpm

Tabulka č. 6: Systém měrné jednotky

Zkratky lpm a gpm představují jednotky litry/min a galony/min.

5.5.4 FY: Aktivace zablokování produkovaného objemu

Slouží k aktivaci zablokování na základě objemu produkované tekutiny FH.

5.5.5 TY: Aktivace zablokování doby čerpání

Slouží k aktivaci zablokování na základě doby provedeného čerpání FH.

6.5.5 TY: FH: Vyprodukovaný objem

Slouží k nastavení objemu tekutiny, při kterém dojde k přerušení čerpání. Když je tato funkce aktivována (parametr FY), viz odst. 5.5.4, měnič měří objem produkované tekutiny a po dosažení hodnoty FH nastavené uživatelem zruší čerpání. Systém zůstane zablokovaný až do manuálního obnovení. Obnovení může být provedeno z kterékoliv strany menu současným stisknutím tlačítek „+“ a „-“ a jejich následným uvolněním. Stav počítadla a stav zablokování bude uložen do paměti, a proto bude zachován i po vypnutí a následném opětovném zapnutí. Při aktivaci zablokování na základě produkovaného objemu se zobrazí příslušné počítadlo na hlavní straně, které bude z nastavené hodnoty postupně snižováno až na 0. Když počítadlo dosáhne nulové hodnoty, systém se zastaví a počítadlo začne blikat. Počítání je zahájeno v okamžiku aktivace parametru FY nebo od posledního nastavení parametru FH nebo od okamžiku obnovení po zablokování prostřednictvím tlačítek „+“ a „-“. Vytvořené zablokování nebude zaznamenáno do seznamu aktivovaných poruch. Parametr FH musí být nastaven na hodnotu 10 litrů (2,5 gal) a 32 000 litrů (8 000 gal.).

5.5.7 TH: Doba čerpání

Slouží k nastavení doby čerpání, po jejíž dosažení dojde k přerušení čerpání. Když je tato funkce aktivována (parametr TY), viz odst. 5.5.6, měnič měří dobu činnosti čerpadla a po dosažení hodnoty TH nastavené uživatelem zruší čerpání.

Systém zůstane zablokován až do manuálního obnovení. Obnovení může být provedeno z kterékoli strany menu současným stisknutím tlačítek „+“ a „-“ a jejich následným uvolněním. Stav počítadla a stav zablokování bude uložen do paměti, a proto bude zachován i po vypnutí a následném opětovném zapnutí. Při aktivaci zablokování na základě doby čerpání se zobrazí příslušné počítadlo na hlavní straně, které bude z nastavené hodnoty postupně snižováno až na 0. Když počítadlo dosáhne nulové hodnoty, systém se zastaví a počítadlo začne blikat. Počítání je zahájeno v okamžiku aktivace parametru TY nebo od posledního nastavení parametru TH nebo od okamžiku obnovení po zablokování, prostřednictvím tlačítek „+“ a „-“, a počítání probíhá výhradně v případě, že je aktivováno čerpání. Vytvořené zablokování nebude zaznamenáno do seznamu aktivovaných poruch. Parametr TH může být nastaven na hodnotu v rozsahu od 10 s do 9 h.

5.6 Menu Pokročilá nastavení

Pokročilá nastavení může provádět pouze kvalifikovaný personál nebopersonál pod přímým dozorem servisních techniků. Z hlavního menu stisknete současně tlačítka „MODE“ & „SET“ & „+“ a držte je stisknutá, dokud se na displeji nezobrazí „TB“ (nebo použijte menu vol-by a stisknete + nebo -). Toto menu umožňuje zobrazovat a měnit různé parametry konfigurace: tlačítka MODE umožňuje procházet strany menu, tlačítka + a - umožňují snižovat a zvyšovat hodnotu příslušného parametru. Stisknutím SET je možné vyjít z právě prohlíženého menu a vrátit se na hlavní menu.

5.6.1 TB: Doba zablokování kvůli nedostatku vody

Nastavení latentní doby zablokování kvůli nedostatku vody umožní zvolit dobu (v sekundách), kterou zařízení bude potřebovat k tomu, aby signalizovalo nedostatek vody. Změna tohoto parametru může být užitečná, jestliže je známo zpoždění mezi okamžikem zapnutí motoru a okamžikem, v němž skutečně začíná čerpání. Například u instalace, kde je sací potrubí zvláště dlouhé a vyskytují se na něm drobné ztráty. V tomto případě se může stát, že takovéto potrubí se vyprázdní a i když voda nebude chybět, elektrickému čerpadlu to určitou dobu potrvá, než se znovu naplní, bude dodávat vodu a tlakovat systém.

5.6.2 T2: Zpoždění vypínání

Nastavuje zpoždění, s nímž se má měnič vypnout po dosažení podmínek pro vypnutí: tlakování systému a průtok je nižší než minimální průtok. T2 může být nastavena mezi 2 a 120 sekundami. Tovární nastavení je 10 sekund.

5.6.3 GP: Proporcionální koeficient zesílení

Proporcionální koeficient většinou musí být zvýšen u pružných instalací (například s hadicemi z PVC) a snížen u pevných instalací (například s železným potrubím). Aby mohl být v systému udržován stálý tlak, měnič provádí kontrolu typu PI na chybě měřeného tlaku. Na základě této chyby měnič vypočítá energii, kterou je třeba dodat motoru. Průběh této kontroly závisí na nastavení parametrů GP a GI. Aby bylo možné uspokojit různé průběhy různých typů hydraulických instalací, v nichž může být systém uplatněn, měnič dává možnost zvolit i jiné parametry než ty, které jsou nastaveny od výrobce. Pro téměř většinu instalací jsou tovární parametry GP a GI optimální. Pokud by došlo k problémům regulace, je možné změnit i tato nastavení.

5.6.4 GI: Koeficient integrálního zesílení

Při výskytu velkých poklesů tlaku při náhlém zvýšení průtoku nebo při po-malém reagování systému zvýšte hodnotu GI. V případě výkyvů tlaku ko-lem hodnoty setpointu hodnotu GI snižte.

DŮLEŽITÉ: Aby byly regulace tlaku uspokojivé, většinou je třeba regulovat jak hodnotu GP, tak hodnotu GI.

5.6.5 RM: Maximální rychlost

Určuje maximální limit počtu otáček čerpadla.

5.6.6 AY: Anticycling

Jak již bylo popsáno v odst. 9, tato funkce slouží k tomu, aby se zabránilo častému zapínání a vypínání v případě ztrát v systému. Tato funkce může být aktivována ve 2 různých režimech: normálním a smart. V normálním režimu po N cyklech stejných spuštění a zastavení elektronické ovládní zablokuje motor. V režimu smart tato funkce pomocí parametru RP sníží negativní důsledky ztrát. Pokud je funkce nastavena na „Deaktivováno“, nebude zasahovat.

5.6.7 AE: Aktivace funkce proti zablokování

Tato funkce slouží k tomu, aby zabránila mechanickému zablokování při dlouhé odstavce přístroje; pravidelně spouští otáčení čerpadla. Pokud je tato funkce aktivována, čerpadlo každých 23 hodin provede je-den cyklus odblokování trvající 1 minutu.

5.6.8 AF: Aktivace funkce antifreeze

Jestliže je aktivována tato funkce, jakmile teplota dosáhne hodnot, které se blíží zamrznutí, čerpallo se automaticky začne otáčet, aby se zabránilo jeho poškození.

5.7 RF: Nulování poruch a výstrah

Při současném stisknutí tlačítek + a - alespoň na 2 sekundy dojde ke smazání chronologického přehledu poruch a výstrah. Pod symbolem RF je uveden souhrn počtu poruch přítomných v archivu (max 64). Archiv je možné prohlížet z menu MONITOR na straně FF.

6. OCHRANNÉ SYSTÉMY

Zařízení je vybaveno ochrannými systémy, které chrání čerpadlo, motor, napájecí vedení a měnič. Při zásahu jedné nebo více ochran se na displeji okamžitě zobrazí ta s nejvyšší prioritou. Podle typu chyby se motor může zastavit a při obnovení normálního stavu se chybový stav může okamžitě automaticky vynulovat nebo se vynuluje až po uplynutí určité doby po automatickém resetu. V případě zablokování přístroje kvůli nedostatku vody (BL), kvůli nadproudu v motoru (OC) nebo kvůli přímému zkratu mezi fázemi motoru (SC) je možné se pokusit z chybového stavu vyjít ručně, a to současným stisknutím a uvolněním tlačítek + a -. Pokud bude chybový stav přetrvávat, bude třeba odstranit příčinu, která tento problém způsobila. V případě zablokování zaviněného vnitřními chybami E18, E19, E20, E21 je třeba ponechat čerpadlo zapnuté a počkat 15 minut, dokud nedojde k automatickému obnovení stavu zablokování.

Archiv alarmů kvůli poruchám	
Označení na displeji	Popis
PD	Nepravidelné vypínání
FA	Problémy v systému chlazení

Tabulka č. 7: Alarmy

Podmínky zablokování	
Označení na displeji	Popis
PH	Zablokování kvůli nadměrné době činnosti bez zaznamenání průtoku tekutiny
BL	Zablokování kvůli nedostatku vody
BP1	Zablokování z důvodu chyby načítání tlakového snímače na výtlačné větvi
PB	Zablokování kvůli napájecímu napětí, které neodpovídá technické specifikaci
OT	Zablokování kvůli přehřátí nízkofrekvenčních zesilovačů
OC	Zablokování kvůli nadproudu v motoru
SC	Zablokování kvůli zkratu mezi fázemi motoru
ESC	Zablokování kvůli zkratu směrem k uzemnění
HL	Médium teplé
NC	Zablokování kvůli odpojenému motoru
Ei	Zablokování kvůli x-té vnitřní chybě
Vi	Zablokování kvůli x-tému napájecímu napětí, které neodpovídá toleranci
EY	Zablokování kvůli anomální cykličnosti detekované v systému

Tabulka č. 8: Popis zablokování

6.1 Popis zablokován

6.1.1 "BL" Anti Dry-Run (Ochrana proti chodu nasucho)

Při stavu nedostatku vody se po uplynutí doby TB čerpadlo automaticky zastaví. Toto bude signalizováno červenou kontrolkou „Alarm“ a nápisem „BL“ na displeji. Po obnovení správného přívodu vody je možné se pokusit o ruční vyjítí z tohoto stavu ochranného zablokování, a to tím, že současně stisknete tlačítka „+“ a „-“ a poté je uvolníte. Pokud bude stav alarmu přetrvávat neboli uživatel nezasáhne, neobnoví přívod vody a neprovede reset čerpadla, automatický restart se pokusí o znovuspuštění čerpadla.



Jestliže parametr SP není správně nastaven, ochrana při nedostatku vody nemůže řádně fungovat.

6.1.2 Anticycling (Ochrana proti kontinuálním cyklům bez požadavku od uživatelského zařízení)

Při výskytu ztrát na úseku výtlačku zařízení se systém bude cyklicky spouštět a zastavovat, i když nebude vědomě sáť vodu: i malá ztráta (několik ml) způsobuje pokles tlaku, který pak způsobuje spouštění elektrického čerpadla. Elektronické ovládání systému je schopno detekovat přítomnost ztráty na základě její periodičnosti. Funkce anticycling může být vyloučena nebo aktivována v režimu Basic nebo Smart (odst. 5.6.6). V režimu Basic se čerpadlo po detekci stavu periodičnosti zastaví a bude čekat na ruční reset. O tomto stavu bude uživatel informován rozsvícením červené kontrolky „Alarm“ a zobrazením nápisu „ANTICYCLING“ na displeji. Po odstranění ztráty je možné ručně provést nucený restart současným stisknutím a uvolněním tlačítek „+“ a „-“. V režimu Smart se po detekci stavu ztráty zvýší parametr RP za účelem snížení počtu zapnutí v čase.

6.1.3 Antifreeze (Ochrana proti zamrznutí vody v systému)

Při změně stavu vody z kapalného na pevný dochází ke zvětšení jejího objemu. Pokud se teploty budou blížit teplotě mrznutí, bude třeba zabránit tomu, aby systém zůstal plný vody, aby nemohlo dojít k jeho poškození. Z tohoto důvodu doporučujeme jakékoliv čerpadlo v zimním období při nepoužívání vyprázdnit. V každém případě je systém vybaven ochranou, která zabráňuje vytváření ledu, a v případě, že se teplota bude blížit k bodu mrznutí, elektrické čerpadlo se spustí. Voda uvnitř se ohřeje a zabrání se tak zamrznutí.



Ochrana antifreeze funguje pouze tehdy, jestliže je systém pravidelně napájen: ochrana nemůže fungovat, jestliže je zástrčka odpojena nebo není-li přítomen proud. V každém případě doporučujeme při dlouhých odstavkách nenechávat systém naplněný: pečlivě ho vyprázdněte pomocí vyprazdňovací zátky a uchovávejte ho na chráněném místě.

6.1.4 “BP1” Zablokování z důvodu poškození snímače tlaku na výtlačné větvi (přetlak systému)

Pokud přístroj zjistí poruchu na snímači tlaku na výtlačné větvi, dojde k zablokování čerpadla a k nahlášení chyby “BP1”. Tento stav začne v oka-mžiku, kdy dojde k detekci problému, a skončí automaticky, jakmile bude obnoven řádný stav.

6.1.5 “PB” Zablokování kvůli napájecímu napětí, které neodpovídá technické specifikaci

K tomuto zablokování dojde, jestliže hodnota povoleného síťového napětí na svorce neodpovídá technické specifikaci. K resetu může dojít pouze automaticky, poté, co se napětí na svorce vrátí na povolené hodnoty.

6.1.6 “SC” Zablokování kvůli zkratu mezi fázemi motoru

Zařízení je vybaveno ochranou proti přímému zkratu, ke kterému by mohlo dojít mezi fázemi motoru. Pokud dojde k signalizaci tohoto blokovacího stavu, je možné se pokusit o obnovu chodu současným stisknutím tlačítek + a -, které však nebude mít účinek, dokud neuběhne 10 sekund od oka-mžiku, kdy došlo ke zkratu.

6.2 Ruční reset chybových stavů

Při chybovém stavu uživatel může chybu smazat a pokusit se o reset stisknutím a uvolněním tlačítek + a -.

6.3 Samoobnova chybových stavů

U některých závad a stavů zablokování systém provádí pokusy o auto-matickou obnovu. Systém automatické obnovy se týká hlavně:

“BL” Zablokování kvůli nedostatku vody

“PB” Zablokování kvůli napájecímu napětí, které neodpovídá technické specifikaci

“OT” Zablokování kvůli přehřátí nízkofrekvenčních zesilovačů

“OC” Zablokování kvůli nadproudu v motoru

“BP” Zablokování kvůli závadě na snímači tlaku

Pokud se systém zablokuje kvůli nedostatku vody, zařízení automaticky spustí testovací proceduru, pomocí které prověří, zda přístroj opravdu zůstal definitivně natrvalo bez vody. Pokud během sekvence operací bude nějaký pokus úspěšný (např. voda se vrátí), procedura se přeruší a přístroj se vrátí k normálnímu chodu. V Tabulce č.9 je uvedena sekvence operací, které zařízení provádí u různých typů zablokování.

Automatické resety chybových stavů		
Označení na displeji	Popis	Sekvence automatického resetu
BL	Zablokování kvůli nedostatku vody.	<ul style="list-style-type: none"> - Jeden pokus každých 10 minut, celkem 6 pokusů. - Jeden pokus každou hodinu, celkem 24 pokusů. - Jeden pokus každých 24 hodin, celkem 30 pokusů.
PB	Zablokování kvůli na-pájecímu napětí, které neodpovídá technické specifikaci.	Obnoví se po návratu napětí, které odpovídá technické specifikaci.
OT	Zablokování kvůli přehřátí nízkofrekvenčních zesilovačů.	Obnoví se, když teplota nízkofrekvenčních zesilovačů bude znovu odpovídat hodnotám technické specifikace.
OC	Zablokování kvůli nadproudu v motoru.	<ul style="list-style-type: none"> - Jeden pokus každých 10 minut, celkem 6 pokusů. - Jeden pokus každou hodinu, celkem 24 pokusů. - Jeden pokus každých 24 hodin, celkem 30 pokusů.

Tabulka č. 9: Samoobnova zablokování

7. RESET A TOVÁRNÍ NASTAVENÍ

7.1 Celkový reset systému

Pro resetování systému je třeba stisknout současně 4 tlačítka a držet je stisknutá po dobu 2 sekund. Tato operace znamená odpojení napájení elektrickým proudem, počkejte na úplné vypnutí a poté znovu přiveďte napájení do systému. Reset nesmaže nastavení, která uživatel uložil do paměti.

7.2 Tovární nastavení

Přístroj je z výroby dodáván s různými přednastavenými parametry, které lze měnit podle potřeb uživatele. Jakékoliv změny nastavení se automaticky ukládají do paměti. Tovární hodnoty je možné podle potřeby kdykoliv obnovit (viz odst. 7.3 - Obnovení továrního nastavení).

7.3 Obnovení továrního nastavení

Chcete-li obnovit tovární hodnoty, je třeba zařízení vypnout a případně vyčkat, až displej úplně přestane svítit, poté stisknete tlačítka „SET“ a „+“ a držte je stisknutá, zapnete napájení; obě tlačítka uvolníte až po zobrazení nápisu

ČESKY

„EE“. Takto se obnoví hodnoty přednastavené výrobcem (záznam a načtení paměti EEPROM továrních nastavení trvale uložených v paměti FLASH). Po dokončení nastavení všech parametrů se přístroj vrátí do normálního provozního režimu.

POZN.: Po obnovení továrních hodnot musí být znovu nastaveny všechny parametry, které charakterizují zařízení (zesílení, tlak setpointu, atd.), jako při prvním nastavení.

Tovární nastavení			
Označení	Popis	Hodnota	Poznámka k instalaci
CT	Kontrast	15	
BK	Podsvícení	85	
TK	Doba zapnutí podsvícení	2 min	
SP	Tlak setpointu [bary]	3,0	
RI	Otáčky za minutu v ručním režimu [rpm]	4000	
OD	Typ instalace	R (pevná)	
RP	Snížení tlaku pro zno-vuspuštění [bary]	0,3	
MS	Měrný systém	I (mezinárodní)	
FY	Aktivace limitu FH	VYP.	
TY	Aktivace limitu TH	VYP.	
FH	Limit pro čerpaný objem	100 [l] 25 [gal]	
TH	Limit pro dobu čerpání	10 min	
TB	Doba zablokování kvůli nedostatku vody [s]	10	
T2	Zpoždění vypnutí [s]	10	
GP	Koeficient proporcionálního zesílení	0,5	
GI	Koeficient integrálního zesílení	1,2	
RM	Maximální rychlost [ot./min]	7000	
AY	Funkce anticycling AY	VYP. (deaktivována)	
AE	Protiblokovací funkce	ZAP. (aktivována)	
AF	Antifreeze	ZAP. (aktivována)	

Tabulka č. 10: Tovární nastavení

8. SPECIÁLNÍ INSTALACE

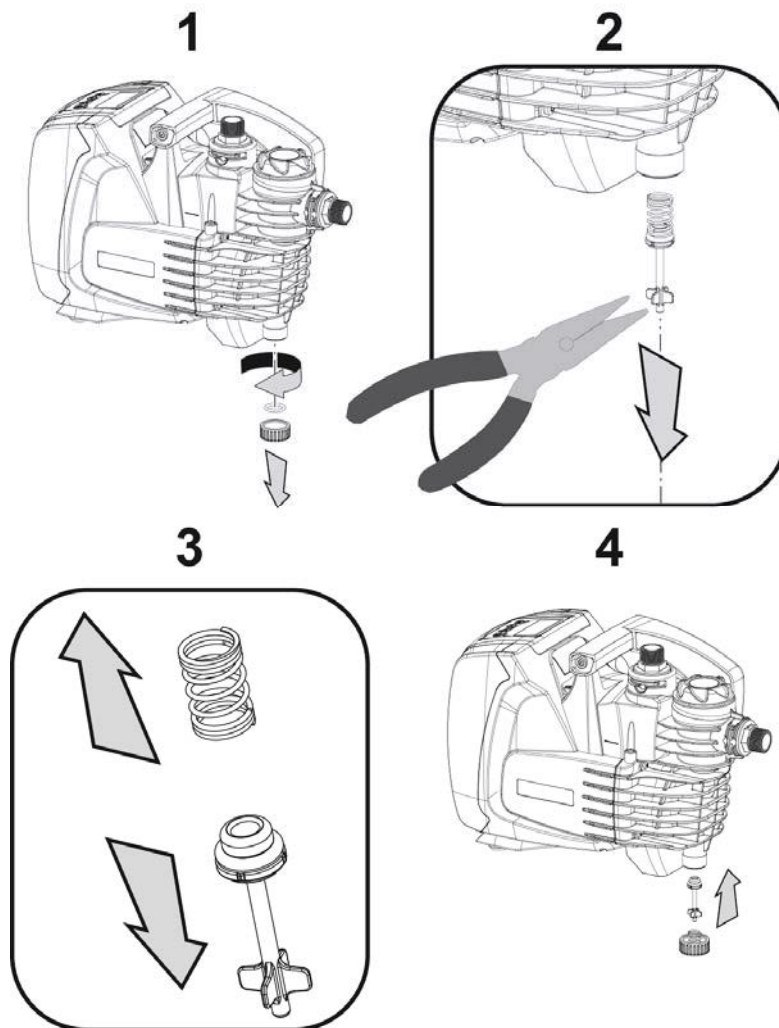
8.1 – e18

Výrobek byl zhotoven a je dodáván se systémem samonasávací funkce (viz odst.6). Systém má schopnost se samozahltit a fungovat tedy v jakémkoliv zvoleném režimu: pod nebo nad úroveň vodní hladiny. Mohou se však vyskytnout případy, kdy samonasávací schopnost není potřebná, nebo kdy je použití samonasávacích čerpadel zakázáno. Při zahlcení čerpadlo pumpuje část stlačené vody zpět do sacího potrubí, dokud výtlačný tlak nedosáhne takové hodnoty, při které se zařízení považuje za zahlcené. V tomto bodě se recirkulační kanál automaticky uzavře. Tato fáze se opakuje při každém zapnutí, a to u zahlceného čerpadla, až do dosažení takové hodnoty tlaku, při které recirkulační kanál zůstává uzavřený (přibližně 1 bar). V případě, kdy voda přichází na sání již natlakovaná (~~maximálně~~ ~~ammissibile 2 bar~~) nebo když je zařízení nainstalováno pod úroveň hladiny, je možné (povinné, jestliže to vyžadují místní předpisy) recirkulační potrubí uzavřít a vypnout tak i samonasávací funkci. Tímto způsobem je možné docílit odstranění charakteristického cvakání uzávěrky potrubí při každém zapnutí systému. Pokyny pro uzavření samonasávacího potrubí:

1. odpojte elektrické napájení;
2. vyprázdněte systém;
3. v každém případě odmontujte vypouštěcí uzávěr a dbejte přitom, aby nedošlo k pádu těsnění ve formě o-kroužku (obr. 5);
4. kleštěmi vytáhněte uzávěr z uložení. Uzávěr se vytáhne i s těsnícím o-kroužkem a s kovovou pružinou, s níž je spojen;
5. odstraňte pružinu z uzávěru a uzávěr s příslušným těsnícím o-kroužkem namontujte zpět do uložení (stranu s těsněním směrem do čerpadla, dřík s křížovými křídélky směrem ven);
6. přišroubujte zátku tak, aby kovová pružina byla umístěna uvnitř a stlačena mezi zátkou a křížovými křídélky dřívku uzávěru. Při zpětném umístění zátky je nutné dbát na to, aby příslušný těsnící o-kroužek byl stále ve správné poloze;
7. naplňte čerpadlo, připojte elektrické napájení a spusťte systém.



V případě systému nainstalovaného na rozvodu se doporučuje nuceně zavřít uzávěr samozalivacího potrubí při prvním použití nebo v každém případě před připojením systému k samotnému rozvodu. Při odpojeném elektrickém napájení postupujte dle výše uvedených bodů od 3 do 7 (odst. 8.1).



Obr. 5

9. ÚDRŽBA



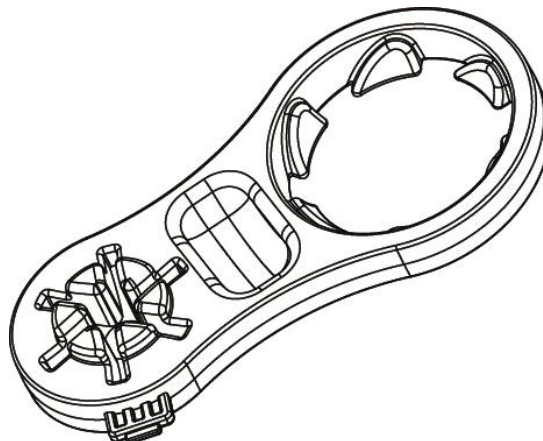
Před jakýmkoliv zákrokem na systému odpojte elektrické napájení.

Jedinou činností v rámci běžné údržby je čištění vestavěného filtru (odst. 9.2).

Dále jsou uvedeny pokyny pro provedení úkonů mimořádné údržby, které by mohly být potřebné ve speciálních případech (např. vyprázdnění systému za účelem jeho uložení během dlouhodobé nečinnosti).

9.1 Pomocný nástroj

DAB dodává spolu s výrobkem i příslušenství potřebné pro demontáž plnicího a odvzdušňovacího uzávěru.



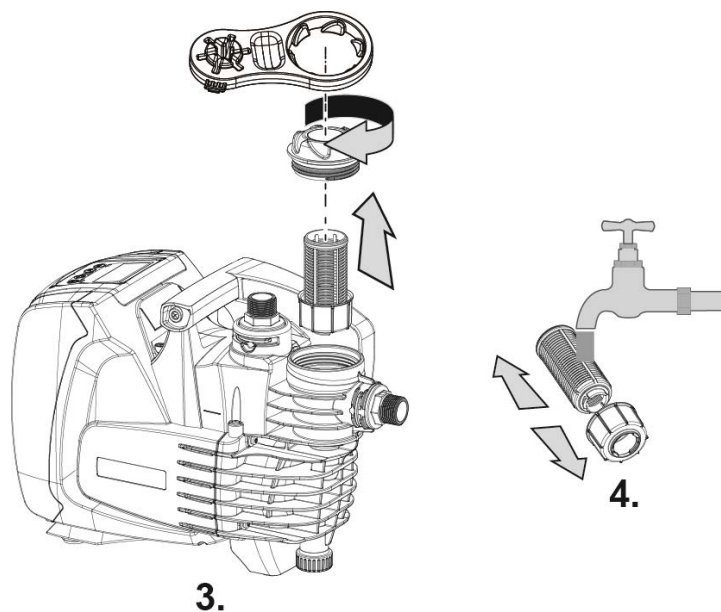
Obr. 6

9.2 Čištění Vestavěného filtru

Pro správnou činnost systému a dosažení prohlášené výkonnosti je třeba zabránit ucpání filtru. Pravidelně kontrolujte stav filtrační vložky před průhledné víko a dle potřeby jej očistěte níže uvedeným způsobem.

1. odpojte elektrické napájení a vyčkejte 10 minut;
2. v případě nátokové instalace systému zavřete uzavírací ventil v sacím okruhu.
3. Odložte Plnicí uzávěr jeho odšroubováním rukou nebo pomocí nářadí z dodané výbavy.
4. Vyjměte filtrační vložku, aniž byste jí otáčeli: při tomto postupu dojde také k odpojení sběrné nádobky.
5. Vyprázdněte nádobku a umyjte filtrační vložku pod tekoucí vodou.
6. Vraťte filtrační vložku zpět do jejího uložení a dbejte přitom, aby došlo k jejímu uchycení do nádobky prostřednictvím příslušného bajonetového závitu.
7. Znovu zavřete plnicí uzávěr až po dosažení mechanického dorazu.

V případě, že je třeba, aby byl systém uveden do činnosti, obnovte sání čerpadla a zopakujte úkony spojené s naplněním (odst. 2.2) a zalitím (odst. 3.3); je-li provedena nátoková instalace systému, je vhodné provést uvedené úkony ještě před bodem 7.



Obr. 7

9.2 Vyprázdnění systému

Jestliže potřebujete vyprázdnit vodu ze systému, postupujte podle následujících pokynů:

1. odpojte elektrické napájení a vyčkejte 10 minut;
2. v případě systému nainstalovaného na rozvodu přerušete sací okruh v místě co nejbližším k systému (vždy se doporučuje mít uzavírací ventil hned na vstupu systému), aby nedošlo i k vypuštění celého sacího rozvodu.
3. v případě systému nainstalovaného na rozvodu otevřete ventil přítokového okruhu v co nejbližším místě kvůli vypuštění rozvodu a jeho co nejlepšimu vyprázdnění;
4. v případě, že je systém nainstalován na rozvodu a máte k dispozici uzavírací ventil hned na výstupu ze systému (doporučuje se mít jej vždy k dispozici), zavřete jej, aby nedošlo k odtečení množství vody do rozvodu mezi systémem a prvním otevřeným ventilem;
5. odpojte čerpadlo od rozvodu;
6. odšroubujte vypouštěcí uzávěr (obr. 1, poz. 4) a nechte odtéct vodu, která se nachází uvnitř;
7. Znovu zašroubujte do příslušného uložení vypouštěcí uzávěr a dbejte přitom, aby byl uvnitř správně umístěn těsnicí o-kroužek.
8. Voda, která zůstane v rozvodu přítoku, na výstupu zpětného ventilu vestavěného do systému, může odtéct až po odpojení samotného systému.



I když se systém v podstatě vyprázdní, není možné vypustit všechnu vodu, která je uvnitř. Je pravděpodobné, že během manipulace s přístrojem bude i po vyprázdnění ze systému dále vytékat malé množství vody.



Vždy se doporučuje použít pro snadné provedení bodu 5 třídílnou spojku v sacím i v přítokovém okruhu.

9.3 e systému dále vytékat malé množství vody.9.3 -

Systém je vybaven zabudovaným zpětným ventilem, který je nezbytný pro správné fungování přístroje. Přítomnost pevných těles nebo písku ve vodě by mohla způsobit nesprávné fungování ventilu a tudíž celého systému. I když se doporučuje používat světlou vodu a je přítomen filtr na vstupu, při zjištění poruchové činnosti zpětného ventilu lze tento ventil vyjmout ze systému a vyčistit jej a/nebo nahradit níže uvedeným způsobem:

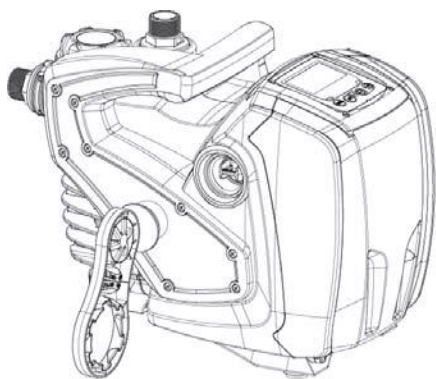
1. Vypusťte systém podle bodů od 1 do 6. odstavce 9.3.

ČESKY

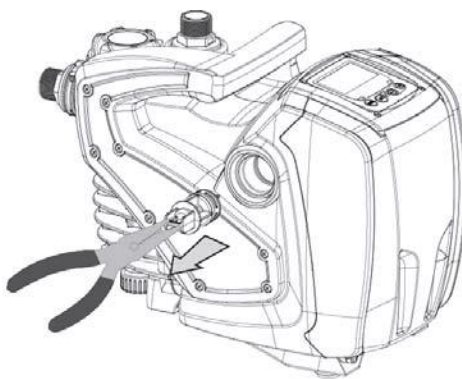
2. pomocí šroubováku nebo příslušného nářadí odmontujte odvětrávací uzávěr kvůli získání přístupu ke zpětnému ventilu (obr. 8);
3. pomocí kleští vyjměte vložku bez otáčení tak, že ji uchopíte za můstek k tomu určený (Obr. 8): pokud je třeba, použijte na vyjmutí sílu;
4. očistěte ventil pod tekoucí vodou, zkontrolujte, zda není poškozený a v případě potřeby ji nahradte za nový;
5. osadte znovu vložkou: při tomto úkonu musíte působit silou a zatlačit na 2 těsnící O-Ringy (Obr. 8);
6. zašroubujte odvětrávací ventil až na doraz: kdyby filtrační vložka nebyla řádně zasunuta do svého uložení, zašroubování uzávěru vyžaduje jeho správné umístění (obr. 8).



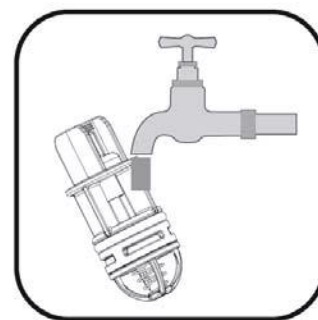
Demontáž zpětného ventilu vyžaduje vyprázdnění příslušného úseku přítokového potrubí.



2.



3.



4.

Obr. 8

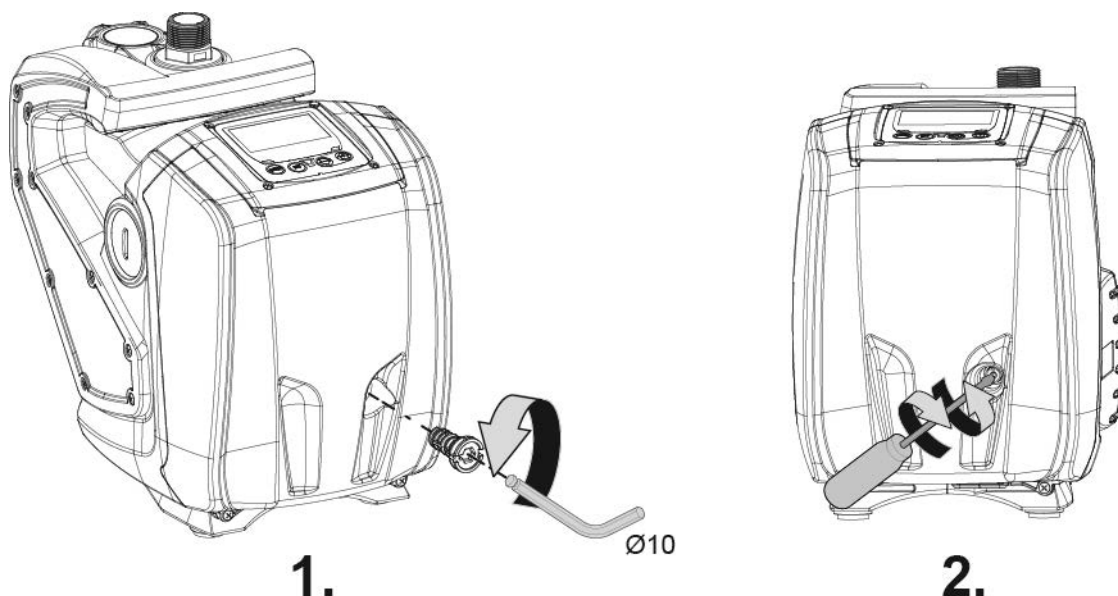


Jestliže při údržbě zpětného ventilu dojde ke ztrátě nebo poškození jednoho nebo více těsnících o-kroužků, bude třeba je vyměnit. Nedojde-li k tomu, systém nebude moci správně fungovat.

9.4 Hnací hřídel

Elektronické ovládání systému zajišťuje hladké spouštění bez trhání, což chrání mechanické komponenty před přetížením a prodlužuje životnost výrobku. Tato vlastnost však může v některých výjimečných případech způsobovat problémy při spouštění elektrického čerpadla: po určité době nečinnosti, například při vyprázdňování systému, by mohlo dojít k usazování minerálů obsažených ve vodě a jejich kalcifikacemi otáčející se částí (hnací hřídel) a pevnou částí elektrického čerpadla a zvyšoval by se tak odpor při spouštění. V tomto případě stačí ručně očistit hnací hřídel od vodního kamene. Takto je spuštění možné, neboť je zaručen přístup zvenčí ke hnací hřídeli a na konci hřídele se nachází unášecí drážka. Postupujte následovně:

1. za použití šestihřanného klíče o rozměru 10mm vyjměte zátku pro přístup k hřídeli motoru (Obr. 9);
2. zasunutím šroubováku do otvoru se škvírou hřídele motoru můžete volně pohybovat a otáčet hřídelí ve 2 směrech rotace (Obr. 9);
3. pokud rotace je volná, systém lze uvést do pohybu potom, co jste namontovali zpět zátku a kryt dříve demontované;
4. zablokovanou rotaci nelze manuálně odstranit, musíte kontaktovat servisní centrum.



Obr. 9

10. ŘEŠENÍ ZÁVAD



Před zahájením vyhledávání závad je třeba čerpadlo odpojit od přívodu elektrického proudu (vytáhnout zástrčku ze zásuvky).

Závada	Kontrolka	Pravděpodobné příčiny	Nápravy
Čerpadlo se nespouští.	Červená: vypnuta Bílá: vypnuta Modrá: vypnuta	Chybí elektrické napájení.	Zkontrolovat, zda je přítomno napětí v zásuvce a znovu zasunout zástrčku do zásuvky.
Čerpadlo se nespouští.	Červená: zapnuta Bílá: zapnuta Modrá: vypnuta	Zablokovaná hřídel.	Viz odst. 9.4 (údržba hnací hřídele).
Čerpadlo se nespouští.	Červená: vypnuta Bílá: zapnuta Modrá: vypnuta	Uživatelské zařízení se nachází na vyšší úrovni než je úroveň odpovídající tlaku znovuspuštění systému (odst. 3.2).	Zvýšit hodnotu tlaku znovuspuštění systému zvýšením SP nebo snížením RP.
Čerpadlo se nezastavuje.	Červená: vypnuta Bílá: zapnuta Modrá: vypnuta	1. Ztráta v systému. 2. Zanesené oběžné kolo nebo hydraulické komponenty. 3. Pronikání vzduchu do sacího potrubí. 4. Snímač průtoku je závadný.	1. Zkontrolovat zařízení, nalézt ztrátu a odstranit ji. 2. Rozmontovat systém a odstranit zanesení (technický servis). 3. Zkontrolovat sací potrubí, určit příčinu pronikání vzduchu a odstranit ji. 4. Kontaktovat technický servis.
Nedostatečný výtlak čerpadla.	Červená: vypnuta Bílá: zapnuta Modrá: vypnuta	1. Příliš velká hloubka sání. 2. Sací potrubí je zaneseno nebo má nedostatečný průměr. 3. Zanesené oběžné kolo nebo hydraulické komponenty.	1. Při zvýšení sací hloubky klesá hydraulická kapacita výrobku. Zkontrolovat, zda může být sací hloubka snížena. Použít sací hadici s větším průměrem (v žádném případě ne menší než 1"). 2. Zkontrolovat sací potrubí, určit příčinu přerušování dodávky vody (zanesení nečistotami, ostré ohyby, úsek v protispádu,...) a odstranit ji.

ČESKY

			3. Rozmontovat systém a odstranit zanesení (technický servis).
Čerpadlo se spouští bez požadavku uživatelského zařízení.	Červená: vypnuta Bílá: zapnuta Modrá: vypnuta	1. Ztráta v systému. 2. Zpětný ventil je závadný.	1. Zkontrolovat systém, nalézt ztrátu a odstranit ji. 2. Provést údržbu zpětného ventilu podle odst.9.3.
Tlak vody při zapnutí uživatelského zařízení není oka-mžitý (*).	Červená: vypnuta Bílá: zapnuta Modrá: vypnuta	Expanzní nádoba je vyprázdněna (tlak vzduchu je nedostatečný) nebo má poškozenou membránu.	Zkontrolujte tlak expanzní nádoby. Když během kontroly vyteče voda, znamená to, že nádobka je poškozena. V opačném případě obnovte tlak vzduchu podle vztahu $P = \text{Cílová hodnota (SetPoint)} - 1 \text{ bar}$.
Při zapnutí uživatelského zařízení průtok klesne na nulu ještě před spuštěním čerpadla (*).	Červená: vypnuta Bílá: zapnuta Modrá: vypnuta	Tlak vzduchu v expanzní nádobě je vyšší než tlak spuštění systému.	Nastavte tlak v expanzní nádobce nebo proveďte konfiguraci parametrů SP a/nebo RP tak, aby byl splněn vztah $P = \text{Cílová hodnota (SetPoint)} - 1 \text{ bar}$.
Na displeji se zobrazuje BL.	Červená: zapnuta Bílá: zapnuta Modrá: vypnuta	1. Nedostatek vody. 2. Čerpadlo není zahlcené. 3. S nastavenou hodnotou RM nelze dosáhnout setpointu.	1-2. Nedostatek vody.4. Čerpadlo není zahlcené.5. S nastavenou hodnotou RM nelze dosáhnout setpointu. 3. Nastavit hodnotu RM, která umožní dosažení setpointu.
Na displeji se zobrazuje BP1.	Červená: zapnuta Bílá: zapnuta Modrá: vypnuta	1. Tlakový snímač je závadný.	1. Zkontaktovat technický servis.
Na displeji se zobrazuje OC.	Červená: zapnuta Bílá: zapnuta Modrá: vypnuta	1. Nadměrná spotřeba. 2. Čerpadlo je zablokované.	1. Příliš hustá kapalina. Nepoužívat čerpadlo pro jiné kapaliny než vodu. 2. Zkontaktovat technický servis.
Na displeji se zobrazuje PB.	Červená: zapnuta Bílá: zapnuta Modrá: vypnuta	1. Nízké napájecí napětí. 2. Přílišný pokles síťového napětí.	1. Zkontrolovat, zda je v síti požadované napětí. 2. Zkontrolovat průřez napájecích kabelů.

(*) V případě instalace expanzní nádoby.

11. LIKVIDACE

Tento výrobek nebo jeho části musí být zlikvidovány v souladu s místními zákony o ochraně životního prostředí; obraťte se na místní veřejná či soukromá sběrná střediska.

12. ZÁRUKA

Jakákoli změna, která nebyla autorizována předem, zbavuje výrobce jakékoli odpovědnosti. Všechny náhradní díly použité při opravách musí být originální a veškeré příslušenství musí být autorizováno výrobcem, aby mohla být zajištěna maximální bezpečnost strojů a zařízení, na kterých tyto stroje mohou být namontovány.

Na tento výrobek se vztahuje právní záruka (v Evropském společenství po dobu 24 měsíců od data zakoupení) na všechny vady, které lze přisoudit výrobním vadám nebo použitému materiálu. Výrobek v záruce bude možné na základě nenapadnutelného rozhodnutí buď vyměnit za jiný v dokonale funkčním stavu, nebo bezplatně opravit, pokud byly dodrženy níže uvedené podmínky:

- výrobek byl používán správným způsobem, v souladu s návodem, a nebyl proveden žádný pokus o opravu kupujícím nebo třetí stranou.
- výrobek byl doručen do prodejního místa, ve kterém byl zakoupen, s příložením dokladu, který potvrzuje zakoupení (faktura nebo účtenka), a se stručným popisem zaznamenaného problému.

Záruka se nevztahuje na oběžné kolo a na součásti podléhající opotřebení. Zásah provedený v záruce v žádném případě neprodlužuje počáteční záruční období.
