

Čerpání splaškových vod EASY DW

**EASY
PUMP**

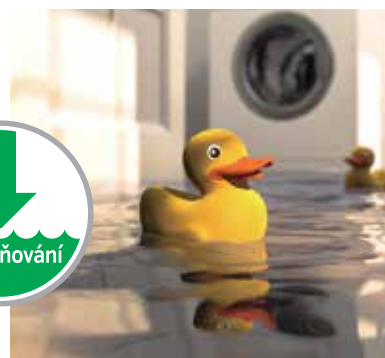


TATO ČERPADLA JSOU
SETRNÁ K ŽIVOTNÍMU PROSTŘEDÍ

- Kompaktní
- Manuální nebo automatický provoz
- Snadné uvedení do provozu
- 🇮🇹 Designed in Italy



	Q _{MAX} (l/min)	H _{MAX} (m)	P ₁ (W)
EASY DW 400	140	7	440



Čerpání splaškových vod

EASY DW

- Kompaktní
- Manuální nebo automatický provoz
- Snadné uvedení do provozu
- 🇮🇹 Designed in Italy



Výsuvné madlo



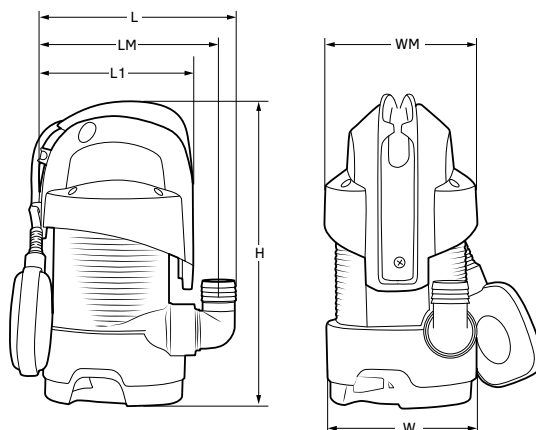
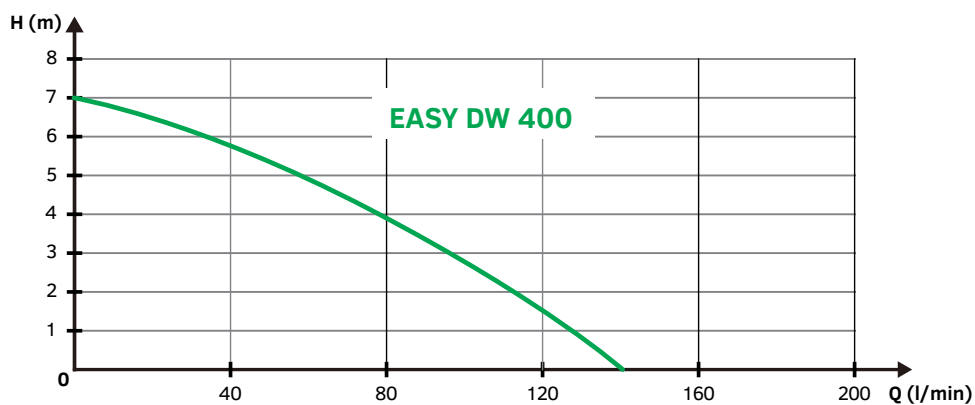
Různé pozice plováku

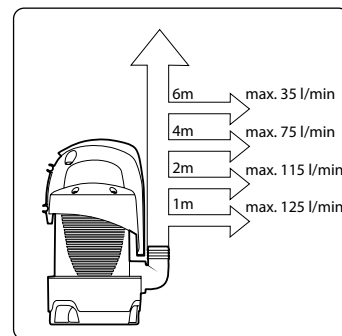
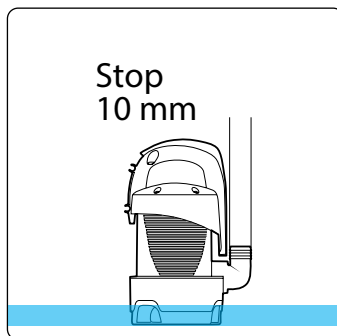
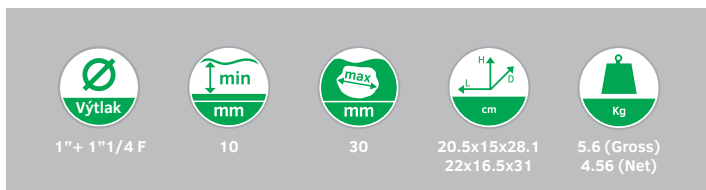


Nízké sání (10mm)



	Model	EASY DW 400
Elektrické parametry	Jmenovitý výkon (W)	440
	Příkon čerpadla (W)	210
	Napětí (V)	1 ~ 230 AC
	Frekvence (Hz)	50
	Jmenovitý proud (A)	1.6
	Kondenzátor (uF)	8
	Kondenzátor (Vc)	450
Hydraulické parametry	Maximální průtok (l/min)	140
	Maximální výtlač (m)	7
	Maximální ponor (m)	7
	Max. spínací hladina v automatickém režimu (mm)	260
	Min/Max úroveň vypínací hladiny (mm)	100/150
	Minimální zbytková hladiny (mm)	10
Ostatní parametry	Délka kabelu (m)	10
	Kabel	H05 RNF
	Krytí	IP X8
	Třída izolace	B
	Rozsah teplot čerpané kapaliny	0 °C / +35 °C
	Velikost nečistot max (mm)	Ø 5 / Ø 30
	Maximální teplota okolí	+40 °C
Rozměry a hmotnost	L x W x H (mm)	205 x 150 x 281
	L1 (mm)	166.6
	LM (mm)	187.4
	WM (mm)	123.5
	DNM	1" + 5/4" vnější
	Rozměry obalu V x Š x D (cm)	22 x 16.5 x 31
	Netto / Brutto hmotnost (kg)	4.65 / 5.6
	Počet na paletě (ks)	72





- GB** Submersible drainage pump for dirty water containing particles with maximum diameter up to 30 mm. Low suction down to 10 mm. Suitable for flooding in the home. Due to higher length of the power cable a deep installation in a pit is possible. The pump can be made manual or automatic utilising the clip. The float switch ensures automatic start and stop.
- IT** Pompa sommersibile per drenaggio di acque sporche con particelle con diametro massimo fino a 30 mm e capacità di aspirazione fino a 10 mm. Adatta nel caso di allagamenti in ambienti domestici. Grazie alla lunghezza considerevole del cavo di alimentazione è possibile utilizzarla in modo versatile anche a maggiori profondità, in un pozzetto. La pompa può essere utilizzata sia in modalità manuale che automatica. Il galleggiante garantisce un avvio ed un arresto automatico.
- DE** Tauchmotorpumpe für Schmutzwasser mit Feststoffen bis einem maximalen Durchmesser bis zu 30 mm. Restwasserstand 10 mm. Bestens geeignet bei Hochwasser im Hausbereich. Dank dem langen Netzkabel ist der Einbau in eine Grube möglich. Die Pumpe kann je nach Einstellung des Schwimmers, im manuellen oder automatischen Betrieb laufen. Der Schwimmer gewährleistet das automatische Starten und Stoppen.
- FR** Pompe submersible de drainage des eaux chargées contenant des particules en suspension d'un diamètre maximum de 30 mm. Aspiration basse jusqu'à 10 mm. Adaptée pour les inondations domestiques. Grâce à la longueur du câble, possibilité de l'utiliser à des profondeurs plus importantes. La manette permet un usage manuel ou automatique. Le flotteur assure un enclenchement et arrêt automatique.
- ES** Bomba sumergible para el drenaje de aguas sucias con partículas en suspensión de 30 mm de diámetro máximo. Capacidad de aspiración de hasta 10 mm. Ideal para inundaciones domésticas. La longitud del cable de alimentación aumenta la versatilidad de la bomba, pudiendo utilizarla a mayores profundidades, en un pozo. El flotador garantiza el arranque y paro de manera automática.
- BG** Потопяема дренажна помпа за мръсна вода, съдържаща частици с максимален диаметър до 30 mm. Ниска всмукателна способност до 10 mm. Подходяща за използване при наводнение и за битови нужди. Поради по-голямата дължина на захранващия кабел, е възможно да се инсталира в шахта. Помпата може да бъде ръчна или автоматична, като се използва съответната скоба. Плавателният осигурява автоматично пускане и спиране на помпата.
- CZ** Ponorné odvodňovací čerpadlo na znečištěnou vodu obsahující částičky o maximálním průměru až 30 mm. Schopnost nízko odsátí až po úroveň 10 mm. Vhodné pro řešení zatopení domu. Prodloužená délka kabelu umožňuje instalaci hluboko do šachty. Provoz může být manuální nebo automatický s využitím upínací svorky. Plovák zajišťuje automatické zahájení a zastavení provozu.
- DK** Dykpumpe til afvanding af spildevand, der indeholder partikler på maks. Ø 30 mm. Lav sugeevne ned til 10 mm. Egnet til tilfælde af oversvømmelser i private hjem. Takket være strømkablets øgede længde er det muligt at installere pumpen i en fordybning. Pumpen kan betjenes manuelt eller automatisk ved hjælp af clippen. Flyderen sikrer automatisk tænding og slukning.
- GR** Υποβρύχια αντλία αποστράγγισης για ακάθαρτο νερό που περιέχει σωματίδια με μέγιστη διάμετρο έως 30 mm. Ικανότητα χαμηλής αναρρόφησης κάτω από 10 mm. Κατάλληλη για πλημμύρες σε οικιακό περιβάλλον. Χάρη στο μεγαλύτερο μήκος του ηλεκτρικού καλωδίου είναι δυνατή η εγκατάσταση βαθιά σε πηγάδι. Η αντλία μπορεί να λειτουργήσει χειροκίνητα ή αυτόματα χρησιμοποιώντας το κλιπ. Το φλοτέρ εξασφαλίζει την αυτόματη εκκίνηση και παύση.
- EE** Sukelpump musta vee jaoks, mis sisaldab maksimaalselt 30 mm osakesi. Väike imemisvõimsus (kuni 10 mm). Sobib koduste üleujutuse korral kasutamiseks. Pikema toitejuhtme tõttu on võimalik paigaldada sügavale kaevu. Pumba saab kasutada käsitsi või klambri abil automaatselt. Vool tagab automaatse käivitamise ja seiskumise.
- FI** Uputettava tyhjennuspumppu likaiselle vedelle, joka sisältää halkaisijaltaan enintään 30 mm:n hiukkasia. Alhainen imukyky 10 mm:n asti. Soveltuu veden poistoon kodin vesivahingoissa. Pidemmän sähköjohtoon ansiosta voidaan asentaa syväälle kuoppaan. Pumpun voidaan käyttää käsin tai automaattisesti kiinnikkeen avulla. Uimuri takaa automaattikäynnistyksen ja -pysäytyksen.
- HR** Potopna pumpa za drenažu prljave vode koja sadrži čestice maksimalnog promjera do 30 mm. Sposobnost niskog usisa do 10 mm. Prikladna kod poplava u kući. Zahvaljujući većoj dužini električnog kabela, moguće je izvršiti postavljanje u dubokoj jami. Kvačicom je moguće odabrati ručni ili automatski način rada pumpe. Plovak osigurava automatsko pokretanje i zaustavljanje.
- HU** Búvárszivattyú max. 30 mm-es átmérőjű részecskéket tartalmazó szennyvíz lecsapolására. Csökkent szivóképesség 10 mm-es átmérőig. Használható vízzel elárazott lakások lecsapolására. A hosszabb tápkabel miatt lehetséges a mélyebb beszerelés is, például aknába. A szorítóval beállítható a kézi vagy az automatikus üzemmód. A lebegő kapcsoló biztosítja az automatikus be- és kikapcsolást.
- LT** Panardinamas nuotekų siurblys nešvariam vandeniui su dalelėmis, kurių didžiausias skersmuo iki 30 mm. Gali siurbti žemyn iki 10 mm. Tinka išpumpuoti vandeniui užtvindžius namus. Dėl ilgesnio maitinimo laido galima įrengti giliai duobėje. Siurblys gali būti valdomas rankiniu ar automatinio būdu naudojant gnybtą. Plūdė užtikrina automatinį paleidimą ir sustabdymą.
- LV** Iegremdējais drenāžas sūknis netīram ūdeņim, kas satur daļiņas ar maksimālo diametru līdz 30 mm. Zemas sūknēšanas spēja līdz 10 mm. Piemērots mājokļa apūdošanas gadījumiem. Pateicoties lielākam elektrovada garumam, iespējams ierīkot bedres dziļumā. Sūkni var darbināt gan manuāli, gan automātiski, izmantojot skavu. Plūdiņš nodrošina automātisku ieslēgšanos un izslēgšanos.
- NL** Dompelpomp, geschikt voor drainage van afvalwater met vaste bestanddelen tot maximaal 30 mm diameter. Laag aanzuigniveau vanaf 10 mm. Uitermate geschikt bij wateroverlast in een rondom de woning. De lange lengte van de voedingskabel maakt gebruik in een diepe put mogelijk. De pomp kan handmatig of automatisch ingesteld worden door gebruik te maken van de clip. De vlotter zorgt voor een automatische start en stop van de pomp.
- NO** Dykkpumpe til drenering av urent vann med partikler på opp til 30 mm i diameter. Lav sugeevne ned til 10 mm. Egnert ved oversvømmelser i private hjem. På grunn av strømkablens økte lengde kan pumpen installeres i en fordybning. Pumpen kan betjenes manuelt eller automatisk med holderen. Flottøren garanterer automatisk start og stopp.
- PL** Pompa zatapialna drenażowa do brudnej wody, zawierającej cząstki o maksymalnej średnicy do 30 mm. Zdolność zasysania wody z podłoża z głębokości minimum 10 mm. Nadaje się do odpompowania wody z zalanych pomieszczeń domowych. Ze względu na większą długość kabla zasilającego istnieje również możliwość zainstalowania pompy w studzience. Pompa może być w wersji ręcznej lub automatycznej z wykorzystaniem klipsa. Pływak zapewnia automatyczny start i stop.
- PT** Bomba de drenagem submersível para água suja contendo partículas com diâmetro máximo de até 30 mm. Baixa sucção até 10 mm. Adequada para alagamento doméstico. Devido ao maior comprimento do cabo de alimentação, é possível a instalação em poço profundo. A bomba pode ser alterada para manual ou automática utilizando o clipe. A bóia garante partida e parada automáticas.
- RO** Pompă submersibilă de drenare a apei murdare, cu particule având diametru maxim de până la 30 mm. Capacitate de aspirare mică, până la 10 mm. Recomandată pentru inundații în locuințe. Datorită cablului de alimentare lung din dotare, poate fi instalată la adâncime, în puturi. Funcționarea pompei poate fi comutată între manual și automat folosind maneta. Plutitorul asigură pornirea și oprirea automată.
- RU** Погружной дренажный насос для грязной воды, содержащей частицы с максимальным размером до 30 мм. Низкий уровень всасывания до 10 мм. Применяется при затоплении дома или помещения. Благодаря удлинённому кабелю питания, возможно использование на больших глубинах, например, в ямах или резервуарах. Плавок обеспечивает автоматическое включение и выключение насоса.
- SK** Kalové ponorné čerpadlo na znečistenú vodu s časticami s maximálnym priemerom 30 mm. Sacia schopnosť už pri výške hladiny 10 mm. Vhodné v prípade zaplavenia v domácnosti. Vďaka väčšej dĺžke napájacieho kábla je možné aj hlboké umiestnenie v jame. Použitím svorky môže byť čerpadlo nastavené na manuálne alebo automatické použitie. Plavák zaisťuje automatické zapnutie a vypnutie.
- SI** Potopna drenažna črpalčka za umazano vodo, ki vsebuje delce z največjim premerom do 30 mm. Nizka sesalna zmogljivost do 10 mm. Primerna za črpanje vode v primeru poplavljenega hiše. Daljši napajalni kabel omogoča namestitve globlje v jamo. Črpalčko je z uporabo sponke mogoče pretvoriti v ročno ali avtomatsko črpalčko. Plovček zagotavlja samodejni zagon in ustavitev.
- AL** Pompë zhytëse drenazhi për ujë të ndotur duke përbajtur grimca me diametër maksimal deri 30 mm. Me thithje të ulët deri 10 mm. E përshtatshme për përbjtyet brenda shtëpisë. Falë gjatësisë më të lartë të kablllos, lejohet instalimi i thellë në një gropë. Pompa mund të bëhet ose e dorës ose automatike me anë të kapësës. Tapa siguron fillimin dhe ndalimin automatik.
- RS** Potopna pumpa za drenažu prljave vode koja sadrži čestice maksimalnog dijametra do 30 mm. Способност ниског усисавања до 10 mm. Погодна за поплаве у кући. Захваљујући већој дужини електричног кабла могуће је извршити постављање у дубокој јами. Користећи се кваčićом могуће је изабрати ручни или аутоматски режим рада. Пловак осигурава аутоматско покретање и заустављање.
- SE** Dränkbar pump för smutsigt vatten som innehåller partiklar med upp till max. 30 mm diameter. Låg sugförmåga ned till 10 mm. Lämpig vid översvämning i bostaden. Kan installeras djupt i en grop tack vare den längre elkabeln. Pumpen kan användas manuellt eller automatiskt med hjälp av klämman. Flottören garanterar automatisk start och stopp.
- TR** Dalgıç tahliye pompası, azami 30 mm çapında partiküller içeren pis su için uygundur. 10 mm'ye kadar düşük emiş özelliğine sahiptir. Eve su basması durumunda kullanılabilir. Güç kablosu yeterli uzunluğa sahip olduğundan dolayı, pompayı bir çukuruın içine kurmak da mümkündür. Pompa, klips yardımıyla manuel veya otomatik olarak kullanılabilir. Şamandıra otomatik açma kapamaı sağlar.
- UA** Занурюваний каналізаційний насос для брудної води з домашками розміром до 30мм. Мінімальна глибина всмоктування 10мм. Підходить для відкачування підтоплених приміщень. Завдяки великій довжині кабелю може бути встановлений на значній глибині. Має 2 режими роботи – автоматичний та ручний. Вбудований плавков забезпечує автоматичну роботу насоса.

