



Ponorný motor

„Překlad původního návodu“

Platný od **07.02.2023**

Verze: **5**

Obsah

1	OBECNÉ	3
2	BEZPEČNOST	3
3	POUŽITÍ	3
3.1	VÝHODY	3
3.2	STANDARDNÍ MOTORY	4
4	INSTALACE	4
5	TEPLOTA KAPALINY A PRŮTOK	4
6	SPUŠTĚNÍ	4
7	SCHÉMA ZAPOJENÍ	5
7.1	SCHÉMA ZAPOJENÍ PRO 1 FÁZOVÉ MOTORY	5
7.2	SCHÉMA ZAPOJENÍ PRO 3 FÁZOVÉ MOTORY	6
8	ČETNOST STARTŮ	6
9	ÚDRŽBA	7
10	SKLADOVÁNÍ	7
11	POUŽITÍ MOTORU S FREKVENČNÍM MĚNIČEM	7
12	VYSVĚTLIVKY	7
13	VÝKONOVÉ ÚDAJE	7
13.1	HODNOTY ODPORU	9
13.2	ROZMĚRY A HMOTNOST	11
14	NAPÁJECÍ KABELY MOTORU	13
15	OCHRANA PROTI MRAZU	14
16	SERVIS A OPRAVY	14
17	LIKVIDACE ZAŘÍZENÍ	14
18	PROHLÁŠENÍ O SHODĚ	15

1 Obecné

Ponorné motory 4" modelové řady NBS4 jsou nejnovějším přírůstkem do rodiny výrobků značky Coverco. Motory lze převíjet.

Jsou určeny pro provoz ve vrtech s vodou o teplotě nižší než 30 °C a rozsahem pH 6,5-8.

Motor je naplněn dielektrickou kapalinou, známou jako bílý minerální olej, a to zcela v souladu s požadavky norem FDA a dalších mezinárodních farmaceutických organizací. Rozměry spojky a přírub odpovídají požadavkům normy NEMA, protože tyto ponorné motory jsou speciálně navrženy pro provoz s ponornými čerpadly do hlubokých vrtů- V takovém případě má pak čerpadlo stejný rozměr spojky.

Motory lze dodat v provedení s jedno i trojfázovým napájením.

Výkon motorů s jednofázovým napájením se pohybuje od 0,37 kW (0,5hp) do 4 kW (5,5hp), zatímco u třífázových od 0,37 do 7,5 kW (10hp).

Ponorné motory se používají nejčastěji při vertikálním umístění sestavy motoru a čerpadla.

Tyto motory lze nicméně instalovat i do horizontální polohy, avšak pouze po předchozím souhlasu pracovníků našeho servisního oddělení a celkovém posouzení konkrétního řešení. Motory značky Coverco lze umístit do vrtů o průměru 4" s maximální hloubkou 250 metrů. Motor je navržen tak, aby jej bylo možné snadno demontovat, převinout a zase namontovat zpět.

2 Bezpečnost

Před instalací motoru zkontrolujte celkový stav zařízení a zajistěte, aby nedošlo k poškození. Před připojením motoru k čerpadlu zkontrolujte následující:

- a) Jmenovitý výkon uvedený na typovém štítku musí odpovídat jeho použití;
- b) Napětí a frekvence napájecího vedení musí odpovídat údajům na typovém štítku;
- c) Konec hřídele a čerpadlo musí volně běžet;
- d) Před instalací motoru se ujistěte, že je vrt nebo studna čistá.

Nepoužívejte napájecí kabel k manipulaci s motorem!

Před tím, než začnete provádět údržbu motoru, ho odpojte od napájení.

Motor není potřeba plnit chladicí kapalinou. Neotvírejte plnicí zátku!

3 Použití

Elektromotory 4" značky Coverco lze spolehlivě provozovat ve vrtech a studnách s průměrem rovným nebo větším než 4" (10cm).

Axiální a radiální ložiska mazaná olejem umožňují bezúdržbový provoz zařízení. Vyrovnavání tlaku uvnitř motoru zajišťuje speciální membrána.

3.1 Výhody

Stator uložený v oleji. Materiál kabelů splňuje požadavky pro uložení v pitné vodě (s příslušnou revizí). Ochrana motoru a mechanické ucpávky proti proniknutí písku zajišťuje optimální provoz i v případě výskytu písku ve vrtu. Vynikající účinnost a nízké provozní náklady. Všechny motory jsou naplněny kapalinou a dozkoušeny na 100%.

3.2 Standardní motory

0,37 – 7,5 kW

Příruba 4" NEMA

Stupeň vnitřního krytí: IP68

Počet startů za hodinu: max 30

Vertikální horizontální provoz (horizontální provoz po předchozím schválení)

Jmenovité napětí: 210-220-230 V/50 Hz; 380-415V/50Hz; 460V/60Hz

Odchylka napětí +/- 10%

Ochrana motoru: tepelné relé v souladu s požadavky normy En 60947-4-1, vypínací proud 10 nebo 10A, vypínací doba <10 s. při 5 x IN

Třída izolace: F

Teplota okolní kapaliny: 30 °C

Průřez kabelů: 4 x 1,5

Průtok chladicí kapaliny: min. 8 cm/s

pH vody: 6,5-8

Axiální zatížení: 1500N, 2500N, 4500N(K), 6500N(K)

4 Instalace

Napájecí kabel motoru musí být připevněn k výtlačnému potrubí minimálně každé 3 metry.

Motor musí být umístěn minimálně 1 metr nad dnem studny / vrtu, abyste předešli přehřívání motoru způsobené nahromaděným pískem pod motorem.

Maximální hloubka ponoru motoru je 250 metrů.

Používejte motor ve vertikální poloze. V případě potřeby instalace motoru v horizontální poloze kontaktujte servisní středisko.

5 Teplota kapaliny a průtok

Ponorné motory COVERCO jsou konstruovány tak, že se chladí kapalinou proudící kolem nich. Doporučuje se použít chladicí plášť na motoru.

Za následujících podmínek je nutno použít chladicí plášť:

- Průměr studny je příliš velký v porovnání s minimální průtokem.
- Čerpadlo je používáno ve vodní nádrži, jímce nebo jezeře.
- Čerpadlo je používáno ve studni s velkým množstvím suti.
- Voda je čerpána shora.
- Čerpadlo je instalováno horizontálně.

Maximální teplota kapaliny je 30°C a minimální průtok musí být 8 cm/s.

6 Spuštění

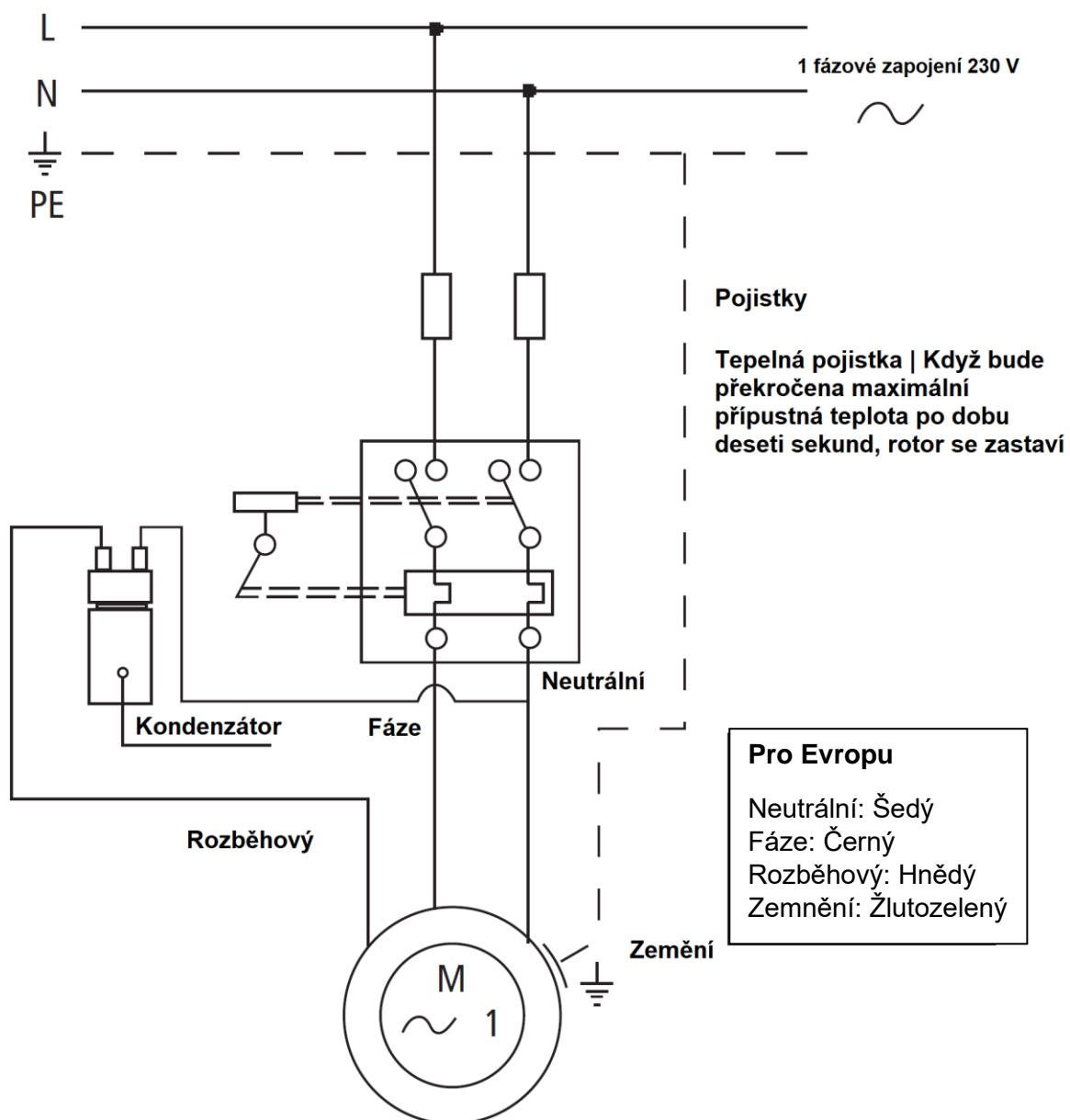
Zemnicí kabel musí být připojen jako první.

Ochrana motoru: je doporučeno vybrat tepelnou ochranu motoru ve shodě s normou EN 60947-4-1. Ovládací panel jednofázového motoru musí být chráněn proti slunečnímu světlu a dešti.

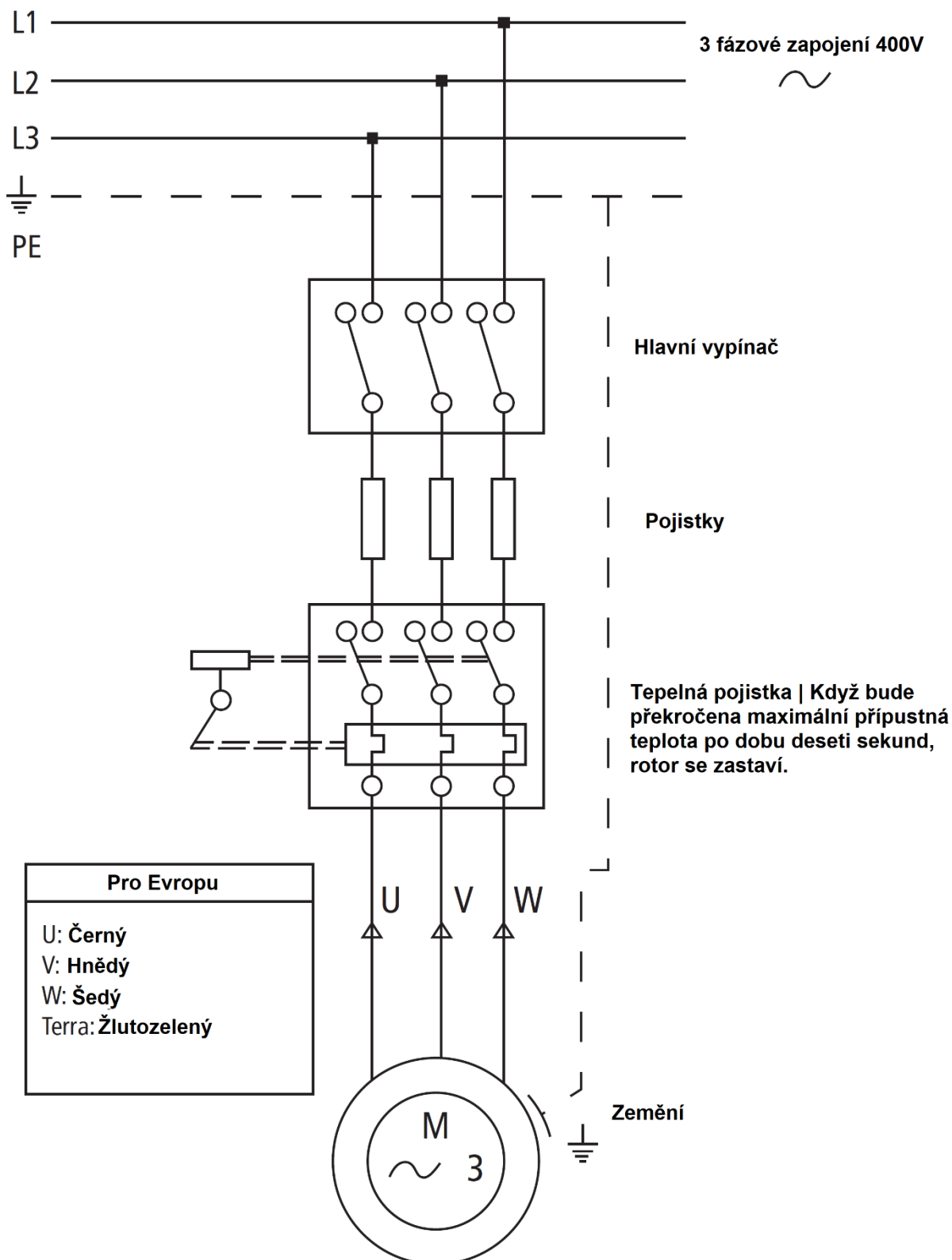
U třífázových motorů vždy kontrolujte směr otáčení motoru.

7 Schéma zapojení

7.1 Schéma zapojení pro 1 fázové motory



7.2 Schéma zapojení pro 3 fázové motory



8 Četnost startů

Průměrný počet startů za den, měsíc nebo rok má vliv na životnost čerpacího systému. Příliš mnoho startovacích cyklů ovlivňuje životnost ovládacích komponentů, jakožto tlakových snímačů, startéru, relé a kondenzátoru. Příliš rychle zapínání motoru za sebou také může poškodit hřídel čerpadla a přehřát motor. Všechny tyto podmínky by mohli snížit životnost motoru. Rozměry čerpadla, tlakové nádoby a dalších ovládacích nástrojů by měly být zvoleny, tak aby byla četnost rychlých za sebou jdoucích startů omezena, aby byla zajištěna vysoká životnost motoru. Maximální počet startů za hodinu je 30.

9 Údržba

Motory nepotřebují pravidelnou údržbu. Pokud bude údržba potřebná, musí být provedena specializovaným personálem.

10 Skladování

Motory mohou být skladovány při vysokých teplotách (40 – 50 °C), protože jsou dodávány s membránou pro kompenzaci tlaku, která kompenzuje zvýšení objemu kapaliny v motoru v případě vysokých teplot okolí.

11 Použití motoru s frekvenčním měničem

Postupujte podle následujících pokynů v případě použití frekvenčního měniče s motorem.

- Zajistěte, aby proud spotřebovaný motorem nepřekročil jmenovitý proud motoru uvedený na typovém štítku.
- Nastavte na frekvenčním měniči shodnou frekvenci s frekvencí motoru.
- Nastavte limit napětí: maximální napětí 500 V/ μ s nebo maximální napětí 1000 V.
- Ujistěte se, že rozběhový čas z 0 na 30 Hz a z 30 na 0 Hz je maximálně 1 sekunda.
- Průměr kabelu musí být správně zvolen, aby obstál i v extrémních podmínkách.

12 Vysvětlivky

LRC	Proud při zablokovaném rotoru [A]
RIA	Jmenovitý vstupní proud
LRT	Točivý moment při zablokovaném rotoru
RLC	Odběr proudu při jmenovitém zatížení [A]
BDT	Moment zvratu
FLT	Točivý moment při plném zatížení
S.F.	Provozní faktor

13 Výkonové údaje

VÝKONOVÉ ÚDAJE JEDNOFÁZOVÝCH MOTORŮ, 230-240 V, 50 Hz

Výkon		Hz	Napětí	RIA	LRC / RLC	Ot./min	FLT	LRT / FLT	BDT / FLT	Účinnost n%			Účinník účinník			Kondenzátor
KW	hp		V			Min ⁻¹	Nm			50	75	100	50	75	100	μ F
0.37	0.50	50	230	3,0	2.9	2800	1.26	0.90	2.3	40	49	56	0.91	0.95	0.97	20
			240	3,0	3,0	2820	1.26	0.97	2.4	37	47	55	0.86	0.91	0.95	
0.55	0.75	50	230	4,0	3.1	2815	1.87	0.67	2.1	45	55	60	0.92	0.95	0.97	25
			240	4,0	3.2	2835	1.86	0.75	2.3	43	52	59	0.86	0.91	0.95	
0.75	1,0	50	230	5.2	2.4	2815	2.54	0.71	2.1	48	58	64	0.92	0.96	0.97	36
			240	5.3	2.4	2830	2.53	0.78	2.3	46	57	63	0.85	0.91	0.95	
1.1	1.5	50	230	7.5	3.1	2800	3.75	0.63	2.0	58	68	72	0.75	0.85	0.95	40

			240	7.7	3,0	2820	3.72	0.69	2.1	53	64	70	0.69	0.80	0.91	
1.5	2.0	50	230	9.5	3.3	2790	5.13	0.60	2.8	59	68	71	0.89	0.95	0.97	50
			240	9.4	3.2	2810	5.10	0.65	2.9	55	65	70	0.81	0.90	0.95	
2.2	3,0	50	230	13.5	3.6	2790	7.55	0.60	2.2	62	70	73	0.95	0.98	0.98	76
			240	13.2	3.6	2810	7.48	0.65	2.5	59	68	72	0.90	0.96	0.97	
3,0	5.0	50	230	18.5	5.0	2910	9.80	1.10	2.4	60	69	72	0.84	0.92	0.97	100+(156-200)
			240	18.8	5.1	2920	9.75	1.20	2.6	55	64	70	0.72	0.84	0.95	
3.7	5.0	50	230	21.5	4.2	2900	12.2	0.84	2.2	64	73	79	0.91	0.96	0.97	130+(156-200)
			240	21.0	4.3	2910	12.1	0.91	2.4	62	72	77	0.82	0.91	0.96	
4,0	5.0	50	230	22.6	4.2	2890	13.2	0.84	1.9	66	75	79	0.93	0.97	0.99	130+(156-200)
			240	22.2	4.3	2900	13.2	0.91	2.2	52	63	71	0.86	0.92	0.96	

VÝKONOVÉ ÚDAJE TŘÍFÁZOVÝCH MOTORŮ, 380-400-415 V, 50 Hz

Výkon		Hz	Napětí	RIA(*)	LRC / RLC	Ot./min	FLT	LRT / FLT	BDT / FLT	Účinnost n%			Účinník účinník		
KW	hp									V	Min ⁻¹	Nm	50	75	100
0.37	0.50	50	380	1.35	3,5	2790	1.26	1.7	2.5	40	47	51	0.69	0.77	0.83
			400	1.35	3.7	2820	1.25	1.9	2.7	39	47	51	0.64	0.73	0.79
			415	1.35	3.9	2835	1.25	2.0	3.1	38	46	50	0.61	0.70	0.76
0.55	0.75	50	380	1.85	3.6	2800	1.87	1.8	2.3	47	53	56	0.65	0.75	0.83
			400	1.85	3,8	2830	1.85	2.1	2.5	46	53	56	0.60	0.70	0.78
			415	1.90	3.9	2850	1.84	2.3	2.8	43	52	56	0.55	0.66	0.75
0.75	1,0	50	380	2.20	4.1	2810	2.55	2.3	2.3	54	61	63	0.64	0.75	0.82
			400	2.20	4.2	2835	2.52	2.5	2.5	54	61	63	0.58	0.70	0.78
			415	2.25	4.3	2850	2.51	2.9	2.8	52	60	63	0.54	0.65	0.74
1.1	1.5	50	380	3.00	4.6	2800	3.76	2.6	3,5	63	68	69	0.64	0.76	0.83
			400	3.00	4.7	2830	3.73	2.8	3,8	60	66	68	0.60	0.71	0.79
			415	3.00	4.7	2845	3.71	3,0	3,9	59	65	68	0.55	0.67	0.75
1.5	2.0	50	380	4.00	4.4	2800	5.10	2.6	3,2	63	69	70	0.60	0.73	0.82
			400	4.10	4.5	2825	5.07	2.9	3,5	61	67	69	0.53	0.66	0.76
			415	4.30	4.5	2840	5.05	3,1	3,8	59	66	69	0.48	0.61	0.71
2.2	3,0	50	380	5.50	4.9	2800	7.51	2.4	2,9	70	73	74	0.63	0.76	0.83
			400	5.60	5.0	2825	7.44	2.8	3,1	68	73	74	0.56	0.69	0.78
			415	5.70	5.1	2840	7.39	3,0	3,3	66	72	73	0.50	0.64	0.73
3,0	4,0	50	380	7.40	4.5	2780	10.30	2.5	2,8	73	74	75	0.59	0.73	0.83
			400	7.50	4.6	2810	10.18	2.7	3,2	69	73	74	0.51	0.66	0.78
			415	7.90	4.8	2825	10.16	3,0	3,4	66	72	73	0.47	0.60	0.72
4,0	5.5	50	380	9.60	5.1	2800	13.62	2.8	2,9	77	79	79	0.57	0.72	0.82
			400	9.80	5.1	2820	13.53	3,1	3,1	74	78	78	0.50	0.64	0.77
			415	10.3	5.1	2835	13.48	3,4	3,2	70	76	77	0.45	0.59	0.71
5.5	7.5	50	380	12.6	5.2	2825	18.60	2.5	2,7	79	80	80	0.63	0.77	0.86
			400	12.5	5.4	2845	18.44	2.7	2,8	77	80	80	0.55	0.71	0.82

			415	12.8	5.4	2860	18.37	2.9	3,0	74	79	79	0.50	0.65	0.78
7.5	10.0	50	380	16.9	5.1	2810	25.50	2.4	2.5	80	80	80	0.65	0.79	0.87
			400	16.9	5.3	2835	25.26	2.6	2.6	78	80	80	0.57	0.72	0.83
			415	17.3	5.3	2850	25.05	2.7	2.7	75	79	79	0.51	0.66	0.77

(*) = Modely 220-240 V: Jmenovitý vstupní proud x 1,73

VÝKONOVÉ ÚDAJE TŘÍFÁZOVÝCH MOTORŮ, 220-230-240 V, 50 Hz

Výkon		Hz	Napětí	In	LRC/In	Ot./min	FLT	LRT/FLT	BDT/FLT	Účinnost			Účinek			S.F. Amp	S.F.
kW	hp									n%			cosphi				
										50	75	100	50	75	100		
0,55	0,75	50	220	3,2	3,6	2800	1,87	1,8	2,3	47	53	56	0,65	0,75	0,83	3,2	1
			230	3,2	3,8	2830	1,85	2,1	2,5	46	53	56	0,60	0,70	0,78	3,2	1
			240	3,3	3,9	2850	1,84	2,3	2,8	43	52	56	0,55	0,66	0,75	3,3	1
0,75	1	50	220	3,8	4,1	2810	2,55	2,3	2,3	54	61	63	0,64	0,75	0,82	3,8	1
			230	3,8	4,2	2835	2,52	2,5	2,5	54	61	63	0,58	0,7	0,78	3,8	1
			240	3,9	4,3	2850	2,51	2,9	2,8	52	60	63	0,54	0,65	0,74	3,9	1
1,1	1,5	50	220	5,2	4,6	2800	3,76	2,6	3,5	63	68	69	0,64	0,76	0,83	5,2	1
			230	5,2	4,7	2830	3,73	2,8	3,8	60	66	68	0,6	0,71	0,79	5,2	1
			240	5,2	4,7	2845	3,71	3	3,9	59	65	68	0,55	0,67	0,75	5,2	1
1,5	2	50	220	6,9	4,4	2800	5,1	2,6	3,2	63	69	70	0,6	0,73	0,82	6,9	1
			230	7,1	4,5	2825	5,07	2,9	3,5	61	67	69	0,53	0,66	0,76	7,1	1
			240	7,4	4,5	2840	5,05	3,1	3,8	59	66	69	0,48	0,61	0,71	7,4	1
2,2	3	50	220	9,7	4,9	2800	7,51	2,4	2,9	70	73	74	0,63	0,76	0,82	9,7	1
			230	9,9	5	2820	7,44	2,8	3,1	68	73	74	0,56	0,69	0,76	9,9	1
			240	10,4	5,1	2835	7,39	3	3,3	66	72	73	0,5	0,64	0,71	10,4	1
3	4	50	220	12,8	4,5	2780	10,3	2,5	2,8	73	74	75	0,59	0,73	0,83	12,8	1
			230	13	4,6	2810	10,18	2,7	3,2	69	73	74	0,51	0,66	0,78	13	1
			240	13,7	4,8	2825	10,16	3	3,4	66	72	73	0,47	0,6	0,72	13,7	1
4	5,5	50	220	16,6	5,1	2800	13,62	2,8	2,9	77	79	79	0,57	0,72	0,82	16,6	1
			230	16,9	5,1	2820	13,53	3,1	3,1	74	78	78	0,5	0,64	0,77	16,9	1
			240	17,8	5,1	2835	13,48	3,4	3,2	70	76	77	0,45	0,59	0,71	17,8	1
5,5	7,5	50	220	21,8	5,2	2825	18,6	2,5	2,7	79	80	80	0,63	0,77	0,86	21,8	1
			230	21,7	5,4	2845	18,44	2,7	2,8	77	80	80	0,55	0,71	0,82	21,7	1
			240	22,1	5,4	2860	18,37	2,9	3	74	79	79	0,5	0,65	0,78	22,1	1

13.1 HODNOTY ODPORU

HODNOTY ODPORU U JEDNOFÁZOVÝCH MOTORŮ, ± 5 % (25 °C) / 210-220-230 V, 50 Hz

TYP	kW	Ω (Hlavní)	Ω (Rozběhový)	Příkon 220V	Proud 220V
NBS4 050 M	0.37	6.50	14.8	400	2.5
NBS4 075 M	0.55	4.50	9.20	480	3,0
NBS4 100 M	0.75	3.55	7.60	550	3,8
NBS4 150 M	1.10	2.55	6.90	770	5.8

NBS4 200 M	1.50	2.00	4.90	990	6.6
NBS4 300 M	2.20	1.25	3.00	1100	7.8
NBS4K 400 M	3.00	0.90	2.00	1500	10.6
NBS4K 500 M	3.70	0.76	1.85	1800	14.5
NBS4K 550 M	4.00	0.76	1.85	1800	14.5

HODNOTY ODPORU U JEDNOFÁZOVÝCH MOTORŮ, $\pm 5\%$ (25 °C) / 230-240 V, 50 Hz

TYP	kW	Ω (Hlavní)	Ω (Rozběhový)	Příkon 220V	Proud 220V
NBS4 050 M	0.37	7.90	12.5	370	2.1
NBS4 075 M	0.55	4.10	6.30	400	2.7
NBS4 100 M	0.75	5.50	7.30	550	3.6
NBS4 150 M	1.10	3.00	5.50	720	6.2
NBS4 200 M	1.50	2.30	4.00	850	6.5
NBS4 300 M	2.20	1.50	2.45	1000	7.0
NBS4K 400 M	3.00	1.00	1.80	1200	10.0
NBS4K 500 M	3.70	0.90	1.45	1450	13.5
NBS4K 550 M	4.00	0.90	1.45	1450	13.5

HODNOTY ODPORU U TŘÍFÁZOVÝCH MOTORŮ, $\pm 5\%$ (25 °C) / 380-415 V, 50 Hz

TYP	kW	Ω	Příkon 400V	Proud bez zatížení 400V
NBS4 050 T	0.37	54	320	1.05
NBS4 075 T	0.55	40	360	1.40
NBS4 100 T	0.75	26.4	320	1.65
NBS4 150 T	1.10	16.1	340	2.05
NBS4 200 T	1.50	12.3	480	3.25
NBS4 300 T	2.20	7.7	590	3.90
NBS4 400 T	3.00	5.5	780	5.90
NBS4 550 T	4.00	3,8	990	7.70
NBS4 750 T	5.50	3,0	1000	8.55
NBS4K 1000 T	7.50	2.2	1300	11.3

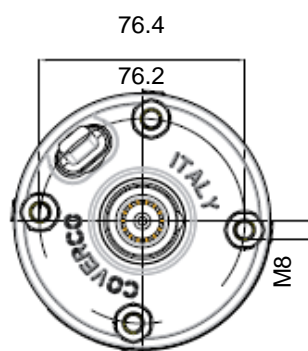
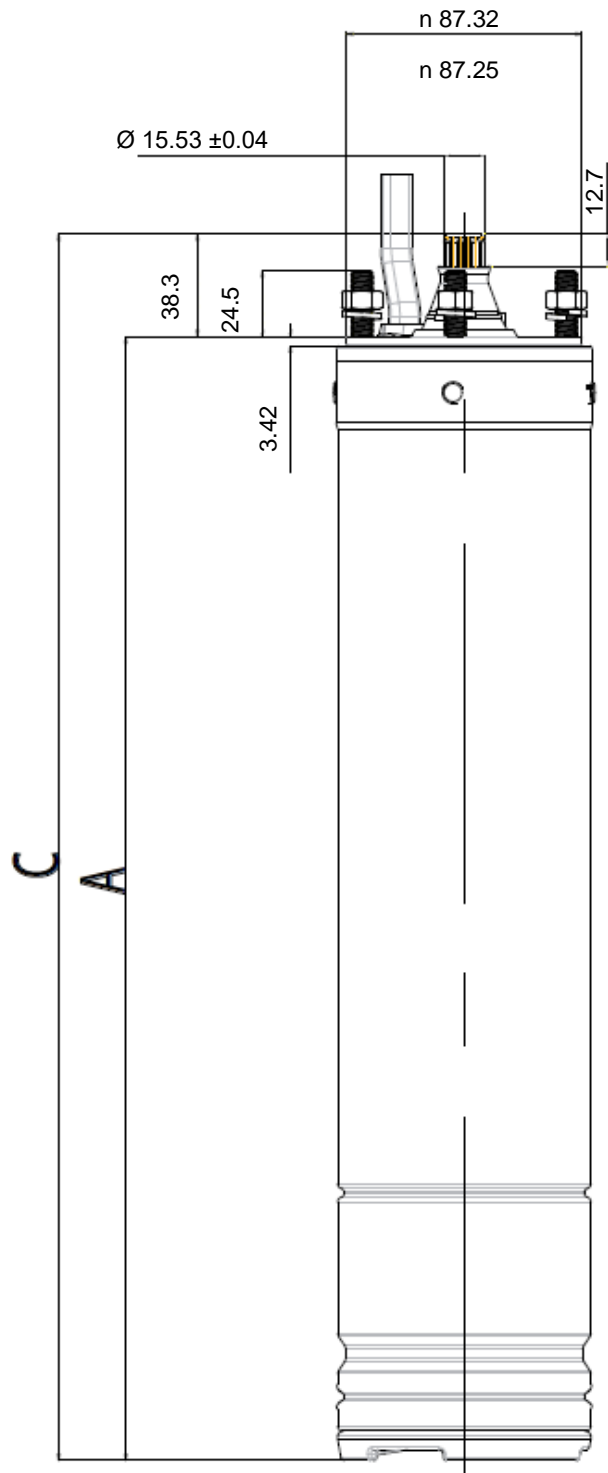
13.2 Rozměry a hmotnost

ROZMĚRY A HMOTNOST JEDNOFÁZOVÝCH MOTORŮ

TYP	kW	Celk. A (mm)	Celk. C (mm)	Hmotnost (kg)	Olej (kg)
NBS4 050 M	0.37	364	402	8.1	0.71
NBS4 075 M	0.55	389	427	9.2	0.72
NBS4 100 M	0.75	411	449	10.3	0.76
NBS4 150 M	1.10	434	472	11.4	0.79
NBS4 200 M	1.50	467	505	12.8	0.76
NBS4 300 M	2.20	565	603	17.4	0.86
NBS4K 300 M	2.20	565	603	17.4	0.84
NBS4K 400 M	3.00	680	718	24.1	0.90
NBS4K 500 M	3.70	680	718	24.1	0.86
NBS4K 550 M	4.00	680	718	24.1	0.93

ROZMĚRY A HMOTNOST TŘÍFÁZOVÝCH MOTORŮ

TYP	kW	Celk. A (mm)	Celk. C (mm)	Hmotnost (kg)	Olej (kg)
NBS4 050 T	0.37	350	388	7.4	0.70
NBS4 075 T	0.55	364	402	8,0	0.71
NBS4 100 T	0.75	384	422	8.8	0.72
NBS4 150 T	1.10	411	449	10.6	0.70
NBS4 200 T	1.50	428	466	10.8	0.74
NBS4 300 T	2.20	467	505	12.5	0.78
NBS4 400 T	3,0	522	560	15.0	0.80
NBS4 550 T	4,0	587	625	18.3	0.82
NBS4 750 T	5.5	687	725	24.3	0.86
NBS4K 300 T	2.2	467	505	12.5	0.78
NBS4K 400 T	3,0	522	560	15.0	0.80
NBS4K 550 T	4,0	587	625	18.3	0.82
NBS4K 750 T	5.5	687	725	24.3	0.86
NBS4K 1000 T	7.5	768	806	28.3	1.09



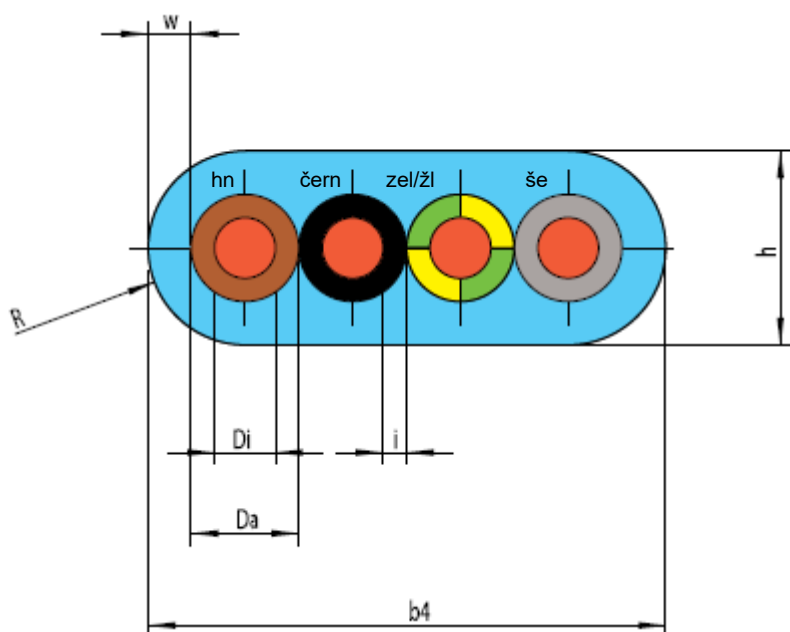
14 NAPÁJECÍ KABELY MOTORU

NAPÁJECÍ KABELY MOTORU

Typ	Di	i	Da	w	P	b4	h
4x1.5	1.5	0.6	2.7	1.9	2.5	14.6	5.1

DÉLKA

Standardní kabel	Délka (m)
0,37 kW - 2,2kW	1,5
3,0 kW - 5,5 kW	2,5
7,5 kW	3,5



hn = hnědý
čern = černý
zel/žl = zelenožlutý
še = šedý

15 Ochrana proti mrazu

Pokud nebudete v zimních měsících čerpadlo používat, vypusťte z něj vodu, zabráníte tím jeho poškození.

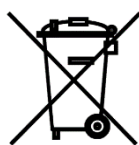
Sejměte zátky ze zalévacího a vypouštěcího otvoru a nechte vodu volně vytéct.

Zátky nechte mimo otvory až do doby, než budete čerpadlo znovu používat.

16 Servis a opravy

Servisní opravy provádí autorizovaný servis Pumpa, a.s.

17 Likvidace zařízení



V případě likvidace výrobku je nutno postupovat v souladu s právními předpisy státu ve kterém je likvidace prováděna.



Změny vyhrazeny.

Tento produkt nesmí používat osoby do věku 18 let a starší osoby se sníženými fyzickými, smyslovými nebo mentálními schopnostmi nebo nedostatkem zkušeností a znalostí. Pokud jsou pod dozorem nebo byly poučeny o používání spotřebiče bezpečným způsobem a rozumí případným nebezpečím produkt mohou používat. Děti si se spotřebičem nesmějí hrát. Čištění a údržbu prováděnou uživatelem nesmějí provádět děti bez dozoru.

18 Prohlášení o shodě



EU PROHLÁŠENÍ O SHODĚ

Překlad původního prohlášení o shodě

Název a adresa výrobce: COVERCO S.r.l
Via Magnadola, 29 z.i. Sud
I – 31045 MOTTA DI LIVENZA (TV) Itálie

Popis produktu: Ponorné elektrické motory 4”

Typové označení: 274xxx; 275xxx (série NBS4)

Určené výrobky jsou v souladu s evropskou směrnicí:

2014/35/EU – Směrnice nízkého napětí

2014/30/EU – Směrnice elektromagnetické kompatibility

2011/65/EU – RoHS-Směrnice

Použité harmonizované normy: **EN 60034-1:2011-02**

Aplikované národní normy: **NEMA MG 1 - 2016: 18.157**

Místo vydání: Motta di Livenza – Itálie

Datum vydání : 16.01.2020

Dieter Esch
Technický manažer EMENA Motors Engineering



Vyskladněno z velkoobchodního skladu:
PUMPA, a.s.

ZÁRUČNÍ LIST

Typ (štítkový údaj)	
Výrobní číslo (štítkový údaj)	
Tyto údaje doplní prodejce při prodeji	
Datum prodeje	
Poskytnutá záruka spotřebiteli	24 měsíců
Spotřebitel má (bezplatné) práva z odpovědnosti za vady.	
Záruka je poskytována při dodržení všech podmínek pro montáž a provoz, uvedených v tomto dokladu.	
Název, razítko a podpis prodejce	
Mechanickou instalaci přístroje provedla firma (název, razítko, podpis, datum)	
Elektrickou instalaci přístroje provedla odborně způsobilá firma (název, razítko, podpis, datum)	