



PATENTOVÁNO

## Výhody

### KONSTANTNÍ TLAK

Easymat udržuje prostřednictvím frekvenčního měniče konstantní tlak při změnách potřeby průtoku.

### ÚSPORA ENERGIE

Provoz s proměnlivou rychlostí zajišťuje, že se používá pouze energie požadovaná zařízením při jakékoli příležitosti.

### SPOLEHLIVOST SYSTÉMU

Protože easymat je nezávislý na čerpané kapalině, jeho provoz není ovlivňován nečistotou kapaliny.

Může být rovněž integrován plovákový spínač za účelem zvýšení ochrany proti chodu nasucho.

### FLEXIBILITA

Díky patentované konstrukci easymat nepřichází do styku s čerpanou kapalinou. Toto umožňuje vyšší flexibilitu během instalace eliminující potřebu úpravy potrubí nebo instalaci oddělovacích ventilů.

### SNADNÉ POUŽÍVÁNÍ

Easymat je vybaven jasným displejem usnadňujícího nastavování.

### REŽIM KASKÁDOVÉHO ŘÍZENÍ

Flexibilita systému umožňuje pomocí mikroprocesoru kaskádový provoz dvou zařízení easymat prostřednictvím jednoho převodníku tlaku.

## Konstrukce

Systém s variabilní rychlostí poháněný pomocí frekvenčního měniče pro řízení tlaku v bytových a domovních zařízeních.

Systém je připojen k výtlačnému potrubí a umožňuje rychlou instalaci a lepší chlazení (patentováno), což činí jednotku kompaktnější a usnadňuje její montáž.

## Použití

Automatické řízení pomocí frekvenčního měniče pro použití u čerpadel pro zvýšení tlaku v síti.

Systém udržuje konstantní tlak sledováním provozu čerpadla při měnících se potřebách systému.

### Pro ochranu čerpadel:

- Proti chodu nasucho
- Proti provozu s uzavřeným připojovacím vstupem a výstupem
- Proti nadproudu u motoru
- Proti přepětí a podpětí síťového napájení

## Provozní podmínky

**EASYMAT MM** - Vstupní napětí: 1~ 230V ±10%

- Výstupní napětí: 1~ 230V

**EASYMAT MT** - Vstupní napětí: 1~ 230V ±10%

- Výstupní napětí: 3~ 230V

Vstupní frekvence: 50-60 Hz

Výstupní frekvence: až 70 Hz

Krytí: IP55

Max. okolní teplota: 40°C

Max. teplota kapaliny: 50 °C

Minimální průtok: 3 l/min

Nadmořská výška: ne výše než 1000 m nad mořem, v uzavřeném prostředí.

## Konstrukce

(Standardní provedení)

Systém se skládá z:

- Frekvenčního měniče.
- Převodníku tlaku.
- Potrubí.
- Upevňovacích šroubů.
- Svorkovnice.
- Kabelové průchodky.
- Těsnění s několika otvory.

## Typ

Typ (jednofázový)	Frekv. měnič max. výstupní proud A	Stand. výkon motor 230V kW
Easymat 5MM	5	0,37 - 0,55
Easymat 8,5MM	8,5	0,75 - 1,1

Typ (třífázový)	Frekv. měnič max. výstupní proud A	Stand. výkon motor 230V kW
Easymat 5MT	5	0,75 - 1,1
Easymat 9MT	9,2	1,5 - 2,2

## Ovládací panel

Easymat je vybaven ovládacím panelem pro jednoduché programování systému a sledování parametrů.

**2 rolovací tlačítka** se používají pro rolování různých provozních parametrů, které může EASYMAT zobrazovat.

Ve stejném okamžiku můžete použít 2 rolovací tlačítka pro pohyb v nastavovacím menu a pro změnu různých možností.

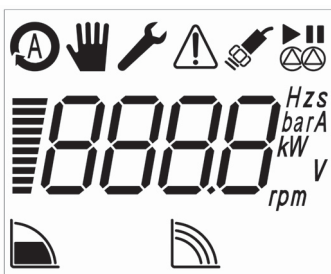
**LCD displej** poskytuje snadný přehled o stavu systému a provozních parametřů. Ikony v horní části a pod polem displeje vysvětlují, jakým způsobem EASYMAT pracuje a zda v systému existují problémy.

Čtyři nastavovací tlačítka umožňují obsluhu pohyb mezi nimi a nastavit menu a spustit a zastavit čerpadlo. Symboly pomáhají zjistit funkci každého tlačítka. Pomocí těchto 4 tlačítek a 2 rolovacích tlačítek můžete ovládat všechna nastavení a provozní parametry bez použití jiného ovládacího panelu nebo počítače.



4.93.410

## LCD displej



Integrovaný displej vám poskytuje snadný přehled o stavu systému a provozních parametřů.



### POLE DISPLEJE

Pole displeje uvádí stav parametrů čerpadla.

**SYSTÉMOVÉ IKONY** ukazují, jakým způsobem systém pracuje:



#### Režim s konstantním tlakem

Systém udržuje tlak konstantní, když se změní množství vody požadované uživatelem. Uživatel může zvolit provozní tlak podle své potřeby.



#### Režim s pevnou rychlostí

Režim pracuje s pevnou rychlostí, kterou uživatel může zvolit podle své potřeby.

**PROVOZNÍ IKONY** ukazují, v jakém režimu systém pracuje:



#### Automatický režim

Ikona ukazuje, že systém pracuje v automatickém režimu (režim s konstantním tlakem), režim s konstantním tlakem je indikován pomocí ikony ve spodní části displeje.



#### Manuální režim

Ikona ukazuje, že systém pracuje v manuálním režimu (režimu s pevnou rychlostí), pomocí navigačních tlačítek může uživatel změnit rychlost, režim s pevnou rychlostí je indikován pomocí ikony ve spodní části displeje.



#### Režim nastavování

Ikona ukazuje, že nastavovací menu je aktivováno. V tomto režimu je možné změnit všechny provozní parametry zařízení EASYMAT. Pomocí navigačních tlačítek je možné rolovat parametry a v případě potřeby je změnit.



#### Stav snímače

Signalizuje stav převodníku tlaku připojeného k zařízení EASYMAT. Jestliže svítí, signalizuje, že převodník tlaku pracuje. Jestliže bliká, existuje chyba nebo nesprávné připojení převodníku tlaku.



#### Alarm

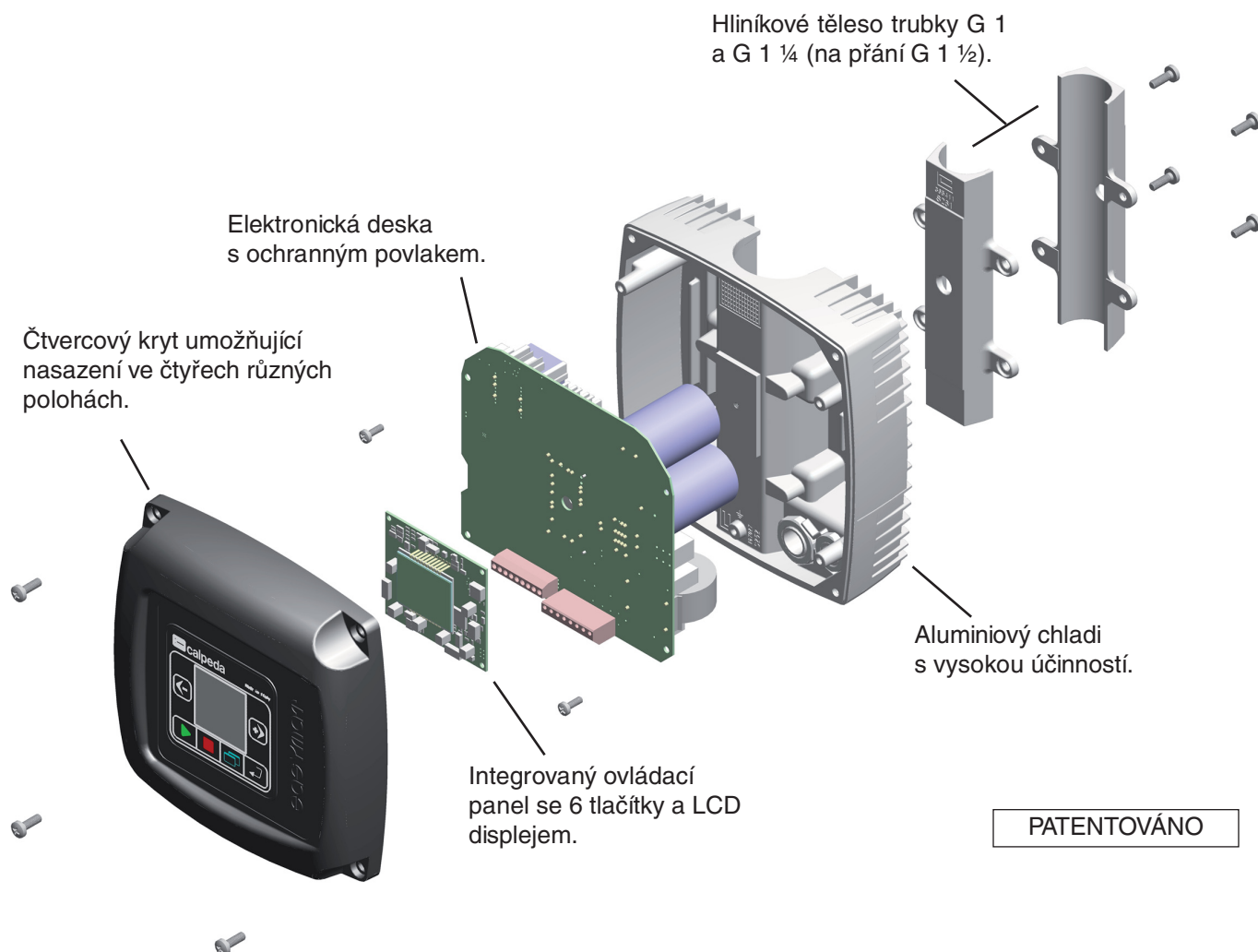
Signalizuje, že v systému existuje chyba, objeví se číslo chyby v poli displeje.



#### Kaskádový režim

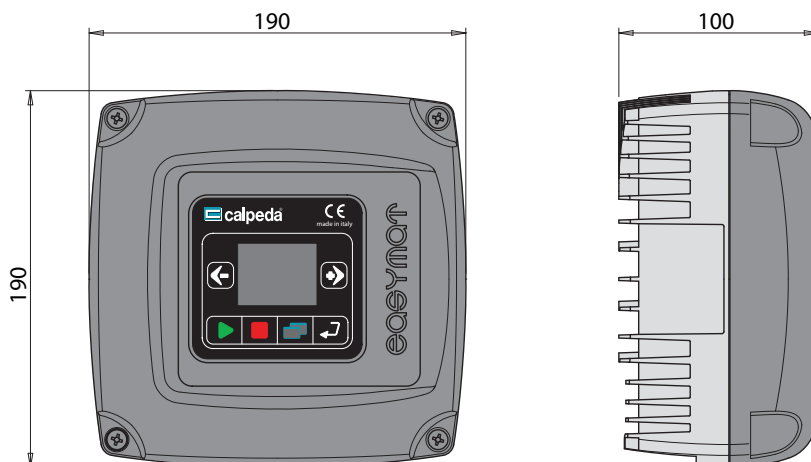
Signalizuje, že je v činnosti vícečerpádlový režim (až 2 čerpadla). Horní ikona ukazuje, jestliže je v chodu čerpadlo připojené k frekvenčnímu měniči nebo je v pohotovostním režimu, spodní ikona ukazuje, zda čerpadlo je hlavním čerpadlem (ikona svítí) nebo vedlejším čerpadlem (ikona bliká).

## Přehled



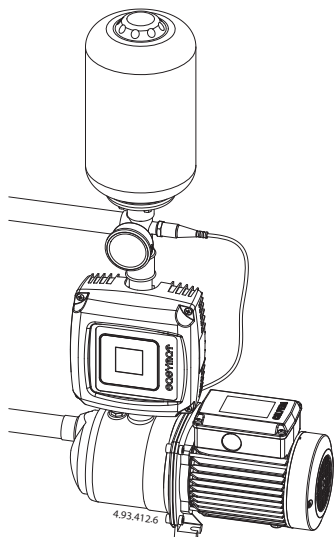
## Rozměry a váha

**Váha** kg 1,9

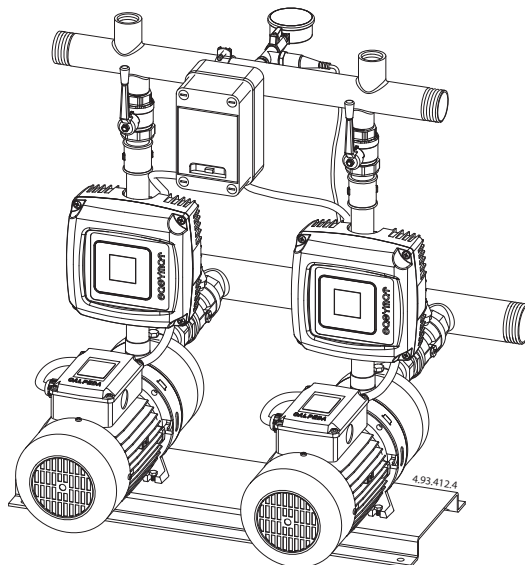


## Příklady instalace

Instalace s jedním čerpadlem

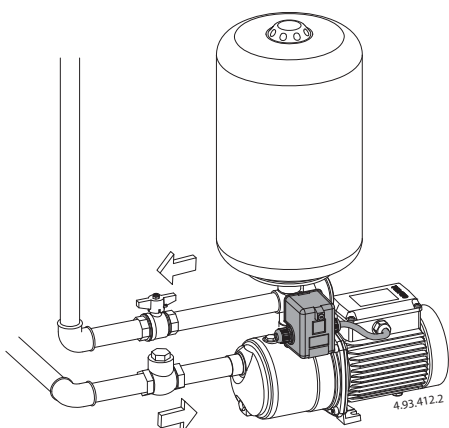


Instalace se dvěma čerpadly



## Změna systému

Stávající verze



Pomocí zařízení EASYMAT je snadné vytvořit systém s proměnnou rychlostí začínající od stávajícího systému s pevnou rychlostí bez narušení stávajícího potrubí.

Chcete-li vytvořit systém s proměnnou rychlostí, je pouze nutné:

- Odpojit tlakový spínač od systému a místo něj připojit snímač tlaku.
- Připojit EASYMAT na potrubí.
- Připojit EASYMAT na elektromotor.
- Připojit napájecí kabel do elektrické sítě.

Verze s proměnnými otáčkami

