



**Domácí vodárny**

„Původní návod k obsluze“



**Domáce vodárne**

„Preklad pôvodného návodu“

Platný od **25.03.2022**

Verze/Verzia: **11.1**

# CZ

## Obsah

<b>1</b>	<b>SYMBOLY</b> .....	<b>3</b>
<b>2</b>	<b>BEZPEČNOST</b> .....	<b>4</b>
2.1	SOUHRN DŮLEŽITÝCH UPOZORNĚNÍ .....	4
2.2	NESPRÁVNÉ POUŽITÍ .....	4
2.3	VÝROBNÍ ŠTÍTEK DOMÁCÍ VODÁRNY .....	4
<b>3</b>	<b>TECHNICKÉ ÚDAJE</b> .....	<b>5</b>
3.1	NAPĚTÍ 230V ~ 50Hz .....	5
3.2	NAPĚTÍ 400V ~ 50Hz .....	7
<b>4</b>	<b>DOPRAVA A SKLADOVÁNÍ</b> .....	<b>8</b>
<b>5</b>	<b>POPIS DOMÁCÍ VODÁRNY</b> .....	<b>8</b>
5.1	ČERPADLO .....	9
5.2	ELEKTROMOTOR .....	9
5.3	TLAKOVÁ NÁDOBA .....	9
5.4	MANOMETR/TLAKOVÝ SPÍNAČ (MŮŽE NASTAVOVAT UŽIVATEL) .....	9
<b>6</b>	<b>KONTROLA MECHANICKÉHO STAVU</b> .....	<b>10</b>
<b>7</b>	<b>FUNKCE VODÁRNY</b> .....	<b>10</b>
<b>8</b>	<b>UMÍSTĚNÍ A FUNKCE VODÁRNY</b> .....	<b>10</b>
8.1	UMÍSTĚNÍ VODÁRNY .....	10
8.2	NEZBYTNÉ INSTALOVAT TYTO PŘÍSTROJE (PLATÍ POUZE PRO TŘÍFÁZOVÁ ZAŘÍZENÍ) .....	10
8.3	USAZENÍ VODÁRNY .....	11
8.4	MONTÁŽ SACÍHO POTRUBÍ .....	11
8.5	MONTÁŽ VÝTLAČNÉHO POTRUBÍ .....	11
<b>9</b>	<b>ELEKTRICKÉ PŘIPOJENÍ</b> .....	<b>12</b>
9.1	VODÁRNY S NAPÁJENÍM 230V .....	12
9.2	VODÁRNY S NAPÁJENÍM 400V .....	12
<b>10</b>	<b>PŘÍPRAVA VODÁRNY PŘED SPUŠTĚNÍM</b> .....	<b>12</b>
10.1	ÚVEDENÍ VODÁRNY DO PROVOZU .....	12
10.2	VODÁRNY SE SAMONASÁVACÍM ČERPADLEM .....	12
10.3	ODSTAVENÍ VODÁRNY Z PROVOZU .....	12
10.4	USKLADNĚNÍ .....	12
<b>11</b>	<b>PROVOZ SAMOČINNÉ DOMÁCÍ VODÁRNY</b> .....	<b>13</b>
<b>12</b>	<b>ÚDRŽBA (PROVÁDÍ UŽIVATEL)</b> .....	<b>13</b>
<b>13</b>	<b>NÁHRADNÍ DÍLY</b> .....	<b>13</b>
<b>14</b>	<b>OBSAH DODÁVKY</b> .....	<b>13</b>
<b>15</b>	<b>OBSAH DOKUMENTACE DODÁVANÉ SE ZAŘÍZENÍM</b> .....	<b>13</b>
<b>16</b>	<b>ZÁVADY A ODSTRANĚNÍ</b> .....	<b>13</b>
16.1	ČERPADLO NEBĚŽÍ .....	13
16.2	ČERPADLO BĚŽÍ A NEDÁVÁ VODU .....	14
16.3	ČERPADLO SE BĚHEM PROVOZU ZASTAVÍ .....	14
16.4	VODÁRNA SAMOVOLNĚ SPÍNÁ I KDYŽ NENÍ ODBĚR .....	14
<b>17</b>	<b>OPATŘENÍ NEZBYTNÁ PRO PROVOZ V PRŮMYSLVÉM PROSTŘEDÍ</b> .....	<b>14</b>
<b>19</b>	<b>SERVIS A OPRAVY</b> .....	<b>30</b>
<b>20</b>	<b>LIKVIDACE ZAŘÍZENÍ / LIKVIDÁCIA ZARIADENIA</b> .....	<b>30</b>
<b>21</b>	<b>PROHLÁŠENÍ O SHODĚ / VYHLÁSENIE O ZHODE</b> .....	<b>33</b>
<b>ZÁZNAM O SERVISU A PROVEDENÝCH OPRAVÁCH / ZÁZNAM O SERWISE A VYKONANÝCH OPRAVÁCH:</b> .....		<b>35</b>
<b>SEZNAM SERVISNÍCH STŘEDISEK / ZOZNAM SERVISNÝCH STREDÍSK</b> .....		<b>35</b>

# 1 Symboly

V návodu k obsluze jsou uvedeny následující symboly, jejichž účelem je usnadnit pochopení uvedeného požadavku.



Dodržujte pokyny a výstrahy, v opačném případě hrozí riziko poškození zařízení a ohrožení bezpečnosti osob.



V případě nedodržení pokynů či výstrah spojených s elektrickým zařízením hrozí riziko poškození zařízení nebo ohrožení bezpečnosti osob.



Poznámky a výstrahy pro správnou obsluhu zařízení a jeho částí.



Úkony, které může provádět provozovatel zařízení. Provozovatel zařízení je povinen se seznámit s pokyny uvedenými v návodu k obsluze. Poté je zodpovědný za provádění běžné údržby na zařízení. Pracovníci provozovatele jsou oprávněni provádět běžné úkony údržby.



Úkony, které musí provádět kvalifikovaný elektrotechnik. Specializovaný technik, oprávněný provádět opravy elektrických zařízení, včetně údržby. Tito elektrotechnici musí mít oprávnění pracovat s elektrickými zařízeními.



Úkony, které musí provádět kvalifikovaný elektrotechnik. Specializovaný technik, který disponuje schopnostmi a kvalifikací pro instalaci zařízení za běžných provozních podmínek a pro opravu elektrických i mechanických prvků zařízení při údržbě. Elektrotechnik musí být schopen provést jednoduché elektrické a mechanické úkony spojené s údržbou zařízení.



Upozorňuje na povinnost používat osobní ochranné pracovní prostředky.



Úkony, které se smí provádět pouze na zařízení, které je vypnuté a odpojené od napájení.



Úkony, které se provádějí na zapnutém zařízení.

**Děkujeme Vám, že jste si zakoupili tento výrobek a žádáme Vás před uvedením do provozu o přečtení tohoto Návodu pro montáž a obsluhu.**

CZ

## 2 Bezpečnost



Čerpací soustrojí popř. zařízení smí instalovat a opravovat jen osoby pro tyto práce uživatelem určené, mající příslušnou kvalifikaci a poučené o provozních podmínkách a zásadách bezpečnosti práce.




### 2.1 Souhrn důležitých upozornění

- Napájecí síť musí odpovídat údajům na štítku (jednofázové zařízení 230V/50Hz a třífázové zařízení 400V/50Hz)
- Domácí vodárna může být používána pouze se všemi kryty dodávanými výrobcem řádně připevněnými.
- Nedotýkat se pohybujících se částí čerpadla (hřídel, spojka) během provozu čerpadla.
- Neopravovat čerpadlo za provozu nebo pod tlakem čerpané kapaliny.
- Zvláště u třífázových zařízení dodržet správný smysl otáčení - při pohledu na ventilátor směr otáčení ve směru nebo protisměru hod. ručiček
- Zajistit, aby při opravách čerpacího soustrojí či zařízení nemohla neoprávněná osoba spustit hnací motor – zajistí spolehlivé odpojení od napájecí sítě (vyjmutí vidlice ze zásuvky a její označení, uzamknutí hlavního vypínače, vyjmutí pojistek).
- Dbát, aby zásahy do elektrického vybavení včetně připojení na síť prováděla jen osoba odpovídající odbornou způsobilostí v elektrotechnice dle vyhlášky č. 50/1978 Sb.
- Všechny šroubové spoje musí být řádně dotaženy a zajištěny proti uvolnění.
- Domácí vodárna se nesmí přenášet, je-li v provozu.
- Toto zařízení je určeno pro normální prostředí a proto by mělo být umístěno pouze v suchém prostředí v obytné budově
- Je nutné se vyhnout delšímu provozu bez zavodnění čerpadla
- Je zakázáno používat toto zařízení pro práci s hořlavými nebo škodlivými kapalinami
- Zařízení by mělo být umístěno na stabilním podkladu a ve stabilní poloze bez rizika převrácení, přívodní potrubí ani kabely by neměly být mechanický namáhány
- Zařízení není vhodné pro dlouhodobé zatížení/ činnost, v průmyslovém prostředí nebo ve vodním recyklačním systému musí bez zvláštního opatření proti přetížení
- Při jakékoli nečekané události, vodárnu odpojit od přívodu elektrického proudu (navinutí na motor, porucha tlakového spínače, porušená izolace kabelů atd...).

### 2.2 Nesprávné použití

- Domácí vodárna není určena pro čerpání hořlavin, ropných produktů a do prostředí s nebezpečím výbuchu.

### 2.3 Výrobní štítek domácí vodárny

		Brno, U Svitavy 1, 618 00 Česká republika
Calpeda MXH 405/C PWB 80I 400V		
Rok výroby:	Výrobní číslo viz sériové	
<b>21.12.2020</b>	číslo čerpadla	
Nastavený pracovní tlak:	380-415V~50Hz 1,1kW 2,7 A n 2800ot/min	
<b>2,8 - 4,2 bar</b>		



Před zprovozněním vodárny zkontrolujte prosím dotažení převlečné matice (pokud je na vodárně nainstalována) pod 5-ti cestnou tvarovkou. Během transportu mohlo dojít k jejímu uvolnění. Tento rozebíratelný spoj je na vodárně instalován z důvodu případné jednoduché demontáže.

## 3 Technické údaje

### 3.1 Napětí 230V ~ 50Hz

Typ vodárny	Výkon (kw)	Napětí	Proudový jistič	Jmenovitý proud (A)	H max (m)	Q max (m <sup>3</sup> /hod)	Sací výška (m)	Sání / výstup	T max °C	Model tlakové nádoby	Objem tlakové nádoby (l)	Maximální provozní tlak nádoby (bar)	Spínací tlak (bar)	Vypínací tlak (bar)	Emise hluku (dB)	Hmotnost (kg)					
TM 61	0,33	230V ~ 50Hz	Nejblížeji nadřazený jistič.	2,5	38	2,4	7m	1" - 1"	40	CIMM/PWB	24	10	1,4	2,8	>70	13/14					
CTM 61	0,33			2,5	41	2,3				CIMM/PWB	24	8	1,4	2,8		10/11					
MXAM 204	0,55			4,2	45	4,5				5,8	55,5	5	1" - 1"	40		CIMM	24/50/80/100/150/200	10	1,4	2,8	17/22/26/32/40/42
																PWB	24/35/60/80/100				18/20/25/30/32
																JOVAL	20/40/50/70/100/200				17/20/22/26/29/45
																CALPEDA	24/50/60/80/100				18/24/26/29/33
MXAM 205	0,75			5,8	55,5	5				5,4	45	7	1" - 1"	40		CIMM	24/50/80/100/150/200	10	2,1	3,5	17/22/26/32/40/42
																PWB	24/35/60/80/100				18/20/25/30/32
																JOVAL	20/40/50/70/100/200				17/20/22/26/29/45
																CALPEDA	24/50/60/80/100				18/24/26/29/33
MXAM 404	0,75			5,4	45	7		7		56	8	1" - 1"	40	CIMM		24/50/80/100/150/200	10	1,4	2,8	25/30/34/40/48/50	
														PWB		24/35/60/80/100				26/28/33/38/40	
														JOVAL		20/40/50/70/100/200				25/28/30/34/37/53	
														CALPEDA		24/50/60/80/100				26/32/34/37/41	
MXAM 405	1,1			7	56	8		3		33	4,8	1" - 1"	40	CIMM		24/50/80/100/150/200	10	2,1	4,5	25/30/34/40/48/50	
														PWB		24/35/60/80/100				26/28/33/38/40	
														JOVAL		20/40/50/70/100/200				25/28/30/34/37/53	
														CALPEDA		24/50/60/80/100				26/32/34/37/41	
MXHM 203	0,45			3	33	4,8		5,4		57	4,8	5/4" - 1"	40	CIMM		24/50/80/100/150/200	10	1,4	2,8	16/21/25/31/39/41	
														PWB		24/35/60/80/100				17/19/24/29/31	
		JOVAL	20/40/50/70/100/200				16/18/20/24/27/43														
		CALPEDA	24/50/60/80/100				17/23/25/28/32														
MXHM 204	0,55	4,2	45	4,8	5,4	44,5	8	5/4" - 1"	40	CIMM	24/50/80/100/150/200	10	2,1	3,5	16/21/25/31/39/41						
										PWB	24/35/60/80/100				17/19/24/29/31						
										JOVAL	20/40/50/70/100/200				16/18/20/24/27/43						
										CALPEDA	24/50/60/80/100				17/23/25/28/32						
MXHM 205	0,75	5,4	57	4,8	5,4	44,5	8	5/4" - 1"	40	CIMM	24/50/80/100/150/200	10	2,8	4,2	16/21/25/31/39/41						
										PWB	24/35/60/80/100				17/19/24/29/31						
										JOVAL	20/40/50/70/100/200				16/18/20/24/27/43						
										CALPEDA	24/50/60/80/100				17/23/25/28/32						
MXHM 404	0,75	5,4	44,5	8	7,4	56,5	8	5/4" - 1"	40	CIMM	24/50/80/100/150/200	10	2,1	3,5	23/28/32/38/46/48						
										PWB	24/35/60/80/100				22/24/29/34/36						
										JOVAL	20/40/50/70/100/200				23/26/28/32/35/51						
										CALPEDA	24/50/60/80/100				24/30/30/35/39						
MXHM 405	1,1	7,4	56,5	8	7,4	56,5	8	5/4" - 1"	40	CIMM	24/50/80/100/150/200	10	2,1	3,5	23/28/32/38/46/48						
										PWB	24/35/60/80/100				22/24/29/34/36						

**CZ**

NGM3N	0,55	4,5	49	3	1" - 1"	JOVAL	20/40/50/70/100/200	cim24 8bar	2,1	3,5	23/26/28/32/35/51									
						CALPEDA	24/50/60/80/100				24/30/30/35/39									
						CIMM	24/50/80/100/150/200	10			12/17/21/27/35/37									
						PWB	24/35/60/80/100				11/13/18/23/25									
JOVAL	20/40/50/70/100/200	cim24 8bar	12/15/17/21/24/40																	
CALPEDA	24/50/60/80/100		13/19/19/24/28																	
NGXM2	0,45	3,3	45	2,4		8m	CIMM	24/50/80/100/150/200			10	1,4	2,8	20/25/29/35/43/45						
PWB	24/35/60/80/100	19/21/26/31/33																		
JOVAL	20/40/50/70/100/200	cim24 8bar	20/23/25/29/32/48																	
CALPEDA	24/50/60/80/100		21/27/27/32/36																	
NGXM3	0,55	4,2	53	3			1" - 1"	CIMM			24/50/80/100/150/200			10	2,1	3,5	20/25/29/35/43/45			
PWB	24/35/60/80/100	19/21/26/31/33																		
JOVAL	20/40/50/70/100/200	cim24 8bar	20/23/25/29/32/48																	
CALPEDA	24/50/60/80/100		21/27/27/32/36																	
NGXM3/100	0,65	4,5	50	3,6	8m			CIMM	24/50/80/100/150/200	10	2,1			3,5			20/25/29/35/43/45			
PWB	24/35/60/80/100	19/21/26/31/33																		
JOVAL	20/40/50/70/100/200	cim24 8bar	20/23/25/29/32/48																	
CALPEDA	24/50/60/80/100		21/27/27/32/36																	
NGXM4	0,75	5,4	42	5		8m		CIMM	24/50/80/100/150/200	10		2,8	4,2				20/25/29/35/43/45			
PWB	24/35/60/80/100	19/21/26/31/33																		
JOVAL	20/40/50/70/100/200	cim24 8bar	20/23/25/29/32/48																	
CALPEDA	24/50/60/80/100		21/27/27/32/36																	
NGXM 4/16	1,1	7	57 ,5	4,5			8m	CIMM	24/50/80/100/150/200	10					2,8	4,2	20/25/29/35/43/45			
PWB	24/35/60/80/100	19/21/26/31/33																		
JOVAL	20/40/50/70/100/200	cim24 8bar	20/23/25/29/32/48																	
CALPEDA	24/50/60/80/100		21/27/27/32/36																	
NGXM 4/18	1,1	7	48	5	8m			CIMM	24/50/80/100/150/200	10	2,8			4,2			20/25/29/35/43/45			
PWB	24/35/60/80/100	19/21/26/31/33																		
JOVAL	20/40/50/70/100/200	cim24 8bar	20/23/25/29/32/48																	
CALPEDA	24/50/60/80/100		21/27/27/32/36																	
NGXM 4/22	1,1	7	35 ,5	8,4		8m		CIMM	24/50/80/100/150/200	10		2,8	4,2				20/25/29/35/43/45			
PWB	24/35/60/80/100	19/21/26/31/33																		
JOVAL	20/40/50/70/100/200	cim24 8bar	20/23/25/29/32/48																	
CALPEDA	24/50/60/80/100		21/27/27/32/36																	
NGXM5/16	1,6	7,4	61	4,5			8m	CIMM	24/50/80/100/150/200	10					3,3	4,6	26/31/35/41/49/51			
PWB	24/35/60/80/100	25/27/32/37/39																		
JOVAL	20/40/50/70/100/200	cim24 8bar	26/29/31/35/38/44																	
CALPEDA	24/50/60/80/100		27/33/33/38/42																	
NGXM5/18	1,6	7,4	50, 5	6	8m			CIMM	24/50/80/100/150/200	10	3,3			4,6			25/30/34/40/48/50			
PWB	24/35/60/80/100	24/26/31/36/38																		
JOVAL	20/40/50/70/100/200	cim24 8bar	25/28/30/34/37/43																	
CALPEDA	24/50/60/80/100		26/32/32/37/41																	
NGXM5/22	1,6	7,4	37, 5	8,4		8m		CIMM	24/50/80/100/150/200	10		3,3	4,6				26/31/35/41/49/51			
PWB	24/35/60/80/100	25/27/32/37/39																		
JOVAL	20/40/50/70/100/200	cim24 8bar	26/29/31/35/38/44																	
CALPEDA	24/50/60/80/100		27/33/33/38/42																	
NGXM6/18	2	9,2	58	6			8m	CIMM	24/50/80/100/150/200	10					3,3	4,6	27/32/36/42/50/52			
PWB	24/35/60/80/100	26/28/33/38/40																		
JOVAL	20/40/50/70/100/200	cim24 8bar	27/30/32/36/39/45																	
CALPEDA	24/50/60/80/100		28/34/34/39/43																	
		9,2		8,4	8m			CIMM	24/50/80/100/150/200	10	3,3			4,6			27/32/36/42/50/52			

NGXM6/22	2				46, 5					PWB	24/35/60/80/100	10 cimm24 8bar	3,3	4,6		26/28/33/38/40
										JOVAL	20/40/50/70/100/200					27/30/32/36/39/45
										CALPEDA	24/50/60/80/100					28/34/34/39/43

### 3.2 Napětí 400V ~ 50Hz

Typ vodárny	Výkon (kw)	Napětí	Proudový jistič	Jmenovitý proud (A)	H max (m)	Q max (m3/hod)	Sací výška (m)	Sání / výstup	T max °C	Model tlakové nádoby	Objem tlakové nádoby (l)	Maximální provozní tlak nádoby (bar)	Spínací tlak (bar)	Vypínací tlak (bar)	Emise hluku (dB)	Hmotnost (kg)			
T 61	0,33	400V ~ 50Hz	Nejbližší nadřazený jistič.	1,1	38	2,4	7m	1" - 1"	40	CIMM/PWB	24	8	1,4	2,8		14/15			
CT 61	0,33			1,1	41	2,3				JOVAL	20	10				14			
MXH 203	0,45			1,4	33	4,8				5/4" - 1"	8	40	CIMM/PWB	24		8	1,4	2,8	14/15
													JOVAL	20		10			14
													CIMM	24/50/80/100/150/200		10 (cimm24 8bar)	1,4	2,8	20/25/29/35/43/45
													PWB	24/35/60/80/100					21/23/28/33/35
JOVAL	20/40/50/70/100/200			20/23/25/29/32/48															
CALPEDA	24/50/60/80/100			21/27/29/ 32/36															
MXH 204	0,55			1,6	45	4,8	5/4" - 1"	8	40	CIMM	24/50/80/100/150/200	10 (cimm24 8bar)	2,1	3,5		20/25/29/35/43/45			
										PWB	24/35/60/80/100					21/23/28/33/35			
										JOVAL	20/40/50/70/100/200	20/23/25/29/32/48							
										CALPEDA	24/50/60/80/100	21/27/29/ 32/36							
MXH 205	0,75			2	57	4,8	5/4" - 1"	8	40	CIMM	24/50/80/100/150/200	10 (cimm24 8bar)	2,1	3,5		20/25/29/35/43/45			
										PWB	24/35/60/80/100					21/23/28/33/35			
										JOVAL	20/40/50/70/100/200	20/23/25/29/32/48							
										CALPEDA	24/50/60/80/100	21/27/29/ 32/36							
MXH 206	1,1	2,7	68,5	4,8	5/4" - 1"	8	40	CIMM	24/50/80/100/150/200	10 (cimm24 8bar)	2,1	3,5	20/25/29/35/43/45						
								PWB	24/35/60/80/100				21/23/28/33/35						
								JOVAL	20/40/50/70/100/200	20/23/25/29/32/48									
								CALPEDA	24/50/60/80/100	21/27/29/ 32/36									
MXH 405	1,1	2,7	56,5	8	5/4" - 1"	8	40	CIMM	24/50/80/100/150/200	10 (cimm24 8bar)	2,1	3,5	20/25/29/35/43/45						
								PWB	24/35/60/80/100				21/23/28/33/35						
								JOVAL	20/40/50/70/100/200	20/23/25/29/32/48									
								CALPEDA	24/50/60/80/100	21/27/29/ 32/36									
MXH 406	1,5	3,7	68,5	8	5/4" - 1"	8	40	CIMM	24/50/80/100/150/200	10 (cimm24 8bar)	2,8	4,2	20/25/29/35/43/45						
								PWB	24/35/60/80/100				21/23/28/33/35						
								JOVAL	20/40/50/70/100/200	20/23/25/29/32/48									
								CALPEDA	24/50/60/80/100	21/27/29/ 32/36									
MXH 803	1,1	2,9	36	13	6/4" - 1"	13	40	CIMM	24/50/80/100/150/200	10 (cimm24 8bar)	1,4	2,8	23/28/32/38/46/48						
								PWB	24/35/60/80/100				24/26/31/36/38						
								JOVAL	20/40/50/70/100/200	23/26/28/32/35/51									
								CALPEDA	24/50/60/80/100	24/30/32/35/39									
MXH 805	1,8	4,3	60	13	6/4" - 1"	13	40	CIMM	24/50/80/100/150/200	10 (cimm24 8bar)	2,1	3,5	23/28/32/38/46/48						
								PWB	24/35/60/80/100				24/26/31/36/38						
								JOVAL	20/40/50/70/100/200	23/26/28/32/35/51									
								CALPEDA	24/50/60/80/100	24/30/32/35/39									
NG3A	0,5	1,7	49	3	1" - 1"	3	40	CIMM	24/50/80/100/150/200	10 (cimm24 8bar)	2,1	3,5	27/32/36/42/50/52						
								PWB	24/35/60/80/100				28/30/35/40/42						
								JOVAL	20/40/50/70/100/200	27/30/32/36/39/55									

										CALPEDA	24/50/60/80/100							28/34/36/39/43
NGX2	0,45	1,6	45	2,4						CIMM	24/50/80/100/150/200	10 (cimm24 8bar)	1,4	2,8				17/22/26/32/40/42
										PWB	24/35/60/80/100							18/20/25/30/32
										JOVAL	20/40/50/70/100/200							17/20/22/26/29/45
										CALPEDA	24/50/60/80/100							18/24/26/29/33
NGX3	0,55	1,6	53	3						CIMM	24/50/80/100/150/200	10 (cimm24 8bar)	2,1	3,5				17/22/26/32/40/42
										PWB	24/35/60/80/100							18/20/25/30/32
										JOVAL	20/40/50/70/100/200							17/20/22/26/29/45
										CALPEDA	24/50/60/80/100							18/24/26/29/33
NGX 4/16	1,1	4,5	57 ,5	4,5						CIMM	24/50/80/100/150/200	10 (cimm24 8bar)	2,8	4,2				24/29/33/39/47/49
										PWB	24/35/60/80/100							25/27/32/37/39
										JOVAL	20/40/50/70/100/200							24/27/29/33/36/52
										CALPEDA	24/50/60/80/100							25/31/33/36/40
NGX 4/18	1,1	4,5	48	5						CIMM	24/50/80/100/150/200	10 (cimm24 8bar)	2,8	4,2				24/29/33/39/47/49
										PWB	24/35/60/80/100							25/27/32/37/39
										JOVAL	20/40/50/70/100/200							24/27/29/33/36/52
										CALPEDA	24/50/60/80/100							25/31/33/36/40
NGX 4/22	1,1	4,5	35 ,5	8,4						CIMM	24/50/80/100/150/200	10 (cimm24 8bar)	2,8	4,2				24/29/33/39/47/49
										PWB	24/35/60/80/100							25/27/32/37/39
										JOVAL	20/40/50/70/100/200							24/27/29/33/36/52
										CALPEDA	24/50/60/80/100							25/31/33/36/40
NGX5/16	1,6	7,4	61	4,5						CIMM	24/50/80/100/150/200	10 (cimm24 8bar)	2,8	4,2				24/29/33/39/47/49
										PWB	24/35/60/80/100							25/27/32/37/39
										JOVAL	20/40/50/70/100/200							24/27/29/33/36/52
										CALPEDA	24/50/60/80/100							25/31/33/36/40
NGX5/18	1,6	7,4	50 ,5	6						CIMM	24/50/80/100/150/200	10 (cimm24 8bar)	3,3	4,6				24/29/33/39/47/49
										PWB	24/35/60/80/100							25/27/32/37/39
										JOVAL	20/40/50/70/100/200							24/27/29/33/36/52
										CALPEDA	24/50/60/80/100							25/31/33/36/40
NGX5/22	1,6	7,4	37 ,5	8,4						CIMM	24/50/80/100/150/200	10 (cimm24 8bar)	3,3	4,6				24/29/33/39/47/49
										PWB	24/35/60/80/100							25/27/32/37/39
										JOVAL	20/40/50/70/100/200							24/27/29/33/36/52
										CALPEDA	24/50/60/80/100							25/31/33/36/40
NGX6/18	2	9,2	58	6						CIMM	24/50/80/100/150/200	10 (cimm24 8bar)	3,3	4,6				26/31/35/41/49/51
										PWB	24/35/60/80/100							27/29/34/39/41
										JOVAL	20/40/50/70/100/200							26/29/31/35/38/54
										CALPEDA	24/50/60/80/100							27/33/35/38/42
NGX6/22	2	9,2	46 ,5	8,4						CIMM	24/50/80/100/150/200	10 (cimm24 8bar)	3,3	4,6				26/31/35/41/49/51
										PWB	24/35/60/80/100							27/29/34/39/41
										JOVAL	20/40/50/70/100/200							26/29/31/35/38/54
										CALPEDA	24/50/60/80/100							27/33/35/38/42

5/4" - 1"

## 4 Doprava a skladování

Domácí vodárnu možno přepravovat v zabalené krabici v horizontální poloze. Musí být pevně ukotvena, aby se nepřevrátila nebo neodvalovala. Vzhledem k hmotnosti domácí vodárny se nedoporučuje, aby s ní manipulovaly ženy.

## 5 Popis domácí vodárny

Samočinné vodárny jsou určeny k zásobování rodinných domků, chat a podobných objektů vodou do teploty 20°C tam, kde sací výška nepřesahuje 7 m vodního sloupce.

V případě potřeby je možné tlakovou nádobu umístit na libovolné místo ve výtlačném řádu. Provozovatel vodárny může změnit tlakové rozpětí dle technických možností podle typu čerpadla (viz technické parametry a provozní předpisy



jednotlivých typů čerpadel). Maximální vypínací přetlak musí být nižší cca o 15%, než je maximální H (výtlačná výška) čerpadla. Při změně zapínacího přetlaku se musí upravit i hodnota předhuštění, která musí být o 0,02 MPa nižší než zapínací přetlak. Při delším potrubí nutno kontrolovat redukovanou sací měrnou energii s ohledem na ztrátovou měrnou energii.

## Popis jednotlivých součástí vodárny

### 5.1 Čerpadlo

U čerpadel je zabudován ejektor, čímž je zaručen samonasávací efekt. Oběžná kola jsou uložena na prodloužené hřídeli, kterou utěsňuje mechanická ucpávka. Konzola spojuje čerpadlo s elektromotorem v jeden celek a umožňuje uložení soustrojí na základ.

### 5.2 Elektromotor

A) Jednofázové elektromotory 230 V s vestavěnou tepelnou ochranou.

B) Třífázový motor 400V nutno doplnit motorovým spouštěčem – viz kapitola 8.2

### 5.3 Tlaková nádoba

CIMM/GWS/JOVAL/CALPEDA

Je vyrobena z hlubokotažného plechu. Uvnitř nádoby je vak ze zdravotně nezávadné pryže. Prostor nad membránou je ve výrobním podniku plněn na hodnotu plnicího přetlaku plynem. Případné doplnění úbytku plynu u uživatele se provádí vzduchem.

(Údržba a servis povoleny uživatelem)

Přetlak nádoby se zkontroluje pomocí např. normálního měřiče tlaku v pneumatikách. Přetlak by měl být 0,1 bar až 0,2 bar pod hodnotou zapínacího tlaku nastaveného na tlakovém spínači.

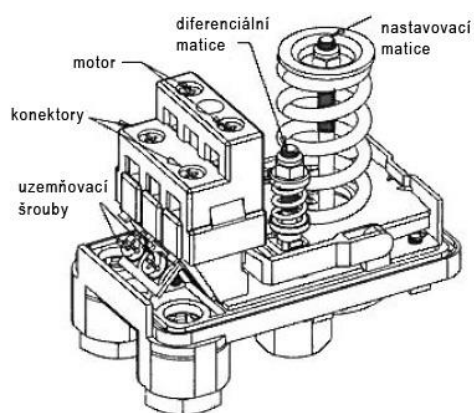
Pokud bude tlaková nádoba použita v systému, kde max. provozní tlak může překročit max. provozní přetlak nádoby, je nutné k nádobě použít pojišťovací ventil s nižším jmenovitým tlakem než je maximální provozní tlak tlakové nádoby.

Doporučený termín kontroly tlaku plynu ve vaku při tlakově oddělené nádobě od soustavy je dvakrát ročně.

### 5.4 Manometr/tlakový spínač (může nastavovat uživatel)

Slouží ke kontrole tlaku v nádobě vodárny a je napojen na vodní prostor tělesa čerpadla. Podle údaje na manometru lze provést dodatečné seřízení zapínacího a vypínacího tlaku na tlakovém spínači.

**Schéma tlakového spínače:**



#### **Nastavení:**

- 1) Diferenciální matici úplně povolte
- 2) Nastavovací matici šroubujte do dosažení hodnoty zapínacího tlaku
- 3) Diferenciální matici šroubujte tak dlouho, až dosáhnete požadovaného, vypínacího tlaku

Je propojen s vodním prostorem tělesa čerpadla a slouží k ovládání elektromotoru v závislosti na tlaku v tlakové nádobě. Spínač je dodáván vždy seřízený na základní tlakové hodnoty. Dodatečné seřízení tlaků může provést

## CZ

pouze osoba k tomu odborně způsobilá. Před manipulací s tlakovým spínačem je nutné odpojit zařízení od elektrické sítě.

## 6 Kontrola mechanického stavu



Spočívá ve vizuální prohlídce domácí vodárny z hlediska jejího mechanického stavu.

Zejména se kontroluje:

- Neporušenost přívodního kabelu, jeho upevnění ve vývodce čerpadla a tlakového spínače.
- Zároveň kontrolujeme, zda kryt vývodky (matice) je dostatečně dotažen z důvodu řádného utěsnění přívodního kabelu.
- Míra opotřebení dílů, způsobena provozováním. Zejména věnujeme pozornost tlakové nádobě, tlakové hadici, tlakovému spínači s manometrem a stavu čerpadla zda nedochází k úkapu vody (vadná mechanická ucpávka).

## 7 Funkce vodárny

Je-li čerpadlo v klidu, je tlaková nádoba spolu s potrubním systémem zaplněna vodou pod tlakem, který působí plyn stlačený v plynovém prostoru tlakové nádoby. Na konci sacího potrubí je nutno zabudovat sací koš nebo zpětný ventil. Při odběru vody ze systému (otevření kohoutu) je voda vytlačována z nádoby stlačeným plynem, který se rozpíná, a přitom dochází k poklesu tlaku. Klesne-li tlak na hodnotu zapínacího tlaku, zapne tlakový spínač elektromotor čerpadla a to začne dopravovat vodu do systému. Je-li odebíraný průtok menší než průtok čerpadla, shromažďuje se přebytek vody v nádrži, což je provázáno stlačováním plynu a zvyšováním tlaku. Při dosažení hodnoty vypínacího tlaku tlakový spínač vypne a čerpadlo přestane dodávat vodu. U čerpadel v provedení 230 V je motor chráněn proti přetížení zabudovanou tepelnou ochranou. Po vychladnutí tepelné ochrany na nastavenou teplotu dojde opět k zapnutí elektromotoru. Proto při jakékoliv manipulaci s vodárnou je nutno zařízení odpojit od elektrické sítě.

**DOMÁCÍ VODÁRNA NENÍ URČENA PRO ČERPÁNÍ HOŘLAVIN, ROPNÝCH PRODUKTŮ A DO PROSTŘEDÍ S NEBEZPEČÍM VÝBUCHU.**

**NEPOUŠTĚJTE A NEPROVOTUJTE DOMÁCÍ VODÁRNU NIKDY „NA SUCHO“**

## 8 Umístění a funkce vodárny



- Po dobu montáže musí být zařízení vždy odpojeno od zdroje elektrické energie.
- Před použitím zařízení z důvodu bezpečnosti zkontrolujte a ujistěte se, že napájecí kabel a zástrčka nejsou poškozeny. Je zakázáno používat vodárnu pokud je jakýmkoliv způsobem poškozena.
- Po dobu provozu je nutné udržovat zařízení v suchém a dobře větraném prostředí
- Písek a kameny v nasávané vodě mohou přístroj rychle opotřebit a snížit jeho výkon

### 8.1 Umístění vodárny

Vodárnu je možné umístit pouze do prostředí obyčejného, které vykazuje normální podmínky podle ČSN 33 2000-4-41 ed. 3, bez přítomnosti prachu a biologické kontaminace. Prostředí vodárny musí být nemrznoucí a nevýbušné. Vodárnu je nutno umístit co nejbližší vodnímu zdroji. Je vždy ku prospěchu každého čerpacího zařízení vyhnout se dlouhému a členitému sacímu potrubí, neboť poměry na sací straně v nejvyšší míře ovlivňují hospodárný a spolehlivý provoz čerpadla. Vzhledem k tomu, že určit přesně sací výšku čerpadel je složité, jsou v následující tabulce pro svislé vzdálenosti mezi hladinou vody ve studni a vodorovnou rovinou procházející středem čerpadla uvedeny max. délky sacího potrubí.

**ZAJISTĚTE, ABY NAPĚTÍ BYLO SHODNÉ S ÚDAJEM NA ŠTÍTKU ČERPADLA!**

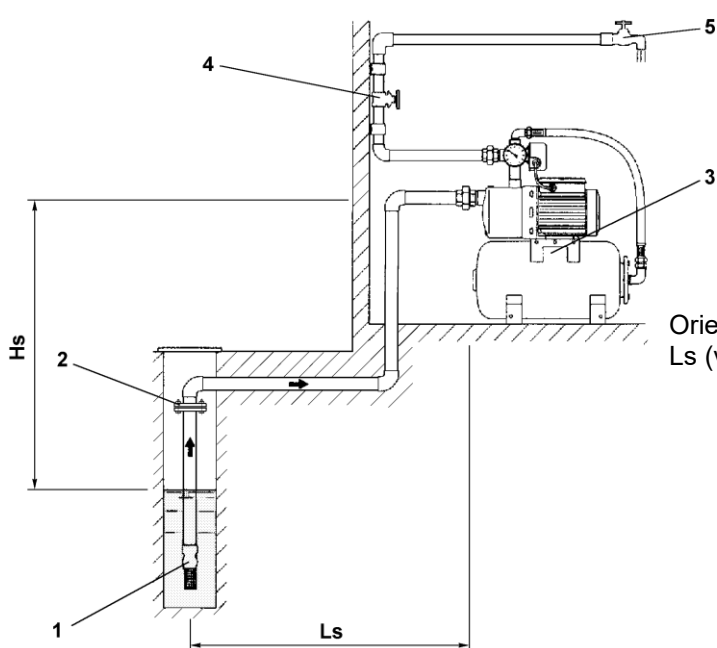
### 8.2 Nezbytné instalovat tyto přístroje (platí pouze pro třífázová zařízení)

Zařízení pro odpojení dodávky elektrického proudu:

- Vypínač s pojistkou nebo bez, podle ČSN EN 60947-3 ed. 3, kategorie AC-23B
- Jistič, vhodný pro odpojení podle ČSN EN 60947-2 ed. 4

Elektromotor čerpadla je nezbytné chránit před zkratem a přetížením vhodným ochranným prvkem, který při poruše vypne vázaně všechny pracovní vodiče. Ochranná zařízení proti přetížení musí odpovídat ČSN EN 60947-4-1 ed. 3. Nastavení ochranného prvku před přetížením musí být podle jmenovitého proudu elektromotoru, který je uveden na štítku čerpadla.

**Příklad montáže domácí vodárny:**



- 1) Sací koš se zpětnou klapkou
- 2) Rozebíratelný přírubový spoj
- 3) Domácí vodárna
- 4) Výtlačné šoupátko
- 5) Spotřebiče vody

Orientační tabulka maximální velikosti vodorovné vzdálenosti Ls (viz obrázek):

Hs [m]	1	2	3	4	5	6	7	8
LSmax[m] DN 25 (G 1")	30	25	20	15	10	5	0	-
LSmax[m] DN 32 (G 5/4")	40	35	30	25	18	10	5	0

Uvedené max. délky jsou určeny pro obvyklý sací řád vybavený sacím košem a dvěma oblouky příslušné velikosti.

### 8.3 Usazení vodárny

Vodárna musí být pevně připojena k základu tak, aby hřídel rotoru čerpadla byl v horizontální poloze. Nesprávné ukotvení může zapříčinit vibrace a zvýšení hluku. Kolem vodárny nechte volný prostor pro **větrání motoru**, snadné provedení kontroly a údržby.

**Potrubí musí být uloženo v nezamrzlé hloubce.**

S ohledem na případnou demontáž je vhodné spojení svislé části potrubí s potrubím uloženým v zemi rozebíratelným přírubovým spojem ve studni.

### 8.4 Montáž sacího potrubí

Vyžaduje zvlášť velkou péči, sací potrubí musí být uloženo tak, aby se tíha potrubí nebo jiné deformační síly nepřenášely na čerpadlo. Potrubí je nutno před montáží řádně očistit a odstranit zbytky nečistot. Zejména je třeba pečlivě odstranit z potrubí kovové třísky, aby nezpůsobily poškození čerpadla. Sací potrubí musí být pečlivě smontováno a utěsněno, aby se netěsnostmi nepřisával vzduch, který způsobuje snižování výkonu čerpadla, popřípadě i selhání provozu. Sací potrubí musí být spádované se stoupáním od studny k čerpadlu. Konec potrubí ve studni je nutno opatřit sacím košem se zpětnou klapkou, který musí být minimálně 300 mm nad dnem studny, aby s nasávanou vodou nebyl strháván písek a kal. Sací koš musí být i při nejnižším stavu vody stále ponořen minimálně 300 mm pod hladinou.

Potrubí musí být uloženo v nezamrzlé hloubce.

### 8.5 Montáž výtlačného potrubí

Potrubí se pečlivě očistí podobně jako sací. Za vodárnou musí být namontován uzavírací ventil, kterým je možno při opravě uzavřít výtlač z vodárny do rozvodné sítě a případně odvodnit výtlačné potrubí.

CZ

## 9 Elektrické připojení

Elektrickou montáž musí provádět jen osoba s odpovídající odbornou způsobilostí v elektrotechnice dle vyhlášky č. 50/1978 Sb. Vodárnu je nutno připojit na síť, odpovídající platným předpisům. Je nutno se však přesvědčit, zda napětí na štítku elektromotoru souhlasí s napětím sítě.

### 9.1 Vodárny s napájením 230v

Jednofázové zařízení se připojuje vidlicí k jednofázové síti s jističením max. 16A. Je třeba dbát, aby provedení elektroinstalace zásuvek bylo v souladu s ČSN 33 2000-4-41 ed. 3. Je nutno se však přesvědčit, zda napětí na štítku elektromotoru souhlasí s napětím sítě.

Elektrické příslušenství vodárny je již správně zapojeno. Motory jednofázových vodáren jsou vybaveny kondenzátorem připojeným ke svorkám a zabudovanou tepelnou ochranou proti přetížení. Elektrická montáž spočívá v zasunutí vidlice do síťové zásuvky, jejíž uzemňovací kolík je správně zapojen!

### 9.2 Vodárny s napájením 400v

Elektrické příslušenství vodárny je již správně zapojeno. Třífázové vodárny 400V, nutno chránit jističem viz kapitola 8.2

## 10 Příprava vodárny před spuštěním

PŘI JAKÉKOLIV MANIPULACI S DOMÁCÍ VODÁRNOU JE NUTNÉ JI ODPOJIT OD SÍTĚ A ZABRÁNIT JEJÍ PŘIPOJENÍ OMYLEM.

Po delším uskladnění se stává, že konzervační prostředek ztuhne a potom musí být hřídel protočena ručně, aby se čerpadlo rozběhlo. Protočení je možné šroubovákem díky otvoru v krytu ventilátoru. Čerpadlo je nutno zavodnit tak, že se vyšroubuje zátku čerpadla a plnicím otvorem se nalévá voda do čerpadla tak dlouho, až je čerpadlo včetně sacího řádu zcela zaplněno. Pak zátku opět zašroubojeme. Bez naplnění vodou se nesmí čerpadlo spustit, neboť by se mohlo zadřít. Po naplnění zkontrolujte směr otáčení. Krátkodobě připojte napájení a zkontrolujte, zda směr otáčení odpovídá šipce na tělese čerpadla (motoru). V případě, že se motor nerozběhne a nevydává žádný zvuk, je porucha v přívodu el. Energie.

### 10.1 Uvedení vodárny do provozu

Po provedení úkonů popsaných v přípravě uvedeme vodárnu do provozu. Vodárnu spustíme připojením napájecího napětí. Čerpadlo začne čerpat vodu do nádoby a výtlačného potrubí. Tlak se postupně zvyšuje, až dosáhne vypínací hodnoty a tlakový spínač vypne samočinně elektromotor.

### 10.2 Vodárny se samonasávacím čerpadlem

Samonasávací schopnost je schopnost čerpadla nasát vody ze studny i přes to, že v sacím řádu je vzduch. To znamená, že sací řád není zcela nutné zaplnit vodou, **zaplnění však lze vřele doporučit**. Po naplnění čerpadla je možné jej spustit připojením napájecího napětí. Čerpadlo začne vysávat vzduch z sacího řádu. Úplné zavodnění by nemělo trvat déle než 5 minut. Pokud je vysávání vzduchu delší než 5 minut, je nutné čerpadlo zastavit a znovu jej zalít...

### 10.3 Odstavení vodárny z provozu



Odpojíme přívodní kabel z elektrické sítě.

### 10.4 Uskladnění

- v suchém prostoru kde teplota neklesne pod 5°C
- odpojíme domácí vodárnu od zdroje napětí
- vylijeme zbylou vodu z čerpadla

## 11 Provoz samočinné domácí vodárny

V provozu pracuje vodárna zcela samočinně.

Doporučujeme ale pravidelnou vizuální a sluchovou kontrolu (jednou týdně) frekvence spínání vodárny, stavu elektrických částí a kabelů, těsností potrubí a dalších částí vodárny. Pozornost je rovněž třeba věnovat neobvyklým zvukovým projevům, případně zápachu po spálenině, který by mohl signalizovat poškození izolace elektrických částí.

## 12 Údržba (provádí uživatel)



V případě, že dojde k poklesu tlaku dusíku v nádobě, což se projeví zvětšenou četností spínání, je nutné provést kontrolu tlaku dusíku, popř. doplnění vzduchem.

Kontrola tlaku se provádí takto:

- a - vodárnu vypnout odpojením od elektrického napájení a vypustit vodu z tlakové nádoby,
- b - odšroubovat krycí víčko z horní části tlakové nádoby,
- c - změřit pneumoměříčem tlak dusíku a případně dohustit hustilkou na auto popř. motocykl na tlak o cca 0,2 Atm nižší, než je zapínací tlak tlakového spínače,
- d - zkontrolovat těsnost ventilku

V případě, že by místnost s vodárnou mohla promrzat, musíme vodu z celého zařízení vypustit. Vodárnu vypneme vytažením ze zásuvky.

Odvodnění provedeme:

- a - Otevřením odvodňovacího ventilu na uzavíracím ventilu za vodárnou vypustíme vodu z výtlačného potrubí a tlakové nádoby.
- b - Vyšroubováním odvod. zátky tělesa, odvodníme čerpadlo.
- c - Odvod. zátku zašroubovat těsně před dalším spuštěním.
- d - Doporučujeme namazat zátky lojem, potravinářským tukem nebo vazelínou.

Před provedením jakýchkoli servisních prací odpojte elektrickou energii.

## 13 Náhradní díly

Všechny součásti vodárny jsou vyměnitelné. Náhradní díly jsou v prodeji ve specializovaných prodejnách čerpací techniky.

## 14 Obsah dodávky

- domácí vodárna ve smontovaném stavu, přívodní kabel s vidlicí do 230V
- domácí vodárna ve smontovaném stavu, přívodní kabel 400V (bez vidlice)

## 15 Obsah dokumentace dodávané se zařízením

- návod k montáži a obsluze domácí vodárny
- návod a prohlášení o shodě vydané výrobcem tlakové nádoby

## 16 Závady a odstranění

### 16.1 Čerpadlo neběží

- čerpadlo není zapojené v síti
- rotor čerpadla je zablokován
- zapojte vidlici do zásuvky
- kontaktujte servisní středisko

**CZ**

## **16.2 Čerpadlo běží a nedává vodu**

- zavzdušněné sací potrubí nebo sací hadice - odvzdušněte potrubí
- v čerpadle není voda - zalijte zcela prostor čerpadla čistou vodou
- sací koš je zablokovaný - zkontrolujte sací koš
- sací koš není je vnořený - spustit koš níže pod hladinu

## **16.3 Čerpadlo se během provozu zastaví**

- nízké nebo příliš vysoké napětí v síti - zkontrolovat napětí v síti
- oběžné kolo je zablokované - kontaktujte odborný servis

## **16.4 Vodárna samovolně spíná i když není odběr**

- netěsnosti v sacím potrubí - zkontrolujte sací potrubí
- vadný sací koš - zkontrolujte sací koš
- netěsnost na výtlaku - zkontrolovat potrubí a těsnost spotřebičů

## **17 Opatření nezbytná pro provoz v průmyslovém prostředí**

- vodárna může dodávat pouze omezené množství vody, její nepřetěžování je nutno zajistit řídicím systémem nadřazeného zařízení
- vodárna musí být zapojena do obvodu za hlavním vypínačem a její napájení musí být vypínatelné také ovladačem nouzového zastavení nadřazeného zařízení
- je-li nadřazené zařízení určeno do prostorů s aktivním prostředím, musí být vodárna umístěna mimo toto prostředí (je určena pro prostředí s normálními podmínkami)
- hrozí-li možnost záměny napájení, doporučuje se pevné připojení vodárny k nadřazenému zařízení anebo nahrazení univerzální vidlice nezáměnným konektorem
- u kovových částí potrubí umístěných vně budov je třeba vzít úvahu potřebu ochrany před bleskem
- údržba a kontrola vodárny by měla být součástí plánu kontroly a údržby nadřazeného zařízení

## Obsah

<b>1</b>	<b>SYMBOLY</b> .....	<b>16</b>
<b>2</b>	<b>BEZPEČNOSŤ</b> .....	<b>17</b>
2.1	SÚHRN DÔLEŽITÝCH UPOZORNENÍ .....	17
2.2	NESPRÁVNE POUŽITIE .....	17
2.3	VÝROBNÝ ŠTÍTK DOMÁCEJ VODÁRNE .....	17
<b>3</b>	<b>TECHNICKÉ ÚDAJE</b> .....	<b>18</b>
3.1	NAPÄTIE 230V ~ 50HZ .....	18
3.2	NAPÄTIE 400V ~ 50HZ .....	21
<b>4</b>	<b>DOPRAVA A SKLADOVANIE</b> .....	<b>23</b>
<b>5</b>	<b>POPIS DOMÁCEJ VODÁRNE</b> .....	<b>23</b>
5.1	ČERPADLO .....	23
5.2	ELEKTROMOTOR .....	24
5.3	TLAKOVÁ NÁDOBA .....	24
5.4	MANOMETER/TLAKOVÝ SPÍNAČ (MÔŽE NASTAVOVAŤ UŽIVATEĽ) .....	24
<b>6</b>	<b>KONTROLA MECHANICKÉHO STAVU</b> .....	<b>24</b>
<b>7</b>	<b>FUNKCIE VODÁRNE</b> .....	<b>25</b>
<b>8</b>	<b>UMIESTNENIE A FUNKCIE VODÁRNE</b> .....	<b>25</b>
8.1	UMIESTNENIE VODÁRNE .....	25
8.2	NEVYHNUTNÉ INŠTALOVAŤ TIETO PRÍSTROJE (PLATÍ LEN PRE TROJFÁZOVÉ ZARIADENIA) .....	25
8.3	OSADENIE VODÁRNE .....	26
8.4	MONTÁŽ SACIEHO POTRUBIA .....	26
8.5	MONTÁŽ VÝTLAČNÉHO POTRUBIA .....	26
<b>9</b>	<b>ELEKTRICKÉ PRIPOJENIE</b> .....	<b>26</b>
9.1	VODÁRNE S NAPÁJANÍM 230V .....	27
9.2	VODÁRNE S NAPÁJANÍM 400V .....	27
<b>10</b>	<b>PRÍPRAVA VODÁRNE PRED SPUSTENÍM</b> .....	<b>27</b>
10.1	ÚVEDENIE VODÁRNE DO PREVÁDZKY .....	27
10.2	VODÁRNE SO SAMONASÁVACÍM ČERPADLOM .....	27
10.3	ODSTAVENIE VODÁRNE Z PREVÁDZKY .....	27
10.4	ÚSKLADNENIE .....	27
<b>11</b>	<b>PREVÁDZKA SAMOČINNEJ DOMÁCEJ VODÁRNE</b> .....	<b>27</b>
<b>12</b>	<b>ÚDRŽBA (VYKONÁVA UŽIVATEĽ)</b> .....	<b>28</b>
<b>13</b>	<b>NÁHRADNÉ DIELY</b> .....	<b>28</b>
<b>14</b>	<b>OBSAH DODÁVKY</b> .....	<b>28</b>
<b>15</b>	<b>OBSAH DOKUMENTÁCIE DODÁVANEJ SO ZARIADENÍM</b> .....	<b>28</b>
<b>16</b>	<b>CHYBY A ODSTRÁNENIE</b> .....	<b>28</b>
16.1	ČERPADLO NEBEŽÍ .....	28
16.2	ČERPADLO BEŽÍ A NEDÁVA VODU .....	28
16.3	ČERPADLO SA POČAS PREVÁDZKY ZASTAVÍ .....	29
16.4	VODÁREŇ SAMOVOĽNE SPÍNA AJ KEĎ NIE JE ODBER .....	29
<b>17</b>	<b>OPATRENIA NEVYHNUTNÉ PRE PREVÁDZKU V PRIEMYSELNOM PROSTREDÍ</b> .....	<b>29</b>
<b>18</b>	<b>SERVIS A OPRAVY</b> .....	<b>30</b>
<b>19</b>	<b>LIKVIDACE ZAŘÍZENÍ / LIKVIDÁCIA ZARIADENIA</b> .....	<b>30</b>
<b>20</b>	<b>PROHLÁŠENÍ O SHODĚ / VYHLÁSENIE O ZHODE</b> .....	<b>33</b>
<b>ZÁZNAM O SERVISU A PROVEDENÝCH OPRAVÁCH / ZÁZNAM O SERVISE A VYKONANÝCH OPRAVÁCH:</b> .....		<b>35</b>
<b>SEZNAM SERVISNÍCH STŘEDIŠEK / ZOZNAM SERVISNÝCH STREDÍSK</b> .....		<b>35</b>

# 1 Symbols

V návode na obsluhu sú uvedené nasledujúce symboly, ktorých účelom je uľahčiť pochopenie uvedenej požiadavky.



Dodržiňte pokyny a výstrahy, v opačnom prípade hrozí riziko poškodenia zariadenia a ohrozenie bezpečnosti osôb.



V prípade nedodržania pokynov či výstrah spojených s elektrickým zariadením hrozí riziko poškodenia zariadenia alebo ohrozenie bezpečnosti osôb.



Poznámky a výstrahy pre správnu obsluhu zariadenia a jeho častí.



Úkony, ktoré môže vykonávať prevádzkovateľ zariadenia. Prevádzkovateľ zariadenia je povinný sa zoznámiť s pokynmi uvedenými v návode na obsluhu. Potom je zodpovedný za vykonávanie bežnej údržby na zariadení. Pracovníci prevádzkovateľa sú oprávnení vykonávať bežné úkony údržby.



Úkony, ktoré musia vykonávať kvalifikovaný elektrotechnik. Špecializovaný technik, oprávnený vykonávať opravy elektrických zariadení, vrátane údržby. Títo elektrotechnici musia mať oprávnenie pracovať s elektrickými zariadeniami.



Úkony, ktoré musia vykonávať kvalifikovaný elektrotechnik. Špecializovaný technik, ktorý disponuje schopnosťami a kvalifikáciou pre inštaláciu zariadení za bežných prevádzkových podmienok a pre opravu elektrických i mechanických prvkov zariadení pri údržbe. Elektrotechnik musí byť schopný vykonať jednoduché elektrické a mechanické úkony spojené s údržbou zariadení.



Upozorňuje na povinnosť používať osobné ochranné pracovné prostriedky.



Úkony, ktoré sa smú vykonávať len na zariadení, ktoré je vypnuté a odpojené od napájania.



Úkony, ktoré sa vykonávajú na zapnutom zariadení.

**Ďakujeme Vám, že ste si zakúpili tento výrobok a žiadame Vás pred uvedením do prevádzky o prečítanie tohto Návodu pre montáž a obsluhu.**



## 2 Bezpečnosť



Čerpací agregát popr. zariadenie smú inštalovať a opravovať len osoby pre tieto práce užívateľom určené, majúce príslušnú kvalifikáciu a poučené o prevádzkových podmienkach a zásadách bezpečnosti práce.

### 2.1 Súhrn dôležitých upozornení

- Napájacia sieť musí zodpovedať údajom na štítku (jednofázové zariadenie 230V/50Hz a trojfázové zariadenie 400V/50Hz).
- Domáca vodáreň môže byť používaná len so všetkými krytmi dodávanými výrobcom poriadne pripevnenými.
- Nedotýkať sa pohybujúcich sa častí čerpadla (hriadeľ, spojka) počas prevádzky čerpadla.
- Neopravovať čerpadlo počas prevádzky alebo pod tlakom čerpanej kvapaliny.
- Obzvlášť pri trojfázových zariadeniach dodržať správny zmysel otáčania - pri pohľade na ventilátor smer otáčania v smere alebo protismere hod. ručičiek.
- Zaisťiť, aby pri opravách čerpacieho agregátu či zariadenia nemohla neoprávnená osoba spustiť hnací motor – zaisťiť spoľahlivé odpojenie od napájacej siete (vybratie vidlice zo zásuvky a jej označenie, uzamknutie hlavného vypínača, vybratie poistiek).
- Dbať, aby zásahy do elektrického vybavenia vrátane pripojenia na sieť vykonávala len osoba zodpovedajúca odbornou spôsobilosťou v elektrotechnike podľa vyhlášky č. 50/1978 Sb.
- Všetky skrutkové spoje musia byť poriadne dotiahnuté a zaistené proti uvoľneniu.
- Domáca vodáreň sa nesmie prenášať, ak je v prevádzke.
- Toto zariadenie je určené pre normálne prostredie a preto by malo byť umiestnené len v suchom prostredí v obytnej budove.
- Je nutné sa vyhnúť dlhšej prevádzke bez zavodnenia čerpadla.
- Je zakázané používať toto zariadenie pre prácu s horľavými alebo škodlivými kvapalinami.
- Zariadenie by malo byť umiestnené na stabilnom podklade a v stabilnej polohe bez rizika prevrátenia, prírodné potrubie ani káble by nemali byť mechanicky namáhané.
- Zariadenie nie je vhodné pre dlhodobé zaťaženie/ činnosť, v priemyselnom prostredí alebo vo vodnom recyklačnom systéme bez zvláštneho opatrenia proti preťaženiu.
- Pri akejkoľvek nečakanej udalosti, vodáreň odpojiť od prívodu elektrického prúdu (navinutie na motor, porucha tlakového spínača, porušená izolácia káblov atď...).

### 2.2 Nesprávne použitie

- Domáca vodáreň nie je určená pre čerpanie horľavín, ropných produktov a do prostredia s nebezpečenstvom výbuchu.

### 2.3 Výrobný štítok domácej vodárne

Ilustračný štítok - obr.: nastavený pracovný tlak, výrobné číslo vid' sériové číslo čerpadla

<b>pumpa</b>			Brno, U Svitavy 1, 618 00 Česká republika
Calpeda MXH 405/C PWB 80I 400V			
Rok výroby:	Výrobné číslo viz sériové číslo čerpadla		
<b>21.12.2020</b>			
Nastavený pracovný tlak:	380-415V~50Hz 1,1kW 2,7 A n 2800ot/min		
<b>2,8 - 4,2 bar</b>			



Pred sprevádzkovaním vodárne skontrolujte, prosím, dotiahnutie prevlečnej matice (pokiaľ je na vodárni nainštalovaná) pod 5 cestnou tvarovkou. Počas transportu mohlo dôjsť k jej uvoľneniu. Tento rozoberateľný spoj je na vodárni inštalovaný z dôvodu prípadnej jednoduchej demontáže.

### 3 Technické údaje

#### 3.1 Napätie 230V ~ 50Hz

Typ vodárne	Výkon (kw)	Napätie	Prúdový istič	Menovitý prúd (A)	H max (m)	Q max (m <sup>3</sup> /hod)	Sacia výška (m)	Sanie / výstup	T max °C	Model tlakovej nádoby	Objem tlakovej nádoby (l)	Maximálny prevádzkový tlak nádoby (bar)	Spínací tlak (bar)	Vypínací tlak (bar)	Emisie hluku (dB)	Hmotnosť (kg)			
TM 61	0,33	230V ~ 50Hz	Nejbližší nadradený istič.	2,5	38	2,4	7m	1" - 1"	40	CIMM/PWB	24	10	1,4	2,8	>70	13/14			
CTM 61	0,33			2,5	41	2,3				CIMM/PWB	24	8	1,4	2,8		10/11			
MXAM 204	0,55			4,2	45	4,5				10	1,4	2,8	CIMM	24/50/80/100/150/200		(cimm24 8bar)	17/22/26/32/40/42		
													PWB	24/35/60/80/100				18/20/25/30/32	
													JOVAL	20/40/50/70/100/200					17/20/22/26/29/45
													CALPEDA	24/50/60/80/100					
MXAM 205	0,75			5,8	55,5	5				10	2,1	3,5	CIMM	24/50/80/100/150/200		(cimm24 8bar)	17/22/26/32/40/42		
													PWB	24/35/60/80/100				18/20/25/30/32	
													JOVAL	20/40/50/70/100/200					17/20/22/26/29/45
													CALPEDA	24/50/60/80/100					
MXAM 404	0,75			5,4	45	7				10	1,4	2,8	CIMM	24/50/80/100/150/200		(cimm24 8bar)	25/30/34/40/48/50		
													PWB	24/35/60/80/100				26/28/33/38/40	
		JOVAL	20/40/50/70/100/200				25/28/30/34/37/53												
		CALPEDA	24/50/60/80/100					26/32/34/37/41											
MXAM 405	1,1	7	56	8	10	2,1			4,5	CIMM	24/50/80/100/150/200	(cimm24 8bar)	25/30/34/40/48/50						
										PWB	24/35/60/80/100			26/28/33/38/40					
							JOVAL			20/40/50/70/100/200	25/28/30/34/37/53								
							CALPEDA	24/50/60/80/100		26/32/34/37/41									
MXHM 203	0,45	3	33	4,8	10	1,4	2,8	CIMM	24/50/80/100/150/200			(cimm24 8bar)	16/21/25/31/39/41						
								PWB	24/35/60/80/100					17/19/24/29/31					
								JOVAL	20/40/50/70/100/200		16/18/20/24/27/43								
								CALPEDA	24/50/60/80/100	17/23/25/28/32									
	0,55	4,2	45	4,8	CIMM	24/50/80/100/150/200	10	2,1	3,5			16/21/25/31/39/41							

MXHM 204								PWB	24/35/60/80/100	(cimm24 8bar)				17/19/24/29/31
								JOVAL	20/40/50/70/100/200					16/18/20/24/27/43
								CALPEDA	24/50/60/80/100					17/23/25/28/32
MXHM 205	0,75		5,4	57	4,8			CIMM	24/50/80/100/150/200	10	2,8	4,2		16/21/25/31/39/41
								PWB	24/35/60/80/100	(cimm24 8bar)				17/19/24/29/31
								JOVAL	20/40/50/70/100/200					16/18/20/24/27/43
								CALPEDA	24/50/60/80/100					17/23/25/28/32
MXHM 404	0,75		5,4	44,5	8			CIMM	24/50/80/100/150/200	10	2,1	3,5		23/28/32/38/46/48
								PWB	24/35/60/80/100	(cimm24 8bar)				22/24/29/34/36
								JOVAL	20/40/50/70/100/200					23/26/28/32/35/51
								CALPEDA	24/50/60/80/100					24/30/30/35/39
MXHM 405	1,1		7,4	56,5	8			CIMM	24/50/80/100/150/200	10	2,1	3,5		23/28/32/38/46/48
								PWB	24/35/60/80/100	(cimm24 8bar)				22/24/29/34/36
								JOVAL	20/40/50/70/100/200					23/26/28/32/35/51
								CALPEDA	24/50/60/80/100					24/30/30/35/39
NGM3N	0,55		4,5	49	3			CIMM	24/50/80/100/150/200	10	2,1	3,5		12/17/21/27/35/37
								PWB	24/35/60/80/100	(cimm24 8bar)				11/13/18/23/25
								JOVAL	20/40/50/70/100/200					12/15/17/21/24/40
								CALPEDA	24/50/60/80/100					13/19/19/24/28
NGXM2	0,45		3,3	45	2,4			CIMM	24/50/80/100/150/200	10	1,4	2,8		20/25/29/35/43/45
								PWB	24/35/60/80/100	(cimm24 8bar)				19/21/26/31/33
								JOVAL	20/40/50/70/100/200					20/23/25/29/32/48
								CALPEDA	24/50/60/80/100					21/27/27/32/36
NGXM3	0,55		4,2	53	3	8m	1" - 1"	CIMM	24/50/80/100/150/200	10	2,1	3,5		20/25/29/35/43/45
								PWB	24/35/60/80/100	(cimm24 8bar)				19/21/26/31/33
								JOVAL	20/40/50/70/100/200					20/23/25/29/32/48
								CALPEDA	24/50/60/80/100					21/27/27/32/36
NGXM3/100	0,65		4,5	50	3,6			CIMM	24/50/80/100/150/200	10	2,1	3,5		20/25/29/35/43/45
								PWB	24/35/60/80/100	(cimm24 8bar)				19/21/26/31/33
								JOVAL	20/40/50/70/100/200					20/23/25/29/32/48
								CALPEDA	24/50/60/80/100					21/27/27/32/36
NGXM4	0,75		5,4	42	5			CIMM	24/50/80/100/150/200	10	2,8	4,2		20/25/29/35/43/45
								PWB	24/35/60/80/100	(cimm24 8bar)				19/21/26/31/33

SK

																			20/23/25/ 29/32/48		
																			21/27/27/ 32/36		
NGXM 4/16	1,1		7	57, 5	4,5													10	2,8	4,2	20/25/29/ 35/43/45
																			19/21/26/ 31/33		
																			20/23/25/ 29/32/48		
																			21/27/27/ 32/36		
NGXM 4/18	1,1		7	48	5													10	2,8	4,2	20/25/29/ 35/43/45
																			19/21/26/ 31/33		
																			20/23/25/ 29/32/48		
																			21/27/27/ 32/36		
NGXM 4/22	1,1		7	35, 5	8,4													10	2,8	4,2	20/25/29/ 35/43/45
																			19/21/26/ 31/33		
																			20/23/25/ 29/32/48		
																			21/27/27/ 32/36		
NGXM5/1 6	1,6		7,4	61	4,5													10	3,3	4,6	20/25/29/ 35/43/45
																			19/21/26/ 31/33		
																			20/23/25/ 29/32/48		
																			21/27/27/ 32/36		
NGXM5/1 8	1,6		7,4	50, 5	6													10	3,3	4,6	26/31/35/ 41/49/51
																			25/27/32/ 37/39		
																			26/29/31/ 35/38/44		
																			27/33/33/ 38/42		
NGXM5/2 2	1,6		7,4	37, 5	8,4													10	3,3	4,6	25/30/34/ 40/48/50
																			24/26/31/ 36/38		
																			25/28/30/ 34/37/43		
																			26/32/32/ 37/41		
NGXM6/1 8	2		9,2	58	6													10	3,3	4,6	26/31/35/ 41/49/51
																			25/27/32/ 37/39		
																			26/29/31/ 35/38/44		
																			27/33/33/ 38/42		
																			27/32/36/ 42/50/52		
																			26/28/33/ 38/40		
																			27/30/32/ 36/39/45		
	2		9,2	46, 5	8,4														28/34/34/ 39/43		
																			27/32/36/ 42/50/52		

5/4" - 1"

NGXM6/2 2										PWB	24/35/60/80/ 100	(cimm24 8bar)				26/28/33/ 38/40
									JOVAL	20/40/50/70/ 100/200					27/30/32/ 36/39/45	
									CALPEDA	24/50/60/80/ 100					28/34/34/ 39/43	

### 3.2 Napätie 400V ~ 50Hz

Typ vodařne	Výkon (kw)	Napätie	Prúdový istič	Menovitý prúd (A)	H max (m)	Q max (m <sup>3</sup> /hod)	Sacia výška (m)	Sanie / výstup	T max °C	Model tlakovej nádržby	Objem tlakovej nádržby (l)	Maximáln y prevádzk ový tlak nádržby (bar)	Spinací tlak (bar)	Vypinací tlak (bar)	Emisie hluku (dB)	Hmotnos ť (kg)
T 61	0,33	400V ~ 50Hz	Najbližší nadradený istič	1,1	38	2,4	7m	1" - 1"	40	CIMM/PWB	24	8	1,4	2,8		14/15
	JOVAL									20	10	14				
CT 61	0,33			1,1	41	2,3				CIMM/PWB	24	8	1,4	2,8		14/15
	JOVAL									20	10	14				
MXH 203	0,45			1,4	33	4,8				CIMM	24/50/80/100/ 150/200	10 (cimm24 8bar)	1,4	2,8		20/25/29/ 35/43/45
										PWB	24/35/60/80/ 100					21/23/28/ 33/35
										JOVAL	20/40/50/70/ 100/200					20/23/25/ 29/32/48
										CALPEDA	24/50/60/80/ 100					21/27/29/ 32/36
MXH 204	0,55			1,6	45	4,8		CIMM	24/50/80/100/ 150/200	10 (cimm24 8bar)	2,1	3,5	20/25/29/ 35/43/45			
								PWB	24/35/60/80/ 100				21/23/28/ 33/35			
								JOVAL	20/40/50/70/ 100/200				20/23/25/ 29/32/48			
								CALPEDA	24/50/60/80/ 100				21/27/29/ 32/36			
MXH 205	0,75			2	57	4,8		CIMM	24/50/80/100/ 150/200	10 (cimm24 8bar)	2,1	3,5	20/25/29/ 35/43/45			
								PWB	24/35/60/80/ 100				21/23/28/ 33/35			
								JOVAL	20/40/50/70/ 100/200				20/23/25/ 29/32/48			
								CALPEDA	24/50/60/80/ 100				21/27/29/ 32/36			
MXH 206	1,1	2,7	68 ,5	4,8	CIMM	24/50/80/100/ 150/200	10 (cimm24 8bar)	2,1	3,5	20/25/29/ 35/43/45						
					PWB	24/35/60/80/ 100				21/23/28/ 33/35						
					JOVAL	20/40/50/70/ 100/200				20/23/25/ 29/32/48						
					CALPEDA	24/50/60/80/ 100				21/27/29/ 32/36						
MXH 405	1,1	2,7	56 ,5	8	CIMM	24/50/80/100/ 150/200	10 (cimm24 8bar)	2,1	3,5	20/25/29/ 35/43/45						
					PWB	24/35/60/80/ 100				21/23/28/ 33/35						
					JOVAL	20/40/50/70/ 100/200				20/23/25/ 29/32/48						
					CALPEDA	24/50/60/80/ 100				21/27/29/ 32/36						
MXH 406	1,5	3,7	68 ,5	8	CIMM	24/50/80/100/ 150/200	10 (cimm24 8bar)	2,8	4,2	20/25/29/ 35/43/45						
					PWB	24/35/60/80/ 100				21/23/28/ 33/35						
					JOVAL	20/40/50/70/ 100/200				20/23/25/ 29/32/48						
					CALPEDA	24/50/60/80/ 100				21/27/29/ 32/36						

**SK**

MXH 803	1,1		2,9	36	13	6/4" - 1"	CIMM	24/50/80/100 /150/200	10 (cimm24 8bar)	1,4	2,8	23/28/32/38/46/48
							PWB	24/35/60/80/100				24/26/31/36/38
							JOVAL	20/40/50/70/100/200				23/26/28/32/35/51
							CALPEDA	24/50/60/80/100				24/30/32/35/39
MXH 805	1,8		4,3	60	13	6/4" - 1"	CIMM	24/50/80/100 /150/200	10 (cimm24 8bar)	2,1	3,5	23/28/32/38/46/48
							PWB	24/35/60/80/100				24/26/31/36/38
							JOVAL	20/40/50/70/100/200				23/26/28/32/35/51
							CALPEDA	24/50/60/80/100				24/30/32/35/39
NG3A	0,5		1,7	49	3	1" - 1"	CIMM	24/50/80/100 /150/200	10 (cimm24 8bar)	2,1	3,5	27/32/36/42/50/52
							PWB	24/35/60/80/100				28/30/35/40/42
							JOVAL	20/40/50/70/100/200				27/30/32/36/39/55
							CALPEDA	24/50/60/80/100				28/34/36/39/43
NGX2	0,45		1,6	45	2,4	1" - 1"	CIMM	24/50/80/100 /150/200	10 (cimm24 8bar)	1,4	2,8	17/22/26/32/40/42
							PWB	24/35/60/80/100				18/20/25/30/32
							JOVAL	20/40/50/70/100/200				17/20/22/26/29/45
							CALPEDA	24/50/60/80/100				18/24/26/29/33
NGX3	0,55		1,6	53	3	5/4" - 1"	CIMM	24/50/80/100 /150/200	10 (cimm24 8bar)	2,1	3,5	17/22/26/32/40/42
							PWB	24/35/60/80/100				18/20/25/30/32
							JOVAL	20/40/50/70/100/200				17/20/22/26/29/45
							CALPEDA	24/50/60/80/100				18/24/26/29/33
NGX 4/16	1,1		4,5	57,5	4,5	5/4" - 1"	CIMM	24/50/80/100 /150/200	10 (cimm24 8bar)	2,8	4,2	24/29/33/39/47/49
							PWB	24/35/60/80/100				25/27/32/37/39
							JOVAL	20/40/50/70/100/200				24/27/29/33/36/52
							CALPEDA	24/50/60/80/100				25/31/33/36/40
NGX 4/18	1,1		4,5	48	5	5/4" - 1"	CIMM	24/50/80/100 /150/200	10 (cimm24 8bar)	2,8	4,2	24/29/33/39/47/49
							PWB	24/35/60/80/100				25/27/32/37/39
							JOVAL	20/40/50/70/100/200				24/27/29/33/36/52
							CALPEDA	24/50/60/80/100				25/31/33/36/40
NGX 4/22	1,1		4,5	35,5	8,4	5/4" - 1"	CIMM	24/50/80/100 /150/200	10 (cimm24 8bar)	2,8	4,2	24/29/33/39/47/49
							PWB	24/35/60/80/100				25/27/32/37/39
							JOVAL	20/40/50/70/100/200				24/27/29/33/36/52
							CALPEDA	24/50/60/80/100				25/31/33/36/40
	1,6		7,4	61	4,5		CIMM	24/50/80/100 /150/200	10	2,8	4,2	24/29/33/39/47/49

NGX5/1 6									PWB	24/35/60/80/ 100	(cimm24 8bar)				25/27/32/ 37/39
									JOVAL	20/40/50/70/ 100/200					24/27/29/ 33/36/52
									CALPEDA	24/50/60/80/ 100					25/31/33/ 36/40
NGX5/1 8	1,6		7,4	50 ,5	6				CIMM	24/50/80/100 /150/200	10				24/29/33/ 39/47/49
									PWB	24/35/60/80/ 100	(cimm24 8bar)	3,3	4,6		25/27/32/ 37/39
									JOVAL	20/40/50/70/ 100/200					24/27/29/ 33/36/52
									CALPEDA	24/50/60/80/ 100					25/31/33/ 36/40
NGX5/2 2	1,6		7,4	37 ,5	8,4				CIMM	24/50/80/100 /150/200	10				24/29/33/ 39/47/49
									PWB	24/35/60/80/ 100	(cimm24 8bar)	3,3	4,6		25/27/32/ 37/39
									JOVAL	20/40/50/70/ 100/200					24/27/29/ 33/36/52
									CALPEDA	24/50/60/80/ 100					25/31/33/ 36/40
NGX6/1 8	2		9,2	58	6				CIMM	24/50/80/100 /150/200	10				26/31/35/ 41/49/51
									PWB	24/35/60/80/ 100	(cimm24 8bar)	3,3	4,6		27/29/34/ 39/41
									JOVAL	20/40/50/70/ 100/200					26/29/31/ 35/38/54
									CALPEDA	24/50/60/80/ 100					27/33/35/ 38/42
NGX6/2 2	2		9,2	46 ,5	8,4				CIMM	24/50/80/100 /150/200	10				26/31/35/ 41/49/51
									PWB	24/35/60/80/ 100	(cimm24 8bar)	3,3	4,6		27/29/34/ 39/41
									JOVAL	20/40/50/70/ 100/200					26/29/31/ 35/38/54
									CALPEDA	24/50/60/80/ 100					27/33/35/ 38/42

## 4 Doprava a skladovanie

Domácu vodáreň je možné prepravovať v zabalenej škatuli v horizontálnej polohe. Musí byť pevne ukotvená, aby sa neprevrátila alebo neprevalila. Vzhľadom k hmotnosti domácej vodárne sa neodporúča, aby s ňou manipulovali ženy.

## 5 Popis domácej vodárne

Samočinné vodárne sú určené na zásobovanie rodinných domov, chát a podobných objektov vodou do teploty 20°C tam, kde sacia výška nepresahuje 7 m vodného stĺpca.

V prípade potreby je možné tlakovú nádobu umiestniť na ľubovoľné miesto vo výtlačnom rade. Prevádzkovateľ vodárne môže zmeniť tlakové rozpätie podľa technických možností podľa typu čerpadla (viď technické parametre a prevádzkové predpisy jednotlivých typov čerpadiel). Maximálny vypínací pretlak musí byť nižší cca o 15%, ako je maximálna H (výtlačná výška) čerpadla. Pri zmene zapínacieho pretlaku sa musí upraviť aj hodnota predhustenia, ktorá musí byť o 0,02 MPa nižšia ako zapínací pretlak. Pri dlhšom potrubí je nutné kontrolovať redukovanú saciu mernú energiu s ohľadom na stratovú mernú energiu.

### Popis jednotlivých súčastí vodárne

#### 5.1 Čerpadlo

Pri čerpadlách je zabudovaný ejektor, čím je zaručený samonasávací efekt. Obežné kolesá sú uložené na predĺženom hriadelí, ktorý utesňuje mechanická upchávka. Konzola spája čerpadlo s elektromotorom v jeden celok a umožňuje uloženie agregátu na základ.

SK

## 5.2 Elektromotor

A) Jednofázové elektromotory 230 V so vstavanou tepelnou ochranou.

B) Trojfázový motor 400V nutné doplniť motorovým spúšťačom – viď kapitola 8.2

## 5.3 Tlaková nádoba

CIMM/GWS/JOVAL/CALPEDA

Je vyrobená z hlbokoľážneho plechu. Vnútri nádoby je vak zo zdravotne neškodnej gummy. Priestor nad membránou je vo výrobnom podniku plnený na hodnotu plniaceho pretlaku plynom. Prípadné doplnenie úbytku plynu u užívateľa sa vykonáva vzduchom.

**(Údržba a servis povolené užívateľom)**

**Pretlak nádoby sa skontroluje pomocou napr. normálneho merača tlaku v pneumatikách. Pretlak by mal byť 0,1 bar až 0,2 bar pod hodnotou zapínacieho tlaku nastaveného na tlakovom spínači.**

**Pokiaľ bude tlaková nádoba použitá v systéme, kde max. prevádzkový tlak môže prekročiť max. prevádzkový pretlak nádoby, je nutné k nádobe použiť poisťovací ventil s nižším menovitým tlakom ako je maximálny prevádzkový tlak tlakovej nádoby.**

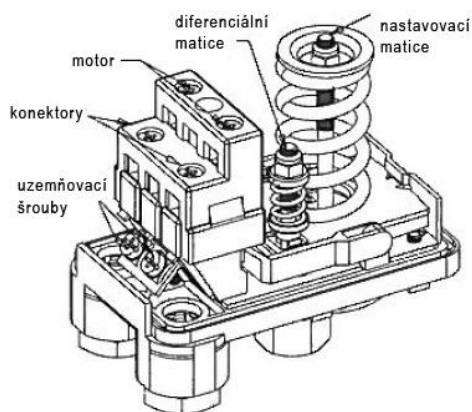
**Odporúčaný termín kontroly tlaku plynu vo vaku pri tlakovo oddelenej nádobe od sústavy je dvakrát ročne.**

## 5.4 Manometer/tlakový spínač (môže nastavovať užívateľ)

Slúži na kontrolu tlaku v nádobe vodárne a je napojený na vodný priestor telesa čerpadla. Podľa údajov na manometri je možné vykonať dodatočné nastavenie zapínacieho a vypínacieho tlaku na tlakovom spínači.

**Schéma tlakového spínača:**

obr: diferenciálna matica, nastavovacia matica, uzemňovacie skrutky



**Nastavenie:**

- 1) Diferenciálnu maticu úplne povolte.
- 2) Nastavovaciu maticu skrutkujte do dosiahnutia hodnoty zapínacieho tlaku.
- 3) Diferenciálnu maticu skrutkujte tak dlho, až dosiahnete požadovaný, vypínací tlak.

Je prepojený s vodným priestorom telesa čerpadla a slúži na ovládanie elektromotora v závislosti od tlaku v tlakovej nádobe. Spínač je dodávaný vždy nastavený na základné tlakové hodnoty. Dodatočné nastavenie tlakov môže vykonať len osoba k tomu odborne spôsobilá. Pred manipuláciou s tlakovým spínačom je nutné odpojiť zariadenie od elektrickej siete.

## 6 Kontrola mechanického stavu



Spočíva vo vizuálnej prehliadke domácej vodárne z hľadiska jej mechanického stavu.

Hlavne sa kontroluje:

- Neporušenosť prívodného kábla, jeho upevnenie vo vývodke čerpadla a tlakového spínača.
- Zároveň kontrolujeme, či kryt vývodky (matice) je dostatočne dotiahnutý z dôvodu poriadneho utesnenia prívodného kábla.



- Miera opotrebovania dielov, spôsobená prevádzkovaním. Hlavne venujeme pozornosť tlakovej nádobe, tlakovej hadici, tlakovému spínaču s manometrom a stavu čerpadla, či nedochádza ku kvapkaniu vody (chybná mechanická upchávka).

## 7 Funkcie vodárne

Ak je čerpadlo v pokoji, je tlaková nádoba spolu s potrubným systémom zaplnená vodou pod tlakom, ktorý pôsobí plyn stlačený v plynovom priestore tlakovej nádoby. Na konci sacieho potrubia je nutné zabudovať sací kôš alebo spätný ventil. Pri odbere vody zo systému (otvorenie kohútika) je voda vytlačovaná z nádoby stlačeným plynom, ktorý sa rozpína, a pritom dochádza k poklesu tlaku. Ak klesne tlak na hodnotu zapínacieho tlaku, zapne tlakový spínač elektromotor čerpadla a to začne dopravovať vodu do systému. Ak je odoberaný prietok menší ako prietok čerpadla, zhromažďuje sa prebytok vody v nádrži, čo je sprevádzané stlačovaním plynu a zvyšovaním tlaku. Pri dosiahnutí hodnoty vypínacieho tlaku tlakový spínač vypne a čerpadlo prestane dodávať vodu. Pri čerpadlách vo vyhotovení 230 V je motor chránený proti preťaženiu zabudovanou tepelnou ochranou. Po vychladnutí tepelnej ochrany na nastavenú teplotu dôjde opäť k zapnutiu elektromotora. Preto pri akejkoľvek manipulácii s vodárňou je nutné zariadenie odpojiť od elektrickej siete.

**DOMÁCA VODÁREŇ NIE JE URČENÁ PRE ČERPANIE HORĽAVÍN, ROPNÝCH PRODUKTOV A DO PROSTREDIA S NEBEZPEČENSTVOM VÝBUCHU.**

**NEPÚŠŤAJTE A NEPREVÁDZKUJTE DOMÁCU VODÁREŇ NIKDY „NA SUCHO“**

## 8 Umiestnenie a funkcie vodárne



- Po dobu montáže musí byť zariadenie vždy odpojené od zdroja elektrickej energie.
- Pred použitím zariadenia z dôvodu bezpečnosti skontrolujte a uistite sa, že napájací kábel a zástrčka nie sú poškodené. Je zakázané používať vodáreň, pokiaľ je akýmkoľvek spôsobom poškodená.
- Počas doby prevádzky je nutné udržiavať zariadenie v suchom a dobre vetranom prostredí.
- Piesok a kamene v nasávanej vode môžu prístroj rýchlo opotrebovať a znížiť jeho výkon.

### 8.1 Umiestnenie vodárne

Vodáreň je možné umiestniť len do prostredia obyčajného, ktoré vykazuje normálne podmienky podľa ČSN 33 2000-4-41 ed. 3, bez prítomnosti prachu a biologickej kontaminácie. Prostredie vodárne musí byť nemrznúce a nevýbušné. Vodáreň je nutné umiestniť čo najbližšie k vodnému zdroju. Je vždy na prospech každého čerpacieho zariadenia vyhnúť sa dlhému a členitému saciemu potrubiu, pretože pomery na saciej strane v najvyššej miere ovplyvňujú hospodárnu a spoľahlivú prevádzku čerpadla. Vzhľadom na to, že určiť presne saciu výšku čerpadiel je zložité, sú v nasledujúcej tabuľke, pre zvislé vzdialenosti medzi hladinou vody v studni a vodorovnou rovinou prechádzajúcou stredom čerpadla, uvedené max. dĺžky sacieho potrubia.

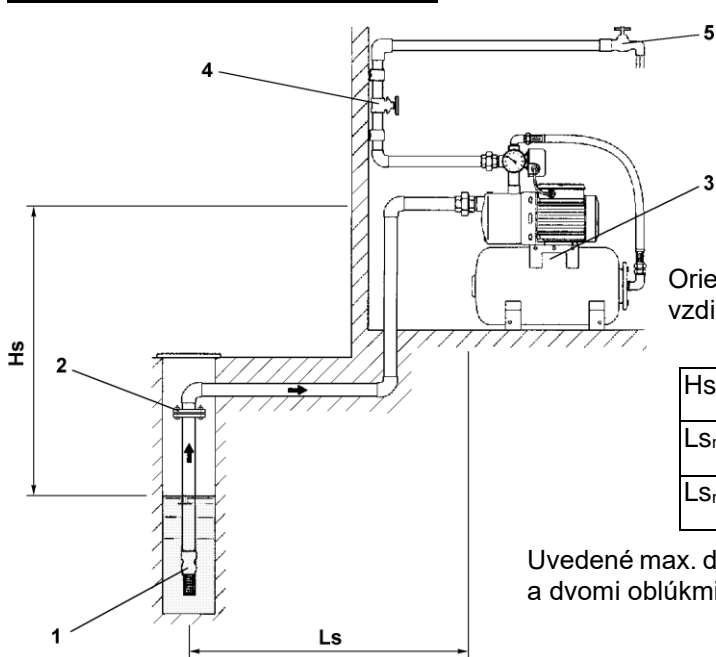
**ZAISTITE, ABY NAPÄTIE BOLO ZHODNÉ S ÚDAJOM NA ŠTÍTKU ČERPADLA!**

### 8.2 Nevyhnutné inštalovať tieto prístroje (platí len pre trojfázové zariadenia)

Zariadenie pre odpojenie dodávky elektrického prúdu:

- Vypínač s poistkou alebo bez, podľa ČSN EN 60947-3 ed. 3, kategória AC-23B
- Istič, vhodný pre odpojenie podľa ČSN EN 60947-2 ed. 4

Elektromotor čerpadla je nevyhnutné chrániť pred skratom a preťažením vhodným ochranným prvkom, ktorý pri poruche vypne viazane všetky pracovné vodiče. Ochranné zariadenia proti preťaženiu musia zodpovedať ČSN EN 60947-4-1 ed. 3. Nastavenie ochranného prvku pred preťažením musí byť podľa menovitého prúdu elektromotora, ktorý je uvedený na štítku čerpadla.

**Príklad montáže domácej vodárne:**

- 1) Sací kôš so spätnou klapkou
- 2) Rozoberateľný prírubový spoj
- 3) Domáca vodáreň
- 4) Výtlačný posúvač
- 5) Spotrebiče vody

Orientačná tabuľka s maximálnou veľkosťou vodorovnej vzdialenosti  $L_s$  (viď obrázok):

$H_s$ [m]	1	2	3	4	5	6	7	8
$L_{s_{max}}$ [m] DN25 (G 1")	30	25	20	15	10	5	0	-
$L_{s_{max}}$ [m] DN32 (G 5/4")	40	35	30	25	18	10	5	0

Uvedené max. dĺžky sú určené pre obvyklý sací rad vybavený sacím košom a dvomi oblúkmi príslušnej veľkosti.

### 8.3 Osadenie vodárne

Vodáreň musí byť pevne pripojená k základu tak, aby hriadeľ rotora čerpadla bol v horizontálnej polohe. Nesprávne ukotvenie môže zapríčiniť vibrácie a zvýšenie hluku. Okolo vodárne nechávajte voľný priestor pre **vetranie motora**, ľahké vykonanie kontroly a údržby.

**Potrubie musí byť uložené v nezamrzajúcej hĺbke.**

S ohľadom na prípadnú demontáž je vhodné spojenie zvislej časti potrubia s potrubím uloženým v zemi rozoberateľným prírubovým spojom v studni.

### 8.4 Montáž sacieho potrubia

Vyžaduje obzvlášť veľkú starostlivosť, sacie potrubie musí byť uložené tak, aby sa ťarcha potrubia alebo iné deformačné sily neprenášali na čerpadlo. Potrubie je nutné pred montážou poriadne očistiť a odstrániť zvyšky nečistôt. Hlavne je potrebné dôkladne odstrániť z potrubia kovové triesky, aby nespôsobili poškodenie čerpadla. Sacie potrubie musí byť dôkladne zmontované a utesnené, aby sa netesnosťami neprisával vzduch, ktorý spôsobuje znižovanie výkonu čerpadla, poprípade aj zlyhanie prevádzky. Sacie potrubie musí byť spádované so stúpaním od studne k čerpadlu. Koniec potrubia v studni je nutné vybaviť sacím košom so spätnou klapkou, ktorý musí byť minimálne 300 mm nad dnom studne, aby s nasávanou vodou nebol strhávaný piesok a kal. Sací kôš musí byť aj pri najnižšom stave vody stále ponorený minimálne 300 mm pod hladinou.

Potrubie musí byť uložené v nezamrzajúcej hĺbke.

### 8.5 Montáž výtlačného potrubia

Potrubie sa dôkladne očistiť podobne ako sacie. Za vodárňou musí byť namontovaný uzatvárací ventil, ktorým je možné pri oprave uzatvoriť výtlačok z vodárne do rozvodnej siete a prípadne odvodniť výtlačné potrubie.

## 9 Elektrické pripojenie

Elektrickú montáž musí vykonávať len osoba so zodpovedajúcou odbornou spôsobilosťou v elektrotechnike podľa vyhlášky č. 50/1978 Sb. Vodáreň je nutné pripojiť na sieť, zodpovedajúcu platným predpisom. Je nutné sa však presvedčiť, či napätie na štítku elektromotora súhlasí s napätím siete.

## 9.1 Vodárne s napájaním 230v

Jednofázové zariadenie sa pripája vidlicou k jednofázovej sieti s istením max. 16A. Je potrebné dbať na to, aby vyhotovenie elektroinštalácie zásuviek bolo v súlade s ČSN 33 2000-4-41 ed. 3. Je nutné sa však presvedčiť, či napätie na štítku elektromotora súhlasí s napätím siete.

Elektrické príslušenstvo vodárne je už správne zapojené. Motory jednofázových vodární sú vybavené kondenzátorom pripojeným ku svorkám a zabudovanou tepelnou ochranou proti preťaženiu. Elektrická montáž spočíva v zasunutí vidlice do sieťovej zásuvky, ktorej uzemňovací kolík je správne zapojený!

## 9.2 Vodárne s napájaním 400v

Elektrické príslušenstvo vodárne je už správne zapojené. Trojfázové vodárne 400V, je nutné chrániť ističom vid' kapitola 8.2.

## 10 Príprava vodárne pred spustením

PRI AKEJKOL'VEK MANIPULÁCIÍ S DOMÁCOU VODÁRŇOU JE NUTNÉ JU ODPOJIŤ OD SIETE A ZABRÁNIŤ JEJ PRIPOJENIU OMYLOM.

Po dlhšom uskladnení sa stáva, že konzervačný prostriedok stuhne a potom musí byť hriadeľ pretočený ručne, aby sa čerpadlo rozbehlo. Pretočenie je možné skrutkovačom vďaka otvoru v kryte ventilátora. Čerpadlo je nutné zavodiť tak, že sa vyskrutkuje zátka čerpadla a plniacim otvorom sa nalieva voda do čerpadla tak dlho, až je čerpadlo vrátane sacieho radu úplne zaplnené. Potom zátku opäť zaskrutkujeme. Bez naplnenia vodou sa nesmie čerpadlo spustiť, pretože by sa mohlo zadrieť. Po naplnení skontrolujte smer otáčania. Krátkodobo pripojte napájanie a skontrolujte, či smer otáčania zodpovedá šípke na telese čerpadla (motora). V prípade, že sa motor nerozbehne a nevydáva žiadny zvuk, je porucha v prívode el. energie.

### 10.1 Uvedenie vodárne do prevádzky

Po vykonaní úkonov popísaných v príprave uvedieme vodáreň do prevádzky. Vodáreň spustíme pripojením napájacieho napätia. Čerpadlo začne čerpať vodu do nádoby a výtláčného potrubia. Tlak sa postupne zvyšuje, až dosiahne vypínacie hodnoty a tlakový spínač vypne samočinne elektromotor.

### 10.2 Vodárne so samonasávacím čerpadlom

Samonasávací schopnosť je schopnosť čerpadla nasáť vodu zo studne aj napriek tomu, že v sacom rade je vzduch. To znamená, že sací rad nie je úplne nutne zaplniť vodou, **zaplnenie však vrele odporúčame**. Po naplnení čerpadla je možné ho spustiť pripojením napájacieho napätia. Čerpadlo začne vysávať vzduch zo sacieho radu. Úplne zavodenie by nemalo trvať dlhšie ako 5 minút. Pokiaľ je vysávanie vzduchu dlhšie ako 5 minút, je nutné čerpadlo zastaviť a znovu ho zaliať.

### 10.3 Odstavenie vodárne z prevádzky



Odpojíme prívodný kábel z elektrickej siete.

### 10.4 Uskladnenie

- v suchom priestore, kde teplota neklesne pod 5°C
- odpojíme domácu vodáreň od zdroja napätia
- vylejeme zvyšnú vodu z čerpadla

## 11 Prevádzka samočinnej domácej vodárne

V prevádzke pracuje vodáreň úplne samočinne.

Odporúčame ale pravidelnú vizuálnu a sluchovú kontrolu (raz za týždeň) frekvencie spínania vodárne, stavu elektrických častí a káblov, tesností potrubia a ďalších častí vodárne. Pozornosť je rovnako treba venovať neobvyklým zvukovým prejavom, prípadne zápachu po spálení, ktorý by mohol signalizovať poškodenie izolácie elektrických častí.

SK

## 12 Údržba (vykonáva užívateľ)

OFF

V prípade, že dôjde k poklesu tlaku dusíka v nádobe, čo sa prejaví zväčšenou početnosťou spínania, je nutné vykonať kontrolu tlaku dusíka, popr. doplnenie vzduchom.

Kontrola tlaku sa vykonáva takto:

- a - vodáreň vypnúť odpojením od elektrického napájania a vypustiť vodu z tlakovej nádoby,
- b - odskrutkovať krycie viečko z hornej časti tlakovej nádoby,
- c - zmerať pneumomeračom tlak dusíka a prípadne dopustiť hustilkou na auto popr. motocykel na tlak o cca 0,2 Atm nižší, ako je zapínací tlak tlakového spínača,
- d - skontrolovať tesnosť ventilu.

V prípade, že by miestnosť s vodárňou mohla premrznúť, musíme vodu z celého zariadenia vypustiť. Vodáreň vypneme vytiahnutím zo zásuvky.

Odvodnenie vykonáme:

- a - Otvorením odvodňovacieho ventilu na uzatváracom ventilu za vodárňou vypustíme vodu z výtlačného potrubia a tlakovej nádoby.
- b - Vyskrutkovaním odvod. zátky telesa, odvodníme čerpadlo.
- c - Odvod. zátku zaskrutkovať tesne pred ďalším spustením.
- d - Odporúčame namazať zátky lojom, potravinárskym tukom alebo vazelínou.

**Pred vykonaním akýchkoľvek servisných prác odpojte elektrickú energiu.**

## 13 Náhradné diely

Všetky súčasti vodárne sú vymeniteľné. Náhradné diely sú v predaji v špecializovaných predajniach čerpacej techniky.

## 14 Obsah dodávky

- domáca vodáreň v zmontovanom stave, prívodný kábel s vidlicou do 230V
- domáca vodáreň v zmontovanom stave, prívodný kábel 400V (bez vidlice)

## 15 Obsah dokumentácie dodávanej so zariadením

- návod na montáž a obsluhu domácej vodárne
- návod a prehlásenie o zhode vydávané výrobcom tlakovej nádoby

## 16 Chyby a odstránenie

### 16.1 Čerpadlo nebeží

- čerpadlo nie je zapojené v sieti
- zapojte vidlicu do zásuvky
- rotor čerpadla je zablokovaný
- kontaktujte servisné stredisko

### 16.2 Čerpadlo beží a nedáva vodu

- zavzdušnené sacie potrubie alebo sacie hadice- odvzdušnite potrubie
- v čerpadle nie je voda
- zalejte úplne priestor čerpadla čistou vodou

- sací kôš je zablokovaný
- skontrolujte sací kôš
- sací kôš je vynorený
- spustiť kôš nižšie pod hladinu

### **16.3 Čerpadlo sa počas prevádzky zastaví**

- nízke alebo príliš vysoké napätie v sieti
- skontrolovať napätie v sieti
- obežné koleso je zablokované
- kontaktujte odborný servis

### **16.4 Vodáreň samovoľne spína aj keď nie je odber**

- netesnosti v sacom potrubí
- skontrolujte sacie potrubie
- chybný sací kôš
- skontrolujte sací kôš
- netesnosť na výtlaku
- skontrolovať potrubie a tesnosť spotrebičov

## **17 Opatrenia nevyhnutné pre prevádzku v priemyselnom prostredí**

- vodáreň môže dodávať len obmedzené množstvo vody, jej nepreťažovanie je nutné zaistiť riadiacim systémom nadradeného zariadenia
- vodáreň musí byť zapojená do obvodu za hlavným vypínačom a jej napájanie musí byť vypínateľné tiež ovládačom núdzového zastavenia nadradeného zariadenia
- ak je nadradené zariadenie určené do priestorov s aktívnym prostredím, musí byť vodáreň umiestnená mimo toto prostredie (je určená pre prostredie s normálnymi podmienkami)
- ak hrozí možnosť zámeny napájania, odporúča sa pevné pripojenie vodárne k nadradenému zariadeniu alebo nahradenie univerzálnej vidlice nezameniteľným konektorom
- u kovových častí potrubia umiestnených na vonku budov je potrebné vziať do úvahy potrebu ochrany pred bleskom
- údržba a kontrola vodárne by mala byť súčasťou plánu kontroly a údržby nadradeného zariadenia

CZ/SK

## 18 Servis a opravy

Servisní opravy provádí autorizovaný servis Pumpa, a.s.

/

Servisné opravy vykonáva autorizovaný servis Pumpa, a.s.

## 19 Likvidace zařízení / Likvidácia zariadenia

V případě likvidace výrobku je nutno postupovat v souladu s právními předpisy státu ve kterém je likvidace prováděna.

/

V prípade likvidácie výrobku je nutné postupovať v súlade s právnymi predpismi štátu v ktorom je likvidácia vykonávaná.

**Změny vyhrazeny. / Zmeny vyhradené.**



Tento produkt nesmí používat osoby do věku 18 let a starší osoby se sníženými fyzickými, smyslovými nebo mentálními schopnostmi nebo nedostatkem zkušeností a znalostí. Pokud jsou pod dozorem nebo byly poučeny o používání spotřebiče bezpečným způsobem a rozumí případným nebezpečím produkt mohou používat. Děti si se spotřebičem nesmějí hrát. Čištění a údržbu prováděnou uživatelem nesmějí provádět děti bez dozoru.

/

Tento produkt nesmie používať osoby do veku 18 rokov a staršie osoby so zníženými fyzickými, zmyslovými alebo mentálnymi schopnosťami alebo nedostatkom skúseností a znalostí. Ak sú pod dozorom alebo boli poučené o používaní spotrebiča bezpečným spôsobom a rozumejú prípadným nebezpečenstvám produkt môžu používať. Deti sa so spotrebičom nesmú hrať. Čistenie a údržbu vykonávanú používateľom nesmú vykonávať deti bez dozoru.

**Poznámky:**

**CZ/SK**  
**Poznámky:**



## 20 Prohlášení o shodě / Vyhlásenie o zhode

ANNEX IIA

### EU PROHLÁŠENÍ O SHODĚ



Výrobce: PUMPA, a.s. U Svitavy 1, 618 00, Brno, Česká republika, IČ: 25518399

Jméno a adresa osoby pověřené kompletací technické dokumentace: PUMPA, a.s. U Svitavy 1, 618 00, Brno, Česká republika, IČ: 25518399

#### Popis strojního zařízení

- **Výrobek:** Automatická vodárna
- **Model:** Automatická vodárna – CT(M)61–18-24I; T(M)61–18-24I; NGX(M)2–18-150I; NG(X)(M)3–18-150I; NGX(M)4–18-150I; NGX(M)4/16–18-150I; NGX(M)4/18–18-150I; NGX(M)4/22–18-150I; NGX(M)5/16–18-150I; NGX(M)5/18–18-150I; NGX(M)5/22–18-150I; NGX(M)6/18–18-150I; NGX(M)6/22–18-150I; MXA(M)204–18-150I; MXA(M)205–18-150I, MXA(M)404–18-150I; MXA(M)405–18-150I; MXH(M)203–18-150I, MXH(M)204–18-150I; MXH(M)205–18-150I; MXH(M)206–18-150I; MXH(M)404–18-150I; MXH(M)405–18-200I, MXH(M)406–18-200I; MXH(M)803–18-200I, MXH(M)805–18-200I; NGL(M)2/80-18-150I; NGL(M)3/100-18-150I; NGL(M)4/110-18-150I; NGX(M)2/80-18-150I; NGX(M)3/100-18-150I; NGX(M)4/110-18-150I
- **Funkce:** Pro zásobování vodou ze studní, pro použití v domácnostech, rekreačních objektech a pro zavlažování

**Prohlášení:** Strojní zařízení splňuje příslušná ustanovení směrnice 2006/42/ES

#### Použité harmonizované normy:

EN ISO 12100: 2011  
 EN 809+A1: 2010  
 EN 60204-1 ed.3: 2019  
 EN 60335-2-41 ed.2:2004  
 EN 60335-1 ed.3:2012  
 EN 61000-6-2 ed.4: 2019  
 EN 61000-6-3 ed.2: 2007  
 EN 61000-3-2 ed.5: 2019  
 EN 61000-3-3 ed.3: 2014

Prohlášení vydáno dne 21.12.2020, v Brně

**PUMPA, a.s.** 1  
 Svitavy 54/1, 618 00 Brno - nákup  
 IČO: 25518399, DIČ: CZ25518399

ES/PUMPA/2014/001/Rev.4

.....  
 za PUMPA, a.s. Martin Krápa, člen představenstva

## Preklad pôvodného EÚ Vyhlásenie o zhode

Výrobca: PUMPA, a.s. U Svitavy 1, 618 00, Brno, Česká republika, IČ: 25518399

Meno a adresa osoby poverenej kompletnej technickej dokumentácie: PUMPA, a.s. U Svitavy 1, 618 00, Brno, Česká republika, IČ: 25518399

### Popis strojového zariadenia

- **Výrobok:** Automatická vodáreň
- **Model:** Automatická vodárna – CT(M)61–18-24I; T(M)61–18-24I; NGX(M)2–18-150I; NG(X)(M)3–18-150I; NGX(M)4–18-150I; NGX(M)4/16–18-150I; NGX(M)4/18–18-150I; NGX(M)4/22–18-150I; NGX(M)5/16–18-150I; NGX(M)5/18–18-150I; NGX(M)5/22–18-150I; NGX(M)6/18–18-150I; NGX(M)6/22–18-150I; MXA(M)204–18-150I; MXA(M)205–18-150I, MXA(M)404–18-150I; MXA(M)405–18-150I; MXH(M)203–18-150I, MXH(M)204–18-150I; MXH(M)205–18-150I; MXH(M)206–18-150I; MXH(M)404–18-150I; MXH(M)405–18-200I, MXH(M)406–18-200I; MXH(M)803–18-200I, MXH(M)805–18-200I; NGL(M)2/80-18-150I; NGL(M)3/100-18-150I; NGL(M)4/110-18-150I; NGX(M)2/80-18-150I; NGX(M)3/100-18-150I; NGX(M)4/110-18-150I
- **Funkcie:** Pre zásobovanie vodou zo studní, pre použitie v domácnostiach, rekreačných objektoch a pre zavlažovanie

**Vyhlásenie:** Strojové zariadenie spĺňa príslušné ustanovenia smernice **2006/42/ES**

### Použité harmonizované normy:

EN ISO 12100: 2011

EN 809+A1: 2010

EN 60204-1 ed.3: 2019

EN 60335-2-41 ed.2:2004

EN 60335-1 ed.3:2012

EN 61000-6-2 ed.4: 2019

EN 61000-6-3 ed.2: 2007

EN 61000-3-2 ed.5: 2019

EN 61000-3-3 ed.3: 2014

Vyhlásenie vydané dňa 21.12.2020, v Brně

ES/PUMPA/2014/001/Rev.4

## Záznam o servisu a provedených opravách / Záznam o servise a vykonaných opravách:

Datum / Dátum:	Popis reklamované závady, záznam o opravě, razítko servisu / Popis reklamovanej chyby, záznam o opravě, pečiatka servisu:

## Seznam servisních středisek / Zoznam servisných stredísk

Podrobné informace o našich smluvních servisních střediscích a seznam servisních středisek je v aktuální podobě dostupný na našich webových stránkách /

Podrobné informácie o našich zmluvných servisných strediskách a zoznam servisných stredísk je v aktuálnej podobe dostupný na našich webových stránkach

[www.pumpa.eu](http://www.pumpa.eu)

	Vyskladněno z velkoobchodního skladu / Vyskladnené z veľkoobchodného skladu: PUMPA, a.s.	
<b>ZÁRUČNÍ LIST / ZÁRUČNÝ LIST</b>		
Typ (štítkový údaj)		
Výrobní číslo / Výrobné číslo (štítkový údaj)		
<b>Tyto údaje doplní prodejce při prodeji / Tieto údaje doplní predajca pri predaji</b>		
Datum prodeje / Dátum predaja		
Poskytnutá záruka spotřebiteli / Poskytnutá záruka spotrebiteľovi	<b>24 měsíců / mesiacov</b>	
Záruka je poskytována při dodržení všech podmínek pro montáž a provoz, uvedených v tomto dokladu / Záruka je poskytovaná pri dodržaní všetkých podmienok pre montáž a prevádzku, uvedených v tomto doklade.		
Název, razítko a podpis prodejce / Názov, pečiatka a podpis predajcu		
Mechanickou instalaci přístroje provedla firma (název, razítko, podpis, datum) / Mechanickú inštaláciu prístroja vykonala firma (název, pečiatka, podpis, dátum)		
Elektrickou instalaci přístroje provedla odborně způsobilá firma (název, razítko, podpis, datum) / Elektrickú inštaláciu prístroja vykonala odborne spôsobilá firma (název, pečiatka, podpis, dátum)		