



## Konstrukce

Horizontální vícestupňové samonasávací monoblokové čerpadlo. Válcový jednodílný plášť čerpadla v provedení z chrom-niklové nerezové oceli se sacím hrdlem zepředu nad osou čerpadla a radiálním výtlačným hrdlem na horní straně. Tělesa článků z norylu.

## Použití

Pro přečerpávání vody. Pro domácí použití, pro zahradnictví a zavlažování.

## Provozní podmínky

Teplota kapaliny: 0 °C do +35 °C.

Teplota prostředí až do +40 °C.

Sací výška až do 8 m.

Maximální povolený tlak v tělese čerpadla: 8 bar.

Nepřetržitý provoz.

## Motor

2pólový asynchronní motor, 50 Hz ( $n \approx 2\,800$  ot/min).

**MXA:** třífázový 230/400 V  $\pm 10\%$ .

**MXAM:** jednofázový 230 V  $\pm 10\%$ , s tepelnou ochranou.  
Kondenzátor ve svorkovnici.

Třída izolace F.

Stupeň krytí IP 54.

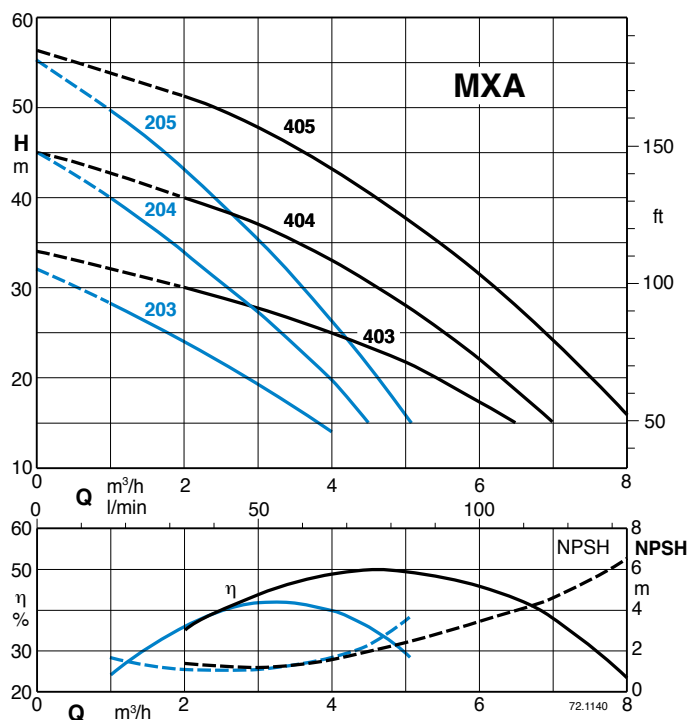
**Klasifikační schéma IE3 pro třífázové motory od 0,75 kW.**

Konstruováno v souladu s: EN 60034-1; EN 60034-30-1.  
EN 60335-1, EN 60335-2-41.

## Materiálové provedení

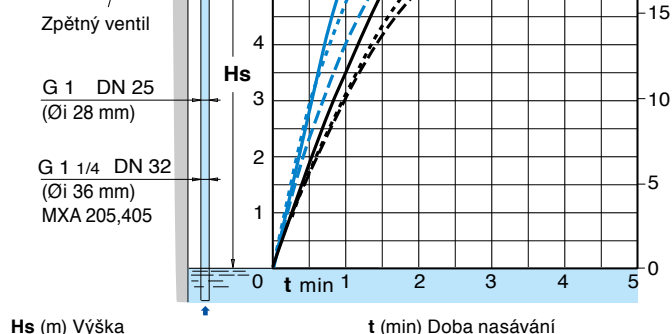
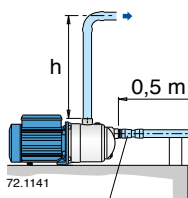
Součásti	Materiál
Těleso čerpadla Tlakové víko	Cr-Ni ocel 1.4301 EN 10088 (AISI 304) Cr-Ni ocel 1.4301 EN 10088 (AISI 304)
Hřídel čerpadla	Chromová ocel 1.4104 EN 10088 (AISI 430)
Vypouštěcí šroub	Cr-Ni ocel 1.4305 EN 10088 (AISI 303)
Sací těleso Těleso článku Oběžné kolo	PPO-GF20 (Noryl) PPO-GF20 (Noryl) PPO-GF20 (Noryl)
Mechanická ucpávka	Uhlík - Keramika - NBR

## Výkonové křivky $n \approx 2\,800$ ot/min



## Vlastnosti samonasávání

H<sub>2</sub>O, T = 20°C,  
Pa = 1000 hPa (mbar)  
50 Hz ( $n \approx 2\,800$  1/min)



Provozní hodnoty  $n \approx 2\,800$  ot/min

	3 ~ 230 V 400 V		1 ~ 230 V		P <sub>1</sub>		P <sub>2</sub>		Q m <sup>3</sup> /h l/min										
	A	A	A	kW	kW	HP	0	1		2	3	4	4,5	5					
<b>MXA 203</b>	2,4	1,4	<b>MXAM 203</b>	3	0,63	0,45	0,6	32	28	24	19	14							
<b>MXA 204/A</b>	2,8	1,6	<b>MXAM 204/A</b>	4,2	0,8	0,55	0,75	45	40	34	27	20	15						
<b>MXA 205/B</b>	3,5	2	<b>MXAM 205/A</b>	5,4	1	0,75	1	55,5	50	43	35,5	26,5	21,5	15,5					

	3 ~ 230 V 400 V		1 ~ 230 V		P <sub>1</sub>		P <sub>2</sub>		Q m <sup>3</sup> /h l/min										
	A	A	A	kW	kW	HP	0	2		3	4	5	6	6,5	7	8			
<b>MXA 403/A</b>	2,8	1,6	<b>MXAM 403/A</b>	4,2	0,9	0,55	0,75	34	30	28	25	22	17	15					
<b>MXA 404/B</b>	3,5	2	<b>MXAM 404/A</b>	5,4	1,2	0,75	1	45	40	37	33	28	22	19	15				
<b>MXA 405/A</b>	4,5	2,6	<b>MXAM 405/A</b>	7	1,5	1,1	1,5	56	51	47,5	42,5	36,5	30	26,5	23	14			

P<sub>1</sub> Max. příkon.

Výkony platí pro čistou studenou vodu bez obsahu plynu

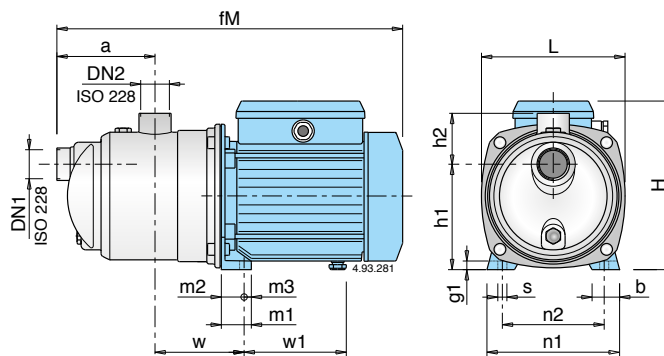
Tolerance v souladu s UNI ISO 9906:2012

P<sub>2</sub> Jmenovitý výkon motoru.

Pro hodnotu NPSH se doporučuje bezpečnostní rozpětí o + 0,5 m.

Je-li průtok vyšší než 4 m<sup>3</sup>/h, použijte sací hadici G 1 1/4

## Rozměry a hmotnosti



TYP	DN1 ISO 228	DN2 ISO 228	Rozměry mm															kg		
			fM	a	w	h1	h2	H	L	m1	m2	m3	n1	n2	b	s	g1	w1	MXA	MXAM
<b>MXA 203 - MXAM 203</b>	G 1	G 1	362	115	95	116	61	176	161	33	25	8	146	112	30	9	10	102	6,6	6,7
<b>MXA 204/A - MXAM 204/A</b>	G 1	G 1	391	115	95	116	61	192	161	33	25	8	146	112	30	9	10	112	8,7	9,6
<b>MXA 205/B - MXAM 205/A</b>	G 1 1/4	G 1	462	140	113	152	68	225	213,5	37,5	28	9,5	185	155	33	9,5	11	147	13,3	13,8
<b>MXA 403/A - MXAM 403/A</b>	G 1	G 1	391	115	95	116	61	192	161	33	25	8	146	112	30	9	10	112	8,6	9,5
<b>MXA 404/B - MXAM 404/A</b>	G 1	G 1	391	115	95	116	61	192	161	33	25	8	146	112	30	9	10	112	9,5	10,5
<b>MXA 405/A - MXAM 405/A</b>	G 1 1/4	G 1	462	140	113	152	68	225	213,5	37,5	28	9,5	185	155	33	9,5	11	147	14,2	14,5

## Konstrukční údaje

## Více bezpečnosti

Sací hrdlo nad osou čerpadla a samonasávací konstrukce zvyšují odolnost proti běhu na sucho

## Pevná konstrukce

Jednodílný válcový plášť.

## Malé rozměry

Společná hřídel motoru a čerpadla bez spojky

## Nízká hlučnost

Tichý chod čerpadla zabezpečen pláštěm vody kolem článků.

