

# DOMÁCÍ VODÁRNY

výběr vodáren pro dům a zahradu

**pumpa**<sup>®</sup>

VODÁRNY | PŘÍSLUŠENSTVÍ



ATEST  
NA PITNOU  
VODU





**800 100 763**

[info@pumpa.cz](mailto:info@pumpa.cz)

## ODBORNÝ PORADCE BRNO

**Aleš Běhavý**

e-mail: [behavy@pumpa.cz](mailto:behavy@pumpa.cz)

tel.: +420 548 422 691

## ODBORNÝ PORADCE PRAHA

**Petr Šindelář**

e-mail: [sindelar@pumpa.cz](mailto:sindelar@pumpa.cz)

tel.: +420 272 011 615

gsm: +420 725 140 297

## PUMPA SERVIS BRNO

**Milan Weiss**

e-mail: [weiss@pumpa.cz](mailto:weiss@pumpa.cz)

tel.: +420 548 422 658

gsm: +420 724 049 622

**[www.pumpa.cz](http://www.pumpa.cz)**

# Co by jste měli vědět, než půjdete koupit vodárnu?

## DOMÁCÍ VODÁRNA

je zařízení sloužící k zásobování pitnou vodou. Vodárny nachází využití v rodinných domech, na chatách či chalupách – zkrátka tam, kde chybí trvalý přísun pitné vody a v blízkosti se nachází studna či vrt s vodou, kterou je potřeba do objektu dostat. Domácí vodárna je poměrně složitý přístroj skládající se z několika částí jako jsou čerpadlo, tlakový spínač, ovládací jednotka, frekvenční měnič, zpětná klapka nebo tlakoměr. Je možné si nechat domácí vodárnu z jednotlivých částí sestavit nebo zakoupit již sestavenou vodárnu od výrobce. Nejlepší volbou jsou automatické vodárny, k jejichž spuštění dochází při poklesu tlaku vody pod nastavenou hodnotu.

## JAK ČASTO JI CHCEME ČERPAT

Podstatným faktorem pro výběr vhodné vodárny je účel jejího použití – zda bude vodárna sloužit trvale (např. v rodinném domě) nebo se bude využívat jen příležitostně (např. na zahrádce). Pro stálé užívání se doporučují vodárny s nerezovými čerpadly, pro občasné využití se pak doporučují vodárny s plastikovými čerpadly. Součástí vodárny je tlaková nádoba, která zabraňuje častému spínání čerpadla. Výkon vodárny je vždy dán výkonem čerpadla, velikost vodárny pak ovlivňuje četnost spínání čerpadla.

## JAKÉ MNOŽSTVÍ CHCEME ČERPAT

Pro výběr vhodného čerpadla je určující i množství vody, které chceme čerpat. Množství vody (průtok) je značeno písmenem Q a udává se v jednotkách l/s, l/min. či m<sup>3</sup>/hod. Pro stanovení množství vody vycházíme ze dvou kritérií – počet osob a spektrum využití vody. V současné době bazénů, saun, myček na nádobí či závlah pro rozsáhlé zahrady je zejména plánované využití vody velice důležitým faktorem. V posledních letech se tak zvýšily nároky na okamžitou spotřebu množství vody především v rodinných domech. Pro zásobování takového domu je nutný výkon okolo 3 m<sup>3</sup>/hod. s dostatečným tlakem cca 3 bar (závisí však na individuální potřebě).

## NĚKOLIK RAD A TIPŮ NA ZÁVĚR

Chcete-li vodárnu použít na třífázový proud, ověřte nejprve jeho dostupnost v místě použití. V případě, že je vydatnost studny nebo vrtu menší než výkon čerpadla, je nutná instalace hlídače hladiny, který čerpadlo ochrání před případným chodem nasucho. Nákup vodárny bez zabezpečeného servisu je hazard. Pro dosažení parametrů uvedených na čerpadle nezměňujte světlost výtlačného potrubí nebo hadice. Uváděné parametry čerpadel jsou často pouze okrajovými údaji určujícími maximální hodnoty množství čerpané vody a výtlačku (Q<sub>max</sub> a H<sub>max</sub>), avšak těchto hodnot nikdy není dosaženo současně.

**Nevíte si rady s výběrem vhodné vodárny? Obraťte se na naše odborné poradce.**



## Domácí automatické vodárny CALPEDA NGXM3 s nádobou GWS 24; 60; 80 l

Pro zásobování vodou ze studní, pro použití v domácnostech, rekreačních objektech a pro zavlažování. Maximální schopnost sání je 9 m.



**ZÁRUKA**  
36 měsíců na čerpadlo  
60 měsíců na nádobu



Model	NGXM3 24L GWS	NGXM3 60L GWS	NGXM3 80L GWS
kód	ZB00001326	ZB00001353	ZB00001358
rozsah spínání	2-3,5 bar	2-3,5 bar	2-3,5 bar
max. průtok	3 m <sup>3</sup> /hod	3 m <sup>3</sup> /hod	3 m <sup>3</sup> /hod
objem nádoby	24 litrů	60 litrů	80 litrů
napětí	230 V	230 V	230 V
počet osob	1-2	2-4	4-6
výška/šířka/hloubka	60/55/35 cm	65/65/45 cm	65/85/45 cm
výkon	650 W	650 W	650 W

## Domácí vodárny CALPEDA NGXM3 X s nerezovou nádobou JOVAL 50; 70 l

Díky nerezové nádobě se tato vodárna hodí do mírně vlhkého prostředí. Pro zásobování vodou ze studní, pro použití v domácnostech, rekreačních objektech a pro zavlažování. Maximální schopnost sání je 9 m.



**ZÁRUKA**  
36 měsíců na čerpadlo  
60 měsíců na nádobu



Model	NGXM3 X 50L JOVAL	NGXM3 X 70L JOVAL
kód	ZB00001337	ZB00001339
rozsah spínání	2-3,5 bar	2-3,5 bar
max. průtok	3 m <sup>3</sup> /hod	3 m <sup>3</sup> /hod
objem nádoby	50 litrů	70 litrů
napětí	230 V	230 V
počet osob	2-4	4-6
výška/šířka/hloubka	62/80/37 cm	65/85/40 cm
výkon	650 W	650 W

## Domácí automatická vodárna CALPEDA NGXM3 s nádobou CIMM

Díky použité nádobě se jedná o ekonomickou variantu vodárny. Pro zásobování užitkovou vodou ze studní, pro použití v domácnostech, rekreačních objektech a pro zavlažování. Maximální schopnost sání je 9 m.



**ZÁRUKA**  
36 měsíců na čerpadlo



Model	NGXM3 24L CIMM	NGXM3 50L CIMM	NGXM3 80L CIMM
kód	ZB00001325	ZB00001324	ZB00001328
rozsah spínání	2-3,5 bar	2-3,5 bar	2-3,5 bar
max. průtok	3 m <sup>3</sup> /hod	3 m <sup>3</sup> /hod	3 m <sup>3</sup> /hod
objem nádoby	24 litrů	50 litrů	80 litrů
napětí	230 V	230 V	230 V
počet osob	1-2	2-4	4-6
výška/šířka/hloubka	50/60/25 cm	65/75/40	70/80/45
výkon	650 W	650 W	650 W

## Domácí automatická vodárna CALPEDA NGXM4 s nádobou GWS

Domácí automatické vodárny s nádobou GWS. Pro zásobování vodou ze studní, pro použití v domácnostech, rekreačních objektech a pro zavlažování. Maximální schopnost sání je 9 m.



**ZÁRUKA**  
36 měsíců na čerpadlo  
60 měsíců na nádobu



Model	NGXM4/16 60L GWS	NGXM4/16 80L GWS	NGXM4/16 100L GWS
kód	ZB00012210	ZB00012211	ZB00012212
rozsah spínání	2,8-4,2 bar	2,8-4,2 bar	2,8-4,2 bar
max. průtok	4,5 m <sup>3</sup> /hod	4,5 m <sup>3</sup> /hod	4,5 m <sup>3</sup> /hod
objem nádoby	60 litrů	80 litrů	100 litrů
napětí	230 V	230 V	230 V
počet osob	2-4	4-6	6-více
výška/šířka/hloubka	75/60/45	75/85/45	80/85/50
výkon	1 100 W	1 100 W	1 100 W

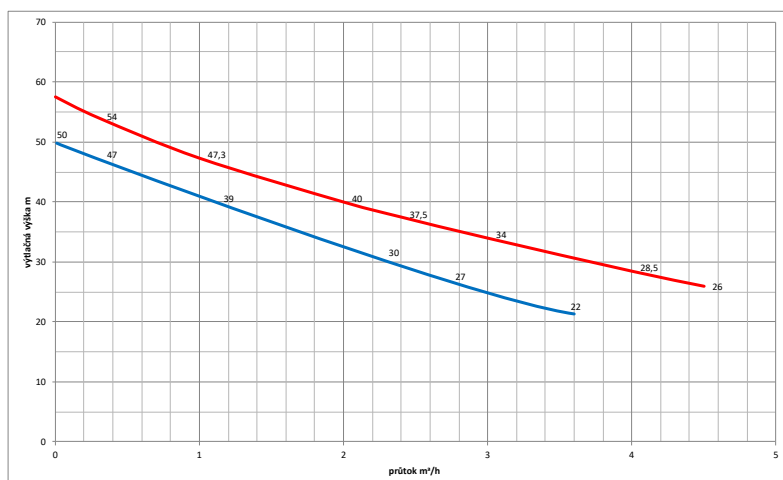


### Materiálové provedení

Součásti	Materiál
Těleso čerpadla	Cr-Ni ocel 1.4301 EN 10088 (AISI 304)
Tlakové víko	Cr-Ni ocel 1.4301 EN 10088 (AISI 304)
Oběžné kolo	Noryl PRO-GF20
Těsnící kroužek	Cr-Ni ocel 1.4301 EN 10088 (AISI 304)
Difuzor, Ejektor	PRO-GF20 (Noryl)
Hřídel	Chromovaná ocel 1.4104 EN 10088
Mechanická ucpávka	Uhlík - Keramika - NBR

### Křivka výkonu $n \sim 2\ 800\ 1/min$

Legenda: NGXM 4/16 NGXM 3



### Konstrukce

Uzavřené samonasávací čerpadlo JET se zabudovaným ejektorem. Čerpadlo je určeno k přečerpávání vody pro domácí použití. Skříň je z nerezové oceli, oběžné kolo Noryl PRO. Čerpadlo je vysoce kvalitní a ohleduplné k životnímu prostředí, s minimálním použitím plastových dílů.

### Použití

- Pro čerpání vody ze studní
- Pro čerpání vody obsahující vzduch nebo jiné plynné látky
- Pro zvýšení tlaku vody přitékající volným spádem k čerpadlu
- Pro zvýšení tlaku rozvodné sítě (dodržíte místní nařízení)
- Pro použití na zahradách
- Pro mytí za použití vodních trysek

### Provozní podmínky

Teplota kapaliny: od 0 °C do + 35 °C.

Teplota prostředí: do 40 °C.

Max. povolený tlak v tělese čerpadla: 8 bar. Nepřetržitý provoz.

### Motor

2pólový asynchronní motor, 50 Hz ( $n = 2\ 800\ 1/min$ ).

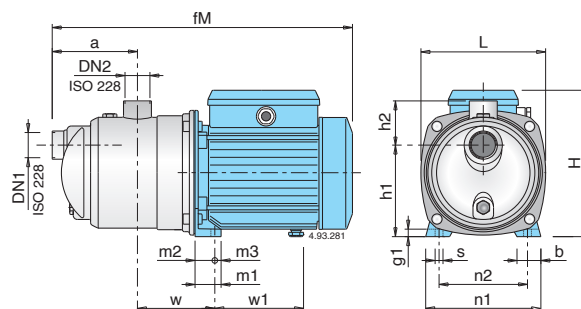
NGX: třífázový 230/400 V  $\pm 10\%$ .

NGXM: jednofázový 230 V  $\pm 10\%$ , s tepelnou ochranou  
Kondenzátor ve svorkovnici.

Třída izolace: F.

Stupeň krytí: IP 54.

Konstruováno v souladu s: EN 60034-1; EN 60335-1, EN 60335-2-41.



TYP	DN1	DN2
NGX 2	G 1	G 1
NGX 3	G 1	G 1
NGX 4/16	G 1 1/4	G 1
NGX 6/18	G 1 1/4	G 1

# pumpa®

## Nenašli jste co potřebujete?

## Rádi Vám připravíme vodárnu dle Vašeho požadavku.

#### BRNO

U Svitavy 1, 618 00 Brno  
tel.: +420 548 422 611  
e-mail: obchod@pumpa.cz

#### PRAHA

U Pekáren 2, 102 00 Praha 10  
tel.: +420 272 011 611  
e-mail: praha@pumpa.cz

**NON-STOP LINKA**  
**602 737 009**

**VOLAT ZDARMA**  
**800 100 763**

[www.pumpa.cz](http://www.pumpa.cz)

Za tiskové chyby neručíme. Všechna vyobrazení mají pouze ilustrativní charakter. Práva na změny vyhrazena.