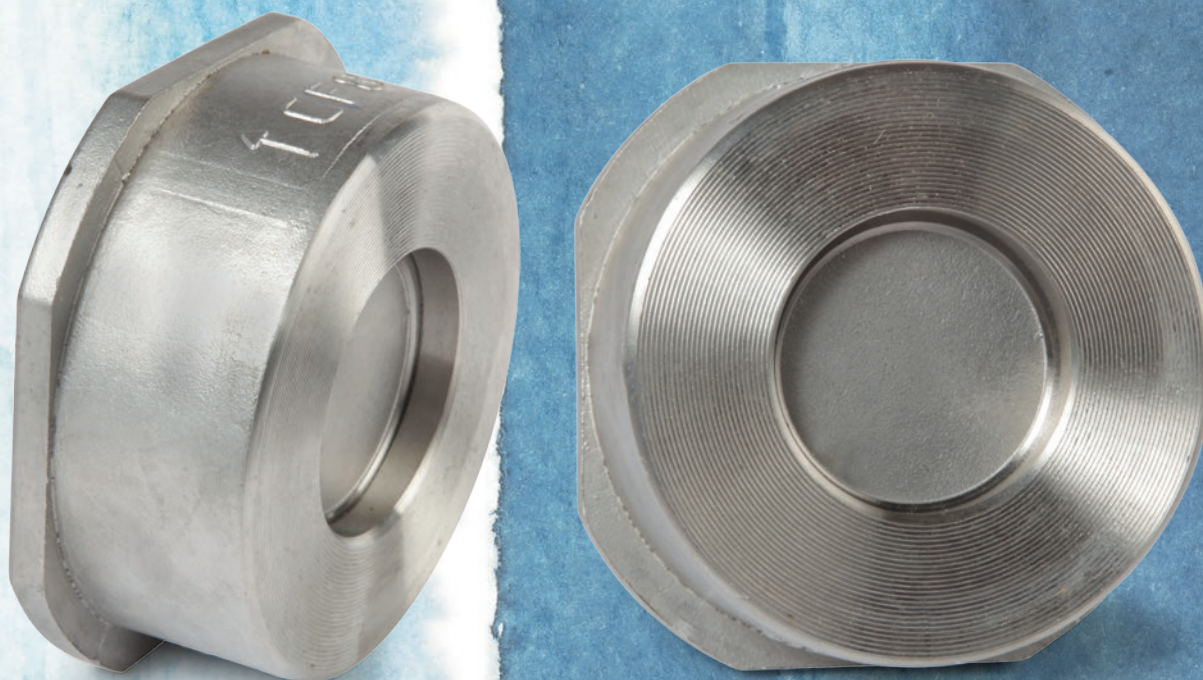


pumpca[®]

ZPĚTNÝ VENTIL C50 – INOX



ZPĚTNÝ VENTIL C50

Technické údaje:

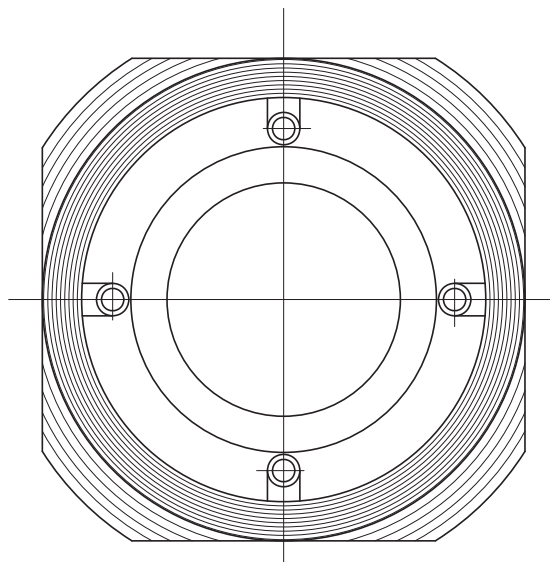
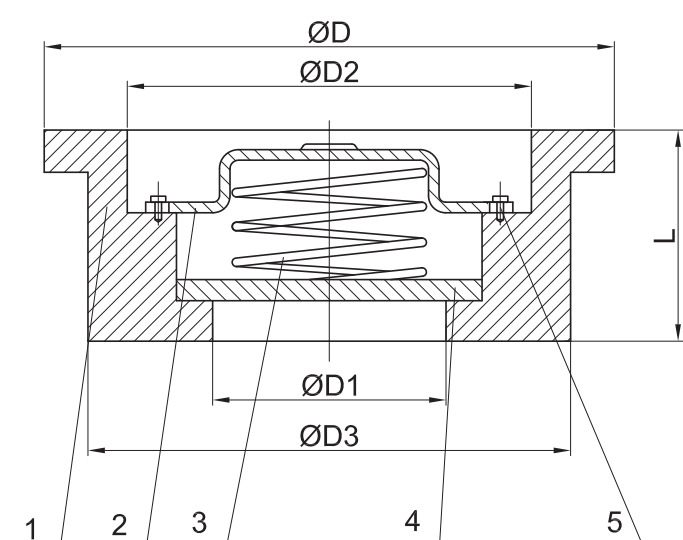
Velikost	DN40-DN100
Pracovní tlak	PN16
Čelem k čelu	DIN3202, API594
Vrtání příruby	ANSI B16.1 třída 125.EN1092-16.
Kontrola a zkouška	API598

Provedení:

- Mezipřírubový zpětný ventil
- Uzavírání diskem s pružinou vedenou vodicími kolíky
- Vystředovací pomůcka
- Krátká stavební délka
- Těleso vyrobené z nerezí AISI 304, bez nátěru

Zpětný ventil C50 – INOX:

Rozměry	L (mm)	D (mm)	D1 (mm)	D2 (mm)	D3 (mm)	Hmotnost (kg)
DN40	32	94	36	76	86	0,9
DN50	40	109	45,5	83,5	94	1,3
DN65	46	129	60	103,5	114	1,8
DN80	50	143	74	117	130	2,7
DN100	60	163	93	135	150	3,4



Konstrukční materiál:

Díl	Materiál	Specifikace
1 těleso	nerezová ocel	AISI 304
2 kryt pružiny	nerezová ocel	AISI 304
3 pružina	nerezová ocel	AISI 304
4 kotouč	nerezová ocel	AISI 304
5 šrouby	nerezová ocel	AISI 304

Výhody:

- Možnost instalace v jakékoli poloze
- Spolehlivá funkce: disk ventilu je přesně veden 3 nebo 4 vodicími kolíky (v závislosti na DN)
- Rychlá a snadná instalace díky vystředovací pomůcce, zabudované v tělese ventilu

pumpa

BRNO

U Svitavy 1, 618 00 Brno
tel.: +420 548 422 611
fax: +420 548 422 612
e-mail: obchod@pumpa.cz

PRAHA

U Pekáren 2, 102 00 Praha 10
tel.: +420 272 011 611
fax: +420 272 011 616
e-mail: praha@pumpa.cz

 **SERVIS 24/7 HOD**
602 737 009

 **VOLAT ZDARMA**
800 100 763

www.pumpa.cz